

HILTI

DS TS20-E

Návod na obsluhu

sk



ORIGINÁLNY NÁVOD NA OBSLUHU

Elektrická stenová píla DS TS20-E 3×200 V / DS TS20-E 3×400 V

Obsah	
1. Všeobecné informácie	4
2. Popis	5
3. Príslušenstvo	6
4. Technické údaje	7
5. Bezpečnostné opatrenia	9
6. Príprava na pracovisku	13
7. Zostavenie stenovej píly	15
8. Prevádzka	24
9. Starostlivosť a údržba	28
10. Odstraňovanie závad	30
11. Likvidácia	33
12. Záruka výrobcu náradia	34
13. Prehlásenie o zhode s predpismi ES	34

Je nevyhnutné, aby ste si návod na obsluhu prečítali pred prvým použitím stroja.

Ponechávajte tento návod na obsluhu vždy pri stroji.

Pokiaľ budete stroj požičiavať iným osobám, ubezpečte sa, že je návod na obsluhu k stroju priložený.



- ① Rezacía hlava
- ② Napájacia jednotka
- ③ Diaľková obsluha
- ④ Napájací kábel, ovládací kábel, vodná hadica
- ⑤ Prepravný vozík -rezacía hlava
- ⑥ Ochranný kryt – stredná časť



- ⑦ Ochranný kryt – bočná časť
- ⑧ Vodiaca koľajnica s koncovou zarážkou
- ⑨ Box na príslušenstvo s koľajnicovým stojanom a skrinkou na náradie
- ⑩ Prepravný vozík – príslušenstvo

1. Všeobecné informácie

1.1 Bezpečnostné upozornenia a ich význam

-NEBEZPEČENSTVO-

Upozorňuje na bezprostredné nebezpečenstvo, ktoré by mohlo viesť k vážnemu ublíženiu na zdraví alebo k smrti.

-UPOZORNENIE-

Upozorňuje na potenciálne nebezpečnú situáciu, ktorá by mohla viesť k ľahkému zraneniu osoby alebo k poškodeniu stroja alebo iného majetku.

-POZNÁMKA-

Upozorňuje na pokyny alebo iné užitočné informácie.

1.2 Vysvetlenie výstražných značiek a iných symbolov



Všeobecné varovanie



Varovanie: elektrický prúd



Pred použitím si prečítajte návod na obsluhu.



Používajte ochranné okuliare



Používajte ochrannú prilbu



Používajte pracovné rukavice



Používajte pracovnú obuv



Používajte dýchacie rúško



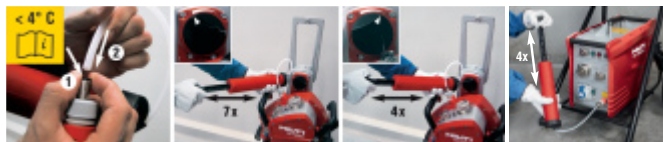
Používajte chrániče sluchu



Aby nedošlo k poškodeniu prístroja, nesmie tlak prekročiť 6 bar.



Aby nedošlo k poškodeniu pri predpokladaných teplotách pod bodom mrazu, musí byť chladiaci systém úplne vyprázdnený pomocou čerpadla dodávaného spoločne s pílou. Postupujte láskavo podľa pokynov uvedených v krabici na náradie.



Odstránenie chladiacej vody z hlavy a napájacej jednotky píly:

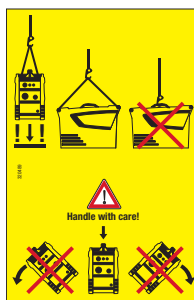
1. Pripojte výfukovú redukciu k hadici na čerpadle HIT.
2. Prepnete obtokový ventil do polohy "uzavretý" (closed) a hlavu píly pomocou čerpadla HIT sedemkrát vyfúknite.
3. Prepnete obtokový ventil do polohy "otvorený" (open) a hlavu píly pomocou čerpadla HIT štyrikrát vyfúknite.
4. Pomocou čerpadla HIT štyrikrát vyfúknite napájaciu jednotku pri výpuste vody.



Prepravu obidvoch prepravných vozíkov žeriavom možno vykonávať len na bodoch zavesenia, ktoré sú na to určené.

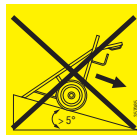
Pred prepravou treba zaistiť všetky časti vybavenia proti pohybu či pádu.

Nikdy sa nepohybujte v blízkosti nákladov zavesených na žeriave. Používajte iba preskúšané a schválené zdvíhacie zariadenie.



Napájaciu jednotku je možné zdvíhať pomocou žeriava s uchytením iba na vymedzených zdvíhacích bodoch.

Nikdy sa nepohybujte v blízkosti nákladov zavesených na žeriave. Používajte iba preskúšané a schválené zdvíhacie zariadenie.



Na naklonenej ploche môžu byť prepravné vozíky nestabilné, alebo môžu samovoľne odísť.

1.3 Ďalšie informácie

V tomto návode na obsluhu odkazujeme na elektrickú stenovú pílu DS TS20-E ako na "stroj".

Umiestnenie identifikačných údajov na stroji

Typové označenie, číslo položky, sériové číslo, rok výroby a technický stav nájdete na výkonovom štítku umiestnenom na stroji.

Poznamenajte si tieto údaje do návodu na obsluhu a vždy na ne odkazujte pri otázkach smerovaných obchodnému zástupcovi alebo servisnému oddeleniu spoločnosti Hilti.

Napájacia jednotka:

Typ: DS EB-TS20

_____ sériové č.

Rezacia hlava:

Typ: DS TS20-E

_____ sériové č.

Diaľková obsluha:

Typ: DS RC-TS20

_____ sériové č.

2. Popis

2.1 Používanie stroja náležitým spôsobom

1. DS TS20-E je elektricky poháňaná, koľajnicová stenová píla určená na rezanie slabo a silno armovaného betónu, muriva a kameniva diamantovými rezacími kotúčmi v priemere 600 mm, 800 mm, 900 mm, 1000 mm alebo 1200 mm (max. priemer kotúča pre úvodný rez: 800 mm).
2. Všetky funkcie stroja sa riadia pomocou elektrickej diaľkovej obsluhy. Rýchlosť otáčania rezacieho kotúča je možné riadiť dynamicky a plynulo od 0 až do maximálnej rýchlosti.
3. Hnací motor rezacieho kotúča poskytuje konštantný výstupný výkon. Posun rezacej hlavy je možné riadiť manuálne, popr. automaticky. Vzhľadom na záťažovo závislé riadenie posunu sa rezacia hlava veľmi ľahko ovláda. Rezacia hlava pracuje prakticky celkom automaticky na maximálny výkon nastavený na riadiacej jednotke.
4. Najlepší rezný výkon dosiahnete, keď budete DS TS20-E používať so špeciálne uspôsobenými stenovými rezacími kotúčmi spoločnosti Hilti DS-B. Používajte iba diamantové rezné kotúče na steny, ktoré spĺňajú normu EN 13236 a ktoré boli schválené pre použitie pri obvodovej rýchlosti rezania aspoň 63 m/s.
5. Na upevnenie stroja k rezanému objektu používajte iba kotvy vhodnej veľkosti a nosnosti.
6. Nerežte materiály, z ktorých sa môže pri rezaní uvoľňovať nebezpečný alebo výbušný prach alebo výpary. Nerežte horľavé materiály.
7. Rezanie nad hlavou je možné, pokiaľ budú prijaté ďalšie bezpečnostné opatrenia. Pri tomto spôsobe použitia musia byť ochranné kryty vybavené odvodom vody.

Treba starostlivo dbať na to, aby sa pri rezaní nad hlavou nenachádzali žiadne osoby pod strojom. Je potrebné náležite konzultovať s vaším obchodným poradcom Hilti!

8. Pre uhlové alebo stupňovité rezy alebo pre rezy v rohu používajte iba autentické príslušenstvo od spoločnosti Hilti (alternatívne k dispozícii).
9. Uistite sa, že v elektrickom prívode zo stavby, či už zo siete alebo generátora, je vždy dostupný a pripojený uzemňovací vodič a prúdový chránič (FI typ A s max. vypínacím prúdom 30 mA). Pri podozrení na chýbajúci uzemňovací vodič v elektrickom prívode sa musí napájacia jednotka uzemniť na uzemňovacej prípojke, ktorá je na tento účel určená.

2.2 Štandardne dodávané súčasti

Súčasťou vozíka rezacej hlavy je:

- rezacia hlava
- napájacia jednotka
- diaľková obsluha
- napájací a ovládací kábel
- hadice na chladiacu vodu
- prepravný box
- návod na obsluhu

Súčasťou boxu s príslušenstvom je:

- Ochranný kryt kotúča DS-BG 80 pre rezací kotúč s \varnothing 900 mm
- koľajnicové stojany (4 ks)
- prepravný box
- prepravný vozík
- Spájač koľajníc

Pomocou príslušenstva môžete náradie individuálne vybaviť

3. Príslušenstvo

Položka č.	Označenie	Použitie
284808	DS-R100-L koľajnica	Vedenie rezacej hlavy
284809	DS-R200-L koľajnica	Vedenie rezacej hlavy
284810	DS-R230-L koľajnica	Vedenie rezacej hlavy
371703	DS-ES-L koncová zarážka	Bezpečnostná zarážka rezacej hlavy
207137	DS-CP-ML pomocná zarážka	Upevnenie koľajnic
284814	DS-RF-L pevný stojan	Upevnenie koľajnic
284816	DS-RFP-L naklápací stojan	Upevnenie koľajnic pre uhlové rezy a rezanie schodísk
232241	D-CO-ML spojovací kužeľ	Predĺženie koľajnic
232244	D-EP-ML excentrický čap	Predĺženie koľajnic

Položka č.	Označenie	Použitie
238000	DS-BG65 ochranný kryt rezacieho kotúča	Ochranný kryt pre kotúče v priemere až 650 mm
238002	DS-BG80 stredná časť	Ochranný kryt pre kotúče v priemere 600 až 900 mm *
238003	DS-BG80 bočná časť	Ochranný kryt pre kotúče v priemere 600 až 900 mm
238004	DS-BG120 stredná časť	Ochranný kryt pre kotúče v priemere 1000 až 1200 mm*
238005	DS-BG120 bočná časť	Ochranný kryt pre kotúče v priemere 1000 až 1200 mm

Položka č.	Označenie	Použitie
238006	DS-BGF80 stredná časť	Ochranný kryt pre kotúče v priemere 600 až 900 mm pre rezy v rohu *
238007	DS-BGF80 bočná časť	Ochranný kryt pre kotúče v priemere 600 až 900 mm pre rezy v rohu
238008	DS-BGF120 stredná časť	Ochranný kryt pre kotúče v priemere 1000 až 1200 mm pre rezy v rohu *
238009	DS-BGF120 bočná časť	Ochranný kryt pre kotúče v priemere 1000 až 1200 mm pre rezy v rohu

* Používajte iba so zodpovedajúcimi bočnými časťami!

Položka č.	Označenie	Použitie
258436	DS-FCA-110 príruha pre rezy v rohu	Montážna príruha k rezacej hlave pre rezy v rohu
307188	DS-FCA-110FF pomocná príruha	Montážna príruha k rezacej hlave pre rezy v rohu

Položka č.	Označenie	Použitie
284842	DS TS sada náradia	Upevnenie koľajnic, osobná ochrana, údržba a prevádzka

Položka č.	Označenie	Použitie
227921	Napájací kábel DS TS20-E 10 m	Systémový kábel
227922	Ovládací kábel DS TS20-E 10 m	Systémový kábel
400768	RC predĺžovací kábel diaľkovej obsluhy	Predĺženie vzdialenosti medzi diaľkovou obsluhou a napájacou jednotkou z 10 => 20 m
228150	Hadica na vodu, 10 m	Systémová hadica na vodu

4. Technické údaje

4.1 Technické údaje k napájacej jednotke DS TS20-E*

	DS EB-TS20 3 x 400V	DS EB-TS20 3 x 200V
Menovité napätie	380 až 480 V ~	200 až 280 V ~
Tolerancia napätia	± 10%	
Frekvencia siete	50 / 60 Hz	
Usporiadanie vývodov	3L+N+PE / 3L+PE	3L+PE
Menovitý prúd	16 / 25 / 32 A	32 / 50 / 63 A
Menovitá hodnota istenia min. / max	16 / 32 A	32 / 63 A
Príkonnosť, max.	19 kW	
Menovitý výkon generátora, min.	20 kVA pri 16A / 40 kVA pri 32A	20 kVA pri 32A / 40 kVA pri 63A
Prúdový chránič	30 mA (typ A)	
Teplota chladiacej vody pri 4 l/min.	4 až 30°C	
Tlak chladiacej vody min. / max.	2 až 6 barov	
Trieda ochrany****	IP 65	
Hmotnosť	38 kg	
Prídavná siet'ová zásuvka	230V/10A	nie je
Rozmery d x š x v	73 x 35 x 59 cm	
Skladovacia teplota okolia	-15°C až +50°C	
Prevádzková teplota okolia	-15°C až +45°C	
Zvodový prúd	≤ 10 mA	
Odpor izolácie aspoň	300 k Ω	

4.2 Technické údaje k rezacej hlave DS TS20-E*

	DS TS20-E
Výkon motora S1**	15 kW
Otáčky hnacieho vretena	100 až 940 ot./min.
Trieda krytia ****	IP 65
Priemer rezacieho kotúča	600 mm až 1200 mm
Max. rezná hĺbka	53 cm
Hmotnosť	37 kg
Rozmery d x š x v	37,5 x 44 x 32 cm
Prevádzková / skladovacia teplota	-15°C až +50°C ***
Prevádzková / okolitá teplota	-15°C až +45°C ***

Technické údaje

4.3 Technické údaje k diaľkovej obsluhu DS TS20-E

Diaľková obsluha DS RC-TS20

Dĺžka kábla	10 m
Napätie	24 V DC
Trieda krytia ****	IP 65
Hmotnosť	2,2 kg
Rozmery d x š x v	39 x 19 x 12,5 cm

* Menovité hodnoty garantované pri teplote max. 18°C a nadmorskej výške pracoviska do 2 000 m.

** Nepretržitá prevádzka 100 %.

*** Pri teplotách pod bodom mrazu nechajte stroj pred zaťažením pomaly zahriať a po použití vypustite (vyfúknete) vodu z chladiaceho okruhu (pre tento účel sa dodáva pumpa).

**** Trieda krytia IP65 podľa normy EN 60529, 6 = ochrana proti vniknutiu prachu, 5 = ochrana proti vodnému prúdu (tesnosť proti vnikaniu striekajúcej vody).

4.4 Technické údaje pre prepravné vozíky

	Vozík na hlavu píly	Vozík na príslušenstvo
Rozmery po naložení, D x Š x V	106 x 75 x 108 cm	106 x 75 x 140 cm*
Hmotnosť po naložení **	121,5 kg	91 kg
Maximálna celková povolená hmotnosť	150 kg	150 kg

* S koľajnicou dĺžky 1 m, výška s koľajnicou dĺžky 2,3 m je 245 cm.

** Obsah zodpovedajúci zoznamu dodávaných predmetov, vid' bod 2.2

4.5 Informácie o hlučnosti (merané v súlade s normou EN 61029)

Úroveň akustického tlaku po priechode filtrom A: 117,8 dB (A)

Úroveň akustického výkonu po priechode filtrom A: 100,3 dB (A)

Používajte chrániče sluchu!

Pozn.: Pri použití tzv. tichých - sendvičových rezacích kotúčov je možné hlučnosť znížiť o pribl. 10 dB(A).

4.6 Typové štítky

Typový štítok napájacej jednotky

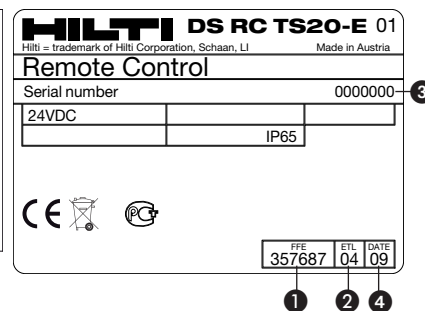
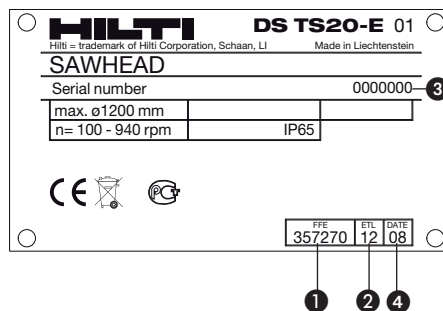
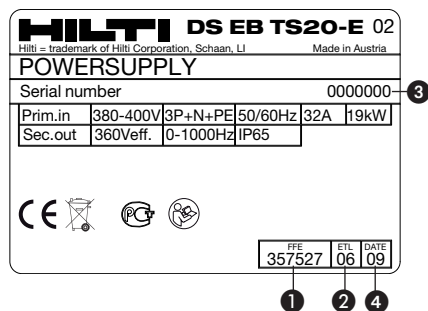
Typový štítok rezacej hlavy

Typový štítok diaľkovej obsluhy

Na zadnej strane napájacej jednotky.

Na spodnej strane rezacej hlavy.

Na bočnej strane diaľkovej obsluhy.



- 1 = konštrukčné číslo
- 2 = index zoznamu náhradných dielov
- 3 = sériové číslo
- 4 = rok výroby

5. Bezpečnostné pokyny



VAROVANIE:

Nedodržanie výstražných a bezpečnostných pokynov môže mať za následok vážne alebo smrteľné úrazy a vážne poškodenia zariadení a ďalších predmetov.!

5.1 Zaistenie a organizácia pracoviska

a) Rezacie a vŕtacie práce ovplyvňujú statiku stavby, predovšetkým pri prerezaní výstuží. Pred začiatkom vŕtácích alebo rezacích prác je preto nutné získať súhlas statika, architekta alebo zodpovedného dozoru stavby.

b) Uistite sa, či je pracovisko dobre osvetlené.

c) Uistite sa, či je pracovisko dobre odvetrané. Práce v prašnom, málo vetranom pracovisku má zásadný vplyv na zdravie pracovníkov.

d) Na pracovisku udržiavajte poriadok. Predmety, ktoré by mohli byť príčinou úrazu, odstráňte z pracoviska. Neporiadok na pracovisku zvyšuje nebezpečenstvo úrazu.

e) Zaisťte, aby uvoľnenými (odrezanými) časťami nemohli byť ohrozené ani osoby ani zariadenia. Vhodnými opatreniami (podpery, klíny a pod.) zaisťte, aby vyrezaný blok zostal spoľahlivo na svojom pôvodnom mieste aj po dokončení posledného rezu.

f) Presvedčte sa, či sa používajú správne dimenzované, nepoškodené podpery a či sú správne umiestnené na/pod odstraňovanú konštrukciu a či sú dostatočne stabilné po celý čas rezacích prác a pre ich bezpečné odstránenie.

g) Nikdy sa nezdržujte v oblasti zavesených bremien.

h) Miesto rezu, resp. vzniknutý otvor musí byť bezpečne a dobre viditeľne uzavretý, aby sa predišlo prípadnému pádu osôb.

i) Používajte vhodný a priliehavý pracovný odev, pracovné rukavice, bezpečnostnú obuv, ochranné okuliare a ochrannú prilbu. Odporúča sa používať ochranu sluchu.

j) V uzavretých alebo zle vetrateľných priestoroch používajte dýchacie rúško.

k) Noste vhodný pracovný odev. Nenoste voľný odev alebo ozdoby a ak máte dlhé vlasy, používajte sieťku na vlasy.

l) Deti a ďalšie nepovolané osoby udržiavajte v dostatočnej vzdialenosti od pracoviska.

m) Nikomu nepoučenému nedovoľte dotýkať sa lanovej pily, napájacieho prívodu alebo diamantového lana.

n) Vyvarujte sa nestabilných pozícií. Vždy pracujte zo stabilného a bezpečného miesta.

o) Predchádzajte upadnutiu a podrazeniu nôh bezpečným priamym uložením káblov a hadíc na zem alebo podlahu, priamo a bezpečne k stroju.

p) Odstráňte káble a hadice z blízkosti rotujúcich a pohybujúcich sa prvkov strojov/nástrojov.

q) V spolupráci so zodpovedným dozorom stavby zaisťte, aby sa v oblasti rezania nevyskytovali žiadne plynové, vodovodné, elektrické alebo iné vedenia. Tieto vedenia predstavujú vážne ohrozenie v prípade, že sa pri práci poškodia. Vonkajšie kovové časti náradia sa môžu stať elektricky vodivými, ak pri práci poškodíte napr. elektrické vedenie.

r) Zaisťte, aby použitá chladiaca voda bola primerane odvádzaná alebo odčerpávaná riadeným spôsobom. Voda, ktorá sa nechá voľne odtekať alebo striekať naokolo nekontrolovaným spôsobom, môže spôsobiť škody alebo nehody. Je nutné vziať tiež do úvahy, že voda môže odtekať do vnútorných skrytých dutých priestorov, napr. v murive.

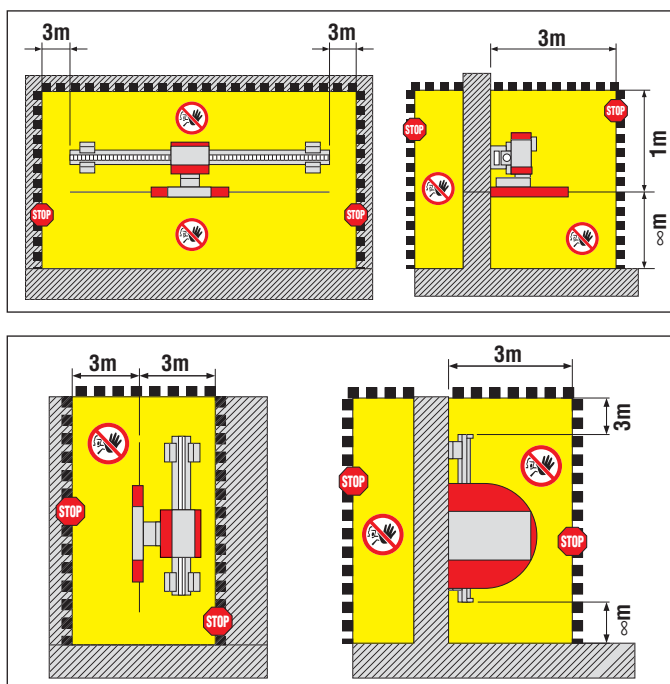
s) Nepracujte na rebríkoch.

5.2 Zabezpečenie oblasti nebezpečenstva

Oblasť rezania je potrebné zabezpečiť tak, aby sa operátori, iné osoby a zariadenia nemohli poraniť alebo poškodiť odletujúcimi alebo odpadávajúcimi časťami (vylomeným diamantovým segmentom, kameňmi, kalom z rezania a podobne). Zabezpečte aj zadnú stranu oblasti rezania, na ktorú nie je priamy výhľad.

Do nebezpečnej oblasti sa nesmie NIKDY vstupovať pri zapnutom pohone rezacieho kotúča. Zahŕňa oblasť 3 m na každú stranu od vykonávaného rezu.

Bezpečnostné pokyny



-UPOZORNENIE-

Zabezpečte pracovný priestor. Zaistite, aby nikto nemohol byť zranený a aby nemohlo dôjsť k poškodeniu majetku/zariadenia padajúcimi predmetmi či úlomkami, ktoré môžu odletovať pri rezaní pílou.

1. Pred začatím rezania treba získať súhlas stavebného technika alebo vedenia stavby.
2. Zistite, či je povolené prerezávanie v rohoch. Pokiaľ nie, treba najprv naplánovať a vyvrtáť zodpovedajúce rohové otvory.
3. Skontrolujte, či je daný priestor obohnaný zábranami, či sú umiestnené vzpery a vyvesené varovania tretím osobám.

Zaistite, aby sa pri montáži a prevádzke zariadení nikto nezdržoval pod vašou pracovnou oblasťou. Padajúce časti zariadenia, nástrojov, odrezaných alebo uvoľnených častí alebo blokov by mohli spôsobiť vážny úraz.

5.3 Všeobecné bezpečnostné pokyny

a) Lanovú pílu používajte iba po prečítaní návodu na obsluhu a po správnom porozumení a oboznámení sa s jeho obsahom. Pred uvedením do prevádzky musia byť obsluhujúci pracovníci vyškolení odborníkom Hilti v bezpečnej obsluhu píly. Dodržujte všetky pokyny a výstražné upozornenia.

b) Používajte správny stroj na danú aplikáciu. Nepoužívajte stroj na účely, na ktoré nie je určený. Používajte

stroj správne, pokiaľ nemá poruchu a je z hľadiska bezpečnosti kompletný.

c) Používajte stroj, príslušenstvo a rezacie laná v súlade s týmito pokynmi a s prihliadnutím na použitý typ stroja, jeho stav a jeho možnosti. Použitie týchto strojov na iné účely, než na ktoré je určený, môže spôsobiť nebezpečné hazardné situácie.

d) Používajte iba príslušenstvo Hilti odporúčané v tomto návode na obsluhu. Použitie iného príslušenstva môže mať za následok úraz osôb alebo vecné škody.

e) Zistite vplyvy okolia pracoviska. Nepracujte v prostredí s nebezpečenstvom požiaru alebo výbuchu. Stroje pri práci produkujú iskry, ktoré môžu iniciovať vznik prachu, horľavých kvapalín alebo plynov.

f) Udržujte rukoväte stroja suché, očistite ich od tukov a olejov.

g) Nepreťažujte stroj. Bude pracovať efektívnejšie a bezpečnejšie v správnom výkonovom režime.

h) Nikdy nenechávajte stroj bez dozoru.

i) Uskladnite stroj na bezpečnom mieste. Pokiaľ lanovú pílu nepoužívate, uložte ju na uzavreté suché miesto mimo dosahu detí.

j) Pred pracovnou prestávkou, čistením, údržbou a pred výmenou lán vždy zariadenie odpojte od napájacej siete, takisto zariadenie odpojte pred dlhším prerušením práce. Predídete úrazom spôsobeným neočakávaným zapnutím stroja.

k) V zariadení nenechávajte zasunuté žiadne nástroje. Pred zapnutím pohonnej jednotky skontrolujte, či sú všetky montážne nástroje zo zariadenia odstránené, mohli by spôsobiť ťažký úraz.

l) Pred použitím skontrolujte dokonalú funkciu lanovej píly a jej súčastí, rovnako ako aj bezchybnosť rezacieho lana a jeho spojok. Zaistite, aby poškodenie a nesprávna funkcia boli ešte pred uvedením do prevádzky odborné upravené autorizovaným servisom.

m) Chráňte pokožku proti účinkom „betónového mlieka“!

n) Noste ochrannú dýchaciu masku na práce, pri ktorých vzniká prach. Použite vhodný systém na odsáva-

nie prachu. Nerežte materiály, pri rezaní ktorých môžu vznikat' jedovaté, výbušné pary alebo prach ohrozujúci zdravie (napr. azbest), je to zakázané!

o) Dodržujte pokyny pre údržbu stroja.

5.4 Ochrana proti úrazu elektrickým prúdom

a) Chráňte sa pred úrazom elektrickým prúdom, t. j. vyhýbajte sa kontaktu s uzemnenými predmetmi, ako je potrubie, vykurovacie telesá a podobne.

b) Kontrolujte prívodný kábel stroja v pravidelných intervaloch, pokiaľ je poškodený, nechajte ho vymeniť kvalifikovaným odborníkom, takisto kontrolujte aj predlžovacie káble.

c) Pravidelne kontrolujte stav lanovej píly a jej príslušenstvo. Neuvádzajte stroj a jeho časti do prevádzky, pokiaľ je poškodenie závažné a mohlo by ohroziť zdravie ľudí alebo poškodiť okolie a životné prostredie.

d) Nedotýkajte sa kábla, ktorý bol počas práce poškodený. Najskôr vypnite zariadenie, odpojte ho od siete, až potom môžete poškodený kábel odobrať pre opravu alebo výmenu.

e) Zničené alebo nesprávne pracujúce ovládače musia byť vymenené iba v servise Hilti. Nepoužívajte stroj, pokiaľ ho nemožno správne ovládať.

f) V uvedených prípadoch nechajte zariadenie opraviť v servisnom oddelení Hilti, prípadne u odborníka s elektrotechnickou kvalifikáciou, ktorý bol vyškolený firmou Hilti. Predídete možným úrazom.

g) Elektrický prívod nepoužívajte na účely, na ktoré nie je určený. Neťahajte stroj za prívodný kábel. Prívodný kábel odpojajte iba ťahom za zástrčku a nikdy ťahom za kábel.

h) Elektrické káble chráňte pred ostrými hranami, pred zaklivením medzi predmety a pred pôsobením horúčavy alebo oleja.

i) Nariadenie a jeho príslušenstvo pripájajte len na také zdroje elektrického prúdu, ktoré sú vybavené uzemňovacím vodičom a prúdovým chráničom. Pred každým uvedením do prevádzky skontrolujte ich bezchybnú funkciu. Pri použití generátora alebo ak zo strany stavby nie je dostupné prepojenie

uzemňovacieho vodiča, použite hrot/tyč do zeme. Bez uzemnenia sa nariadenie v žiadnom prípade nesmie uviesť do prevádzky. Pri prípadnom rezaní do elektricky vodivých častí alebo pri poškodení izolácie hrozí bez uzemnenia riziko ohrozenia života.

j) Skontrolujte, či siet'ové napätie zodpovedá údajom na typových štítkoch zariadenia.

k) Elektrické káble a najmä ich spojky udržiavajte v suchu. Nepoužité spojky uzavierajte dodanými viečkami.

l) Používajte iba predlžovacie káble, ktorých typ je schválený pre daný spôsob použitia a ktoré majú dodatočný prierez vodičov a zodpovedajú národným predpisom. Nepracujte s predlžovacími káblami zvinutými do kľbka, aby nedošlo k strate výkonu zariadenia a k prehriatiu kábla.

m) Pred čistením a údržbou vždy zariadenie odpojte od napájacej siete, takisto zariadenie odpojte pred dlhším prerušením práce.

n) Pamätajte na to, že elektrické súčasti, ktoré sú umiestnené v boxe diaľkovej obsluhy, môžu byť nebezpečné aj bezprostredne po vypnutí stroja. Počkajte približne 10 minút po vypnutí stroja, kým otvoríte box diaľkovej obsluhy, hrozí úraz (aj smrteľný) vysokým napätím.

5.5 Požiadavky na používateľa

a) Obsluhu nariadenia smú vykonávať len osoby špeciálne vyškolené na rezanie betónu, ktoré sú ďalej nazývané "operátori". Tieto osoby musia byť úplne oboznámené s obsahom tohto návodu na obsluhu a musia byť zaškolené špecialistom firmy Hilti na bezpečné používanie.

b) Buďte trvale pozorní. Sledujte postup rezania, chladenia vodou a okolie pracoviska. Nikdy nepracujte s lanovou pilou, pokiaľ nie ste na prácu sústredení alebo ste pod vplyvom alkoholu, drog alebo iných liekov! Stačí malá chvíľka nepozornosti a výsledkom môže byť úraz, nešťastie, tragédia.

c) Operátor a jeho pomocníci musia byť vybavení vhodným a priliehavým pracovným odevom, pracovnými rukavicami, bezpečnostnou obuvou, ochrannými okuliarmi, ochranou sluchu proti hluku a ochrannými prilbami.

Bezpečnostné pokyny

5.6 Bezpečnosť počas prevádzky

Pred použitím skontrolujte bezchybnosť funkcie stenovej píly a jej súčastí, rezací kotúč, ako aj príslušenstvo. Postarajte sa o to, aby poškodenia a chybné funkcie boli ODBORNE odstránené pred uvedením do prevádzky.

Napájaciu jednotku umiestnite mimo nebezpečnej oblasti.

Pracovať sa smie iba vtedy, keď je systém stenovej píly (nožičky koľajníc) bezpečne a stabilne pripevnený na masívnom podklade a keď je inštalácia systému vykonaná dôkladne (všetky skrutky sú pevne dotiahnuté, rezacia hlava je bezpečne zaistená na koľajnici a sú namontované aj koncové dorazy). Prudko klesajúca alebo odpadávajúca časť môže mať za následok vznik závažných škôd alebo ťažkých poranení.

Zásadne sa NIKDY nezdržiavajte v radiálnom smere pohybu rezacieho kotúča! Vždy používajte zodpovedajúci ochranný kryt rezacieho kotúča (DS-BG na normálne použitie, DS-BGF na použitie so zarovnávaním či lícovaním).

Pri rezoch v rohoch a s čiastočne otvoreným ochranným krytom rezacieho kotúča sa musia vykonávať jednotlivé úkony obsluhy z tej strany, ktorá je uzatvorená alebo chránená ochranným krytom rezacieho kotúča. Prípadne je potrebné, aby operátor prijal ďalšie doplnkové opatrenia (zakrytie, drevená doska, tabuľa debnenia).

Vstup do nebezpečnej oblasti (napr. kvôli výmene rezacieho kotúča alebo odobratiu bočnej časti ochranného krytu kotúča, kvôli zatlačeniu klinov a podobne) je povolený len pri vypnutom pohone kotúča a pri stojacom kotúči. Pred vstupom do nebezpečnej oblasti stlačte NÚDZOVÝ VYPÍNAČ.

Nedotýkajte sa žiadnych pohybujúcich sa častí náradia.

Pri rezaní dodržiavajte prípustné parametre pohonu, ako aj odporúčané predpísané hodnoty pre otáčky rezacieho kotúča a posúvací výkon.

Používajte len také rezacie kotúče, ktoré spĺňajú požiadavky podľa normy EN 13236. Rezacie kotúče montujte len podľa smeru otáčania náradia.

Riziko vylamovania segmentov možno znížiť použitím rezacích kotúčov so segmentami zváranými laserom.

Pred každým uvedením stenovej píly do prevádzky skontrolujte prírubu a rezací kotúč, či nie sú poškodené (napr. trhliny v jadre kotúča) a odmastite upínanie kotúča.

Rezací kotúč môže byť horúci, preto sa ho nedotýkajte bez použitia pracovných rukavíc!

Na upevnenie nožičiek koľajníc ako aj na zabezpečenie konštrukčných či stavebných prvkov používajte len dostatočne dimenzovaný upevňovací materiál (hmoždinky, kolíky, skrutky a podobne).

Používajte len príslušenstvo, ktoré je odporúčané v tomto návode na obsluhu. Použitie iného príslušenstva môže viesť ku zraneniam alebo škodám.

Pri používaní pomôcok na stúpanie (lešenie, rebríky a podobne) sa uistite, že tieto prvky spĺňajú predpisy, nie sú poškodené a sú postavené podľa predpisov.

Operátor sa musí uistiť, že v žiadnom momente pri operácii rezania sa v nebezpečnej oblasti nezdržiavajú nijaké osoby – to platí aj pre oblasť, na ktorú nie je možný priamy výhľad, napr. na zadnej strane rezov. Ak je to potrebné, je nutné postaviť veľkopriestorové zábrany alebo rozostaviť osoby poverené strážením.

Vždy venujte práci maximálnu pozornosť. Pozorujte proces rezania, chladenie vodou, ako aj okolie pracoviska. S náradím nepracujte, keď ste nesústredení.

Na rezacom systéme sa nesmú vykonávať žiadne zmeny! Je zakázané meniť parametre dané výrobným závodom!

5.7 Bezpečnostné upozornenia týkajúce sa prepravy

Vyhýbajte sa zdvíhaniu a prenášaniam ťažkých bremien. Používajte vhodné možnosti na prepravu a zdvíhanie a prípadnú veľkú záťaž rozdeľte na väčší počet osôb.

Používajte rukoväte a držadlá určené na prepravu. Rukoväte a držadlá udržiavajte vždy čisté a bez masntôt.

Pamätajte na to, že náradie sa môže prevrátiť. Náradie postavte vždy na rovný pevný podklad.

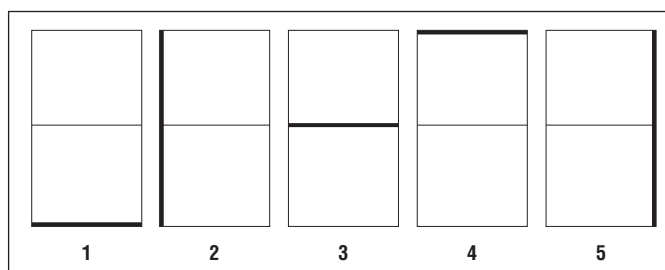
Rezací systém a jeho súčasti pri preprave zaistíte proti neúmyselnému zošmyknutiu a pádu.

Preprava náradia žeriavom sa smie vykonávať len s použitím povolených zdvíhacích prostriedkov a na miestach, ktoré sú na to určené. Pred prepravou sa uistíte, že všetky odnímateľné časti sú bezpečne pripevnené na prepravných valčekoch alebo kolieskach, príp. že sú zaistené. Nikdy sa nezdržiavajte pod visutými bremenami.

6. Príprava na pracovisku

6.1 Plánovanie postupu rezania, vyznačenie línie rezu a upínacích bodov

1. Časti, ktoré sa majú vyrezať, obvykle vyznačí klient. Rozumný postup rezania sa dá stanoviť na základe premysleného umiestnenia koľajnicových stojanov.
2. V prípade potreby upravte veľkosť a hmotnosť betónových blokov podľa smerodajných podmienok prevedením deliacich rezov (t.j. v závislosti na poradí prác, spôsobe manipulácie s blokmi, maximálnej nosnosti žeriavu alebo podlahy a veľkosti dverí).
3. Na zabezpečenie betónových segmentov pri rezaní použite prípadne oceľové klíny a vzpery.



6.2 Vyznačenie zón a zaistenie bezpečnosti pracoviska

Ste si istý, že vo vyznačených líniách rezu nie sú nebezpečné trasy káblov, plynu, vody, telekomunikačných vedení?

Ste si istý, že rezacie práce neovplyvnia stabilitu konštrukcie a okolité konštrukcie unesú nadmernú záťaž počas transportu blokov?

Môže unikajúca voda od chladenia rezu spôsobiť nejaké škody alebo riziká?

Je starostlivo overené, či nemôže dôjsť k úrazu nejakej osoby od zariadenia, stroja, padajúcich blokov, úlomkov alebo neočakávanej deštrukcii konštrukcie počas rezacích prác?

Môžu byť všetky odrezávané časti bezpečne zaistené proti pohybu alebo pádu a je možné všetky odrezané časti bezpečne odstrániť a transportovať von z pracoviska?

Je prívodný kábel a prívod vody dimenzovaný podľa požiadaviek národných predpisov a špecifických požiadaviek stroja?

Je požadované vybavenie v súlade a vhodné na použitie?

Sú všetky rezacie práce a transporty odrezaných blokov povolené statikom a schválené dozorom stavby – staviteľom?

Príprava na pracovisku

6.3 Zdroj elektrického prúdu / menovitá hodnota poistiek

-UPOZORNENIE-

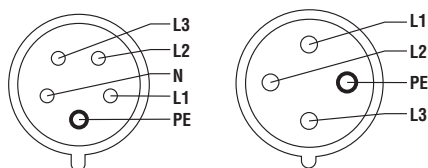
Uistite sa, že v elektrickom prívode dostupnom zo strany stavby je vždy dostupný (či zo siete alebo generátora) uzemňovací vodič a prúdový chránič a že sú pripojené. Pri podozrení na chýbajúci uzemňovací vodič v elektrickom prívode sa musí napájacia jednotka uzemniť na uzemňovacej prípojke, ktorá je na tento účel určená.

Typ napätia	3 x 400V	3 x 200V
Min. menovitá hodnota istenia	16 A	32 A
Max. menovitá hodnota istenia	32 A	63 A
Prúdový chránič (FI) Typ A 30 mA		

6.4 Elektrické zapojenie / zástrčky napájacieho kábla

Typ napätia	3 x 380–480 V	3 x 200–280 V
Usporiadanie vývodov	3P + N* + PE, 32A 6h	3P + PE, 63A 9h

Usporiadanie vývodov



L1 = fáza 1, L2 = fáza 2, L3 = fáza 3, N = nulový vodič, PE = zemnenie

* Vývod 230V na napájacej jednotke funguje iba vtedy, pokiaľ je zapojený nulový vodič (N).

Dodávaný konektor CEE môže podľa potreby k napájacímu káblu namontovať autorizovaný elektroinštalatér.

Diaľková obsluha indikuje napätie a zobrazuje chybu v prípade, že niektorá z fáz (L1, L2, L3) nie je pod napätím.

6.5 Predlžovacie káble / prierez vodiča

- Používajte iba predlžovacie káble, ktoré sú pravidelne kontrolované a evidované, ktoré sú schválené pre určený spôsob použitia a ktoré majú vodiče zodpovedajúceho prierezu.
- V súlade s normou EN 61029-1 musia mať vodiče aspoň nasledujúce prierezy: 1,5 mm² pre 16A, 4 mm² pre 32A a 10 mm² pre 63A (prierez vodiča = prierezová plocha jednotlivých vodičov).
- Nedostatočný prierez vodičov a dlhé káble majú za následok pokles napätia a môžu spôsobiť prehrievanie kábla.

- Pred uvedením stenovej píly do prevádzky musia byť predlžovacie káble celkom rozvinuté.

6.6 Dodávka chladiacej vody

1. Pokiaľ má chladiaca voda teplotu 18°C, na chladenie napájacej jednotky a rezacej hlavy je potrebný prietok 4 l/min.
2. Používajte iba čistú chladiacu vodu.
3. Pri rezaní nasucho (napr. murivo) je možné zostávajúcu vodu vypustiť pomocou obtokovej funkcie na rezacej hlave.
4. V prípade nedostatočného chladenia sa aktivuje funkcia automatického vypnutia stroja.
5. Pokiaľ je tlak vo vodovodnom potrubí nízky, treba inštalovať spätný ventil, aby sa zabránilo prúdeniu špinavej vody do prívodného vedenia.

-POZNÁMKA-

Aby sa zabránilo poškodeniu tesnenia, necháva sa hnacím vretenom k rezaciemu kotúču prúdiť malé množstvo vody, aj keď je obtokový ventil celkom uzavretý.

7. Zostavenie stenovej píly

7.1 Pripojenie napájacej jednotky

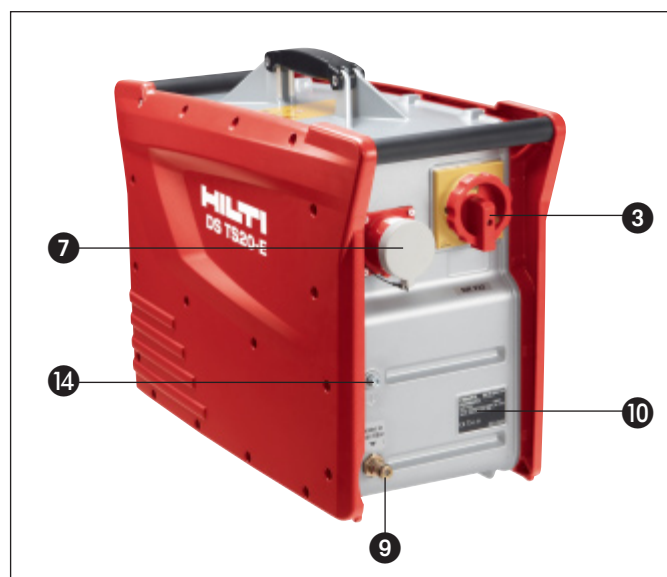
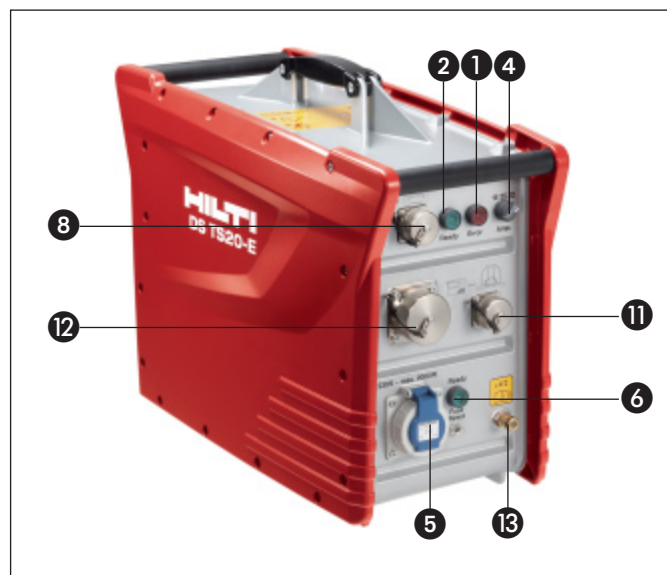
-POZNÁMKA-

Veľmi rýchle niekoľkonásobné po sebe idúce vypnutie a zapnutie hlavného spínača môže spôsobiť dočasné vypnutie stroja. Preto kým zapnete stroj znovu, chvíľu počkajte.

1. Nastavte obmedzovač vstupného prúdu **4** na zodpovedajúcu menovitou hodnotu istenia prívodu. Pri prevádzke s použitím generátora pripojte uzemňovaciu prípojku **14** na tyč/hrot do zeme.
2. Pripojte napájací kábel **7** a venujte pritom pozornosť informáciám na typovom štítku **10**.
3. Odstráňte ochrannú krytku a pripojte a zabezpečte diaľkovú obsluhu **8**.
4. Ochranné krytky **8** zmontujte dohromady.
5. Prepnite hlavný vypínač **3** do polohy "I". Rozsvieti sa kontrolka "Ready" **2**.
6. Pripojte vonkajšiu hadicu pre prívod chladiacej vody **9** Tlak vody nesmie prekročiť 6 barov.

Ovládacie prvky a súčasti

Č.	Popis
1	Chybová kontrolka (červená)
2	Kontrolka "Ready" (zelená)
3	Hlavný spínač
4	Obmedzovač vstupného prúdu
5	Prídavná zásuvka 230 V / 10 A (iba u typu 3 x 400 V)
6	Automatický istič a stavová kontrolka pre zásuvku 230 V
7	Konektor napájacieho kábla
8	Zásuvka pre diaľkovú obsluhu
9	Pripojenie chladiacej vody (prívod)
10	Typový štítok
11	Zástrčka pre ovládací kábel rezacej hlavy
12	Zástrčka pre napájací kábel rezacej hlavy
13	Pripojenie chladiacej vody (vývod)
14	Uzemňovacia prípojka



Zostavenie stenovej píly

7.2 Pripevnenie koľajnicových stojanov

-UPOZORNENIE-

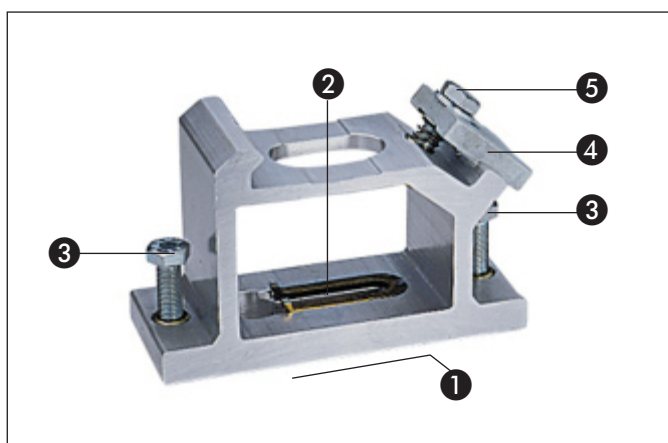
- Nedodržanie uvedených rozponov môže spôsobiť, že sa rezacia hlava vychýli z dráhy a v krajnom prípade môže dôjsť k uvoľneniu kotviacich prvkov.
- Adekvátne dimenzované a správne inštalované upínacie prvky sú hlavným predpokladom na zabezpečenie efektívnej a bezpečnej prevádzky stroja.
- Na upínanie do nerozpraskaného betónu odporúčame zápusťné kotvy HKD-D M12 spoločnosti Hilti alebo podobné kotvy s aspoň rovnakou nosnosťou (prečítajte si pokyny výrobcu ohľadne osadzovania kotiev).

- Stavebné materiály a podmienky, s ktorými sa stretnete na mieste, kde sa má rezanie uskutočňovať, sa miesta od miesta líšia. Pokiaľ si nie ste istí silou vzpier a máte pochybnosti o pevnosti zaobstaraných upínacích prvkov, obráťte sa prosím na zákaznícke oddelenie spoločnosti Hilti, ktoré vám poskytne odbornú pomoc.

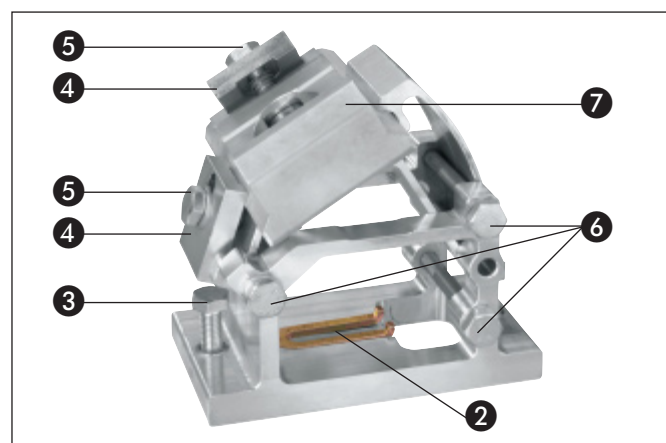
-POZNÁMKA-

Pri inštalácii by nemali vyrovnávacie skrutky vyčnievať nad dosadaciu plochu koľajnicových stojanov.

Na uskutočňovanie uhlových rezov a pre odrezávanie schodísk používajte naklápacie stojany DS-RFP.



Koľajnicový stojan pre normálne rezy



Koľajnicový stojan pre uhlové rezy a rezanie schodísk

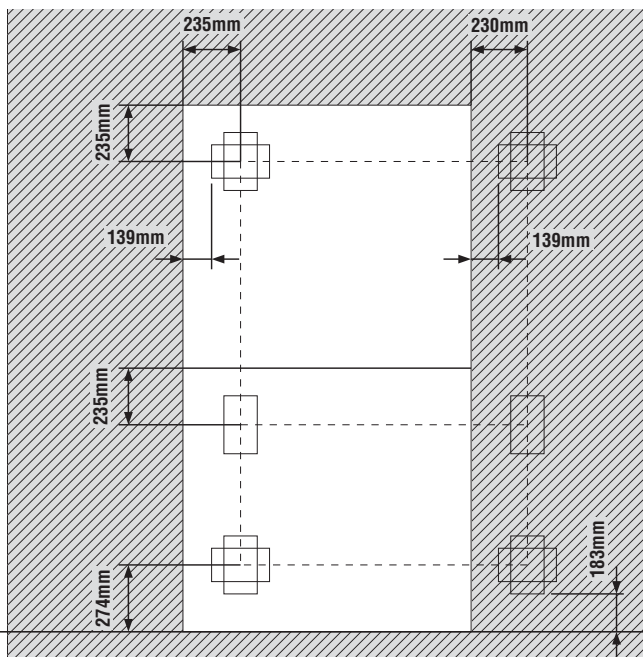
Súčasti

Č.	Popis
1	Dosadacia plocha
2	Kotevná drážka pre upevnenie koľajnicového stojanu
3	Vyrovnávacie skrutky
4	Príložka na upnutie koľajnice

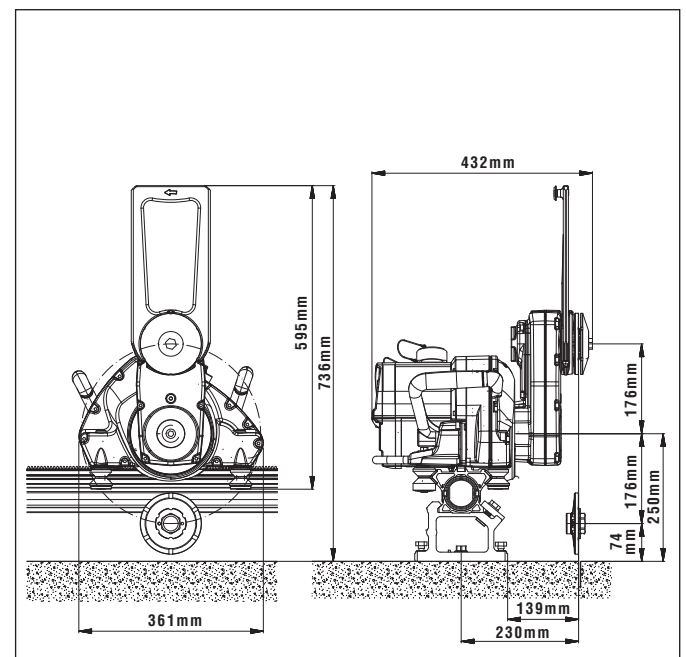
Č.	Popis
5	Skrutka na upnutie koľajnice
6	Upínacia skrutka na nastavenie uhlu rezu
7	Upínacia doska na rezanie schodísk



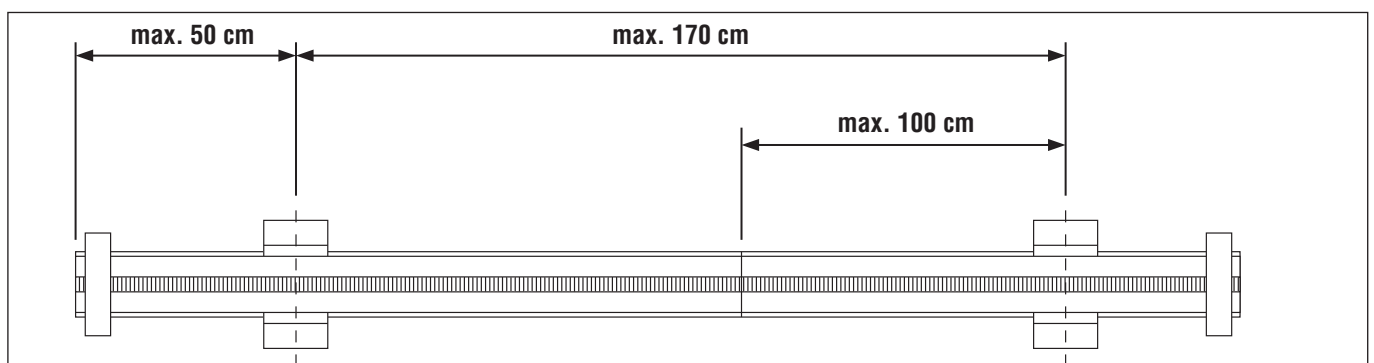
1. Vyznačte polohu kotevných otvorov pre koľajnicové stojany.
2. Vyvrtajte kotevné otvory (hlbka a priemer podľa pokynov výrobcu).
3. Otvory vyčistite (odstráňte z nich prach).
4. Pomocou usadzovacieho nástroja do nich zasuňte kotvy a roztiahnite ich (napr. HKD-D M12 spoločnosti Hilti).
5. Rukou do nich úplne zaskrutkujte upínacie skrutky (kvalita 8,8 s maticou s nákrúžkom, je súčasťou skrine na príslušenstvo).
6. Nasad'te koľajnicové stojany, upravte ich polohu a potom ľahko utiahnite matice s nákrúžkom.



Vzdialenosť kotevných otvorov



Hlavné rozmery DS TS20-E (v mm)



Maximálna prípustná vzdialenosť koľajnicového stojanu

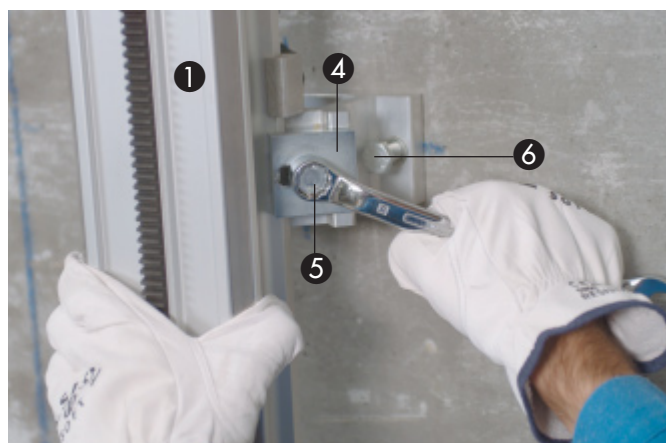
7.3 Pripevnenie koľajnice

1. Pripevnite pomocné zarážky ku koľajnici.
2. Umiestnite koľajnicu s pripevnenými pomocnými zarážkami na koľajnicový stojan a zatvorte upínaciu prílošku.
3. Otáčajte koľajnicovým stojanom tak dlho, kým nebude s koľajnicou zvierat' pravý uhol a potom upínaciu prílošku pevne dotiahnite.
4. Akékoľvek rozdiely vo výške upravte nastavením vyrovnávacích skrutiek.
5. Zarovnajte koľajnicu do správnej vzdialenosti od línie rezu a potom dotiahnite hlavné upínacie skrutky.
6. Na oba konce koľajnice nasad'te koncové zarážky.

-POZNÁMKA-

Pomocné zarážky v spojení s koľajnicovými stojanmi nie je možné použiť na uhlové rezanie.

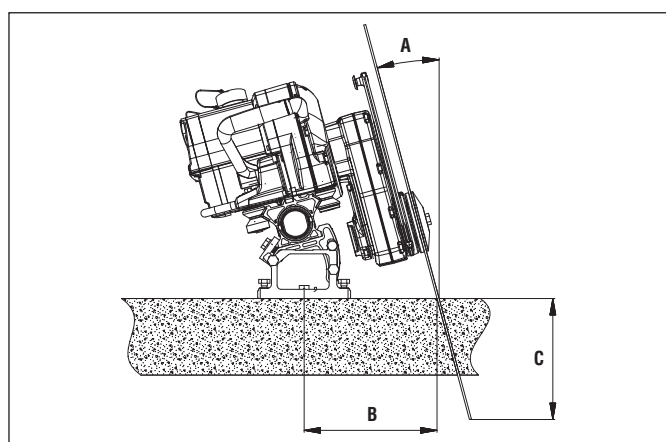
Zostavenie stenovej píly



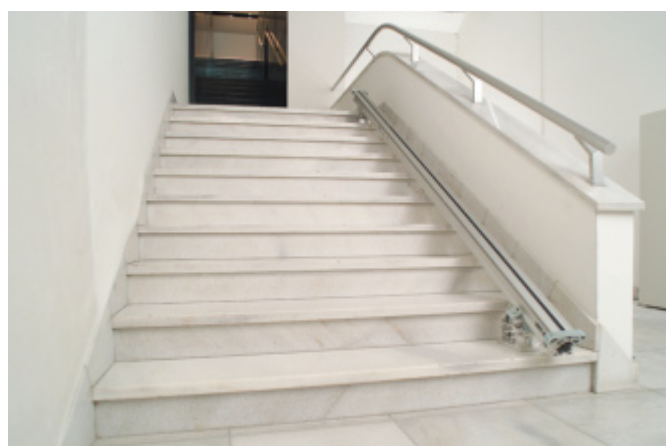
Súčasti

Č. Popis

- | | |
|---|-------------------------------------|
| ① | Koľajnica |
| ② | Spojovací kužel (dvojité) |
| ③ | Koľajnicový stojan |
| ④ | Príložka pre upnutie koľajnice |
| ⑤ | Skrutka pre upnutie koľajnice |
| ⑥ | Vyrovnávacie skrutky |
| ⑦ | Upínacia doska pre rezanie schodísk |



A [°]	B [cm]	C [cm]				
		Ø 700 mm	Ø 800 mm	Ø 900 mm	Ø 1000 mm	Ø 1200 mm
0°	23	28	33	38	43	53
5°	23.8	24.9	29.9	34.9	39.8	49.8
10°	24.8	22.0	26.9	31.8	36.8	46.6
15°	26.0	18.8	23.7	28.5	33.3	43.0
20°	27.6	15.5	20.2	24.9	29.6	39.0
25°	29.5	12.0	16.5	21.1	25.6	34.6
30°	31.8	8.3	12.7	17.0	21.3	30.0
35°	34.6		8.6	12.7	16.8	25.0
40°	38.1			8.3	12.2	19.8
45°	42.5				7.3	14.4

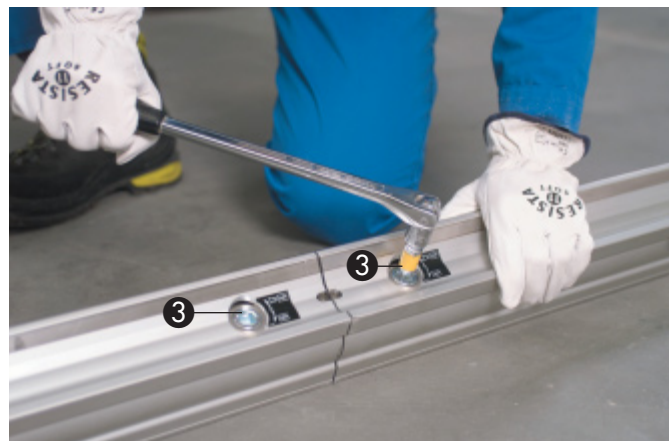


7.4 Predĺženie koľajnice

-POZNÁMKA-

■ Pokiaľ treba uskutočniť dlhé rezy, je možné na spojenie jednotlivých koľajníc a vytvorenie pevnej konštrukcie použiť spojovacie dvojité kužely a excentrické čapy.

1. Očistite spojovací kužel a jeho manžetu v prvej koľajnici.
2. Vložte spojovací kužel a zabezpečte ho excentrickým čapom.
3. Nasuňte druhú koľajnicu na spojovací kužel a tiež ju zabezpečte excentrickým čapom.
4. Pri rozpájaní otočte excentrickými čapmi opačným smerom a vytlačte ich spolu so spojovacím kuželom.



Súčasti

Č. Popis

- | | |
|---|------------------|
| 1 | Koľajnica |
| 2 | Spojovací kužel |
| 3 | Excentrické čapy |

Č. Popis

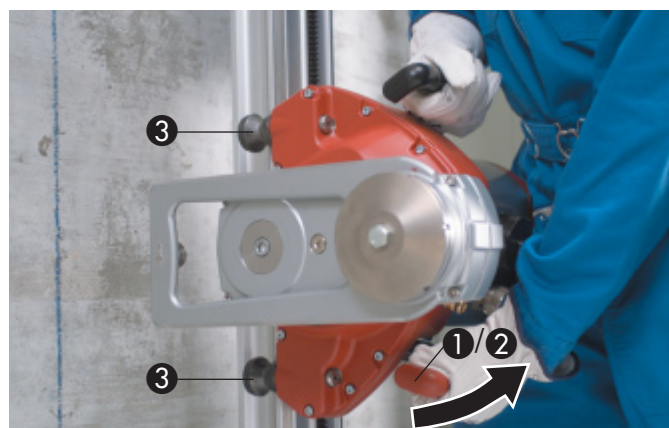
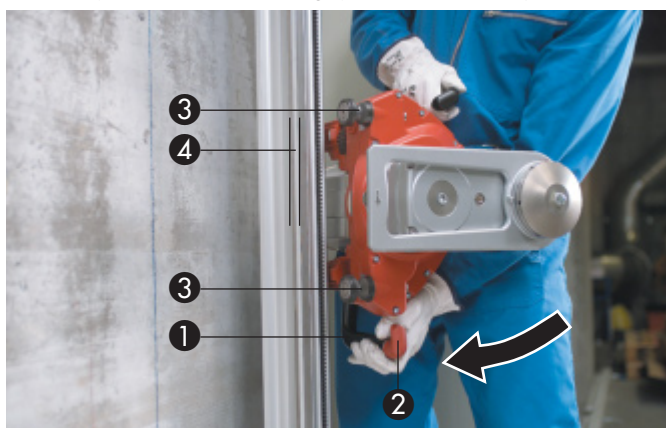
- | | |
|---|-----------------------------|
| 4 | 1/2" palcový štvorcový kľúč |
| 5 | Kónická manžeta |

7.5 Pripevnenie rezacej hlavy

-POZNÁMKA-

■ Pre rezanie v rohu treba na rezaciu hlavu namontovať prírubu pre rezanie v rohu DS-FCA-110.

1. Stlačte uvoľňovacie tlačidlo (2) na zabezpečovacích pákách (1) a stlačte zabezpečovaciu páku dole.
2. Umiestnite rezaciu hlavu na už pripevnenú koľajnicu.
3. Skontrolujte, či sú správne nastavené vodiace kladky (3). Stred vodiacej plochy (4) by mal byť v priamke so stredom vodiacej kladky.
4. Stlačte uvoľňovacie tlačidlo (2) a vytiahnite zabezpečovacie páky (1) nahor.
5. Skontrolujte polohu vodiacich kladiek (3) (niekoľkokrát manipulujte pákami) a pred spustením rezacej hlavy skontrolujte, či správne fungujú upínacie páky.



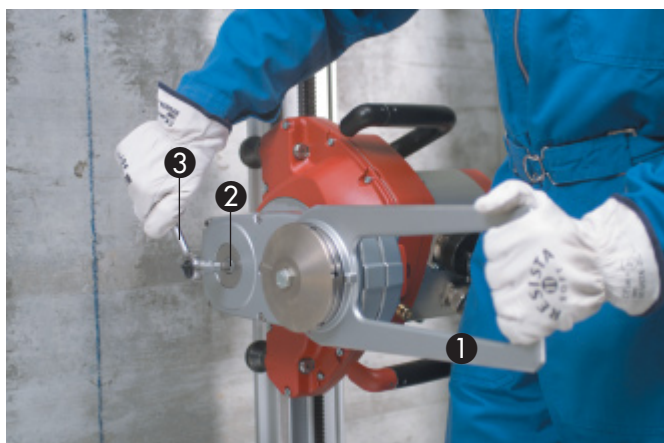
Zostavenie stenovej píly

Súčasti

Č.	Popis
①	Upínacia páka
②	Uvoľňovacie tlačidlo
③	Vodiaca kladka
④	Vodiaca plocha

7.6 Nastavenie ochranného krytu

1. Povoľte upínaciu skrutku ② na ramene rezacej hlavy.
2. Otočte držiak ochranného krytu ① do požadovanej polohy.
3. Uťahnite upínaciu skrutku ②.



Súčasti

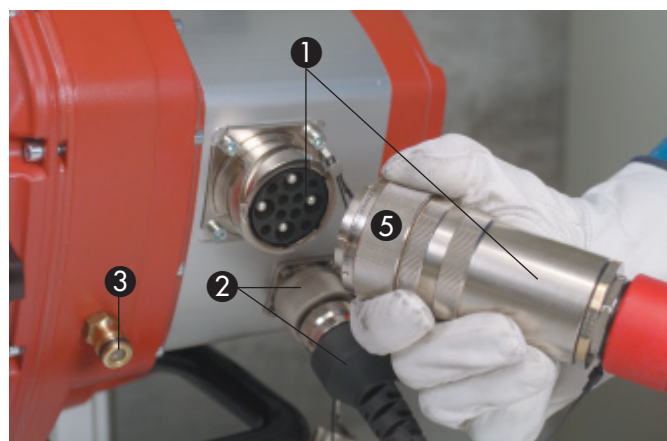
Č.	Popis
①	Držiak ochranného krytu
②	Upínacia skrutka
③	Šesťhranný nástrčný kľúč, 8 mm AF

7.7 Pripojenie napájacieho kábla, diaľkovej obsluhy a hadice na chladiacu vodu k napájacej jednotke a rezacej hlave

-UPOZORNENIE-

- Aby sa zabránilo poškodeniu súčastí, ešte pred pripojením skontrolujte, či je zástrčka a zásuvka čistá a v dobrom stave. Pred spojením súčastí očistite alebo odstráňte akékoľvek poškodenie.
- Pri rozpájaní vždy uchopte zástrčku, nikdy kábel. Okamžite nasad'ite ochrannú krytku. Zástrčku nepoužívajte ako úchytku alebo držadlo.
- Nenechajte káble zamotať, a starostlivo ich položte tak, aby zástrčky neležali vo vode. Káble musia byť dost' dlhé, aby sa mohla rezacia hlava voľne pohybovať.

1. Odstráňte ochranné krytky.
2. Starostlivo zlíčujte zástrčku so zásuvkou a zasuňte ju celú dovnútra bez toho, aby ste pritom použili nadmernú silu.
3. Pretiahnite zabezpečovaciu manžetu a skontrolujte, či zapadla.
4. Navzájom spojte ochranné krytky.
5. Pripojte hadicu pre prívod chladiacej vody.



Súčasti

Č.	Popis
1	Zástrčka / zásuvka napájacieho kábla
2	Zástrčka / zásuvka ovládacieho kábla
3	Spojky hadice pre prívod chladiacej vody

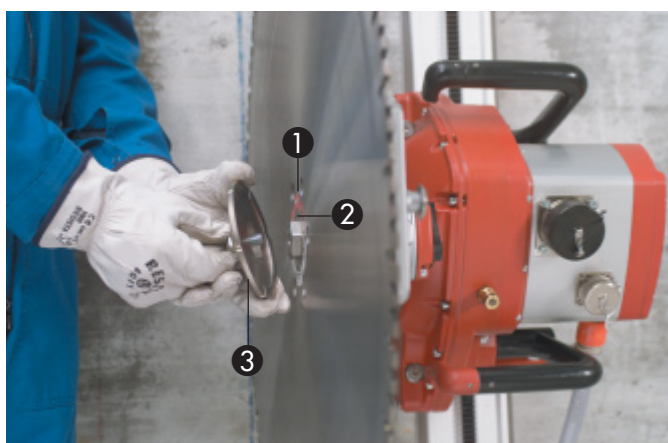
Č.	Popis
4	Ochranná krytka
5	Zabezpečovacia manžeta

7.8 Nasadenie rezacieho kotúča

-POZNÁMKA-

- Pre rezanie v rohu používajte prírubu a ochranný kryt pre rezanie v rohu (dodáva sa ako súčasť príslušenstva).
- Ako centrálnu sťahovaciu skrutku používajte výlučne originálnu skrutku Hilti (kvalita ocele 10.9).
- Pred každým uvedením stenovej píly do prevádzky skontrolujte prírubu a rezací kotúč, či nie sú poškodené, nemajú trhliny alebo sfarbenie spôsobené teplom. Zaolejšované alebo zamastené rezacie kotúče očistite.

1. Nasadíte rezací kotúč 1 na rameno rezacej hlavy a dbajte pritom na správny smer otáčania.
2. Nasadíte ochrannú prírubu 3 a montážnu skrutku. Skrutku 4 utiahnite len ľahko.
3. Vyrovnajte rezací kotúč 1 tak, aby montážne otvory pre rezy v rohu 5 ležali medzi vodnými drážkami.
4. Montážnu skrutku 4 pevne dotiahnite 19mm prstencovým kľúčom AF (110 Nm).



Súčasti

Č.	Popis
1	Rezací kotúč
2	Centrická a montážna prírubu
3	Prírubu rezacieho kotúča

Č.	Popis
4	Montážna skrutka
5	Montážne otvory kotúča pre rez v rohu

Zostavenie stenovej píly

7.9 Pripevnenie ochranného krytu

-POZNÁMKA-

- Pokiaľ sa ukáže, že vzhľadom na špecifické okolnosti nie je v pracovnom priestore možné použiť ochranný kryt, treba prijať zvláštne opatrenia, napr. postavenie dočasného hradenia (napr. použitím tvarovacích dosiek), na ochranu okolitého priestoru pred odletujúcimi fragmentmi atď. pri rezaní.
- Pre rezanie v rohu používajte prírubu a ochranný kryt pre rezanie v rohu (dodáva sa ako súčasť príslušenstva).
- Montážne otvory pre vodiace čapy bočnej časti udržiajte čisté, aby sa zabránilo tuhému pohybu alebo viaznutiu bočných častí.

-UPOZORNENIE-

Bočnú časť odstraňujte iba bezprostredne pred začatím rezu v rohu.

1. Nasuňte strednú časť ochranného krytu kotúča ① alebo celý ochranný kryt kotúča na držiak ochranného krytu kotúča ④.
2. Kovový hák ③ bočnej časti ochranného krytu kotúča ② zasunúť do strednej časti ochranného krytu kotúča ①, potom zafixujte upínacím strmeňom ⑥. Ochranný kryt kotúča na držiaku ochranného krytu kotúča zabezpečte upínacou gumou ⑧ na upínacej vačke ⑦.
3. Na odobratie bočnej časti ② otvorte a vyzdvihnite upínací strmeň ⑥.



Súčasti

Č. Popis

①	Stredná časť ochranného krytu
②	Bočná časť ochranného krytu
③	Kovový hák
④	Držiak ochranného krytu
⑤	Vodiaca kladka
⑥	Upínací strmeň
⑦	Napínací kolík
⑧	Gumený napínací remienok

7.10 Nastavenie rýchlosti toku chladiacej vody rezacieho kotúča

Nastavte trysku na reguláciu vody na požadovanú rýchlosť toku.

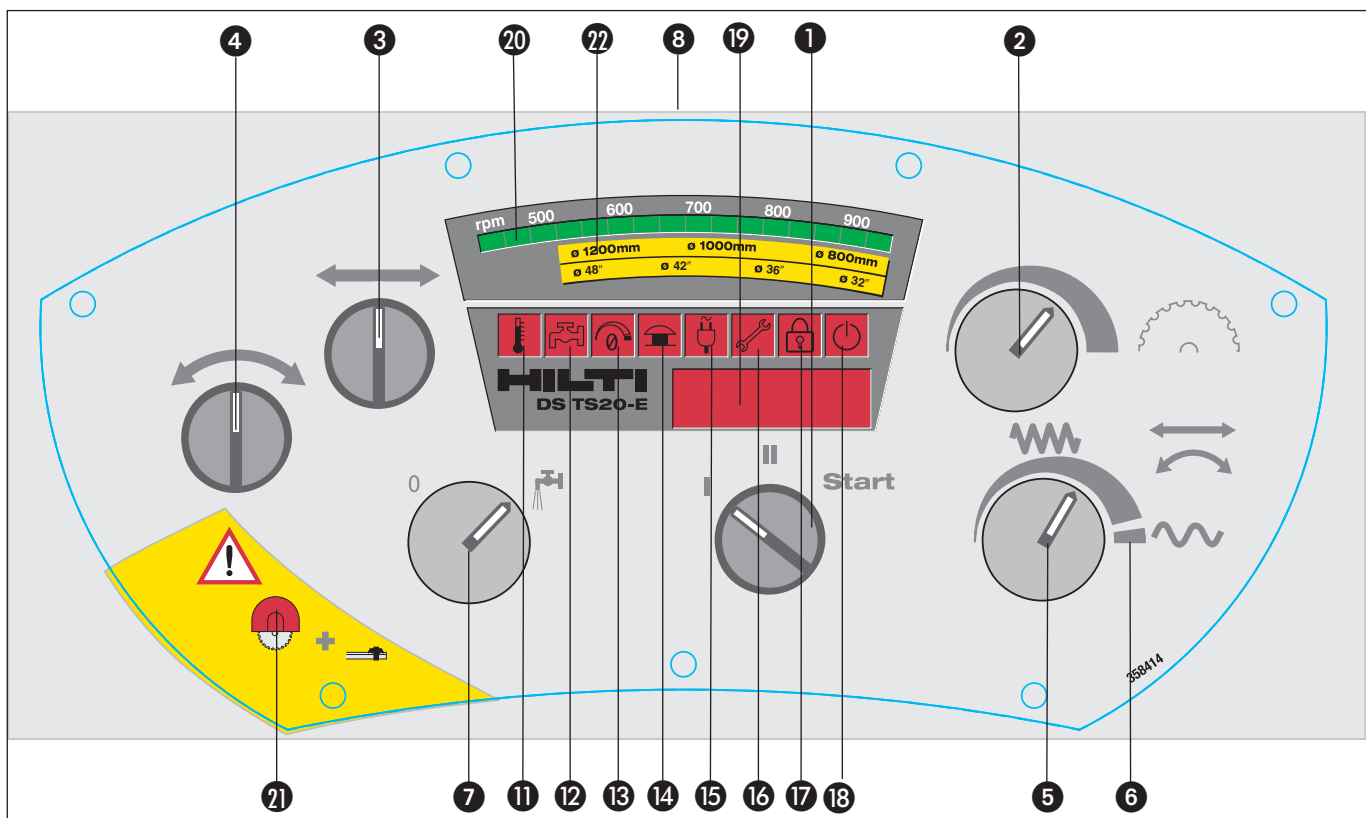


8. Prevádzka

8.1 Kontroly pred začiatkom rezania

1. Musia byť dokončené prípravy na mieste (vzpery, zachytávanie vody atď.).
2. Napájacia jednotka musí byť umiestnená mimo nebezpečného pásma. Priestory pred a za objektom, na ktorom sa má rezanie uskutočňovať, sú nebezpečným pásmom a musia byť zabezpečené a obohané zábranami. V nebezpečnom pásme sa nesmú pohybovať žiadne osoby.
3. K napájacej jednotke musí byť pripojený napájací kábel a privod vody. Elektrický zdroj musí byť uzemnený a vybavený prúdovým chráničom. Tlak privádzanej vody sa musí pohybovať v povolenom rozpätí.
4. Koľajnicové stojany a koľajnica musia byť správne vyrovnané a pripevnené a všetky skrutky a matice musia byť pevne dotiahnuté.
5. Rezácia hlava musí byť namontovaná bez mechanickej vôle a bez aktivovaných zabezpečovacích pák. Skontrolujte správne zaskočenie zaisťovacej páčky pohybom páčky tam a späť.
6. Napájacie a ovládacie káble a vodná hadica musia byť rozvinuté, správne pripojené a zabezpečovacie manžety musia byť zapojené.
7. Rezáci kotúč musí byť nasadený v správnom smere otáčania a montážna skrutka na prírubе rezacieho kotúča (alebo šesť zápusťných skrutiek pre rezanie v rohu) musí byť pevne dotiahnutá.
8. Ochranný kryt a koncová zarážka musia byť pevne primontované.
9. Musí byť pripojená diaľková obsluha a ovládaci kábel
10. Núdzový vypínač na diaľkovej obsluhe musí byť vypnutý a resetovaný.
11. Všetky ovládacie gombíky na diaľkovej obsluhe musia byť vo vypnutej alebo neutrálnej polohe.
12. Obsluha by mala mať diaľkovú obsluhu na sebe (na ramennom páse).
13. Kontrolky "Ready" (Pripravený k činnosti) na napájacej jednotke a na diaľkovej obsluhe musia svietiť.
14. Musia byť dodržané bezpečnostné opatrenia.

8.2 Popis diaľkovej obsluhy





Č.	Popis	Funkcia
1	Hnací motor rezacieho kotúča zapnuté / vypnuté	Spustenie pohonu kotúča: otočte do polohy ŠTART (prepínač sa po uvoľnení vráti do polohy II). Poloha II = pohon rezacieho kotúča je spustený Poloha I = pohon rezacieho kotúča je vypnutý.
2	Rýchlosť otáčania rezacieho kotúča	Plynulá regulácia otáčok – poloha zobrazenie č. 20.
3	Smer posunu	Volí smer posunu rezacej hlavy po koľajnici.
4	Smer ponorenia	Volí smer ponorenia rezacieho kotúča.
5	Regulácia rýchlosti pre ovládacie prvky 3 a 4	Manuálny, popr. automatický posun alebo ponorenie. Poloha zobrazenie 19.
6	Rýchly pohyb pre ovládací prvok 5	Pre rýchly posun a ponorenie pri vypnutom pohone rezacieho kotúča.
7	Chladiaca voda vypnuté / zapnuté	Riadi prívod chladiacej vody k rezaciemu kotúču. Voda prúdi, pokiaľ nie je stroj pod napätím (zapnutý).
8	Núdzový vypínač	Stlačte v prípade núdze! Nechajte ho stlačený pri nastavovaní alebo výmene kotúčov atď. Na jeho uvoľnenie otočte gombíkom v smere šípky – poloha zobrazenie 14.
9	Resetovací spínač núdzového vypínača	Po uvoľnení núdzového vypínača treba stlačiť resetovací spínač 8 – poloha zobrazenie 18.
11	Vypnutie pri prehriatí	Rozsvieti sa, keď sa stroj vypne z dôvodu prehriatia.
12	Teplotná výstraha	Rozsvieti sa pri nedostatočnom chladení.
13	Chyba nulovej polohy	Rozsvieti sa, ak jeden alebo niekoľko gombíkov nie je pri zapnutí v nulovej alebo neutrálnej polohe.
14	Kontrolka núdzového vypínača	Rozsvieti sa, ak je núdzový vypínač stlačený alebo ak nie je resetovaný.
15	Chyba v prívode elektriny	Rozsvieti sa, ak chýba niektorá fáza, ak je napätie príliš nízke alebo príliš vysoké alebo mimo synchronizáciu.
16	Kontrolka servisu	Rozsvieti sa, ak treba uskutočniť servis (koniec servisného intervalu). Servis by mala uskutočniť spoločnosť Hilti.
17	Ochrana proti krádeži	Nie je aktívna.
18	Kontrolka núdzového vypínača	Rozsvieti sa, ak nebol resetovaný núdzový vypínač – spínač č. 9.

Prevádzka

19	Počítadlo prevádzkových hodín	Pri zapnutí náradia sa zobrazia verzie softvéru napájacej jednotky (Exx), rezacej hlavy a doba prevádzky (v hodinách) a kumulovaná doba prevádzky rezacej hlavy (v hodinách).
	Ukazovateľ príkonu	Počas prevádzky rezacej hlavy sa zobrazí skutočný príkon (v %).
	Napájacie napätie	Počas prevádzky otočte štartovací spínač do polohy "Štart" (zobrazí sa napätie).
	Ukazovateľ chyby	Zobrazený kód môže pomôcť pri lokalizácii možnej chyby (napr. Er01).
20	Ukazovateľ rýchlosti	Je možné upraviť gombíkom v polohe 2.
21	Varovanie	Spustenie rezacej hlavy bez namontovaného ochranného krytu a koncových zarážok nie je dovolené!
22	Odporúčaný rozsah otáčok	

-POZNÁMKA-

Odčítanie vstupného sieťového napätia počas prevádzky píly (len verzia 3 x 400 V):

1. Otočte a držte spúšťací spínač 1 na pozícii "Štart".
2. Na displeji 19 sa zobrazí napätie v jednotkách Volt.

Odčítanie vstupného sieťového napätia pri zastavení píly (len verzia 3 x 400 V):

1. Otočte spúšťací spínač 1 na pozíciu "I".
2. Nastavte otočný regulátor otáčok rezacieho kotúča 2 na maximálne otáčky
3. Otočte a držte spúšťací spínač 1 na pozícii "Štart".
4. Na displeji 19 sa zobrazí napätie v jednotkách Volt.

Nižšie popísaný postup je možné použiť k zámene polôh prepínača riadiaceho smer posunu:

1. Prepnete spúšťací spínač 1 do polohy "I".
2. Nastavte regulátor rýchlosti posunu 5 do nulovej polohy.
3. Nastavte regulátor rýchlosti rezacieho kotúča píly 2 na maximum.
4. Nastavte regulátory smeru pohybu píly 3 alebo 4.
5. Nastavte spúšťací spínač 1 do polohy "Štart" a ponechajte ho v tejto polohe.
6. Pri úspešnom prepnutí smeru sa na displeji 19 zobrazí "L_R".

8.3 Obsluha rezacej hlavy

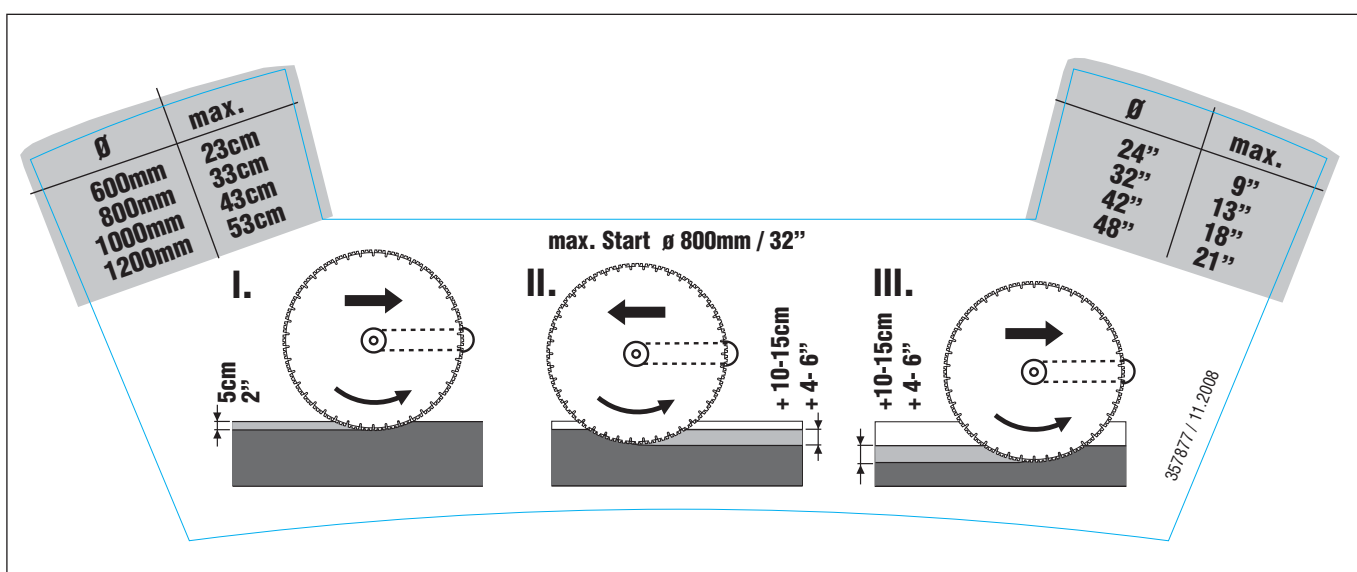
1. K pohybu rezacej hlavy po koľajnici na miesto, kde má byť rezanie začaté, použite ovládacie prvky ponorenia 4 a posunu 3 a gombík regulácie rýchlosti 5 a potom vráťte všetky prepínače / gombíky do neutrálnej alebo nulovej polohy. Pre rýchly pohyb otočte gombíkom regulácie rýchlosti 5 doprava cez tlakový bod až na doraz.
2. Zapnite prívod chladiacej vody 7
3. Zapnite pohon rezacieho kotúča 1 a potom pomocou regulácie rýchlosti 2 nastavte požadovanú rýchlosť (dodržiajte prosím odporúčané hodnoty). Počkejte, kým kotúč nedosiahne požadovanú rýchlosť.
4. Zvoľte smer pohybu ponorenia 4 a rýchlosť posunu 5 a potom pomaly zaveďte kotúč do požadovanej hĺbky rezu (zarežte ho do betónu). Po dosiahnutí požadovanej hĺbky prepnete pohyb ponorenia 4 a regulátor rýchlosti 5 späť do neutrálnej alebo nulovej polohy.
5. Zvoľte smer pozdĺžneho posunu 3 a požadovanú rýchlosť 5, napr. 100 %. Úvodný rez uskutočňujte pri nižšom príkone (60 %).
6. Na konci rezu otočte regulátor rýchlosti 5 do nulovej polohy a vypnite pozdĺžny posun 3.
7. Kroky 4 až 6 opakujte tak dlho, kým nedosiahnete požadovanú hĺbku.

8. Po dokončení rezu alebo dosiahnutí maximálnej hĺbky pomocou ovládača smeru pohybu ponorenia ④ vyved' te stále ešte rotujúci rezací kotúč zo zárezu tak, aby rezacia hlava s ramenom rezacej hlavy zvierala uhol 90°.
9. Následne otočte všetky prepínače / gombíky (smer posunu, rýchlosť posunu, rýchlosť kotúča, prívod vody a štartovací spínač) späť do neutrálnej alebo nulovej polohy a potom stlačte núdzový vypínač.
10. V prípade potreby nasad'te rezací kotúč s väčším priemerom (max. 1200 mm) a postup opakujte.

8.4 Vodiace línie rezu a hodnoty vodiacich rezov

1. Úvodný alebo vodiaci rez.

Úvodnému rezu sa tiež hovorí vodiaci rez. Tento rez by sa mal vždy uskutočňovať s ramenom rezacej hlavy v zadnej polohe – "ťahat' rameno s kotúčom za sebou". V závislosti od rezaného materiálu (tvrdý, mäkký alebo murovo) sa vodiaci rez uskutočňuje do hĺbky 4 až 5 cm. Vodiaci rez by sa mal vždy uskutočňovať pri nižšom príkone (60 %). Tým sa zabráni vychýleniu kotúča z dráhy a zabezpečí sa tak rovný rez.

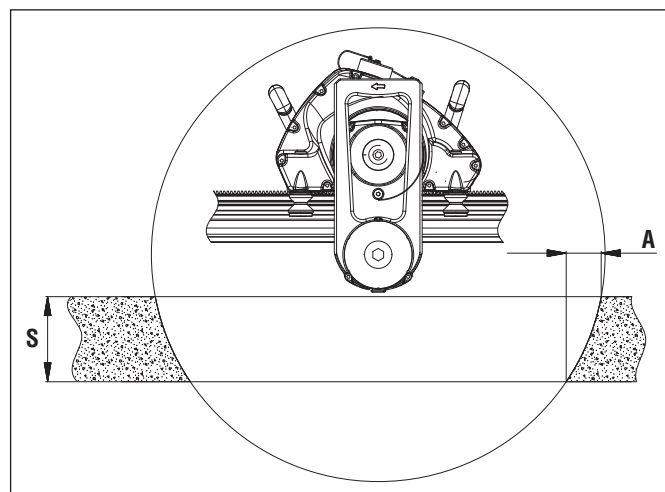


2. Následné rezy

Po uskutočnení vodiaceho rezu môže rezanie pokračovať s ramenom rezacej hlavy v zadnej polohe (ťahanie kotúča) alebo prednej polohe (tlačenie kotúča). Hĺbka následných rezov opäť významne závisí od materiálu, ale môže sa pohybovať medzi 10 a 15 cm. Tieto rezy je možné uskutočňovať pri plnom príkone (100 %).

8.5 Rozmery presahov rezania pre DS TS20-E

S [cm]	A [cm]				
	∅ 700 mm	∅ 800 mm	∅ 900 mm	∅ 1000 mm	∅ 1200 mm
20	12.4	10.2	8.7	7.6	6.2
25	21.0	15.9	13.2	11.4	9.0
30		25.1	19.4	16.3	12.6
35			29.3	22.9	17.1
40				33.5	22.8
45					30.3
50					42.1



8.6 Demontáž píly

1. Otočte rameno rezacej hlavy do polohy 90°. Vypnite stroj, odpojte káble a na zástrčky a zásuvky naskrutkujte ochranné krytky.
2. Od rezacej hlavy odpojte vodnú hadicu a očistite ochranný kryt, rezáciu hlavu a koľajnice.
3. Snímte a očistite ochranný kryt a rezací kotúč.
4. Z koľajníc snímte rezáciu hlavu a súčasti očistite.
5. Od napájacej jednotky odpojte káble a vodnú hadicu a na zástrčky a zásuvky naskrutkujte ochranné krytky.
6. Káble a hadice očistite, zmotajte a pripevnite k prepravnému boxu.
7. Rezáciu hlavu, jednotlivé časti koľajnicového systému, ochranný kryt a príslušenstvo bezpečne naskladajte na prepravný vozík.

-UPOZORNENIE-

- Aby sa zabránilo možnému poškodeniu, pred odpojením napájacieho kábla vždy vypnite hlavný vypínač.
- Aby sa zabránilo poškodeniu pri očakávanom poklese teplôt pod bod mrazu, treba chladiaci systém pomocou priloženej pumpy úplne vypustiť (vyfúkať).

9. Starostlivosť a údržba

9.1 Čistenie

1. Odpojte systém od elektrického zdroja.
2. Po dokončení práce, alebo pokiaľ nebudete stroj dlhšiu dobu používať, celú súpravu očistite.
3. Nenechajte nečistoty a kal uschnúť a pevne prilnúť k jednotlivým súčastiam.
4. Pri čistení venujte zvláštnu pozornosť pracovným povrchom, závitom, konektorom, ozubeným častiam, styčným bodom medzi pohyblivými súčast'ami, ovládacím prvkom a štítkom s bezpečnostnými alebo prevádzkovými informáciami.
5. Na všetky zástrčky a zásuvky naskrutkujte ochranné krytky.
6. Napájaci jednotku, diaľkovú obsluhu a káble očistite vlhkou handrou.
7. Na čistenie rezacej hlavy, koľajníc, sústavy ochranných krytov a prepravného vozíka používajte stredne tvrdú kefu a vodu.

-UPOZORNENIE-

- Na čistenie napájacej jednotky, rezacej hlavy, diaľkovej obsluhy alebo káblov nepoužívajte vysokotlakové čistiace systémy. Voda, ktorá prenikne do týchto súčastí, môže spôsobiť poruchu a poškodenie stroja.
- Pokiaľ na rezanom betóne bolo použité debnenie s ochranným náterom (pre ľahšie odstránenie debnenia a jeho údržbu), uistite sa, či ochranný náter neobsahuje rozpúšťadla.
- Tento náter môže poškodiť, prípadne i zničiť tesnenie alebo telo stroja.



Aby sa zabránilo poškodeniu pri očakávanom poklese teplôt pod bod mrazu, treba chladiaci systém pomocou priloženej pumpy úplne vypustiť (vyfúkať).

9.2 Údržba

Súčasti	Postup	Denný	Týždenný
Koľajnicové stojany	Skontrolujte kontaktné a upínacie plochy, v prípade potreby ich očistite. Skontrolujte, či závitov fungujú hladko a ľahko, v prípade potreby ich očistite a namažte.	●	●
Koľajnica	Skontrolujte kontaktné a pojazdové plochy v prípade potreby ich očistite. Skontrolujte, či nie je poškodené alebo opotrebované ozubenie, v prípade potreby koľajnicu vymeňte. Skontrolujte kónické manžety, v prípade potreby ich očistite a namažte.	●	●
Ochranný kryt	Kontrola a čistenie funkčných častí a vnútorných a vonkajších plôch. Skontrolujte, či sa vodiace kladky pohybujú ľahko, v prípade potreby ich očistite alebo vymeňte. Skontrolujte stav gumených napínacích remienkov a v prípade potreby ich vymeňte.	●	●
Rezacia hlava	Skontrolujte, či bezpečne funguje blokovací mechanizmus, v prípade potreby ho nechajte opraviť. Skontrolujte, či sa vodiace kladky pohybujú ľahko a či nemajú prílišnú vôľu, v prípade potreby ich nechajte vymeniť alebo opraviť. Skontrolujte, či sú zástrčky čisté a či nie sú poškodené. Súčasti očistite a namažte (lubrikačným sprejom) alebo ich v prípade potreby nechajte vymeniť. Skontrolujte montážnu prírubu rezacieho kotúča a montážnu skrutku, v prípade potreby ich očistite alebo vymeňte. Skontrolujte, či v rezacej hlave nedochádza k úniku oleja alebo vody a v prípade potreby ju nechajte opraviť. Skontrolujte prietok vody a v prípade potreby vymeňte sitkový filter vo vodovodnej prípojke.	●	●
Napájacia jednotka	Skontrolujte, či správne fungujú prepínače a kontrolky a v prípade potreby ich nechajte vymeniť. Skontrolujte, či sú zástrčky čisté a či nie sú poškodené. Súčasti očistite a namažte (lubrikačným sprejom) alebo ich v prípade potreby nechajte vymeniť. Skontrolujte, či v napájacej jednotke nedochádza k úniku vody a v prípade potreby ju nechajte opraviť. Skontrolujte prietok vody a v prípade potreby vymeňte sitkový filter vo vodovodnej prípojke a odstráňte usadeniny.	●	●
Diaľková obsluha	Skontrolujte, či správne fungujú prepínače a kontrolky. Súčasti očistite alebo ich v prípade potreby nechajte vymeniť. Skontrolujte, či sú zástrčky čisté a či nie sú poškodené. Súčasti očistite a namažte (lubrikačným sprejom) alebo ich v prípade potreby nechajte vymeniť.	●	●
Vodná hadica	Skontrolujte, či sú spojky čisté, či ľahko fungujú a či tesnia. V prípad potreby spojky očistite a namažte (lubrikačným sprejom). Skontrolujte, či hadice tesnia.	●	●
Káble / zástrčky	Skontrolujte, či sú zástrčky čisté, či nie sú poškodené a či ľahko fungujú. Konektory namažte lubrikačným sprejom. Skontrolujte, či nie sú poškodené káble, a v prípade potreby ich vymeňte.	●	●
Prepravný vozík	Skontrolujte tlak v pneumatikách (2,1 baru alebo 30 psi).		●
Sada náradia	Skontrolujte, či je úplná.		●

Starostlivosť a údržba / Odstraňovanie závad

9.3 Legislatívne požiadavky

Elektrická a mechanická bezpečnosť rezacieho systému a jeho príslušenstva, ako napr. elektrických predĺžovacích káblov, musí byť kontrolovaná v konkrétnych intervaloch v súlade s národnými predpismi.

V krajinách Európskej únie sa v súlade s ustanoveniami normy EN 60204-1 odporúča vykonať nasledujúce kontroly:

- Meranie odporu uzmeňovacieho vodiča (max. 0,3 Ohm).
- Namiesto testovania izolačného odporu podľa normy EN 60204-1 by sa mal pri prevádzke merať stratový prúd, pretože sa tak veľmi rýchlo zistí možná závada na izolácii.
- Meranie prúdu v uzmeňovacom vodiči (max. 3,5 mA pri prevádzke za predpokladu, že je stroj umiestnený na izlovanom povrchu).
- Funkčná a vizuálna kontrola núdzového vypínača, ovládacích prvkov, kontroliek, tesnenia, káblov, ochranných krytov a sústavy stojanov, aby sa zistili závady, ktoré by mohli predstavovať nebezpečenstvo.

9.4 Servisné intervaly

Odporúčame nechať systém po každých 200 prevádzkových hodinách skontrolovať v servisnom stredisku spoločnosti Hilti. Tým sa zabezpečí, že stroj bude v prípade potreby pripravený na použitie, a predíde sa tak vysokým následným nákladom.

-POZNÁMKA-

Akonáhle bude potrebné uskutočniť servis, rozsvieti sa kontrolka servisu.




10. Odstraňovanie závad













10.1 Význam chybových kódov a opatrenia na odstraňovanie závad

Elektrická stenová píla je vybavená systémom diagnostiky závad a zobrazenia chýb, ktorý umožňuje obsluhu lokalizovať závady a v maximálnej možnej miere ich samostatne opravovať.

Ak je pritom potrebné vstúpiť do nebezpečnej oblasti, dbajte obzvlášť na dodržanie bezpečnostných upozornení uvedených v kapitole 5.

Ak nemôžete chybu odstrániť sami, môžete servisu spoločnosti Hilti pomôcť pri jej odstraňovaní tak, že vzniknutú chybu čo najpresnejšie opíšete a uvediete aj, čo sa zobrazuje na diaľkovej obsluhu.

Zobrazenie na diaľkovej obsluhu	Závada	Možná príčina	Odporúčané opatrenia na odstránenie závady
Žiadne zobrazenie.	Na displeji napájacej jednotky alebo diaľkovej obsluhy nie je nič zobrazené.	Elektrický zdroj nie je pripojený alebo je vadný.	<ul style="list-style-type: none">– Skontrolujte elektrický zdroj.– Skontrolujte zapojenie zástrčiek.– Zverte diaľkovú obsluhu a napájaciu jednotku do opatery servisného oddelenia spoločnosti Hilti.
Svieti symbol 11. 	Er50 Er51 Er52 Er53	Stroj sa vypol z dôvodu prehriatia. Chladiacej vody je nedostatok alebo je príliš teplá.	<ul style="list-style-type: none">– Nechajte stroj ochladiť prúdiacou chladiacou vodou a znovu ho spust'ite.– Zverte rezáciu hlavu do opatery servisného oddelenia spoločnosti Hilti.
Svieti symbol 11. 	Er20 Er21	Stroj nie je možné zapnúť.	<ul style="list-style-type: none">– Zverte rezáciu hlavu do opatery servisného oddelenia spoločnosti Hilti.
Svieti symbol 11. 	Er89 Er90	Stroj nie je možné zapnúť.	<ul style="list-style-type: none">– Zverte napájaciu jednotku do opatery servisného oddelenia spoločnosti Hilti.

Svieti symbol 12. 	Er54 Er55 Er56	Varovanie pred vypnutím z dôvodu prehriatia.	Chladiacej vody je nedostatok alebo je príliš teplá – napájacia jednotka sa prehrieva.	<ul style="list-style-type: none"> – Zvýšte účinok chladenia. – Zverte napájaciu jednotku do opatery servisného oddelenia spoločnosti Hilti.
Pomaly bliká symbol 12. 	Sr60 Sr61	Varovanie pred vypnutím z dôvodu prehriatia.	Hlavný motor alebo motor posunu sa prehrievajú.	<ul style="list-style-type: none"> – Zvýšte účinok chladenia. – Dodržujte pokyny týkajúce sa používania stroja. – Zverte rezaciu hlavu do opatery servisného oddelenia spoločnosti Hilti.
Rýchlo bliká symbol 12. 	Sr60 Sr61	Varovanie pred bezprostredným vypnutím z dôvodu prehriatia.	Hlavný motor alebo motor posunu sa prehrieli.	<ul style="list-style-type: none"> – Zvýšte účinok chladenia. – Dodržujte pokyny týkajúce sa používania stroja. – Zverte rezaciu hlavu do opatery servisného oddelenia spoločnosti Hilti.
Pomaly bliká symbol 12. 	Sr62 Sr63 Sr64	Varovanie pred vypnutím z dôvodu prehriatia.	Chladiacej vody je nedostatok alebo je príliš teplá. Okolité teplota je príliš vysoká (Sr64)	<ul style="list-style-type: none"> – Zvýšte účinok chladenia. – Postavte napájaciu jednotku do tieňa. – Zverte rezaciu hlavu do opatery servisného oddelenia spoločnosti Hilti.
Rýchlo bliká symbol 12. 	Sr62 Sr63 Sr64	Varovanie pred bezprostredným vypnutím z dôvodu prehriatia.	Chladiacej vody je nedostatok alebo je príliš teplá. Okolité teplota je príliš vysoká (Sr64)	<ul style="list-style-type: none"> – Zvýšte účinok chladenia. – Postavte napájaciu jednotku do tieňa. – Zverte rezaciu hlavu do opatery servisného oddelenia spoločnosti Hilti.
Svieti symbol 13. 		Pohon rezacieho kotúča nie je možné zapnúť.	Jeden alebo viac ovládacích gombíkov alebo prepínačov nie je v nulovej alebo neutrálnej polohe.	– Vráťte všetky gombíky a prepínače do nulovej alebo neutrálnej polohy a stroj znovu spust'ite.
Svieti symbol 13. 		Nefunguje posun.	Je zároveň spustený pozdĺžny posun a ponorenie.	– Jednotlivé ovládacie prvky obsluhujte samostatne.
Svieti symbol 13. 		Kontrolka nulovej polohy svieti, keď sa zastavuje kotúč.	Aktivovala sa motorová brzda.	– Žiadne nie sú potrebné.
Svieti symbol 14. 		Stroj nie je možné zapnúť.	Núdzový vypínač je stlačený.	<ul style="list-style-type: none"> – Uvoľnite núdzový vypínač a stroj znovu spust'ite. – Nechajte závalu opraviť servisnému oddeleniu spoločnosti Hilti.
Svieti symbol 14. 	Er11	Stroj nie je možné zapnúť.	Porucha v káblovom obvode núdzového vypínača alebo motora.	<ul style="list-style-type: none"> – Skontrolujte kábel motora a zapojenie zástrčiek. – Zverte rezaciu hlavu, kábel motora a napájaciu jednotku do opatery servisného oddelenia spoločnosti Hilti.
Bliká symbol 15. 	Sr44	Stroj nie je možné zapnúť alebo sa sám vypína.	Rozdiel medzi fázami > 15 %.	<ul style="list-style-type: none"> – Skontrolujte elektrický zdroj. – Zverte napájaciu jednotku do opatery servisného oddelenia spoločnosti Hilti.
Svieti symbol 15 	Er42 Er43	Stroj nie je možné zapnúť alebo sa sám vypína.	Nedostatočný privod elektriny.	<ul style="list-style-type: none"> – Skontrolujte elektrický zdroj. – Zverte napájaciu jednotku do opatery servisného oddelenia spoločnosti Hilti.

Odstraňovanie závad

Pomaly bliká symbol 15. 	Sr45 Sr46	Upozornenie na nedostatočný prívod elektriny.	Nedostatočný prívod elektriny.	<ul style="list-style-type: none"> – Skontrolujte elektrický zdroj. – Zverte napájaciu jednotku do opatery servisného oddelenia spoločnosti Hilti.
Svieti symbol 16.		Nejedná sa o závalu.	Uplynul servisný interval.	<ul style="list-style-type: none"> – * Zverte rezáciu hlavu do opatery servisného oddelenia spoločnosti Hilti.
Svieti symbol 18. 		Stroj nie je možné zapnúť.	Nebolo stlačené tlačidlo na resetovanie núdzového vypínača.	<ul style="list-style-type: none"> – * Stlačte resetovacie tlačidlo a stroj znovu spust'ite.
Displej	Er00	Stroj nefunguje.	Diaľková obsluha a rezacia hlava nie sú vzájomne kompatibilní.	<ul style="list-style-type: none"> – Skontrolujte kompatibilitu a nahrad'ite diaľkovú obsluhu jedným zo správnych typov. – Zverte diaľkovú obsluhu a napájaciu jednotku do opatery servisného oddelenia spoločnosti Hilti.
Displej	Er01 Er02	Stroj nefunguje správne.	Vadné spojenie medzi diaľkovou obsluhou a napájacou jednotkou.	<ul style="list-style-type: none"> – Skontrolujte zástrčky a kábel. – Vymeňte diaľkovú obsluhu. – Zverte diaľkovú obsluhu a napájaciu jednotku do opatery servisného oddelenia spoločnosti Hilti.
Displej	Er04 Er05 Er06 Er07	Stroj nefunguje správne.	Závada na elektronike diaľkovej obsluhy.	<ul style="list-style-type: none"> – Vymeňte diaľkovú obsluhu. – Zverte diaľkovú obsluhu do opatery servisného oddelenia spoločnosti Hilti.
Displej	Er12	Stroj nie je možné zapnúť.	Porucha v spojení medzi napájacou jednotkou a rezacou hlavou.	<ul style="list-style-type: none"> – Skontrolujte ovládací kábel a zapojenie zástrčiek. – Zverte rezáciu hlavu, ovládací kábel a napájaciu jednotku do opatery servisného oddelenia spoločnosti Hilti.
Displej	Er30	Stroj sa sám vypol.	Z dôvodu nesprávneho používania píly sa aktivovala preklzávací spojka.	<ul style="list-style-type: none"> – Dodržujte pokyny týkajúce sa používania stroja. – Zverte rezáciu hlavu do opatery servisného oddelenia spoločnosti Hilti.
Displej	Er33	Stroj sa sám vypol.	Nesprávne používanie píly – preťaženie. Zaseknutý rezací kotúč. Skrat.	<ul style="list-style-type: none"> – Dodržujte pokyny týkajúce sa používania stroja. – Zverte rezáciu hlavu, kábel a napájaciu jednotku do opatery servisného oddelenia spoločnosti Hilti.
Displej	Er35	Stroj sa sám vypol.	Nesprávne používanie píly. Nadmerné bočné trenie. Segmenty kotúča sú obrúsené.	<ul style="list-style-type: none"> – Dodržujte pokyny týkajúce sa používania stroja. – Zverte napájaciu jednotku do opatery servisného oddelenia spoločnosti Hilti.
Displej	Er36	Rezací kotúč sa neotáča.	Zaseknutý rezací kotúč.	<ul style="list-style-type: none"> – Uvoľnite kotúč a stroj znovu spust'ite. – Zverte napájaciu jednotku do opatery servisného oddelenia spoločnosti Hilti.
Displej	Er40	Stroj sa sám vypol.	Napätie elektrického zdroja je príliš vysoké.	<ul style="list-style-type: none"> – Skontrolujte elektrický zdroj.
Displej	Er41	Stroj sa sám vypol.	Napätie elektrického zdroja je príliš nízke.	<ul style="list-style-type: none"> – Skontrolujte elektrický zdroj.

Displej	Er80	Stroj nefunguje správne.	Závada na elektronike napájacej jednotky.	– Zverte napájaciu jednotku do opatery servisného oddelenia spoločnosti Hilti.
Displej	Er81 Er82	Stroj nefunguje.	Závada na elektronike napájacej jednotky.	– Zverte napájaciu jednotku do opatery servisného oddelenia spoločnosti Hilti.
Displej	Er83 Er84	Stroj nefunguje.	Závada na elektronike napájacej jednotky.	– Zverte napájaciu jednotku do opatery servisného oddelenia spoločnosti Hilti.
Displej	Er85 Er86 Er87 Er88	Stroj nie je možné zapnúť.	Stýkač K1 alebo K2 v napájacej jednotke je vadný.	– Zverte napájaciu jednotku do opatery servisného oddelenia spoločnosti Hilti.
Displej	Er91	Stroj nefunguje.	Bezpečnostná slučka núdzového vypínača je vadná.	– Vymeňte diaľkovú obsluhu. – Zverte napájaciu jednotku do opatery servisného oddelenia spoločnosti Hilti.

10.2 Príčiny závad bez chybového kódu a spôsob ich odstránenia

Popis závady	Možná príčina	Odporúčané opatrenia na odstránenie závady
Kotúč sa vychyluje z dráhy.	Nedostatočné utiahnutie kotúča.	Skontrolujte utiahnutie alebo vymeňte kotúč.
	Segmenty rezacieho kotúča stratili reznú schopnosť.	Skontrolujte typ alebo vymeňte kotúč.
	Nebol uskutočnený vodiaci rez alebo nie je rovný.	Dodržiňte pokyny a hodnoty vodiacich rezov.
	Vôľa na vodiacich rolniach - kladkách.	Skontrolujte vôľu alebo vymeňte rolne alebo koľajnicu.
	Koľajnica nie je riadne pripevnená.	Skontrolujte a opravte pripevnenie.
Nízky rezný výkon	Koľajnica sa deformuje (krúti).	Namontujte ďalšie koľajnicové stojany.
	Nevhodný typ rezacieho kotúča.	Skontrolujte typ alebo pokiaľ je to možné, prejdite na iný typ.
	Príliš veľká hĺbka rezu.	Skontrolujte hĺbku rezu a pokiaľ je to možné, zmenšite ju.
	Príliš nízke nastavenie príkonu.	Skontrolujte nastavenie a pokiaľ je to možné, zvýšte ho.
	Stroj nedostáva dost' prúdu.	Skontrolujte nastavenie a pokiaľ je to možné, zvýšte ho.
	Pokles vo výkone vzhľadom na vychýlenie z dráhy.	Vid' bod "Kotúč sa vychyluje z dráhy".
	Pokles vo výkone vzhľadom na vysoký výskyt armatúr.	Skontrolujte výskyt armatúr a pokiaľ je to možné, zmeňte polohu rezu.
Rýchlosť otáčania rezacieho kotúča je príliš vysoká alebo príliš nízka.	Skontrolujte rýchlosť otáčania a pokiaľ je to možné, zvýšte ju alebo znížte.	

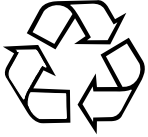
10.3 Opravy

-UPOZORNENIE-

- Stroj môžu obsluhovať, ošetrovať a opravovať iba autorizovaní pracovníci preškolení spoločnosťou Hilti. Títo pracovníci musia byť informovaní o zvláštnych rizikách, s ktorými sa môžu stretnúť.
- Opravy elektrických komponentov smú uskutočňovať iba vyškolení elektroinštalační špecialisti.
- NIKDY neodstraňujte kryty na stroji, pokiaľ sa nachádzate na stavenisku.
- Kondenzátory v napájacej jednotke udržia napätie počas pribl. 2 minút po odpojení od elektrického zdroja.

11. Likvidácia

11.1 Likvidácia stroja



Odpad odovzdajte na recykláciu

- Stroj a obaly sa musia roztriediť pre účely ekologickej recyklácie.
- Plastové komponenty sú označené pre ľahšiu recykláciu rôznych kategórií materiálov.



Iba pre krajiny EÚ

Likvidácia elektrických nástrojov spoločne s ostatným domovým odpadom je zakázaná!

Elektrické stroje, ktoré dosiahli koniec svojej životnosti, musia byť v súlade so smernicou EÚ č. 2002/96/ES o odpadových elektrických a elektronických zariadeniach a jej implementácii v súlade s národnými zákonmi zhromažďované samostatne a odvázané do ekologických recyklačných zariadení.

11.2 Likvidácia vrtných a rezných kalov

- S ohľadom na ekologické aspekty je priame vypúšťanie vrtných a rezných kalov do riek, jazier alebo kanalizačných sústav bez vhodnej predchádzajúcej úpravy problematické.
- Okrem nasledujúcich odporúčaných postupov predbežnej úpravy treba pri likvidácii vrtných alebo rezných kalov dodržiavať platné národné predpisy. O ďalšie informácie požiadajte príslušné miestne úrady.

Odporúčame túto predbežnú úpravu:

- Zhromažďujte vrtné a rezné kaly (napr. pomocou vhodného priemyslového vysávacieho zariadenia).
- Jemné častice treba z vrtných a rezných kalov oddeliť usadzovaním (t.j. nechajte ich určitú dobu stáť alebo do nich pridajte zrážadlo).
- Pevný materiál z vrtných a rezných kalov treba odviezť na skládku stavebných odpadov.
- Vodu z vrtných a rezných kalov treba pred vypustením do kanalizačnej sústavy neutralizovať (napr. pridaním veľkého množstva vody alebo iných neutralizačných látok).

12. Záruka výrobcu náradia

Ak máte akékoľvek otázky týkajúce sa záručných podmienok, obráťte sa, prosím, na vášho lokálneho partnera spoločnosti HILTI.

13. Prehlásenie o zhode s predpismi ES

Označenie:	Elektrická stenová píla
Typ:	DS TS20-E
Rok výroby:	2004
Sériové číslo:	od 1001 do 9999

Na vlastnú výhradnú zodpovednosť prehlasujeme, že tento výrobok spĺňa nasledujúce smernice a normy:

19. apríla 2016: 2004/108/ES, od 20. apríla 2016: 2014/30/EÚ, 2006/42/EG, 2011/65/EÚ, EN 60204-1, EN 12100.

Náradie/prístroj/zariadenie zodpovedá norme IEC 61000-3-12 za predpokladu, že je skratový výkon S_{SC} v mieste pripojenia k verejnej sieti rovnaký alebo väčší než 6,8 MVA. Inštalatér alebo používateľ náradia/prístroja/zariadenia je zodpovedný zaistiť – v prípade potreby po konzultácii s prevádzkovateľom siete – miesto pripojenia náradia/prístroja/zariadenia s hodnotou S_{SC} rovnakou alebo väčšou než 6,8 MVA.

Hilti Corporation



Paolo Luccini
Head of BA Quality and
Process Management
Business Area Electric
Tools & Accessories
06 / 2015



Johannes Wilfried Huber
Senior Vice President
Business Unit Diamond

06 / 2015



Hilti Corporation
LI-9494 Schaan
Tel.: +423 / 234 21 11
Fax: +423 / 234 29 65
www.hilti.com

