

HILTI

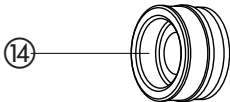
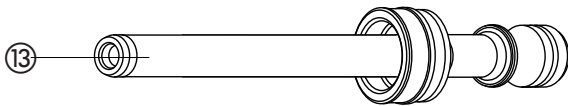
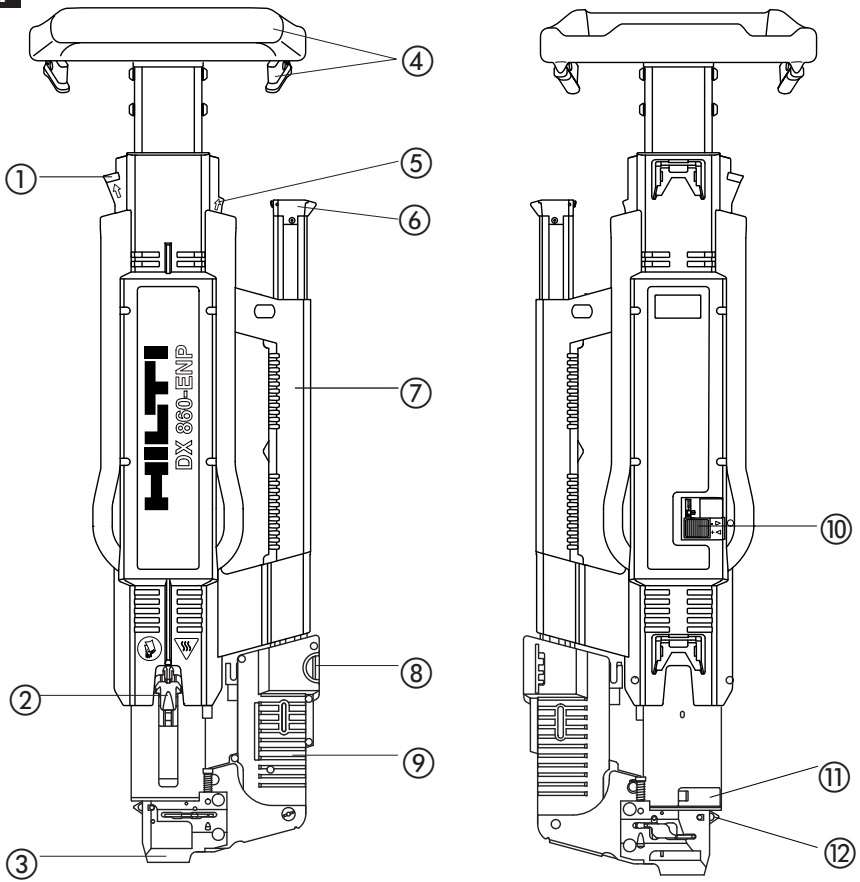
DX 860-ENP

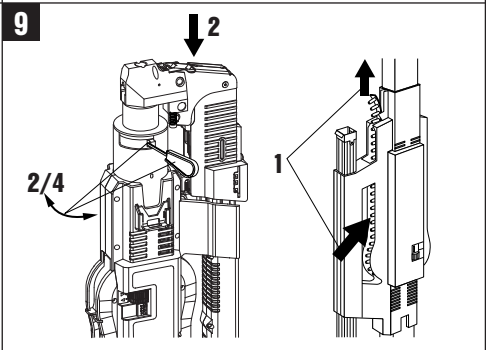
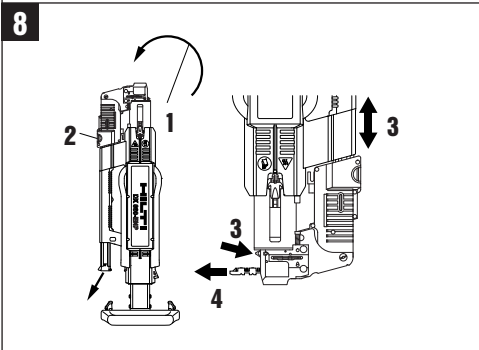
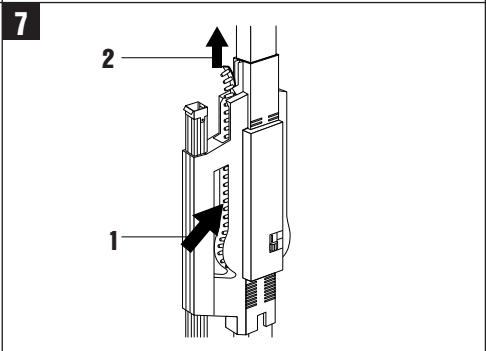
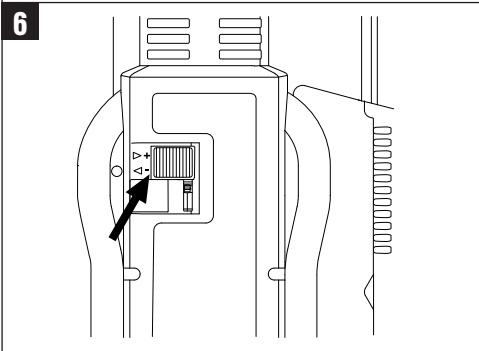
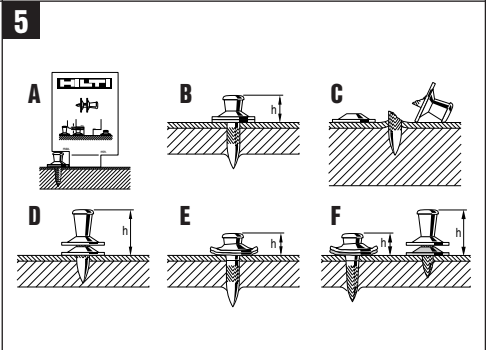
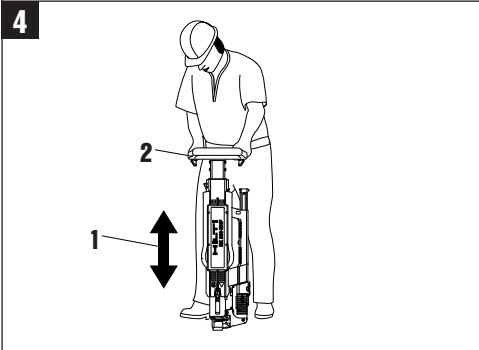
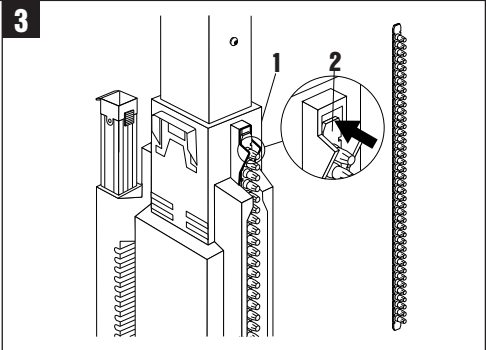
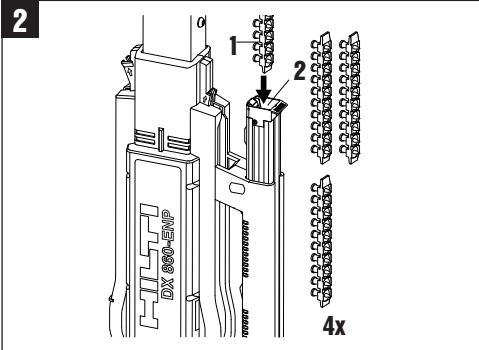
Bedienungsanleitung	de
Operating instructions	en
Mode d'emploi	fr
Istruzioni d'uso	it
Gebruiksaanwijzing	nl
Manual de instrucciones	es
Brugsanvisning	da
Käyttöohje	fi
Bruksanvisning	sv
Instrukcja obsługi	pl
Návod na obsluhu	sk
Návod k obsluze	cs
Kasutusjuhend	et
取扱説明書	ja
Bruksanvisning	no



CE

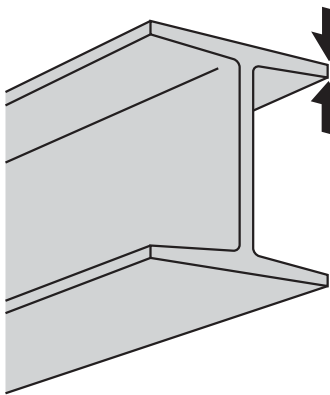
1





10

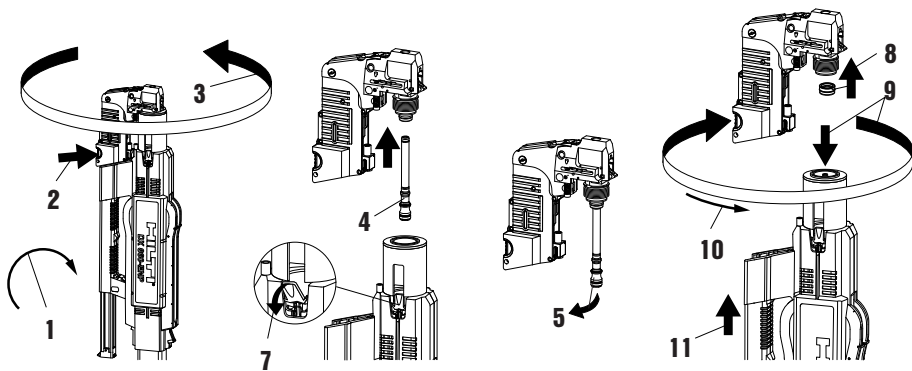
X-ENP

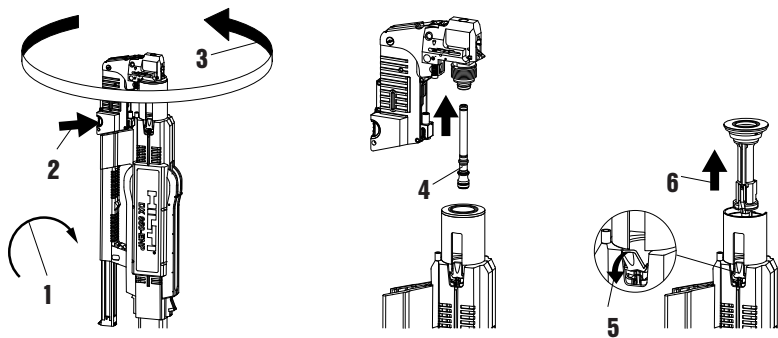
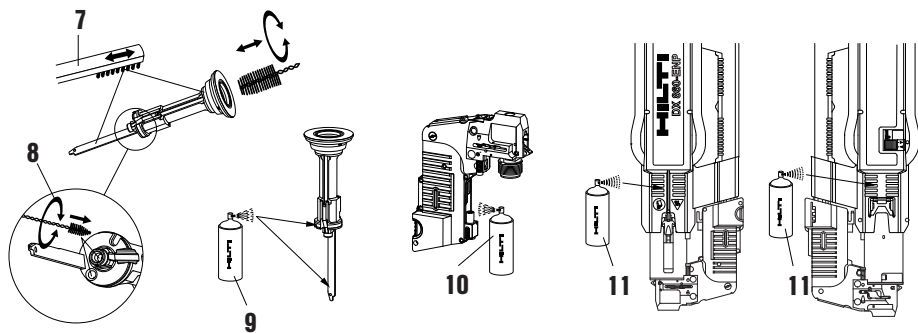
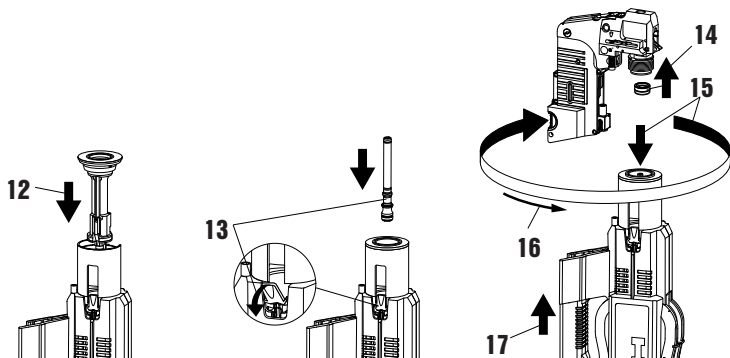


↑
Base material thickness (mm)

	Standard steel		High-strength steel	
20	4	red	4	black
15	3		3	
10	4	blue	4	red
8	3		3	
6	3		3	
	S 235, S275 E 36, ST 37, 340-470 N/mm ²		S 355, S275 E 42, ST 52, 490-630 N/mm ²	

11



12**13****14**

DX 860-ENP Bolzensetzgerät

Lesen Sie die Bedienungsanleitung vor Inbetriebnahme unbedingt durch.

Bewahren Sie diese Bedienungsanleitung immer beim Gerät auf.

Geben Sie das Gerät nur mit Bedienungsanleitung an andere Personen weiter.

Gerätebauteile **1**

Gerät DX 860-ENP

- ① Kartuscheneinlasskanal
- ② Klinke
- ③ Standplatte
- ④ Handgriff und Auslösemechanismus
- ⑤ Kartuschenauslassöffnung
- ⑥ Magazin
- ⑦ Gerätetragegriff
- ⑧ Entriegelungsknopf
- ⑨ Zuführkrümmer
- ⑩ Leistungsregulierdrehrad
- ⑪ Drehhülse
- ⑫ Anschlag

Verschleissteile

- ⑬ Kolben mit Kolbenstopper
- ⑭ Kolbenstopper

Inhaltsverzeichnis	Seite
1. Allgemeine Hinweise	1
2. Beschreibung	2
3. Elementprogramm, Verbrauchsmaterial und Zubehör	2
4. Technische Daten	3
5. Sicherheitshinweise	3
6. Inbetriebnahme	5
7. Bedienung	6
8. Pflege und Instandhaltung	7
9. Fehlersuche	10
10. Entsorgung	12
11. Herstellergewährleistung DX-Geräte	12
12. EG-Konformitätserklärung (Original)	12
13. CIP-Prüfbestätigung	13
14. Anwendergesundheit und Sicherheit	13

1. Allgemeine Hinweise

1.1 Signalworte und ihre Bedeutung

-GEFAHR-

Für eine unmittelbar drohende Gefahr, die zu schweren Körperverletzungen oder zum Tod führt.

-WARNUNG-

Für eine möglicherweise gefährliche Situation, die zu schweren Körperverletzungen oder zum Tod führen kann.

-VORSICHT-

Für eine möglicherweise gefährliche Situation, die zu leichten Körperverletzungen oder zu Sachschaden führen könnte.

-HINWEIS-

Für Anwendungshinweise und andere nützliche Informationen.

1.2 Piktogramme

Warnzeichen



Warnung vor allgemeiner Gefahr



Warnung vor explosionsgefährlichen Stoffen



Warnung vor heißer Oberfläche

Gebotszeichen



Schutzbrille benutzen



Schutzhelm benutzen



Gehörschutz benutzen



Schutzhandschuhe benutzen



Vor Benutzung Bedienungsanleitung lesen

Symbole

1 Die Zahlen verweisen jeweils auf Abbildungen. Die Abbildungen zum Text finden Sie auf den ausklappbaren Umschlagseiten. Halten Sie diese beim Studium der Anleitung geöffnet.

Im Text dieser Bedienungsanleitung bezeichnet « das Gerät » immer das Bolzensetzgerät DX 860-ENP.

Ort der Identifizierungsdetails auf dem Gerät

Die Typenbezeichnung und die Serienkennzeichnung sind auf dem Typenschild Ihres Geräts angebracht. Übertragen Sie diese Angaben in Ihre Bedienungsanleitung und beziehen Sie sich bei Anfragen an unsere Vertretung oder Servicestelle immer auf diese Angaben.

Typ: DX 860-ENP

Serien Nr.: _____

de

2. Beschreibung

2.1 Bestimmungsgemässe Verwendung

- Das Gerät dient dem professionellen Benutzer im Bauhaupt- und Baunebengewerbe zum Setzen von Befestigungselementen in Stahl.
- Das Gerät darf nur handgeführt als Standgerät eingesetzt werden.
- Manipulationen oder Veränderungen am Gerät sind nicht erlaubt.
- Das Gerät darf nicht in einer explosiven oder entflammbaren Atmosphäre eingesetzt werden, ausser es ist dafür zugelassen.
- Benutzen Sie, um Verletzungsgefahren zu vermeiden, nur original Hilti Befestigungselemente, Kartuschen, Zubehör und Ersatzteile oder solche von gleicher Qualität.
- Befolgen Sie die Angaben zu Betrieb, Pflege und Instandhaltung in der Bedienungsanleitung.
- Vom Gerät und seinen Hilfsmitteln können Gefahren ausgehen, wenn sie von unausgebildetem Personal unsachgemäss behandelt oder nicht bestimmungsgemäss verwendet werden.
- Das Gerät darf nur von eingewiesenem Personal bedient, gewartet und instand gehalten werden. Dieses Personal muss speziell über die auftretenden Gefahren unterrichtet sein.
- Wie bei allen pulverbetriebenen Bolzensetzgeräten bilden das Gerät, das Magazin, die Kartuschen und die Befestigungselemente eine technische Einheit. Dies bedeutet, dass ein problemloses Befestigen mit diesem System nur dann gewährleistet werden kann, wenn die speziell für das Gerät hergestellten Hilti Befestigungselemente und Kartuschen bzw. Produkte von gleichwertiger Qualität verwendet werden. Nur bei Beachtung dieser Bedingungen gelten die von Hilti angegebenen Befestigungs- und Anwendungsempfehlungen.
- Für ein optimales Ergebnis sowie höchste Zuverlässigkeit empfehlen wir die Verwendung von Hilti-Kartuschen bzw. Produkten von gleicher Qualität.
- Für EU- und EFTA-Staaten gilt weiters: Für sichere Verwendung in diesem Gerät müssen Kartuschen die Anforderungen der entsprechenden C.I.P.-Prüfungen erfüllen (Quelle: Comprehensive edition of adopted C.I.P. decisions, Liège, Belgium, 2005), sowie ausserdem die auf www.hilti.com/cartidgetest beschriebenen Prüfungen bestehen.

- Das Gerät bietet 5-fachen Schutz. Zur Sicherheit des Gerätebenutzers und seines Arbeitsumfeldes.

2.2 Kolbenprinzip

Die Energie der Treibladung wird auf einen Kolben übertragen, dessen beschleunigte Masse den Nagel in den Untergrund treibt. Durch die Verwendung des Kolbenprinzips ist das Gerät als ein „Low Velocity Tool“ zu klassifizieren. Rund 95 % der kinetischen Energie befindet sich im Kolben. Da der Kolben in jedem Fall am Ende des Setzvorgangs im Gerät abgestoppt wird, verbleibt überschüssige Energie im Gerät. Somit sind bei korrekter Anwendung gefährliche Durchschüsse mit Elementaustrittsgeschwindigkeiten von mehr als 100 m/s praktisch unmöglich.

2.3 Fallsicherung

Durch die Koppelung von Zündmechanismus und Anpressweg ist eine Fallsicherung gegeben. Bei einem Aufprall des Geräts auf einen harten Untergrund kann deshalb keine Zündung erfolgen, egal in welchem Winkel das Gerät auftrifft.

2.4 Abzugsicherung

Die Abzugsicherung gewährleistet, dass bei alleiniger Betätigung des Abzugs der Setzvorgang nicht ausgelöst wird. Ein Setzvorgang lässt sich nur auslösen, wenn das Gerät zusätzlich auf einen festen Untergrund angedrückt ist.

2.5 Anpresssicherung

Die Anpresssicherung macht eine Anpresskraft von mindestens 50 N erforderlich, so dass nur mit vollständig angepresstem Gerät ein Setzvorgang durchgeführt werden kann.

2.6 Auslösesicherung

Das Gerät verfügt zudem über eine Auslösesicherung. Dies bedeutet, dass bei betätigtem Abzug und anschliessendem Anpressen des Geräts kein Auslösen erfolgt. Es kann also nur ausgelöst werden, wenn das Gerät vorher korrekt angepresst und erst danach der Abzug betätigt wird.

3. Elementprogramm, Verbrauchsmaterial und Zubehör

3.1 Elemente

Bestell-Bezeichnung	Bemerkung
X-ENP-19 L15 MXR	10 Nägel pro Magazinstreifen

3.2 Kartuschen

Bestell-Bezeichnung	Bemerkung
6.8/18 M40 schwarz	Extra starke Ladung (=.27 CAL Long, Purple)
6.8/18 M40 rot	Sehr starke Ladung (=.27 CAL Long, Red)
6.8/18 M40 blau	Starke Ladung (=.27 CAL Long, Blue)

3.3 Verschleissteile

Bestell-Bezeichnung	Bemerkung
X-76-PS	Kolbenstopper
X-76-P-ENP	Kolben

3.4 Zubehör

Bestell-Bezeichnung	Bemerkung
Reinigungs-Set DX 76 / 860-ENP	Flachbürste, Rundbürste Ø25, Rundbürste Ø8, Schaber, Reinigungstuch
I-VO 805 PS	Schutzbrille klar
I-VO 808 PS	Schutzbrille getönt
Gehörschutz	klein
Hilti Spray	

4. Technische Daten

Gerät	DX 860-ENP
Gewicht	12,02 kg
Dimension (L x B x H)	970 mm x 320 mm x 145 mm (38.2" x 12.6" x 5.7")
Magazinkapazität	40 Nägel/40 Kartuschen
Anpressweg	89 mm (3.5")
Anpresskraft	ca. 360 N
Anwendungstemperatur/ Umgebungstemperatur	-15 °C bis +50 °C (5 °F bis 122 °F)
Maximale Setzfrequenz*	1000 pro Stunde

* für störungsfreien Betrieb
Technische Änderungen vorbehalten!

5. Sicherheitshinweise

5.1 Grundlegende Sicherheitsvermerke

Neben den sicherheitstechnischen Hinweisen in den einzelnen Kapiteln dieser Bedienungsanleitung sind folgende Bestimmungen jederzeit strikt zu beachten.

5.1.1 Sicherheit von Personen

a) **Seien Sie aufmerksam, achten Sie darauf, was Sie tun, und gehen Sie mit Vernunft an die Arbeit mit**

einem Direktmontagegerät. Benutzen Sie das Gerät nicht, wenn Sie müde sind oder unter dem Einfluss von Drogen, Alkohol oder Medikamenten stehen. Ein Moment der Unachtsamkeit beim Gebrauch des Geräts kann zu ernsthaften Verletzungen führen.

b) **Vermeiden Sie ungünstige Körperhaltung. Sorgen Sie für sicheren Stand und halten Sie jederzeit das Gleichgewicht.**

de

- c) Richten Sie das Gerät nicht gegen sich oder eine andere Person.
- d) Pressen Sie das Gerät nicht gegen Ihre Hand oder einen anderen Körperteil (bzw. einer anderen Person).
- e) Halten Sie beim Arbeiten andere Personen, insbesondere Kinder, vom Wirkungsbereich fern.
- f) Halten Sie bei der Betätigung des Geräts die Arme gebeugt (nicht gestreckt).

5.1.2 Sorgfältiger Umgang und Gebrauch von Direktmontagegeräten

- a) Benutzen Sie das richtige Gerät. Benutzen Sie das Gerät nicht für solche Zwecke, für die es nicht vorgesehen ist, sondern nur bestimmungsgemäss und in einwandfreiem Zustand.
- b) Pressen Sie das Gerät rechtwinklig auf die Arbeitsfläche.
- c) Lassen Sie ein geladenes Gerät nie unbeaufsichtigt.
- d) Entladen Sie das Gerät immer vor Reinigungs-, Service- und Unterhaltsarbeiten, bei Arbeitsunterbrechung sowie für die Lagerung (Kartusche und Befestigungselement).
- e) Nicht in Gebrauch stehende Geräte müssen entladen, an einem trockenen, hochgelegenen oder abgeschlossenen Ort ausserhalb der Reichweite von Kindern, aufbewahrt werden.
- f) Überprüfen Sie das Gerät und Zubehör auf eventuelle Beschädigungen. Vor weiterem Gebrauch müssen Schutzvorrichtungen oder leicht beschädigte Teile sorgfältig auf ihre einwandfreie und bestimmungsgemässe Funktion überprüft werden. Überprüfen Sie, ob bewegliche Teile einwandfrei funktionieren und nicht klemmen, oder ob Teile beschädigt sind. Sämtliche Teile müssen richtig montiert sein und alle Bedingungen erfüllen, um den einwandfreien Betrieb des Geräts zu gewährleisten. Beschädigte Schutzvorrichtungen und Teile müssen sachgemäss durch den Hilti-Service repariert oder ausgewechselt werden, soweit nichts anderes in der Bedienungsanleitung angegeben ist.
- g) Betätigen Sie den Abzug nur, wenn das Gerät vollständig senkrecht auf dem Untergrund angepresst ist.
- h) Halten Sie das Gerät immer fest und rechtwinklig zum Untergrund, wenn Sie eine Setzung durchführen. Dadurch wird ein Ablenken des Befestigungselementes vom Untergrundmaterial verhindert.
- i) Setzen Sie nie ein Befestigungselement durch eine zweite Setzung nach, es kann zu Elementbrüchen und -klemmen führen.
- j) Setzen Sie keine Befestigungselemente in bestehende Löcher, ausser wenn es von Hilti empfohlen wird.
- k) Beachten Sie immer die Anwendungsrichtlinien.

5.1.3 Arbeitsplatz



- a) Sorgen Sie für gute Beleuchtung des Arbeitsbereichs.
- b) Setzen Sie das Gerät nur in gut belüfteten Arbeitsbereichen ein.
- c) Setzen Sie keine Befestigungselemente in Untergrundmaterial, das ungeeignet ist. Material, das zu hart ist, wie zum Beispiel geschweisster Stahl und Gussstahl. Material, das zu weich ist, wie zum Beispiel Holz und Gipskarton. Material, das zu spröde ist, wie zum Beispiel Glas und Fliesen. Das Setzen in diese Materialien kann einen Elementbruch, Absplittierungen oder ein Durchsetzen verursachen.
- d) Setzen Sie keine Nägel in Glas, Marmor, Kunststoff, Bronze, Messing, Kupfer, Fels, Isolationsmaterial, Hohlziegel, Keramikziegel, dünne Bleche (< 3 mm), Gusseisen und Gasbeton.
- e) Vergewissern Sie sich, bevor Sie Befestigungselemente setzen, dass sich niemand hinter oder unter dem Arbeitsplatz aufhält.
- f) Halten Sie Ihren Arbeitsbereich in Ordnung. Halten Sie das Arbeitsumfeld frei von Gegenständen an denen Sie sich verletzen könnten. Unordnung im Arbeitsbereich kann Unfälle zur Folge haben.
- g) Halten Sie Handgriffe trocken, sauber und frei von Öl und Fett.
- h) Tragen Sie rutschfestes Schuhwerk.
- i) Berücksichtigen Sie Umgebungseinflüsse. Setzen Sie das Gerät nicht Niederschlägen aus, benutzen Sie es nicht in feuchter oder nasser Umgebung. Benutzen Sie das Gerät nicht, wo Brand- oder Explosionsgefahr besteht.

5.1.4 Mechanisch



- a) Verwenden Sie keine verschlissenen Kolben und nehmen Sie keine Manipulationen am Kolben vor.
- b) Verwenden Sie nur Elemente, die für das Gerät zugelassen sind.

5.1.5 Thermische Sicherheitsmassnahmen



- a) Sollte das Gerät überhitzt sein, lassen Sie es abkühlen. Überschreiten Sie nicht die maximale Setzfrequenz.
- b) Tragen Sie unbedingt Schutzhandschuhe, wenn Sie die Wartungen ausführen müssen, ohne das Gerät vorher abkühlen zu lassen.

- c) **Wenn es zu Verschmelzungen am Kunststoff-Kartuschenstreifen kommt, müssen Sie das Gerät abkühlen lassen.**
- d) Zerlegen Sie das Gerät nicht wenn es heiss ist, oder falls dies unvermeidlich ist, tragen Sie dabei Schutzhandschuhe.
- e) Überschreiten Sie nicht die maximale Setzfrequenz. Das Gerät kann sich überhitzen.

5.1.6 Explosionsgefährlich



- a) **Verwenden Sie nur Kartuschen, die für das Gerät zugelassen sind.**
- b) **Entfernen Sie den Kartuschenstreifen vorsichtig aus dem Gerät.**
- c) Bei einer Fehlzündung oder wenn eine Kartusche nicht zündet, immer wie folgt vorgehen:
 1. Das Gerät während 30 Sekunden gegen die Arbeitsfläche halten.
 2. Wenn die Kartusche immer noch nicht zündet, das Gerät von der Arbeitsfläche nehmen und dabei darauf achten, dass es nicht gegen Sie oder eine andere Person gerichtet ist.
 3. Transportieren Sie den Kartuschenstreifen um eine Kartusche weiter; brauchen Sie die restlichen Kartuschen des Kartuschenstreifens auf; entfernen Sie den aufgebrauchten Kartuschenstreifen und entsorgen Sie diesen so, dass eine nochmalige oder missbräuchliche Verwendung ausgeschlossen ist.
- d) **Versuchen Sie nicht, Kartuschen aus dem Magazinstreifen oder aus dem Gerät mit Gewalt zu entfernen.**
- e) **Ungebrauchte Kartuschen müssen an einem trockenen, hochgelegenen oder abgeschlossenen Ort ausserhalb der Reichweite von Kindern aufbewahrt werden.**

5.1.7 Anforderung an den Benutzer

- a) Das Gerät ist für den professionellen Benutzer bestimmt.
- b) Das Gerät darf nur von autorisiertem, eingewiesenem Personal bedient, gewartet und instand gehalten werden. Dieses Personal muss speziell über die auftretenden Gefahren unterrichtet sein.
- c) Seien Sie aufmerksam. Achten Sie darauf, was Sie tun. Gehen Sie mit Vernunft an die Arbeit. Benutzen Sie das Gerät nicht, wenn Sie unkonzentriert sind.
- d) Bei Arbeiten im Freien ist rutschfestes Schuhwerk empfehlenswert.
- e) Vermeiden Sie abnormale Körperhaltung. Sorgen Sie für sicheren Stand und halten Sie jederzeit das Gleichgewicht.
- f) Halten Sie bei der Betätigung des Geräts die Arme gebeugt (nicht gestreckt). Bei Auftreten von Schmerzen oder Unwohlsein stellen Sie die Verwendung des Geräts ein.

5.1.8 Persönliche Schutzausrüstung



Der Benutzer und die sich in der Nähe aufhaltenden Personen müssen während der Benutzung und Fehlerbehebung des Geräts eine geeignete Schutzbrille, einen Schutzhelm, Gehörschutz benutzen. Der Benutzer muss zusätzlich noch Schutzhandschuhe tragen.

6. Inbetriebnahme



6.1 Gerät prüfen

- Stellen Sie sicher, dass sich kein Kartuschenstreifen im Gerät befindet. Wenn sich ein Kartuschenstreifen im Gerät befindet, schieben Sie den Kartuschenstreifen in Kartuschentransportrichtung soweit vor, bis Sie ihn auf der Kartuschenaustrittsseite greifen können und entfernen Sie den Kartuschenstreifen dann durch Herausziehen.
- Prüfen Sie alle aussenliegenden Teile des Geräts auf Beschädigungen und alle Bedienelemente auf

einwandfreie Funktion. Betreiben Sie das Gerät nicht, wenn Teile beschädigt sind oder Bedienelemente nicht einwandfrei funktionieren. Lassen Sie das Gerät vom autorisierten Hilti-Service reparieren.

- Prüfen Sie Kolben und Kolbenstopper auf korrekten Einbau und Verschleiss.

7. Bedienung



de

-WARNUNG-	
	<ul style="list-style-type: none">• Während dem Setzvorgang kann Material abgesplittert oder Kartuschenmagazinteile herausgeschleudert werden.• Abgesplittertes Material kann Körper und Augen verletzen.• Benutzen Sie (Anwender und Personen im Umfeld) eine Schutzbrille und einen Schutzhelm.

-WARNUNG-

Während des Setzvorgangs kann Material abgesplittert oder Magazinstreifenmaterial herausgeschleudert werden. **Benutzen Sie (Anwender und Personen im Umfeld) eine Schutzbrille und einen Schutzhelm.** Abgesplittertes Material kann Körper und Augen verletzen.

-VORSICHT-

Das Setzen der Befestigungselemente wird durch die Zündung einer Treibladung ausgelöst. **Tragen Sie (Anwender und Personen im Umfeld) Gehörschutz.** Zu starker Schall kann das Gehör schädigen.

-WARNUNG-

Durch Anpressen auf einen Körperteil (z.B. Hand) wird das Gerät nicht bestimmungsgemäss, einsatzbereit gemacht. Die Einsatzbereitschaft ermöglicht eine Setzung auch in Körperteile (Verletzungsgefahr durch Nagel oder Kolben). **Pressen Sie das Gerät nie gegen Körperteile.**

-VORSICHT-

Setzen Sie nie ein Befestigungselement durch eine zweite Setzung nach, es kann zu Elementbrüchen und -klemmen führen.

-VORSICHT-

Setzen Sie keine Befestigungselemente in bestehende Löcher, ausser wenn es von Hilti empfohlen wird.

-VORSICHT-

Sollte das Gerät überhitzt sein, lassen Sie es abkühlen. Überschreiten Sie nicht die maximale Setzfrequenz.

7.1 Betrieb

Richtlinien für die Befestigung. Beachten Sie immer diese Anwendungsrichtlinien.

-HINWEIS-

Für detaillierte Informationen fordern Sie bitte technische Richtlinien von der regionalen Hilti Niederlassung oder gegebenenfalls nationale technische Vorschriften an.

7.2 Setzen von Nägeln

7.2.1 MXR Elementstreifen laden 2

1. Führen Sie die 4 Elementstreifen von oben in das Magazin.
2. Drücken Sie den letzten Elementstreifen bündig auf Anschlag in das Magazin.

7.2.2 Kartuschen auswählen 10

1. Bestimmen Sie die Materialdicke und die Stahlfestigkeit des Untergrunds.
2. Wählen Sie die geeignete Kartusche sowie Leistungseinstellung für normalfesten Stahl oder für hochfesten Stahl (gemäss Kartuschenempfehlung).

7.2.3 Hilti 6.8/18 M40 (= .27 CAL Long) Kartuschenstreifen laden 3

1. Führen Sie den Kartuschenstreifen von oben in den Kartuscheneinlasskanal.
2. Drücken Sie den Kartuschenstreifen in den Kartuscheneinlasskanal bis er bündig mit der Oberkante des Kartuscheneinlasskanals abschliesst.

7.2.4 Befestigungselemente setzen 4

-VORSICHT-

Nie ein Element durch eine zweite Setzung nachsetzen. Verwenden Sie das Gerät nur in aufrechter Geräteposition mit nach unten gerichteter Elementaustrittsöffnung.

-WARNUNG-

Richten Sie das Gerät nicht gegen sich oder eine andere Person.

1. Pressen Sie das Gerät rechtwinklig auf die Arbeitsfläche.
2. Lösen Sie durch Drücken des Auslösemechanismus am Handgriff die Setzung aus.

7.2.5 Prüfung und Einstellung Nagelvorstand 5 6 10

Regeln Sie durch Drehen am Leistungsregulierrad die Leistung des Geräts. (6)

Stufe 1 = Minimum

Stufe 4 = Maximum

1. Kontrollieren Sie den Nagelvorstand. (5A)
2. Wenn ein Element zu wenig tief eindringt, müssen Sie die Leistung erhöhen. Stellen Sie die Leistung am Leistungsregulierrad um eine Stufe höher. (5D) Wenn ein Element zu tief eindringt, müssen Sie die Leistung reduzieren. (5E) Stellen Sie die Leistung am Leistungsregulierrad um eine Stufe niedriger.
3. Setzen Sie ein Element.
4. Kontrollieren Sie den Nagelvorstand. (5A)
5. Wenn das Element immer noch zu wenig tief bzw. zu tief eindringt, müssen Sie die Schritte 2 bis 4 wiederholen bis die Setzung die richtige Tiefe erreicht. Verwenden Sie gegebenenfalls eine stärkere bzw. schwächere Kartusche.

7.3 Entladen des Geräts

7.3.1 Kartuschen aus dem Gerät entnehmen 7

-WARNUNG-

Versuchen Sie nicht, Kartuschen aus dem Kartuschenstreifen oder aus dem Gerät mit Gewalt zu entfernen.

1. Drücken Sie auf der Kartuscheneintrittsseite den Kartuschenstreifen in Kartuschenvorschubsrichtung so weit wie möglich vorwärts.
2. Ziehen Sie den Kartuschenstreifen aus der Kartuschenauslassöffnung.

7.3.2 Elementstreifen aus dem Gerät entnehmen 8

-HINWEIS-

Es ist nicht unbedingt erforderlich, die Elementstreifen aus dem Gerät zu nehmen.

-WARNUNG-

Stellen Sie sicher, dass sich kein Kartuschenstreifen im Gerät befindet. Wenn sich ein Kartuschenstreifen im Gerät befindet, ziehen Sie ihn mit der Hand aus der Kartuschenauslassöffnung.

1. Stellen Sie das Gerät auf den Handgriff.
2. Öffnen Sie die Sicherung (rote Raste) über dem Magazin und lassen Sie die Elementstreifen aus dem Magazin gleiten.
3. Drücken Sie den Anschlag und repetieren Sie das Gerät bis der Nagelstreifen aus dem Gerät heraustritt.
4. Ziehen Sie bei gedrücktem Anschlag den Nagelstreifen aus dem Gerät.

7.4 Störungen beheben

7.4.1 Bei einer Fehlzündung oder wenn eine Kartusche nicht zündet, müssen Sie wie folgt vorgehen

1. Drücken Sie das Gerät gegen die Arbeitsfläche und lösen Sie eine Setzung aus.

2. Wenn die Kartusche immer noch nicht zündet, nehmen Sie das Gerät von der Arbeitsfläche. Richten Sie dabei das Gerät nicht gegen sich oder eine andere Person.

3. Schieben Sie den Kartuschenstreifen auf der Seite der Kartuschenzuführung mit der Hand um eine Kartusche weiter oder ziehen Sie den Kartuschenstreifen mit der Hand auf der Seite der Kartuschenauslassöffnung um eine Kartusche weiter.

4. Brauchen Sie die restlichen Kartuschen des Kartuschenstreifens auf. Entfernen Sie den aufgebrauchten Kartuschenstreifen und entsorgen Sie ihn so, dass eine nochmalige oder missbräuchliche Verwendung ausgeschlossen ist.

7.4.2 Wenn das Gerät klemmt, müssen Sie wie folgt vorgehen 9

-WARNUNG-

Im Gerät dürfen keine Kartuschen sein.

-WARNUNG-

Versuchen Sie nicht, Kartuschen aus dem Kartuschenstreifen oder aus dem Gerät mit Gewalt zu entfernen.

1. Ziehen Sie den Kartuschenstreifen aus der Kartuschenauslassöffnung.

-HINWEIS-

Durch das Drehen der Drehhülse wird die Klinke freigegeben, sie springt automatisch auf und gibt die Möglichkeit zum öffnen des Geräts frei.

2. Pressen Sie das Gerät leicht an und drehen Sie die Drehhülse um 90°. (eventuell den Schaber aus dem Zubehör verwenden)
3. Die weiteren Schritte müssen Sie, wie unter 8.2.1 oder 8.2.2 beschrieben, durchführen.
4. Drehen Sie anschliessend die Drehhülse um 90° zurück in die Ausgangsposition.

8. Pflege und Instandhaltung



-VORSICHT-

Geräteartbedingt kommt es im regulären Betrieb zu einer Verschmutzung und zum Verschleiss funktionsrelevanter Bauteile. Für den zuverlässigen und sicheren Betrieb des Geräts sind deshalb regelmässige Inspektionen und Wartungen eine unumgängliche Voraussetzung.

Empfehlung: Reinigung des Geräts und Prüfung von Kolben und Kolbenstopper

- Mindestens täglich bei intensiver Nutzung
- Spätestens nach 5'000 Setzungen

-WARNUNG-

Vor Pflege- und Instandhaltungsarbeiten muss das Gerät entladen werden.

	-VORSICHT-
	<ul style="list-style-type: none"> • Das Gerät kann durch den Einsatz heiss werden. • Sie können sich die Hände verbrennen. • Benutzen Sie für Pflege- und Instandhaltungsarbeiten Schutzhandschuhe

8.1 Pflege des Geräts

Reinigen Sie die Geräteaussenseite regelmässig mit einem leicht angefeuchteten Putzlappen.

-HINWEIS-

Verwenden Sie kein Sprühgerät oder Dampfstrahlgerät

zur Reinigung! Betreiben Sie das Gerät nie mit verstopften Lüftungsschlitzen! Verhindern Sie das Eindringen von Fremdkörpern in das Innere des Geräts.

8.2 Instandhaltung

Prüfen Sie regelmässig alle aussenliegenden Teile des Geräts auf Beschädigungen und alle Bedienungselemente auf einwandfreie Funktion. Betreiben Sie das Gerät nicht, wenn Teile beschädigt sind, oder Bedienelemente nicht einwandfrei funktionieren. Lassen Sie das Gerät vom Hilti-Service reparieren.

Betreiben Sie das Gerät nur mit den empfohlenen Kartuschen und Leistungseinstellung. Eine falsche Kartuschenwahl oder zu hohe Energieeinstellung kann zu frühzeitigem Ausfall von Geräteteilen führen.

-VORSICHT- beim Reinigen:

Benutzen Sie niemals Fett für die Wartung/Schmierung von Gerätekomponenten. Dies kann zu Funktionsstörungen des Geräts führen. Benutzen Sie ausschliesslich Hilti Spray oder Produkte vergleichbarer Qualität.

Schmutz in DX Geräten enthält Substanzen die Ihre Gesundheit gefährden können:

- Atmen Sie keinen Staub/Schmutz vom Reinigen ein.
- Halten Sie Staub/Schmutz von Nahrungsmitteln fern.
- Waschen Sie Ihre Hände nach dem Reinigen des Geräts.

8.2.1 Kolben prüfen, Kolben/Kolbenstopper wechseln

-HINWEIS-

– Durch eine Fehlsetzung kann es zum Verklemmen des Kolbens im Kolbenstopper kommen. Wenn Kolben und Kolbenstopper fest miteinander verklemt sind, ist das Lebensdauerende dieser Komponenten erreicht. In diesem Zustand ist ein Repetieren nicht mehr möglich.

– Die Prüfung des Kolben und des Kolbenstoppers soll in regelmässigen Abständen mindestens jedoch täglich durchgeführt werden.

-WARNUNG-

Im Gerät dürfen keine Kartuschen sein.

1. Stellen Sie das Gerät auf den Handgriff.
2. Drücken Sie die rote Taste über dem Magazin und lassen Sie das Magazin nach unten gleiten.

-VORSICHT-

Nach der Benutzung können die zu handhabenden Bauteile sehr heiss sein. Tragen Sie unbedingt Schutzhandschuhe, wenn Sie die folgenden Wartungsschritte ausführen müssen, ohne das Gerät vorher abkühlen zu lassen.

3. Drehen Sie die Standplatte mit dem Zuführkrümmer im Gegenuhrzeigersinn bis die Verbindung gelöst ist und heben Sie die Standplatte mit dem Zuführkrümmer ab.
4. Ziehen Sie den Kolben aus der Kolbenführung.
5. Ziehen Sie den Kolbenstopper zusätzlich (evtl. unter Zuhilfenahme des Kolbens) aus der Standplatte.
6. Überprüfen Sie den Kolben und den Kolbenstopper auf Beschädigung. Falls Anzeichen von Beschädigung

erkennbar sind oder der Kolben mit dem Kolbenstopper verklemt ist, müssen Sie den Kolben und den Kolbenstopper ersetzen.

-HINWEIS-

Prüfen Sie den Kolben durch Rollen auf einer glatten Fläche auf Verkrümmung. Verwenden Sie keine verschlissenen Kolben und nehmen Sie keine Manipulationen am Kolben vor.

7. Ziehen Sie vor dem Einstecken des Kolbens die Klinke und halten Sie sie fest, bis der Kolben eingeführt ist und die Spitze nicht mehr über den Geräterand herausragt.
8. Setzen Sie den Kolbenstopper lagerichtig (Gummi nach vorne) in die Standplatte ein.
9. Drücken Sie die Standplatte mit dem Zuführkrümmer gegen das Gewinde und drehen Sie im Uhrzeigersinn bis zum Anschlag.
10. Drehen Sie die Standplatte mit dem Zuführkrümmer zurück bis zur Ausgangsstellung über dem Magazin.
11. Schieben Sie das Magazin zurück bis es im Zuführkrümmer einrastet.

8.2.2 Kolbenführung reinigen

-WARNUNG-

Im Gerät dürfen keine Kartuschen sein.

1. Stellen Sie das Gerät auf den Handgriff.
2. Drücken Sie die rote Taste am Magazin und lassen Sie das Magazin nach unten gleiten.

-VORSICHT-

Nach der Benutzung können die zu handhabenden Bauteile sehr heiss sein. Tragen Sie unbedingt Schutzhandschuhe, wenn Sie die folgenden Wartungsschritte ausführen müssen, ohne das Gerät vorher abkühlen zu lassen.

3. Drehen Sie die Standplatte mit dem Zuführkrümmer im Gegenuhrzeigersinn bis die Verbindung gelöst ist und heben Sie die Standplatte mit dem Zuführkrümmer ab.
4. Ziehen Sie den Kolben aus der Kolbenführung.
5. Ziehen Sie die Klinke nach aussen und halten Sie sie fest.
6. Ziehen Sie die Kolbenführung nach oben aus dem Gerät und lassen Sie anschliessend die Klinke los.
7. Reinigen Sie mit der grossen Zubehör-Drahtbürste die Oberflächen der Kolbenführung innen und aussen einschliesslich dem Anschlussgewinde.
8. Reinigen Sie mit der kleinen Rundbürste das Kartuschenlager und die danebenliegenden Bohrungen für den Regulierstift.
9. Ölen Sie den Schieber und den Bund der Kolbenführung mit Hilti Spray ein.

-HINWEIS-

Das Verwenden anderer Schmiermittel als Hilti Spray kann Gummiteile, insbesondere den Puffer, beschädigen.

10. Ölen Sie das bewegliche Element des Zuführkrümmers mit Hilti-Spray.
11. Ölen Sie die Führungsschienen des Geräts mit Hilti-Spray durch die Lüftungsschlitze.

12. Schieben Sie die Kolbenführung von oben in das Gerät bis die Klinke einrastet.
13. Ziehen Sie vor dem Einstecken des Kolbens die Klinke und halten Sie sie fest, bis der Kolben eingeführt ist und die Spitze nicht mehr über den Geräterand herausragt.
14. Drücken Sie die Standplatte mit dem Zuführkrümmer gegen das Gewinde und drehen Sie im Uhrzeigersinn bis zum Anschlag.
15. Drehen Sie die Standplatte mit dem Zuführkrümmer zurück bis zur Ausgangsstellung über dem Magazin.
16. Schieben Sie das Magazin zurück bis es im Zuführkrümmer einrastet.

8.3 Kontrolle nach Pflege- und Instandhaltungsarbeiten

Nach Pflege- und Instandhaltungsarbeiten und vor dem Einlegen von Kartuschen ist zu prüfen, ob alle Schutzeinrichtungen angebracht sind und fehlerfrei funktionieren.

-HINWEIS-

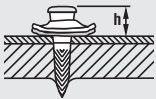
Das Verwenden anderer Schmiermittel als Hilti Spray kann Gummiteile, insbesondere den Puffer, beschädigen.



9. Fehlersuche

-WARNUNG-

Vor Fehlerbehebungsarbeiten muss das Gerät entladen werden.

Fehler	Mögliche Ursache	Behebung
Kartusche wird nicht transportiert.	Kartuschenstreifen ist beschädigt.	Kartuschenstreifen wechseln. (7.3.1 und 7.2.3)
	Gerät ist beschädigt.	Hilti kontaktieren.
Kartuschenstreifen kann nicht entfernt werden.	Gerät ist beschädigt oder überhitzt infolge hoher Setzfrequenz.	Gerät abkühlen lassen und erneut versuchen, Kartuschenstreifen vorsichtig zu entfernen. Falls immer noch nicht möglich Hilti kontaktieren. -HINWEIS- Versuchen Sie nicht, Kartuschen aus dem Magazinstreifen oder aus dem Gerät mit Gewalt zu entfernen.
	Kartusche zündet nicht.	Siehe Störungen beheben (7.4) .
Zu geringer Nagelvorstand. 5 E	Fehlzündung	Gerät reinigen
	Gerät ist zu stark verschmutzt.	Kartuschenkanal und -lager reinigen.
	Kartuschenkanal ist verschmutzt.	Standplatte mit Zuführkrümmer vollständig aufschrauben.
	Standplatte mit Zuführkrümmer ist nicht vollständig aufgeschraubt.	Gerät erneut anpressen und weitere Setzung auslösen.
	Gerät ist nicht vollständig angepresst.	Kartuschenstreifen entladen und neuen Streifen laden.
	Kartuschenstreifen ist leer.	Elementbeweglichkeit prüfen; gegebenenfalls schadhafte Elemente entladen.
	Elementtransportstörungen.	Kartuschenstreifen auf der Seite der Kartuschenzuführung mit der Hand um eine Kartusche weiterschieben und restliche Kartuschen verarbeiten.
	Einzelne Kartusche ist schlecht.	Hilti kontaktieren.
	Gerät ist defekt oder Kartuschen sind schlecht.	Trägerposition markieren und Setzung auf Träger wiederholen.
	Zu hohe Energie gewählt.	Neben den Träger gesetzt.
Kolben ist verschlissen.		Kolben und Kolbenstopper wechseln.
Falscher Kolben ist eingesetzt.		Richtige Kombination Kolben/Element sicherstellen.
Auf Trägersteg gesetzt.		2. Setzpunkt nachsetzen.
Zu grosser Nagelvorstand. 5 D	Veränderte Untergrunddicke und/oder Untergrundfestigkeit.	Energie nach Kartuschenempfehlung 10 heraufregeln bzw. Kartusche mit grösserer Energie einsetzen.
	Zu geringe Energie.	Energie nach Kartuschenempfehlung 10 heraufregeln bzw. Kartusche mit grösserer Energie einsetzen.
	Gerät ist zu stark verschmutzt.	Gerät reinigen.
	Kolben ist gebrochen.	Kolben und Kolbenstopper wechseln.
	Gerät ist beschädigt.	Hilti kontaktieren.
Falscher Kolben ist eingesetzt.	Richtige Kombination Kolben/Element sicherstellen.	



<p>Nagelvorstand stark schwankend. 5F</p> 	<p>Ungleichmässige Geräteleistung.</p>	<p>Gerät reinigen. Neue und Wechselteile einsetzen. Wenn immer noch Schwankungen auftreten, Hilti kontaktieren.</p>
<p>Scherbrüche 5C</p> 	<p>Auf Trägersteg gesetzt. Erhöhte Untergrunddicke und/oder Untergrundfestigkeit.</p>	<p>2. Setzpunkt daneben setzen. Energie nach Kartuschenempfehlung hinaufregeln bzw. Kartusche mit grösserer Energie einsetzen.</p>
<p>Gerät fährt nicht auseinander.</p>	<p>Kolben klemmt im Kolbenstopper. Gerät ist zu stark verschmutzt. Kartuschenstreifen klemmt, Gerät ist überhitzt.</p>	<p>Drehhülse drehen, Kolben und Kolbenstopper wechseln. (7.4.2) Gerät reinigen. (8.2.2) Siehe Fehler „Kartuschenstreifen kann nicht entfernt werden“. Maximale Setzfrequenz einhalten.</p>
<p>Auslösen nicht möglich.</p>	<p>Auslösen vor dem vollständigen Anpressen. Elementetransportstörungen Gerät ist zu stark verschmutzt. Standplatte mit Zuführkrümmer ist nicht vollständig aufgeschraubt. Gerät ist beschädigt.</p>	<p>Gerät vollständig anpressen und erst dann auslösen. Elemente nachfüllen. (7.2.1) Elementebeweglichkeit prüfen; gegebenenfalls schadhafte Elemente entladen. (7.3.2) Gerät reinigen. (8.2.2) Standplatte mit Zuführkrümmer vollständig aufschrauben. Hilti kontaktieren.</p>
<p>Kein Element gesetzt.</p>	<p>Nageltransport im Magazin ist defekt. Kolben ist nicht eingesetzt. Kolben ist gebrochen. Standplatte ist verschmutzt. Elemente in Standplatte sind verklemmt.</p>	<p>Hilti kontaktieren. Kolben in Gerät einsetzen. Kolben und Kolbenstopper wechseln. Reinigen der Standplatte und der Anbauteile mit den dafür vorgesehenen Bürsten. Ölen mit Hilti-Spray. Verklemmte Elemente entfernen. Scherbrüche vermeiden (siehe oben). Setzen neben den Träger vermeiden; gegebenenfalls besser anzeichnen.</p>
<p>Standplatte kann nicht vollständig aufgeschraubt werden.</p>	<p>Kolbenstopper ist verkehrt herum eingesetzt. Kolbenführung hinter dem Anschluss-Gewinde ist verschmutzt.</p>	<p>Standplatte abschrauben. Kolbenstopper richtig herum einsetzen und Standplatte wieder aufschrauben. Reinigen und Gewinde ölen.</p>
<p>Kolben kann nicht montiert werden.</p>	<p>Gerät, insbesondere Kolbenführung ist verschmutzt.</p>	<p>Kolbenführung reinigen und Gerät erneut montieren.</p>
<p>Kolbenführung kann nicht montiert werden.</p>	<p>Klinke schwenkt nicht aus. Kolbenführung ist falsch positioniert.</p>	<p>Klinke öffnen. (8.2.2) Kolbenführung lagerichtig einführen. (8.2.2)</p>
<p>Schwergängiges Anpressen.</p>	<p>Gerät ist verschmutzt.</p>	<p>Kolbenführung reinigen. Kolben auf Geradheit prüfen. Gerät reinigen. (8.2.1 und 8.2.2)</p>

Falls keine Behebungsmassnahme erfolgreich ist, wenden Sie sich an Hilti.

10. Entsorgung



de

Hilti-Geräte sind zu einem hohen Anteil aus wiederverwertbaren Materialien hergestellt. Voraussetzung für eine Wiederverwertung ist eine sachgemässe Stofftrennung. In vielen Ländern ist Hilti bereits eingerichtet, Ihr Altgerät zur Verwertung zurückzunehmen. Fragen Sie den Hilti Kundenservice oder Ihren Verkaufsberater. Falls Sie das Gerät selbst einer Stofftrennung zuführen wollen: Befolgen Sie die regionalen und internationalen Richtlinien und Vorschriften.

11. Herstellergewährleistung DX-Geräte

Hilti gewährleistet, dass das gelieferte Gerät frei von Material- und Fertigungsfehler ist. Diese Gewährleistung gilt unter der Voraussetzung, dass das Gerät in Übereinstimmung mit der Hilti Bedienungsanleitung richtig eingesetzt und gehandhabt, gepflegt und gereinigt wird, und dass die technische Einheit gewahrt wird, d.h. dass nur Original Hilti Verbrauchsmaterial, Zubehör und Ersatzteile oder andere, qualitativ gleichwertige Produkte mit dem Gerät verwendet werden.

Diese Gewährleistung umfasst die kostenlose Reparatur oder den kostenlosen Ersatz der defekten Teile während der gesamten Lebensdauer des Gerätes. Teile, die dem normalen Verschleiss unterliegen, fallen nicht unter diese Gewährleistung.

Weitergehende Ansprüche sind ausgeschlossen, soweit nicht zwingende nationale Vorschriften ent-

gegenstehen. Insbesondere haftet Hilti nicht für unmittelbare oder mittelbare Mangel- oder Mangel-folgeschäden, Verluste oder Kosten im Zusammenhang mit der Verwendung oder wegen der Unmöglichkeit der Verwendung des Gerätes für irgendeinen Zweck. Stillschweigende Zusicherungen für Verwendung oder Eignung für einen bestimmten Zweck werden ausdrücklich ausgeschlossen.

Für Reparatur oder Ersatz sind Gerät oder betroffene Teile unverzüglich nach Feststellung des Mangels an die zuständige Hilti Marktorganisation zu senden.

Die vorliegende Gewährleistung umfasst sämtliche Gewährleistungsverpflichtungen seitens Hilti und ersetzt alle früheren oder gleichzeitigen Erklärungen, schriftlichen oder mündlichen Verabredungen betreffend Gewährleistung.

12. EG-Konformitätserklärung (Original)

Bezeichnung:	Bolzensetzgerät
Typenbezeichnung:	DX 860-ENP
Konstruktionsjahr:	2004

Wir erklären in alleiniger Verantwortung, dass dieses Produkt mit den folgenden Richtlinien und Normen übereinstimmt: 2006/42/EG, 2011/65/EU.

**Hilti Aktiengesellschaft, Feldkircherstrasse 100,
FL-9494 Schaan**

Norbert Wohlwend
Head of Quality & Processes Management
BU Direct Fastening
08/2012

Tassilo Deinzer
Head BU Measuring Systems
BU Measuring Systems
08/2012

Technische Dokumentation bei:

Hilti Entwicklungsgesellschaft mbH
Zulassung Elektrowerkzeuge
Hiltistrasse 6
86916 Kaufering
Deutschland

13. CIP-Prüfbestätigung

Das Hilti DX 860-ENP ist bauartzugelassen und systemgeprüft. Aufgrund dessen ist das Gerät mit dem Zulassungszeichen der PTB in quadratischer Form mit der eingetragenen Zulassungsnummer S 814 versehen. Damit garantiert Hilti die Übereinstimmung mit der

zugelassenen Bauart. Unzulässige Mängel, die bei der Anwendung festgestellt werden, sind dem verantwortlichen Leiter der Zulassungsbehörde (PTB) sowie dem Büro der Ständigen Internationalen Kommission (C.I.P.) zu melden.

de

14. Anwendergesundheit und Sicherheit

14.1 Lärminformation

Kartuschenbetriebenes Bolzensetzgerät

Typ	DX 860-ENP
Modell	Serie
Kaliber	6.8/18 rot
Leistungseinstellung	2
Anwendung	Befestigung auf 20 mm Stahl (390 MPa) mit X-ENP 19 L15MX R

Deklarierte Messwerte der Schallkennzahlen gemäss Maschinenrichtlinie 2006/42/EG in Verbindung mit E DIN EN 15895

Schalleistungspegel:	$L_{WA, 1s}^1$	115 dB (A)
Emissions-Schalldruckpegel am Arbeitsplatz:	$L_{pA, 1s}^2$	104 dB (A)
Emissions-Spitzenschalldruckpegel:	$L_{pC, peak}^3$	137 dB (C)

Betriebs- und Aufstellungsbedingungen:

Aufstellung und Betrieb des Bolzenschubgerätes nach E DIN EN 15895-1 im reflexionsarmen Prüfraum der Firma Müller-BBM GmbH. Die Umgebungsbedingungen im Prüfraum entsprechen DIN EN ISO 3745.

Prüfverfahren:

Nach E DIN EN 15895, DIN EN ISO 3745 und DIN EN ISO 11201 Hüllflächenverfahren im Freifeld auf reflektierender Grundfläche.

ANMERKUNG: Die gemessenen Lärmemissionen und die zugehörige Messunsicherheit repräsentieren die obere Grenze der bei den Messungen zu erwartenden Schallkennzahlen.

Abweichende Arbeitsbedingungen können zu anderen Emissionswerten führen.

¹ ± 2 dB (A)

² ± 2 dB (A)

³ ± 2 dB (C)

14.2 Vibration

Der gemäss 2006/42/EC anzugebende Schwingungs- gesamtwert überschreitet nicht 2,5 m/s².

Weitere Informationen hinsichtlich Anwendergesundheit und Sicherheit können aus der Internetseite von Hilti entnommen werden www.hilti.com/hse.

DX 860-ENP powder-actuated fastening tool

It is essential that the operating instructions are read before the tool is operated for the first time.

Always keep these operating instructions together with the tool.

Ensure that the operating instructions are with the tool when it is given to other persons.

Parts of the tool **1**

DX 860-ENP powder-actuated fastening tool

- ① Cartridge loading channel
- ② Catch
- ③ Base plate
- ④ Grip and trigger mechanism
- ⑤ Cartridge strip exit point
- ⑥ Magazine
- ⑦ Carrying handle
- ⑧ Release button
- ⑨ Fastener transport system
- ⑩ Power regulation wheel
- ⑪ Rotating sleeve
- ⑫ Stop piece

Wearing parts

- ⑬ Piston with piston stopper
- ⑭ Piston stopper

Contents	Page
1. General information	15
2. Description	16
3. Fasteners, consumables and accessories	16
4. Technical data	17
5. Safety precautions	17
6. Before use	19
7. Operation	20
8. Care and maintenance	21
9. Troubleshooting	24
10. Disposal	26
11. Manufacturer's warranty – DX Tools	26
12. EC declaration of conformity (original)	26
13. Confirmation of CIP testing	27
14. Health and safety of the operator	27

1. General information

1.1 Safety notices and their meaning

-DANGER-

Draws attention to imminent danger that could lead to serious bodily injury or fatality.

-WARNING-

Draws attention to a potentially dangerous situation that could lead to serious personal injury or fatality.

-CAUTION-

Draws attention to a potentially dangerous situation that could lead to slight personal injury or damage to the equipment or other property.

-NOTE-

Draws attention to an instruction or other useful information.

1.2 Pictograms

Warning signs



General warning



Warning: explosive substance



Warning: hot surface

Obligation signs



Wear eye protection



Wear a hard hat



Wear ear protection



Wear protective gloves

Symbols



Read the operating instructions before use.

1 The numbers refer to the illustrations. The illustrations can be found on the fold-out cover pages. Keep these pages open while you read the operating instructions.

In these operating instructions, the designation “the tool” always refers to the DX 860-ENP.

Location of identification data on the tool

The type designation and serial number are printed on the type plate on the tool. Make a note of this information in your operating instructions and always refer to it when making an enquiry to your Hilti representative or service department.

Type: DX 860-ENP

Serial no.: _____

en

2. Description

- The tool is intended for use in the construction industry and associated trades for driving fasteners into steel.
- The tool is for stand up use only.
- Modification of the tool is not permissible.
- The tool may not be used in an explosive or flammable atmosphere unless it has been approved for use under these conditions.
- To avoid the risk of injury use only genuine Hilti fasteners, cartridges, accessories and spare parts or those of equivalent quality.
- Observe the information printed in the operating instructions concerning operation, care and maintenance.
- The tool and its ancillary equipment may present hazards when used incorrectly by untrained personnel or when used not as directed.
- The tool may be operated, serviced and repaired only by trained personnel. This personnel must be informed of any special hazards that may be encountered.
- As with all powder-actuated fastening tools, the tool, magazine, cartridges and fasteners form a technical unit. This means that trouble-free fastening with this system can be assured only if the Hilti fasteners and cartridges specially manufactured for it, or products of equivalent quality, are used. The fastening and application recommendations given by Hilti apply only when these conditions are observed.
- For optimum results and maximum reliability we recommend use of Hilti cartridges or products of equivalent quality.
- The following also applies in EU and EFTA countries: For maximum safety with this tool, the cartridges must comply with the requirements of the applicable C.I.P. tests (source: Comprehensive edition of adopted C.I.P. decisions, Liège, Belgium, 2005) as well as the cartridge tests described at www.hilti.com/cartridgetest.
- The tool features a 5-way safety system for the safety of the user and all bystanders.

2.2 Piston principle

The energy from the propellant charge is transferred to a piston, the accelerated mass of which drives the fastener into the base material. Due to use of this piston principle, the tool is classified as a low velocity tool.

Approximately 95 % of the kinetic energy is taken up by the piston when the tool is fired. As the piston is always stopped as it reaches the end of its travel, excess energy is absorbed by the tool. Accordingly, when the tool is used correctly, dangerous through-shots with a fastener exit velocity in excess of 100 m/sec therefore become virtually impossible.

2.3 Drop-firing safety device

The drop-firing safety device is the result of coupling the firing mechanism with the cocking movement. This prevents the tool from firing when dropped onto a hard surface, no matter at which angle the impact occurs.

2.4 Trigger safety device

The trigger safety device ensures that a fastener cannot be driven simply by pulling the trigger only. The tool must be pressed against a firm surface before a fastener can be released.

2.5 Contact pressure safety device

The tool can be fired only when pressed fully against a firm surface with a force of at least 50 N.

2.6 Unintentional firing safety device

The tool is also equipped with an unintentional firing safety device. This prevents the tool from firing if the trigger is first pulled and the tool then pressed against the work surface. The tool can be fired only when it is first pressed correctly against the work surface and the trigger subsequently pulled.

3. Fasteners, consumables and accessories

3.1 Fasteners

Ordering designation	Comments
X-ENP-19 L15 MXR	10 nails per magazine strip

3.2 Cartridges

Ordering designation	Comments
6.8/18 M40 black	Extra heavy (=.27 CAL long, purple)
6.8/18 M40 red	Extra heavy (=.27 CAL long, red)
6.8/18 M40 blue	Heavy (=.27 CAL long, blue)

3.3 Wearing parts

Ordering designation	Comments
X-76-PS	Piston stopper
X-76-P-ENP	Piston

3.4 Accessories

Ordering designation	Comments
Cleaning set DX 76 / 860-ENP	Flat brush, 25 mm dia. round brush, 8 mm dia. round brush, scraper, cleaning cloth
I-VO 805 PS	Protective glasses, clear
I-VO 808 PS	Protective glasses, tinted
Ear protectors	Small
Hilti lubricant spray	

4. Technical data

Tool	DX 860-ENP powder-actuated fastening tool
Weight	12.02 kg
Dimensions (L x W x H)	970 mm x 320 mm x 145 mm (38.2" x 12.6" x 5.7")
Magazine capacity	40 nails/40 cartridges
Contact movement	89 mm (3.5")
Contact pressure	approx. 360 N
Operating/ambient temp. range	-15 °C to +50 °C (5 °F to 122 °F)
Maximum fastener driving rate *	1000 per hour

* For trouble-free operation
Right of technical changes reserved.

5. Safety precautions

5.1 Basic information concerning safety

In addition to the information relevant to safety given in each of the sections of these operating instructions, the following points must be strictly observed at all times.

5.1.1 Personal safety

a) **Stay alert, watch what you are doing and use com-**

mon sense when operating a direct fastening tool. Do not use tool while tired or under the influence of drugs, alcohol or medication. A moment of inattention while operating tools may result in serious personal injury.

b) **Avoid unfavorable body positions. Make sure you work from a safe stance and stay in balance at all times.**

- c) **Never point the tool toward yourself or other persons.**
- d) **Never press the nosepiece of the tool against your hand or against any other part of your body (or other person's hand or part of their body).**
- e) **Keep other persons, especially children, away from the area in which the work is being carried out.**
- f) **Keep the arms slightly bent while operating the tool (do not straighten the arms).**

5.1.2 Use and care of powder-actuated fastening tools

- a) **Use the right tool for the job. Do not use the tool for purposes for which it was not intended. Use it only as directed and when in faultless condition.**
- b) **Press the tool against the working surface at right angles.**
- c) **Never leave a loaded tool unattended.**
- d) **Always unload the tool (remove cartridges and fasteners) before cleaning, before maintenance, before work breaks and before storing the tool.**
- e) **When not in use, tools must be unloaded and stored in a dry place, locked up or out of reach of children.**
- f) **Check the tool or machine and its accessories for any damage. Guards, safety devices and any slightly damaged parts must be checked carefully to ensure that they function faultlessly and as intended. Check that moving parts function correctly without sticking and that no parts are damaged. All parts must be fitted correctly and fulfill all conditions necessary for correct operation of the tool or machine. Damaged guards, safety devices and other parts must be repaired or replaced properly at a Hilti service center unless otherwise indicated in the operating instructions.**
- g) **Pull the trigger only when the tool is fully pressed against the working surface at right angles.**
- h) **Always hold the tool securely and at right angles to the working surface when driving in fasteners. This will help to prevent fasteners being deflected by the working surface.**
- i) **Never redrive a fastener. This may cause the fastener to break and the tool may jam.**
- j) **Never drive fasteners into existing holes unless this is recommended by Hilti.**
- k) **Always observe the application guidelines.**

5.1.3 Work area safety



- a) **Ensure that the workplace is well lit.**
- b) **Operate the tool only in well-ventilated working areas.**
- c) **Do not attempt to drive fasteners into unsuitable materials:** Materials that are too hard, e.g. welded steel and cast iron. Materials that are too soft, e.g.

- wood and drywall panel (gypsum board). Materials that are too brittle, e.g. glass and ceramic tiles. Driving a fastener into these materials may cause the fastener to break, shatter or to be driven right through.
- d) **Never attempt to drive fasteners into materials such as glass, marble, plastic, bronze, brass, copper, rock, insulation material, hollow brick, ceramic brick, thin sheet metal (< 3 mm), cast iron or cellular concrete.**
- e) **Before driving fasteners, check that no one is present immediately behind or below the working surface.**
- f) **Keep the workplace tidy. Objects which could cause injury should be removed from the working area. Untidiness at the workplace can lead to accidents.**
- g) **Keep the grips dry, clean and free from oil and grease.**
- h) **Wear non-skid shoes.**
- i) **Take the influences of the surrounding area into account. Do not expose the tool to rain or snow and do not use it in damp or wet conditions. Do not use the tool where there is a risk of fire or explosion.**

5.1.4 Mechanical hazards



- a) **Never use worn or damaged pistons and do not tamper with or modify the piston.**
- b) **Use only fasteners of a type approved for use with the tool.**

5.1.5 Thermal hazards



- a) **If the tool has overheated, allow it to cool down. Do not exceed the recommended fastener driving rate.**
- b) **Always wear gloves if the tool has to be dismantled for cleaning or maintenance before it has been allowed to cool down.**
- c) **The tool must be allowed to cool down if the plastic cartridge strip begins to melt.**
- d) **Do not dismantle the tool while it is still hot. If this cannot be avoided, wear protective gloves when dismantling the tool.**
- e) **Do not exceed the recommended fastener driving rate. The tool may otherwise overheat.**

5.1.6 Danger of explosion



- a) **Use only cartridges of a type approved for use with the tool.**

- b) **Remove the cartridge strip from the tool carefully.**
- c) If a cartridge fails to fire or misfires, always proceed as follows:
 1. Keep the tool pressed at right angles against the working surface for 30 seconds.
 2. If the cartridge still fails to fire, lift the tool away from the working surface, taking care to avoid pointing it at yourself or other persons.
 3. Load the next cartridge on the strip by cycling the tool. Use up the remaining cartridges on the strip and remove the used cartridge strip from the tool. The (partly) used cartridge strip must then be disposed of suitably in order to prevent further use or misuse of any unfired cartridges.
- d) **Do not attempt to forcibly remove cartridges from the magazine strip or tool.**
- e) **Unused cartridges must be stored in a dry, high place, locked up or out of reach of children.**

5.1.7 Requirements to be met by users

- a) The tool is intended for professional use.
- b) The tool may be operated, serviced and repaired only by authorized, trained personnel. This personnel must be informed of any special hazards that may be encountered.
- c) Always concentrate on your work. Proceed carefully and do not use the tool if your full attention is not on the job.
- d) Wear non-slip shoes when working outdoors.
- e) Avoid unfavorable body positions. Work from a secure stance and stay in balance at all times.
- f) Keep the arms flexed while using the tool (do not straighten the arms). If you experience pain or feel unwell, stop using the tool immediately.

5.1.8 Personal protective equipment



The user and any other persons in the vicinity must wear suitable eye protection, a hard hat and ear protection while the tool is in use or when checking the tool for faults etc. The user must also wear protective gloves.

en

6. Before use



6.1 Check the tool

- Check that no cartridge strip is loaded in the tool. If a cartridge strip is present in the tool, push it forward in the direction of cartridge transport until it can be gripped at the cartridge exit opening and pulled out of the tool.
- Check all external parts of the tool for damage at regular intervals and check that all controls operate properly. Do not operate the tool when parts are damaged or when the controls do not function correctly. If necessary, have the tool repaired at a Hilti service centre.
- Check the piston stopper and piston for wear and ensure that the parts have been fitted correctly.

7. Operation



en

-WARNING-	
	<ul style="list-style-type: none">• Driving the fastener may cause flying fragments (i.e. fragments of the material fastened, the fastener or cartridge strip etc.).• Flying fragments may injure parts of the body or the eyes.• The operator and bystanders must wear protective glasses and a hard hat.

-WARNING-

The material may splinter or fragments of the magazine strip may fly off when the fastener is driven. The user of the tool and other persons in the immediate vicinity must wear protective glasses and a hard hat. Splintering material presents a risk of injury to the eyes and body.

-CAUTION-

The fastener driving action is initiated by ignition of a propellant charge. The user of the tool and other persons in the immediate vicinity must wear ear protectors. Exposure to noise can cause hearing loss.

-WARNING-

Never make the tool ready to fire by pressing it against a part of the body (e.g. the hand). This could cause a nail or the piston to be driven into a part of the body. Never press the tool against a part of the body.

-CAUTION-

Never redrive a fastener. This may cause the fastener to break and the tool may jam.

-CAUTION-

Never drive fasteners into existing holes unless this is recommended by Hilti.

-CAUTION-

If the tool has overheated, allow it to cool down. Do not exceed the recommended fastener driving rate.

7.1 Using the tool

Fastening guidelines: These guidelines must be observed at all times.

-NOTE-

For detailed information, please ask your local Hilti representative for a copy of the applicable technical guidelines or national technical regulations.

7.2 Driving fasteners

7.2.1 Loading MXR fastener strips 2

1. Insert 4 fastener strips in the magazine from above.
2. Press the last fastener strip into the magazine as far as it will go.

7.2.2 Selecting the cartridge 10

1. Determine the thickness of the material to be fastened and the strength of the supporting steel.
2. Select a suitable type of cartridge and power setting for normal steel or high-strength steel (according to cartridge recommendations).

7.2.3 Loading a strip of Hilti 6.8/18 M40 (= 27 CAL long) cartridges 3

1. Slide the cartridge strip into the cartridge loading channel from above.
2. Press the cartridge strip into the cartridge loading channel until flush with the top edge of the channel.

7.2.4 Driving fasteners 4

-CAUTION-

Never attempt to redrive a fastener that has already been driven. Use the tool only in an upright position with the tool nosepiece (fastener exit aperture) pointing downwards.

-WARNING-

Never point the tool toward other persons.

1. Press the tool against the work surface at right angles.
2. Drive the fastener by pressing the trigger on the hand grip.

7.2.5 Checking and adjusting fastener stand-off 5 6 10

Fastener stand-off (an indication of depth of penetration) can be adjusted by turning the power regulation wheel on the tool (6).

Setting 1 = minimum

Setting 4 = maximum

1. Check the fastener stand-off. (5A)
2. If a fastener is not driven deeply enough, driving power must be increased. Adjust the power regulation wheel to the next higher setting. (5D) If a fastener is driven too deeply, driving power must be decreased. (5E) Adjust the power regulation wheel to the next lower setting.
3. Drive a fastener.
4. Check the stand-off. (5A)
5. If the fastener is still not driven deeply enough or, respectively, is driven too deeply, steps 2 to 4 must be repeated until the correct depth is achieved. If necessary, use a cartridge with a higher or lower power rating.

7.3 Unloading the tool

7.3.1 Removing cartridges from the tool 7

-WARNING-

Do not attempt to forcibly remove cartridges from the cartridge strip or from the tool.

1. Push the cartridge strip into the tool at the cartridge loading channel, in the direction of cartridge transport, as far as it will go.
2. Pull the cartridge strip out of the tool at the cartridge strip exit area.

7.3.2 Removing fastener strips from the tool 8

-NOTE-

It is not absolutely essential to remove fastener strips from the tool.

-WARNING-

Check that the cartridge strip has been removed from the tool. If a cartridge strip is present in the tool, remove it by pulling it out of the tool by hand at the cartridge strip exit area.

1. Stand the tool upright on the grip (upside down).
2. Press the release button (red button) above the fastener magazine and allow the fastener strips to slide out of the magazine.
3. Press the stop piece and cycle the tool until the fastener strip projects from the tool.
4. While pressing the stop piece, pull the fastener strip from the tool.

7.4 Remediating malfunctions

7.4.1 If the tool misfires or a cartridge fails to fire, proceed as follows:

1. Press the tool fully against the work surface and pull the trigger.
2. If the cartridge still fails to fire, lift the tool away from the work surface. Do not point the tool toward yourself or other persons.

3. At the cartridge loading side, advance the cartridge strip by one cartridge by pushing the strip further into the tool or, alternatively, by pulling the strip through the tool by hand (by one cartridge) at the cartridge strip exit area.

4. Use up the remaining cartridges on the strip. Remove the used cartridge strip and dispose of it correctly to prevent possible misuse.

7.4.2 If the tool jams, proceed as follows 9

-WARNING-

All cartridges must be removed from the tool.

-WARNING-

Do not attempt to forcibly remove cartridges from the cartridge strip or from the tool.

1. Pull the cartridge strip out of the tool at the cartridge strip exit area.

-NOTE-

Turning the rotating sleeve releases the catch. It jumps open automatically and allows the tool to be opened.

2. Press the nosepiece of the tool in slightly and turn the rotating sleeve through 90° (use the accessory scraper as an aid if necessary).
3. Carry out the steps described at 8.2.1 or 8.2.2.
4. Turn the rotating sleeve subsequently back through 90° to its original position.

en

8. Care and maintenance



-CAUTION-

When this type of tool is used under normal operating conditions, dirt and residues build up inside it and functionally relevant parts are subject to wear. Regular inspections and maintenance are thus essential in order to ensure reliable operation.

Recommended interval for cleaning the tool and checking the condition of the piston and piston stopper:

- At least daily when the tool is subjected to intensive use.
- After driving 5,000 fasteners, at the latest.

-WARNING-

The tool must be unloaded before carrying out care and maintenance.



-CAUTION-

- The tool may become hot during operation.
- You could burn your hands.
- Wear protective gloves before carrying out care and maintenance.

8.1 Care of the tool

Clean the casing of the tool at regular intervals with a damp cloth.

-NOTE-

Do not use a spray or steam-cleaning system for cleaning. Never operate the tool when the ventilation slots are

obstructed. Do not permit foreign objects to enter the interior of the tool.

8.2 Maintenance

Check all external parts of the tool for damage at regular intervals and check that all controls operate properly. Do not operate the tool when parts are damaged or when the controls do not operate properly. If necessary, have the tool repaired at a Hilti service center. Use the tool only with the recommended cartridges and power settings. Use of the wrong cartridges or use of excessively high power settings may lead to premature failure of parts of the tool.

-CAUTION- when cleaning:

Never use grease for the maintenance/lubrication of parts of the tool. This may lead to malfunctions. Use only Hilti lubricant spray or a product of comparable quality.

The residues deposited inside DX tools contain substances that may be injurious to your health:

- Do not inhale any dust or dirt while cleaning.
- Keep the dust or dirt away from foodstuffs.
- Wash your hands after cleaning the tool.

8.2.1 Checking and replacing the piston and piston stopper

-NOTE-

- If the tool is used incorrectly (e.g. no fastener loaded in the tool before firing or the fastener is driven into unsupported sheet metal), the piston may become jammed against the piston stopper. Should the piston and piston stopper become fully seized in this way, these parts have reached the end of their life. The tool cannot be cycled when in this status.
- The condition of the piston and piston stopper must be checked at regular intervals and at least daily.

-WARNING-

All cartridges must be removed from the tool.

1. Stand the tool on its grip (upside down).
2. Press the red button above the magazine and allow the fastener strips to slide out of the magazine.

-CAUTION-

Parts of the tool may become very hot after a period of use. Protective gloves must be worn if the following maintenance procedure is carried out before the tool has been allowed to cool down.

3. Unscrew the base plate with the fastener transport system in a counter-clockwise direction until it is released from the tool. Lift the base plate and fastener transport system away from the tool.
4. Pull the piston out of the piston guide.
5. Also pull the piston stopper out of the base plate (with the aid of the piston, if necessary).
6. Check the piston and piston stopper for damage. If signs of damage are found or the piston is jammed against the piston stopper, the piston and piston stopper must be replaced.

-NOTE-

Check the piston for straightness by rolling it on a smooth surface.

Never use a worn or damaged piston and do not tamper with or modify the piston in any way.

7. Pull out the catch before inserting the piston. Hold the catch in this position until the piston is fully inserted and its tip no longer projects from the tool.
8. Insert the piston stopper the right way round in the base plate (rubber part toward the front).
9. Press the base plate and the fastener transport system against the threaded section on the tool and rotate it in a clockwise direction until it is screwed on as far as it will go.
10. Turn the base plate with the fastener transport system back to its original position over the magazine.
11. Push the magazine back until it engages with the fastener transport system.

8.2.2 Cleaning the piston guide

-WARNING-

All cartridges must be removed from the tool.

1. Stand the tool on its grip (upside down).
2. Press the red button above the magazine and allow the fastener strips to slide out of the magazine.

-CAUTION-

Parts of the tool may become very hot after a period of use. Protective gloves must be worn if the following maintenance procedure is carried out before the tool has been allowed to cool down.

3. Unscrew the base plate with the fastener transport system in a counter-clockwise direction until it is released from the tool. Lift the base plate and fastener transport system away from the tool.
4. Pull the piston out of the piston guide.
5. Pull out the catch and hold it securely in this position.
6. Pull the piston guide upwards and out of the tool and then release the catch.
7. Use the large wire brush (accessory) to clean the outside and inside surfaces of the piston guide, including the threaded section.
8. Use the small round brush to clean the cartridge chamber and the adjacent bore for the power regulating pin.
9. Lubricate the slider and the piston guide collar with Hilti spray.

-NOTE-

Use of lubricants other than Hilti lubricant spray may cause damage to rubber parts of the tool, especially the piston stopper.

10. Lubricate the moving part of the fastener transport system with Hilti lubricant spray.
11. Lubricate the guide channels in the tool with Hilti lubricant (accessible through the ventilation slots).
12. Slide the piston guide into the tool from above until the catch engages.

13. Pull out the catch before inserting the piston. Hold the catch in this position until the piston is fully inserted and its tip no longer projects from the tool.
14. Press the base plate and the fastener transport system against the threaded section on the tool and rotate it on in a clockwise direction until it is screwed on as far as it will go.
15. Turn the base plate with the fastener transport system back to its original position over the magazine.
16. Push the magazine back until it engages with the fastener transport system.

8.3 Checking the tool after care and maintenance

After carrying out care and maintenance and before loading the cartridges, check that all safety devices have been fitted and that they function faultlessly.

-NOTE-

Use of lubricants other than Hilti lubricant spray may cause damage to rubber parts of the tool, especially the piston stopper.



9. Troubleshooting

-WARNING-

The tool must be unloaded before taking any steps to remedy faults.

Fault	Possible cause	Remedy
Cartridge is not transported.	Damaged cartridge strip.	Change the cartridge strip. (see 7.3.1 and 7.2.3)
	The tool is damaged.	Contact Hilti.
Cartridge strip cannot be removed from the tool.	The tool is damaged or has overheated due to an excessively high fastener driving rate.	Allow the tool to cool down and then try again to carefully remove the cartridge strip. If still not possible, contact Hilti. -NOTE- Do not attempt to forcibly remove cartridges from the strip or from the tool.
		See "Remedying malfunctions" (7.4).
Cartridge doesn't fire.	Misfire.	Clean the tool.
	The tool needs to be cleaned.	Brush the ignition area and cartridge track.
	The cartridge track is dirty.	Screw the base plate and fastener transport system on fully.
	The base plate and fastener transport system section are not screwed on fully.	Press the tool down fully before pulling the trigger.
	The tool is not pressed down fully.	Remove the cartridge strip and reload with a new strip.
	All cartridges on the strip have been used up.	Check the movement of the fasteners; unload defective fasteners if necessary.
	Fastener transport malfunction.	Advance the cartridge strip manually by one cartridge at the cartridge loading side by pushing it further into the tool and then use up the remaining cartridges.
	A single cartridge is defective.	The tool or cartridges are defective.
		Contact Hilti.
Fastener penetrates too deeply (inadequate fastener stand-off). 5E	Fastener missed the steel beam.	Mark the position of the beam. Drive another fastener into the beam.
	Power setting too high.	Reduce fastener driving power according to the recommendations for the cartridge 10 or use a less powerful cartridge.
	The piston is worn.	Replace the piston and piston stopper.
	The wrong piston has been fitted.	Check that the right combination of piston and fastener is used.
Fastener does not penetrate deeply enough (excessive fastener stand-off). 5D	Fastener driven into the rib of the beam.	Reposition the tool and drive another fastener.
	Different thickness and/or strength of supporting material.	Increase fastener driving power in accordance with recommendations 10 or use a more powerful cartridge.
	Fastener driving power is too low.	Increase fastener driving power in accordance with recommendations 10 or use a more powerful cartridge.
	The tool needs to be cleaned.	Clean the tool.
	The piston is broken.	Change the piston and piston stopper.
	The tool is damaged.	Contact Hilti.
	The wrong piston has been fitted.	Check that the right combination of piston and fastener is used.



<p>Fastener stand-off varies considerably. 5F</p>	<p>Irregular driving power.</p>	<p>Clean the tool. Replace the wearing parts. Contact Hilti if irregular driving power is still experienced.</p>
	<p>Fastener driven into the rib of the beam.</p>	<p>Reposition the tool and drive another fastener.</p>
<p>Shear breakage. 5C</p> 	<p>The supporting material is thicker and/or of higher strength.</p>	<p>Check that the recommended type of fastener is being used and then increase driving power in accordance with recommendations for the cartridge or, respectively, use a more powerful cartridge.</p>
<p>The tool remains compressed (does not extend when pressure is released).</p>	<p>The piston is jammed against the piston stopper. The tool needs to be cleaned. The cartridge strip has jammed, the tool has overheated.</p>	<p>Replace the piston and piston stopper. (7.4.2) Clean the tool. (8.2.2) Please refer to "Cartridge strip cannot be removed." Do not exceed the maximum recommended fastener driving rate.</p>
<p>The tool cannot be fired.</p>	<p>Trigger pulled before the tool is fully pressed down. Fastener transport malfunction.</p>	<p>Press the tool down fully and then pull the trigger.</p>
<p>The tool cannot be fired.</p>	<p>The tool needs to be cleaned. The base plate and fastener transport system are not screwed on fully. The tool is damaged.</p>	<p>Load fastener strip (7.2.1); check that strip is free to move; remove any damaged or distorted fasteners (7.3.2). Clean the tool. (8.2.2) Screw the base plate and fastener transport system on fully. Contact Hilti.</p>
<p>No fastener is driven.</p>	<p>Fastener strip transport mechanism is defective. No piston in the tool. The piston is broken. The base plate needs to be cleaned. Fasteners are jammed in the base plate.</p>	<p>Contact Hilti. Fit the piston. Replace the piston and piston stopper. Use the brushes provided to clean the base plate and associated parts. Lubricate with Hilti spray. Remove the jammed fasteners. Avoid shear breakage (see above). Avoid missing the beam (driving the fastener into unsupported sheet metal); mark the position of the beams accurately if necessary.</p>
<p>The base plate cannot be screwed on to the tool fully.</p>	<p>The piston stopper has been inserted the wrong way round.</p>	<p>Unscrew and remove the base plate. Fit the piston stopper the right way round and screw on the base plate.</p>
<p>The base plate cannot be screwed on to the tool fully.</p>	<p>The piston guide needs to be cleaned at the end of the threaded section.</p>	<p>Clean and lubricate the thread.</p>
<p>The piston cannot be fitted.</p>	<p>The tool, the piston guide in particular, needs to be cleaned.</p>	<p>Clean the piston guide and refit the piston.</p>
<p>The piston guide cannot be fitted.</p>	<p>The catch remains in the closed position. The piston guide is incorrectly positioned.</p>	<p>Open the catch. (8.2.2) Position the piston guide correctly when inserting it. (8.2.2)</p>
<p>Stiff cycling action (high force required to press the tool down).</p>	<p>The tool needs to be cleaned.</p>	<p>Clean the piston guide. Check the piston for straightness. Clean the tool. (8.2.1 and 8.2.2)</p>

If these measures fail to remedy the problem, please contact Hilti.

10. Disposal



Most of the materials from which Hilti tools or appliances are manufactured can be recycled. The materials must be correctly separated before they can be recycled. In many countries, Hilti has already made arrangements for taking back old tools and appliances for recycling. Ask Hilti customer service or your Hilti representative for further information. If you wish to bring the tool to a recycling facility yourself: Follow regional and international directives and regulations.

en

11. Manufacturer's warranty – DX Tools

Hilti warrants that the tool supplied is free of defects in material and workmanship. This warranty is valid so long as the tool is operated and handled correctly, cleaned and serviced properly and in accordance with the Hilti Operating Instructions, and the technical system is maintained. This means that only original Hilti consumables, components and spare parts, or other products of equivalent quality, may be used in the tool.

This warranty provides the free-of-charge repair or replacement of defective parts only over the entire lifespan of the tool. Parts requiring repair or replacement as a result of normal wear and tear are not covered by this warranty.

Additional claims are excluded, unless stringent national rules prohibit such exclusion. In particular,

Hilti is not obligated for direct, indirect, incidental or consequential damages, losses or expenses in connection with, or by reason of, the use of, or inability to use the tool for any purpose. Implied warranties of merchantability or fitness for a particular purpose are specifically excluded.

For repair or replacement, send tool or related parts immediately upon discovery of the defect to the address of the local Hilti marketing organization provided.

This constitutes Hilti's entire obligation with regard to warranty and supersedes all prior or contemporaneous comments and oral or written agreements concerning warranties.

12. EC declaration of conformity (original)

Designation:	Powder-actuated fastening tool
Type:	DX 860-ENP
Year of design:	2004

We declare, on our sole responsibility, that this product complies with the following directives and standards: 2006/42/EC, 2011/65/EU.

**Hilti Corporation, Feldkircherstrasse 100,
FL-9494 Schaan**

Handwritten signatures of Norbert Wohlwend and Tassilo Deinzer.

Norbert Wohlwend
Head of Quality & Processes Management
BU Direct Fastening
08/2012

Tassilo Deinzer
Head BU Measuring Systems
BU Measuring Systems
08/2012

Technical documentation filed at:

Hilti Entwicklungsgesellschaft mbH
Zulassung Elektrowerkzeuge
Hiltistrasse 6
86916 Kaufering
Deutschland

13. Confirmation of CIP testing

The Hilti DX 860-ENP has been system and type tested. As a result, the tool bears the rectangular PTB approval mark showing approval number S 814. Hilti thus guarantees compliance with the approved type.

Unacceptable defects or deficiencies, etc. determined during use of the tool must be reported to the person responsible at the approval authority (PTB) and to the Office of the Permanent International Commission (C.I.P.).

14. Health and safety of the operator

14.1 Noise information

Powder-actuated fastening tool

Type	DX 860-ENP
Model	Series
Caliber	6.8/18 red
Power regulation	2
Application	Fastening to 8 mm steel (390 MPa) with X-ENP 19L15MX R

Declared measured values of noise characteristics according to 2006/42/EC Machinery Directive in conjunction with E DIN EN 15895

Noise (power) level:	$L_{WA, 1s}^1$	115 dB(A)
Emission noise-pressure level in the work station:	$L_{pA, 1s}^2$	104 dB(A)
Peak sound pressure emission level:	$L_{pC, peak}^3$	137 dB(C)

Operation and set-up conditions:

Set-up and operation of the pin driver in accordance with E DIN EN 15895-1 in the semi-anechoic test room of Müller-BBM GmbH. The ambient conditions in the test room conform to DIN EN ISO 3745.

Testing procedure:

Enveloping surface method in anechoic room on reflective surface area in accordance with E DIN EN 15895, DIN EN ISO 3745 and DIN EN ISO 11201.

NOTE: The noise emissions measured and the associated measurement uncertainty represent the upper limit for the noise values to be expected during the measurements.

Variations in operating conditions may cause deviations from these emission values.

¹ ± 2 dB (A)

² ± 2 dB (A)

³ ± 2 dB (C)

14.2 Vibration

Total vibration in accordance with 2006/42/EC does not exceed 2.5 m/s².

Further information about user health and safety can be found at www.hilti.com/hse.

DX 860-ENP Appareil de scellement

Avant de mettre l'appareil en marche, lire impérativement son mode d'emploi et bien respecter les consignes.

Le présent mode d'emploi doit toujours accompagner l'appareil.

Ne pas prêter ou céder l'appareil à un autre utilisateur sans lui fournir le mode d'emploi.

Principaux éléments 1

Appareil DX 860-ENP

- ① Guide d'entrée des cartouches
- ② Cliquet
- ③ Embase
- ④ Poignée et détente
- ⑤ Orifice de sortie des cartouches
- ⑥ Chargeur
- ⑦ Poignée de manutention de l'appareil
- ⑧ Bouton de déverrouillage
- ⑨ Nez de pose
- ⑩ Molette de réglage de la puissance
- ⑪ Douille rotative
- ⑫ Bague

Pièces d'usure

- ⑬ Piston avec butée de piston
- ⑭ Baque de piston

Table des matières	Page
1. Consignes générales	29
2. Description	30
3. Liste des éléments, consommables et accessoires	30
4. Caractéristiques techniques	31
5. Consignes de sécurité	31
6. Mise en service	33
7. Utilisation	34
8. Nettoyage et entretien	35
9. Guide de dépannage	38
10. Recyclage	40
11. Garantie constructeur des appareils	40
12. Déclaration de conformité CE (original)	40
13. Certificat d'essais CIP	41
14. Santé de l'utilisateur et sécurité	41

1. Consignes générales

1.1 Termes signalant un danger

-DANGER-

Pour un danger imminent qui peut entraîner de graves blessures corporelles ou la mort.

-AVERTISSEMENT-

Pour attirer l'attention sur une situation pouvant présenter des dangers susceptibles d'entraîner des blessures corporelles graves ou la mort.

-ATTENTION-

Pour attirer l'attention sur une situation pouvant présenter des dangers susceptibles d'entraîner des blessures corporelles légères ou des dégâts matériels.

-REMARQUE-

Pour des conseils d'utilisation et autres informations utiles.

1.2 Pictogrammes

Symboles d'avertissement



Avertissement danger général



Avertissement substances explosives



Avertissement surfaces chaudes

Symboles d'obligation



Porter des lunettes de protection



Porter un casque de protection



Porter un casque antibruit



Porter des gants de protection

Symboles



Lire le mode d'emploi avant d'utiliser l'appareil

1 Les chiffres renvoient respectivement aux illustrations se trouvant sur les pages rabattables. Pour lire le mode d'emploi, rabattre ces pages de manière à voir les illustrations.

Dans le texte du présent mode d'emploi, le terme « appareil » désigne toujours l'appareil de scellement DX 860-ENP.

Emplacement des détails d'identification sur l'appareil

La désignation et le numéro de série du modèle se trouvent sur la plaque signalétique de l'appareil. Inscrive ces renseignements dans le mode d'emploi et toujours s'y référer pour communiquer avec notre représentant ou agence Hilti.

Type : DX 860-ENP

N° de série : _____

2. Description

2.1 Utilisation conforme à l'usage prévu

- L'appareil est destiné aux professionnels de l'industrie du bâtiment et des industries annexes pour planter des éléments de fixation dans l'acier.
- L'appareil ne doit être utilisé qu'en le tenant avec les deux mains.
- Toute manipulation ou modification de l'appareil est interdite.
- L'appareil ne doit pas être utilisé dans une atmosphère déflagrante ou inflammable, sauf s'il est agréé pour cela.
- Pour éviter tout risque de blessure, utiliser uniquement les éléments de fixation, cartouches, accessoires et pièces de rechange Hilti d'origine ou de qualité équivalente.
- Bien respecter les consignes concernant l'utilisation, le nettoyage et l'entretien de l'appareil qui figurent dans le présent mode d'emploi.
- L'appareil et ses accessoires peuvent s'avérer dangereux s'ils sont utilisés de manière incorrecte par un personnel non qualifié ou de manière non conforme à l'usage prévu.
- L'appareil ne doit être utilisé, entretenu et réparé que par un personnel formé à cet effet. Ce personnel doit être au courant des dangers inhérents à l'utilisation de l'appareil.
- Comme sur tous les appareils de scellement à poudre, l'appareil, le chargeur, les cartouches et les éléments de fixation constituent une unité technique. Ceci implique que l'utilisateur ne peut travailler sans problème avec ce système que s'il utilise les éléments de fixation et les cartouches Hilti spécialement fabriqués à cet usage ou d'autres produits de qualité équivalente. Les recommandations d'Hilti concernant les fixations et applications sont uniquement valables dans ces conditions.
- Pour garantir un résultat optimal ainsi qu'une grande fiabilité, nous recommandons l'utilisation de cartouches Hilti ou de produits de qualité identique.
- De plus, la directive suivante s'applique aux états de l'UE et de l'AELE : Afin d'être utilisées en toute sécurité dans cet appareil, les cartouches doivent satisfaire aux exigences des contrôles de la C.I.P. correspondants (source : Comprehensive edition of adopted C.I.P. decisions, Liège, Belgique 2005) ainsi que par ailleurs des contrôles décrits sur le site www.hilti.com/cartridge-test.

- L'appareil offre une protection 5 fois supérieure. Pour la sécurité de l'utilisateur de l'appareil et de son environnement de travail.

2.2 Principe du piston

L'énergie de la charge propulsive est transmise à un piston dont la masse, accélérée, enfonce l'élément de fixation dans le matériau support. Du fait de l'utilisation du principe du piston, l'appareil est à classer en tant que "Low Velocity Tool". Environ 95 % de l'énergie cinétique se trouve dans le piston. Comme le piston est arrêté dans toutes les circonstances à la fin de chaque cycle de positionnement, l'excédent d'énergie reste dans l'appareil. Ce qui exclut tous transpercements dangereux du matériau support à des vitesses de sortie des éléments de plus de 100 m/s, à condition que l'appareil soit correctement utilisé.

2.3 Sécurité contre les tirs intempestifs en cas de chute

La sécurité contre les tirs intempestifs en cas de chute résulte de l'action combinée du mécanisme de mise à feu et de la course d'appui. Elle évite toute mise à feu intempestive si l'appareil vient à tomber sur une surface dure, quel que soit l'angle de chute.

2.4 Sécurité de détente

La sécurité de détente évite toute percussion lorsque seule la détente est pressée. Pour qu'il y ait percussion, il faut en plus que l'appareil prenne appui contre un support solide.

2.5 Sécurité d'appui

La sécurité d'appui nécessite d'exercer une force d'appui supérieure à 50 N pour que la percussion puisse se produire. Le tir n'est possible que si l'appareil est appuyé à fond contre le matériau support.

2.6 Sécurité de déclenchement

Par ailleurs, l'appareil est équipé d'une sécurité de déclenchement qui empêche toute percussion inopinée si la détente est pressée avant que l'appareil soit mis en appui contre la surface de travail. Ainsi, le tir ne peut être déclenché que si l'appareil est d'abord fermement et correctement appuyé contre le matériau support et ensuite seulement, sa détente pressée.

3. Liste des éléments, consommables et accessoires

3.1 Éléments

Désignation	Remarque
X-ENP-19 L15 MXR	10 clous par bande-chargeur

3.2 Cartouches

Désignation	Remarque
6.8/18 M40 noir	Recharge extra forte (=.27 CAL Long, Purple)
6.8/18 M40 rouge	Recharge très grande (=.27 CAL Long, Red)
6.8/18 M40 bleu	Recharge grande (=.27 CAL Long, Blue)

3.3 Pièces d'usure

Désignation	Remarque
X-76-PS	Bague de piston
X-76-P-ENP	Piston

3.4 Accessoires

Désignation	Remarque
Kit de nettoyage DX 76 / 860-ENP	Brosse plate, écouvillon Ø25, écouvillon Ø8, grattoir, chamoisette
I-VO 805 PS	Lunettes de protection (verres incolores)
I-VO 808 PS	Lunettes de protection (verres teintés)
Casque antibruit	petit
Spray lubrifiant Hilti	

4. Caractéristiques techniques

Appareil	DX 860-ENP
Poids	12,02 kg
Dimensions (L x l x h)	970 mm x 320 mm x 145 mm (38.2" x 12.6" x 5.7")
Capacité du chargeur	40 clous / 40 cartouches
Course d'implantation	89 mm (3.5")
Pression d'appui	env. 360 N
Température de service / température ambiante	-15 °C à +50 °C (5 °F à 122 °F)
Cadence de tir maximale*	1000 à l'heure

* pour garantir un bon fonctionnement
Sous réserve de modifications techniques !

5. Consignes de sécurité

5.1 Remarques fondamentales concernant la sécurité

En plus des consignes de sécurité figurant dans les différentes sections du présent mode d'emploi, il importe de toujours bien respecter les directives suivantes.

5.1.1 Sécurité des personnes

- a) Restez vigilant, surveillez ce que vous faites. Faites preuve de bon sens en utilisant un appareil de montage direct. N'utilisez pas l'appareil lorsque vous êtes fatigué ou après avoir consommé de l'alcool, des drogues ou avoir pris des médicaments. Un

moment d'inattention lors de l'utilisation de l'appareil peut entraîner de graves blessures sur les personnes.

- b) **Adopter une bonne posture. Veiller à toujours rester stable et à garder l'équilibre.**
- c) **Ne jamais diriger l'appareil vers soi ou vers une autre personne.**
- d) **Ne jamais appuyer l'appareil contre la paume de la main ou contre une autre partie du corps (ni contre une autre personne).**
- e) **Lors du travail, tenir toutes tierces personnes, notamment les enfants, éloignées de l'endroit d'intervention.**
- f) **Lors de l'utilisation de l'appareil, garder les bras fléchis (ne pas tendre les bras).**

5.1.2 Utilisation et emploi soigneux des appareils de montage direct

- a) **Utiliser l'appareil approprié. Ne pas utiliser l'appareil à des fins non prévues, mais seulement conformément aux spécifications et dans un excellent état.**
- b) **Appuyer l'appareil perpendiculairement à la surface de travail.**
- c) **Ne jamais laisser un appareil chargé sans surveillance.**
- d) **Toujours décharger l'appareil avant de le nettoyer, de l'entretenir, de le réviser, ainsi qu'après le travail et avant de le stocker (cartouche et éléments de fixation).**
- e) **Tous les appareils non utilisés doivent être déchargés, rangés dans un endroit sec, en hauteur ou fermé à clé, hors de portée des enfants.**
- f) **Vérifier que l'appareil et les accessoires ne présentent pas de dommages éventuels. Avant toute autre utilisation, les dispositifs de sécurité et les pièces légèrement endommagées doivent être soigneusement contrôlés pour garantir un excellent fonctionnement, conforme aux spécifications. Vérifier que toutes les pièces mobiles fonctionnent parfaitement et ne coïncent pas, et que les pièces ne sont pas abîmées. Toutes les pièces doivent être montées correctement et remplir toutes les conditions propres à garantir le parfait fonctionnement de l'appareil. Les dispositifs de sécurité et les pièces endommagées doivent être réparés ou remplacés de manière professionnelle par le S.A.V. Hilti, sauf indication contraire dans le mode d'emploi.**
- g) **Actionner la détente uniquement lorsque l'appareil est appuyé complètement à la verticale contre le matériau récepteur.**
- h) **Toujours maintenir l'appareil fermement et perpendiculairement au matériau récepteur pour effectuer un tir. Ainsi, l'élément de fixation n'est pas dévié du matériau récepteur.**
- i) **Ne jamais refixer l'élément de fixation par un deuxième tir, car l'élément risque de se rompre et se coincer.**
- j) **Ne jamais réaliser de fixation à travers des trous**

existants, sauf lorsque cela est recommandé par Hilti.

- k) **Toujours respecter les consignes d'utilisation.**

5.1.3 Place de travail



- a) **Veiller à ce que l'espace de travail soit bien éclairé.**
- b) **Utiliser l'appareil uniquement dans des emplacements bien aérés.**
- c) **Ne jamais planter d'éléments de fixation dans un matériau support inapproprié.** Un matériau trop dur, tel que par exemple l'acier soudé ou l'acier fondu. Un matériau trop mou, tel que par exemple le bois ou le placoplâtre. Un matériau trop fragile, tel que par exemple le verre ou le carrelage. L'implantation dans ces types de matériaux peut entraîner la rupture de l'élément ainsi que des projections d'éclats, ou encore, le matériau risque d'être transpercé de part en part.
- d) **Ne jamais planter de clous dans le verre, le marbre, le plastique, le bronze, le laiton, le cuivre, la roche, les matériaux isolants, la brique creuse, la brique céramique, les tôles minces (< 3 mm), la fonte et le béton cellulaire.**
- e) **Avant d'implanter des éléments de fixation, toujours vérifier que personne ne se trouve derrière ou en dessous de l'endroit d'intervention.**
- f) **Laisser le poste de travail en ordre. Débarrasser le poste de travail de tous objets susceptibles de blesser.** Un lieu de travail en désordre peut entraîner des accidents.
- g) **Les poignées doivent toujours être sèches, propres et exemptes de toutes traces de graisse ou d'huile.**
- h) **Porter des chaussures à semelle antidérapante.**
- i) **Prêter attention aux influences de l'environnement de l'espace de travail. Protéger l'appareil des intempéries, ne pas l'utiliser dans un environnement humide ou mouillé. Ne pas utiliser l'appareil dans des endroits présentant un danger d'incendie ou d'explosion.**

5.1.4 Dangers mécaniques



- a) **N'utiliser aucun piston usé et n'effectuer aucune manipulation sur le piston.**
- b) **Utiliser uniquement des éléments homologués pour l'appareil.**

5.1.5 Risques thermiques



- a) **En cas de surchauffe de l'appareil, le laisser refroidir. Ne pas dépasser la cadence de tir maximale.**

- b) **Porter impérativement des gants de protection lorsque des opérations d'entretien doivent être effectuées sans avoir laissé l'appareil refroidir au préalable.**
- c) **Si le plastique des bandes de cartouches devait commencer à fondre, laisser refroidir l'appareil.**
- d) Ne jamais démonter l'appareil lorsqu'il est très chaud ou, si cela ne peut pas être évité, porter des gants de protection.
- e) Ne pas dépasser la cadence de tir maximale. L'appareil risque de s'échauffer.

5.1.6 Danger d'explosion



- a) **Utiliser uniquement les cartouches homologuées pour l'appareil.**
- b) **Retirer avec précaution la bande-chargeur de cartouches de l'appareil.**
- c) En cas de ratés (tir ou percussion), toujours procéder de la manière suivante :
 1. Tenir l'appareil appuyé contre la surface de travail pendant 30 secondes.
 2. Si la cartouche ne percute toujours pas, dégager l'appareil de la surface de travail, et ce faisant, prendre soin de ne jamais le pointer contre vous ou en direction d'une autre personne.
 3. Déplacer la bande-chargeur de cartouches d'une cartouche ; continuer d'utiliser les cartouches qui restent dans la bande-chargeur ; une fois la bande-chargeur terminée, la retirer de telle sorte qu'elle ne puisse être ni réutilisée, ni utilisée à mauvais escient.
- d) **Ne jamais essayer de retirer de force des cartouches de leur bande-chargeur ou de l'appareil.**

- e) **Les cartouches non utilisées doivent être rangées dans un endroit sec en hauteur ou fermé à clé, hors de portée des enfants.**

5.1.7 Exigences vis-à-vis de l'utilisateur

- a) L'appareil est destiné à des utilisateurs professionnels.
- b) L'appareil ne doit être utilisé, entretenu et réparé que par un personnel agréé et formé à cet effet. Ce personnel doit être au courant des dangers inhérents à l'utilisation de l'appareil.
- c) Soyez toujours attentif à ce que vous faites. Faites appel à votre bon sens. N'utilisez pas l'appareil si vous n'êtes pas concentré.
- d) Lors d'une intervention à l'extérieur, il est recommandé de porter des chaussures à semelle antidérapante.
- e) Éviter toute posture anormale du corps. Veiller à toujours rester stable et à garder l'équilibre.
- f) Lors de l'utilisation de l'appareil, garder les bras fléchis (ne pas tendre les bras). En cas de douleurs ou de gêne, cesser d'utiliser l'appareil.

5.1.8 Équipement de protection individuelle



L'utilisateur et les personnes se trouvant à proximité pendant l'utilisation et toute intervention sur l'appareil doivent porter des lunettes de protection adaptées, un casque de protection et un casque antibruit. L'utilisateur doit aussi porter des gants de protection.

6. Mise en service



6.1 Vérification de l'appareil

- Vérifier qu'aucune bande-chargeur de cartouches ne se trouve dans l'appareil. Si une bande-chargeur de cartouches se trouve dans l'appareil, déplacer la bande-chargeur de cartouches dans le sens de transport de la cartouche jusqu'à ce qu'elle puisse être saisie côté sortie de cartouche et retirer la bande-chargeur de cartouches en la tirant.
- Vérifier toutes les pièces extérieures de l'appareil pour voir si elles ne sont pas abîmées et s'assurer que tous les organes de commande fonctionnent correctement. Ne pas utiliser l'appareil si des pièces sont abîmées ou si des organes de commande ne fonctionnent pas parfaitement. Faire réparer l'appareil par le S.A.V. Hilti.

- Vérifier le montage et l'usure du piston et de la butée de piston.

7. Utilisation



fr



-AVERTISSEMENT-

- Pendant le tir, la matière peut s'écailler ou des pièces du chargeur de cartouches peuvent être projetées.
- Les éclats de matériau peuvent entraîner des blessures corporelles et aux yeux.
- Porter (utilisateur et personnes environnantes) des lunettes et un casque de protection.

-AVERTISSEMENT-

Pendant le tir, la matière peut s'écailler ou des fragments du matériau de bande de cartouches peuvent être projetés. **Porter (utilisateur et personnes environnantes) des lunettes et un casque de protection.** Les éclats de matériau peuvent entraîner des blessures corporelles et oculaires.

-ATTENTION-

L'implantation d'éléments de fixation est déclenchée par l'allumage d'une charge propulsive. **Porter (utilisateur et personnes environnantes) un casque anti-bruit.** Un bruit trop intense peut entraîner des lésions auditives.

-AVERTISSEMENT-

Lorsque l'appareil est appuyé contre une partie du corps (de la main par ex.), l'appareil n'est pas utilisé conformément aux consignes. Ceci peut également entraîner un tir sur les parties du corps (risque de se blesser avec les clous ou le piston). **Ne jamais appuyer l'appareil contre des parties du corps.**

-ATTENTION-

Ne jamais refixer l'élément de fixation par un deuxième tir, car l'élément risque de se rompre et se coincer.

-ATTENTION-

Ne jamais réaliser de fixation à travers des trous existants, sauf lorsque cela est recommandé par Hilti.

-ATTENTION-

En cas de surchauffe de l'appareil, le laisser refroidir. Ne pas dépasser la cadence de tir maximale.

7.1 Fonctionnement

Directives concernant les fixations. Toujours respecter ces directives d'utilisation.

-REMARQUE-

Pour de plus amples informations, se référer aux directives techniques de la filiale Hilti locale ou, le cas échéant, aux prescriptions techniques nationales.

7.2 Fixation de clous

7.1.2 Chargement de la bande-chargeur de clous MXR 2

1. Introduire les 4 bandes-chargeurs de clous par le haut dans le chargeur.
2. Enfoncer la dernière bande-chargeur à fond jusqu'à ras du chargeur.

7.2.2 Sélection des cartouches 10

1. Déterminer l'épaisseur du matériau et la dureté de l'acier du matériau support.
2. Sélectionner la cartouche appropriée ainsi que le réglage de puissance pour de l'acier normal ou de l'acier trempé (conformément aux recommandations relatives aux cartouches).

7.2.3 Chargement de la bande-chargeur de cartouches Hilti 6.8/18 M40 (= 27 CAL Long) 3

1. Introduire la bande-chargeur de cartouches par le haut dans le guide d'entrée des cartouches.
2. Enfoncer la bande-chargeur de cartouches à fond dans le guide d'entrée des cartouches jusqu'à ras du bord supérieur du guide d'entrée des cartouches.

7.2.4 Mise en place des éléments de fixation 4

-ATTENTION-

Ne jamais refixer un élément par un deuxième tir. Utiliser l'appareil uniquement en position perpendiculaire, l'orifice de sortie des éléments vers le bas.

-AVERTISSEMENT-

Ne jamais diriger l'appareil vers soi ou une autre personne.

1. Appuyer l'appareil perpendiculairement au poste de travail.
2. Appuyer sur la détente de la poignée pour déclencher le tir.

7.2.5 Vérification et réglage de la puissance de tir 5 6 10

Tourner la molette de réglage pour régler la puissance de l'appareil. (6)

Niveau 1 = Minimum

Niveau 4 = Maximum

1. Vérifier l'enfoncement du clou. (5A)
2. Si un élément est trop peu enfoncé, la puissance doit être augmentée. Augmenter la puissance d'un cran à l'aide de la molette de réglage de la puissance. (5D) Si un élément est trop enfoncé, la puissance doit être réduite. (5E) Réduire la puissance d'un cran à l'aide de la molette de réglage de la puissance.
3. Poser un élément.
4. Vérifier l'enfoncement du clou. (5A)
5. Si l'élément est encore toujours trop peu ou trop enfoncé, répéter les étapes 2 à 4 jusqu'à obtenir la saillie voulue. Le cas échéant, utiliser une cartouche d'éléments respectivement plus grande ou plus petite.

7.3 Déchargement de l'appareil

7.3.1 Retrait des cartouches hors de l'appareil 7

-AVERTISSEMENT-

Ne jamais essayer de retirer de force des cartouches de leur bande-chargeur ou de l'appareil.

1. Appuyer aussi loin que possible vers l'avant sur le côté entrée des cartouches de la bande-chargeur de cartouches dans le sens de l'avance des cartouches.
2. Retirer la bande-chargeur de cartouches de l'orifice de sortie des cartouches.

7.3.2 Retrait de la bande-chargeur hors de l'appareil 8

-REMARQUE-

Il n'est pas indispensable de retirer les bandes-chargeurs de l'appareil.

-AVERTISSEMENT-

Vérifier qu'aucune bande-chargeur de cartouches ne se trouve dans l'appareil. Si une bande-chargeur de cartouches se trouve dans l'appareil, la retirer manuellement de l'orifice de sortie des cartouches.

1. Poser l'appareil sur la poignée.
2. Ouvrir la protection (cliquet rouge) située au-dessus du chargeur et laisser glisser la bande hors du chargeur.
3. Enfoncer la butée et réarmer l'appareil jusqu'à ce que la bande de clous sorte de l'appareil.
4. Retirer la bande de clous de l'appareil au niveau de la butée enfoncée.

7.4 Elimination des perturbations

7.4.1 En cas de ratés (tir ou percussion), toujours procéder de la manière suivante

1. Appuyer l'appareil contre la surface de travail et déclencher un tir.

2. Si la cartouche ne percute toujours pas, retirer l'appareil de la surface de travail. Ne jamais diriger l'appareil vers soi ou une autre personne.
3. Déplacer manuellement d'une cartouche la bande-chargeur de cartouches du côté de l'amenée des cartouches ou retirer manuellement une cartouche de la bande-chargeur de cartouches du côté de l'orifice de sortie des cartouches.
4. Continuer d'utiliser les cartouches qui restent dans la bande-chargeur. Une fois la bande-chargeur terminée, la retirer de telle sorte qu'elle ne puisse être ni réutilisée, ni utilisée à mauvais escient.

7.4.2 Lorsque l'appareil coince, procéder de la manière suivante 9

-AVERTISSEMENT-

Aucune cartouche ne doit se trouver dans l'appareil.

-AVERTISSEMENT-

Ne jamais essayer de retirer de force des cartouches de leur bande-chargeur ou de l'appareil.

1. Retirer la bande-chargeur de cartouches de l'orifice de sortie des cartouches.

-REMARQUE-

En tournant la douille rotative, le cliquet se libère, il s'ouvre automatiquement et permet d'ouvrir librement l'appareil.

2. Appuyer légèrement sur l'appareil et tourner la douille rotative de 90° (utiliser éventuellement le grattoir des accessoires).
3. Effectuer les étapes suivantes comme décrit dans 8.2.1 ou 8.2.2.
4. Ensuite, tourner la douille rotative de 90° dans le sens inverse jusqu'à la position de sortie.

8. Nettoyage et entretien



-ATTENTION-

Lors d'un fonctionnement normal et régulier de l'appareil, les pièces constitutives importantes s'encrassent et s'usent. Pour que l'appareil fonctionne de manière fiable et sûre, l'inspecter et l'entretenir régulièrement.

Recommandation : Nettoyer l'appareil et vérifier le piston et la bague de piston.

- Au moins une fois par jour en cas d'utilisation intensive
- Au plus tard après 5.000 tirs

-AVERTISSEMENT-

Avant les travaux de nettoyage et d'entretien, l'appareil doit être déchargé.



-ATTENTION-

- L'appareil peut être très chaud après utilisation.
- Vous risquez de vous brûler les mains.
- Pour les travaux de nettoyage et d'entretien, utiliser des gants de protection

8.1 Nettoyage de l'appareil

Nettoyer régulièrement l'extérieur de l'appareil avec un chiffon légèrement humide.

-REMARQUE-

Ne pas utiliser de spray ou un jet de vapeur pour nettoyer l'appareil ! Ne jamais faire fonctionner l'appareil

si ses ouïes d'aération sont bouchées ! Éviter toute pénétration de corps étrangers à l'intérieur de l'appareil.

8.2 Entretien

Vérifier régulièrement toutes les pièces extérieures de l'appareil pour voir si elles ne sont pas abîmées et s'assurer que tous les organes de commande fonctionnent correctement. Ne pas utiliser l'appareil si des pièces sont abîmées ou si des organes de commande ne fonctionnent pas parfaitement. Faire réparer l'appareil par le S.A.V. Hilti.

Faire fonctionner l'appareil uniquement avec les cartouches et le réglage de puissance recommandés. Un mauvais choix de cartouche ou un réglage de puissance trop élevé peut entraîner une défaillance prématurée de pièces de l'appareil.

-ATTENTION- lors du nettoyage :

Ne jamais utiliser de graisse pour l'entretien / la lubrification des composants de l'appareil. Ceci peut entraîner des dysfonctionnements de l'appareil. Utiliser exclusivement le lubrifiant Hilti ou des produits de qualité équivalente.

Les dépôts de salissures dans les appareils DX contiennent des substances pouvant nuire à votre santé :

- Ne pas respirer les poussières / les salissures issues du nettoyage.
- Éviter que la poussière / salissure n'entre en contact avec de la nourriture.
- Se laver les mains après le nettoyage de l'appareil.

8.2.1 Vérification du piston, remplacement du piston / de la bague de piston

-REMARQUE-

- Une erreur de tir peut coincer le piston dans la butée de piston. Lorsque le piston et la bague de piston sont fermement coincés ensemble, ces composants ont atteint la fin de leur durée de vie. Dans cet état, un réarmement est impossible.
- La vérification du piston et de la bague de piston doit être effectuée à intervalles réguliers, au moins une fois par jour.

-AVERTISSEMENT-

Aucune cartouche ne doit se trouver dans l'appareil.

1. Poser l'appareil sur la poignée.
2. Appuyer sur la touche rouge située au-dessus du chargeur et faire glisser le chargeur vers le bas.

-ATTENTION-

Après l'utilisation, les pièces constitutives à manipuler peuvent être brûlantes. Porter absolument des gants de protection lorsque les étapes d'entretien suivantes doivent être effectuées sans avoir laissé l'appareil refroidir au préalable.

3. Tourner l'embase avec le nez de pose dans le sens inverse des aiguilles d'une montre jusqu'à ce que le raccord se défasse et retirer l'embase avec le nez de pose.
4. Retirer le piston du guide-piston.

5. Retirer également la bague de piston (éventuellement à l'aide du piston) de l'embase.
6. Vérifier si le piston et la bague de piston sont endommagés. S'ils présentent des signes de détérioration ou que le piston est bloqué avec la bague de piston, le piston et la butée de piston doivent être remplacés.

-REMARQUE-

Vérifier que le piston n'est pas déformé en le roulant sur une surface lisse. N'utiliser aucun piston usé et n'effectuer aucune manipulation sur le piston.

7. Avant d'insérer le piston, tirer le cliquet et le maintenir fermement, jusqu'à ce que le piston soit inséré et que la pointe ne dépasse plus du bord de l'appareil.
8. Insérer la bague de piston comme il convient (caoutchouc vers l'avant) dans l'embase.
9. Appuyer sur l'embase avec le nez de pose contre le filet et la revisser à fond dans le sens des aiguilles d'une montre.
10. Dévisser l'embase avec le nez de pose jusqu'à la position de sortie au-dessus du chargeur.
11. Repousser le chargeur jusqu'à ce qu'il s'enclenche dans le nez de pose.

8.2.2 Nettoyage du guide-piston

-AVERTISSEMENT-

Aucune cartouche ne doit se trouver dans l'appareil.

1. Poser l'appareil sur la poignée.
2. Appuyer sur la touche rouge du chargeur et faire glisser le chargeur vers le bas.

-ATTENTION-

Après l'utilisation, les pièces constitutives à manipuler peuvent être brûlantes. Porter absolument des gants de protection lorsque les étapes d'entretien suivantes doivent être effectuées sans avoir laissé l'appareil refroidir au préalable.

3. Tourner l'embase avec le nez de pose dans le sens inverse des aiguilles d'une montre jusqu'à ce que le raccord se défasse et retirer l'embase avec le nez de pose.
4. Retirer le piston du guide-piston.
5. Tirer le cliquet vers l'extérieur et le tenir fermement.
6. Tirer le guide-piston vers le haut de l'appareil puis relâcher le cliquet.
7. A l'aide de l'accessoire brosse métallique, nettoyer la surface du guide-piston à l'intérieur comme à l'extérieur y compris le filetage de montage.
8. A l'aide du petit écouvillon, nettoyer le logement de la cartouche ainsi que les orifices se trouvant à côté et prévus pour la broche d'ajustement.
9. Lubrifier l'élément coulissant et le collet du guide-piston à l'aide du lubrifiant Hilti.

-REMARQUE-

L'utilisation d'autres lubrifiants que le lubrifiant Hilti recommandé peut abîmer les pièces en caoutchouc, notamment l'amortisseur.

10. Lubrifier l'élément mobile du nez de pose avec du lubrifiant Hilti.
11. Lubrifier les rails-guides de l'appareil avec du lubrifiant Hilti par les ouïes d'aération.
12. Insérer par le-haut-de-l'appareil le guide-piston jusqu'à ce que le cliquet se verrouille.
13. Avant d'insérer le piston, tirer le cliquet et le maintenir fermement, jusqu'à ce que le piston soit inséré et que la pointe ne dépasse plus du bord de l'appareil.
14. Appuyer sur l'embase avec le nez de pose contre le filet et la revisser à fond dans le sens des aiguilles d'une montre.
15. Dévisser l'embase avec le nez de pose jusqu'à la position de sortie au-dessus du chargeur.
16. Repousser le chargeur jusqu'à ce qu'il s'enclenche dans le nez de pose.

8.3 Contrôles après les travaux de nettoyage et d'entretien

Après les travaux de nettoyage et d'entretien et avant d'insérer la cartouche, vérifier si tous les équipements de protection sont bien en place et fonctionnent parfaitement.

-REMARQUE-

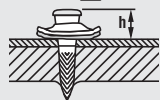
L'utilisation d'autres lubrifiants que le lubrifiant Hilti recommandé peut abîmer les pièces en caoutchouc, notamment l'amortisseur.

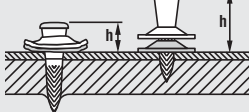

9. Guide de dépannage

-AVERTISSEMENT-

Avant les travaux d'élimination des défauts, l'appareil doit être déchargé.

Défauts	Causes possibles	Solutions
La cartouche n'est pas transportée.	La bande-chargeur de cartouches est endommagée. Appareil endommagé.	Remplacer la bande-chargeur de cartouches. (7.3.1 et 7.2.3) Contacter Hilti.
Impossible de retirer la bande-chargeur de cartouches	L'appareil est endommagé ou surchauffé en raison d'une cadence de tir excessive.	Laisser l'appareil refroidir et réessayer de retirer prudemment la bande-chargeur de cartouches. Si la bande-chargeur de cartouches ne peut toujours pas être retirée, contacter Hilti. -REMARQUE- Ne jamais essayer de retirer de force des cartouches de leur bande-chargeur ou de l'appareil.
Pas de percussion de la cartouche	Raté (percussion)	Voir Elimination des perturbations (7.4)
	L'appareil est trop encrassé.	Nettoyer l'appareil
	Le guide de la bande-chargeur est encrassé.	Nettoyer le guide de la bande-chargeur et logement de la cartouche.
	L'embase avec le nez de pose n'est pas vissée à fond.	Revisser l'embase avec le nez de pose à fond.
	L'appareil n'est pas correctement appuyé.	Appuyer correctement l'appareil et déclencher un nouveau tir.
	La bande-chargeur de cartouches est vide. Défaut d'acheminement des éléments.	Décharger les bandes-chargeurs de cartouches et en charger des nouvelles. Vérifier la mobilité des éléments ; le cas échéant, retirer les éléments défectueux.
Enfoncement insuffisant du clou. 5E	La cartouche individuelle est défectueuse.	Déplacer manuellement d'une cartouche la bande-chargeur de cartouches du côté de l'amenée des cartouches et utiliser les cartouches restantes.
	L'appareil est défectueux ou les cartouches sont défectueuses.	Contacter Hilti.
	Le tir est à côté de la poutre.	Marquer la position de la poutre et répéter la pose sur la poutre.
Enfoncement du clou trop important. 5D	La puissance sélectionnée est trop élevée.	Diminuer la puissance selon les recommandations pour la cartouche 10 resp. insérer une cartouche moins puissante.
	Le piston est usé. Un piston erroné a été mis en place.	Remplacer le piston et la bague de piston. Vérifier que la combinaison piston / élément est correcte.
	Tir à côté de la poutre.	Effectuer un 2ème tir. Déplacer le point de tir.
L'épaisseur du matériau support et / ou la résistance du matériau support est (sont) modifiée(s) La puissance est trop faible.	L'épaisseur du matériau support et / ou la résistance du matériau support est (sont) modifiée(s)	Augmenter la puissance selon les recommandations pour la cartouche 10 resp. insérer une cartouche plus puissante.
	La puissance est trop faible.	Augmenter la puissance selon les recommandations pour la cartouche 10 resp. insérer une cartouche plus puissante.
	L'appareil est trop encrassé.	Nettoyer l'appareil.
	Le piston est cassé.	Remplacer le piston et la bague de piston.
	Appareil endommagé.	Contacter Hilti.
Un piston erroné a été mis en place.	Vérifier que la combinaison piston / élément est correcte.	



Enfoncement du clou très irrégulier. 5F	Puissance irrégulière de l'appareil.	Nettoyer l'appareil. Mettre des pièces neuves ou de rechange. Si les irrégularités ne sont pas corrigées, contacter Hilti.
	Tir à côté de la poutre.	Effectuer un 2ème tir. Placer le 2ème point de tir à côté.
Ruptures par cisaillement 5C	L'épaisseur du matériau support et / ou la résistance du matériau support est (sont) élevée(s)	Augmenter la puissance selon les recommandations pour la cartouche resp. insérer une cartouche plus puissante.
	Absence de détente de l'appareil	Tourner la douille rotative, remplacer le piston et la bague de piston. (7.4.2)
	L'appareil est trop encrassé.	Nettoyer l'appareil. (8.2.2)
	La bande-chargeur de cartouches est coincée, l'appareil surchauffe.	Voir Défauts "Impossible de retirer la bande-chargeur de cartouches". Respecter la cadence de tir maximale.
Déclenchement impossible	Tentative de déclenchement avant d'avoir correctement appuyé l'appareil.	Appuyer complètement sur l'appareil puis déclencher.
	Défaut d'acheminement des éléments.	Recharger les éléments. (7.2.1) Vérifier la mobilité des éléments ; le cas échéant, retirer les éléments défectueux. (7.3.2)
	L'appareil est trop encrassé.	Nettoyer l'appareil. (8.2.2)
	L'embase avec le nez de pose n'est pas vissée à fond.	Revisser l'embase avec le nez de pose à fond.
	Appareil endommagé.	Contacter Hilti.
Aucun élément n'est tiré.	Mauvais acheminement des clous dans le chargeur.	Contacter Hilti.
	Le piston n'est pas inséré.	Insérer le piston dans l'appareil.
	Le piston est cassé.	Remplacer le piston et la butée de piston.
	L'embase est encrassée.	Nettoyer l' embase et la pièce à rapporter à l'aide de la brosse prévue. Lubrifier avec du lubrifiant Hilti.
	Les éléments sont coincés dans l'embase.	Retirer les éléments coincés. Eviter les ruptures par cisaillement (voir plus haut). Eviter les tirs à proximité de la poutre ; le cas échéant, marquer avec plus de précision.
Impossible de visser complètement l'embase.	La bague de piston est insérée à l'envers.	Revisser l'embase à fond. Replacer correctement la butée de piston et revisser l'embase.
	Le guide-piston qui se trouve derrière le filetage de montage est encrassé.	Nettoyer et lubrifier les filetages.
Impossible de monter le piston	L'appareil, notamment le guide-piston, est encrassé.	Nettoyer le guide-piston et remonter l'appareil.
Impossible de monter le guide-piston.	Le cliquet ne tourne pas.	Ouvrir le cliquet. (8.2.2)
	Le guide-piston est mal positionné.	Insérer le guide-piston comme il convient. (8.2.2)
Pression sur l'appareil difficile.	L'appareil est encrassé.	Nettoyer le guide-piston. Vérifier que le piston est bien droit. Nettoyer l'appareil. (8.2.1 et 8.2.2)
Si aucune mesure correctrice n'est efficace, s'adresser à Hilti.		

10. Recyclage



Les appareils Hilti sont fabriqués pour une grande part en matériaux recyclables dont la réutilisation exige un tri correct. Dans de nombreux pays, Hilti est déjà équipé pour reprendre votre ancien appareil afin d'en recycler les composants. Consulter le service clients Hilti ou votre conseiller commercial. Pour trier soi-même les composants de l'appareil en vue de leur recyclage : se conformer aux directives et règlements régionaux et internationaux.

fr

11. Garantie constructeur des appareils

Hilti garantit l'appareil contre tout vice de matières et de fabrication. Cette garantie s'applique à condition que l'appareil soit utilisé et manipulé, nettoyé et entretenu correctement, en conformité avec le mode d'emploi Hilti, et que l'intégrité technique soit préservée, c'est-à-dire sous réserve de l'utilisation exclusive, conjointement avec l'appareil, de consommables, accessoires et pièces de rechange d'origine Hilti ou autres produits de qualité équivalente.

Cette garantie se limite strictement à la réparation gratuite ou au remplacement gracieux des pièces défectueuses pendant toute la durée de vie de l'appareil. Elle ne couvre pas les pièces soumises à une usure normale.

Toutes autres revendications sont exclues pour autant que des dispositions légales nationales impératives

ne s'y opposent pas. En particulier, Hilti ne saurait être tenu pour responsable de toutes détériorations, pertes ou dépenses directes, indirectes, accidentelles ou consécutives, en rapport avec l'utilisation ou dues à une incapacité à utiliser l'appareil dans quelque but que ce soit. Hilti exclut en particulier les garanties implicites concernant l'utilisation et l'aptitude dans un but bien précis.

Pour toute réparation ou tout échange, renvoyer l'appareil ou les pièces concernées au réseau de vente Hilti compétent, sans délai, dès constatation du défaut.

La présente garantie couvre toutes les obligations d'Hilti et annule et remplace toutes les déclarations antérieures ou actuelles, de même que tous accords oraux ou écrits concernant des garanties.

12. Déclaration de conformité CE (original)

Désignation :	Appareil de scellement
Désignation du modèle :	DX 860-ENP
Année de fabrication :	2004

Nous déclarons sous notre seule et unique responsabilité que ce produit est conforme aux directives et normes suivantes : 2006/42/CE, 2011/65/EU.

**Hilti Corporation, Feldkircherstrasse 100,
FL-9494 Schaan**

Norbert Wohlwend Head of Quality & Processes Management BU Direct Fastening 08/2012	Tassilo Deinzer Head BU Measuring Systems BU Measuring Systems 08/2012
---	--

Documentation technique par :

Hilti Entwicklungsgesellschaft mbH
Zulassung Elektrowerkzeuge
Hiltistrasse 6
86916 Kaufering
Deutschland

13. Certificat d'essais CIP

L'appareil Hilti DX 860-ENP est certifié et homologué. En conséquence, les appareils portent le sigle d'homologation PTB de forme carrée avec le numéro d'homologation S 814. Hilti garantit ainsi la bonne conformité des appareils avec le modèle homologué. Tous

défauts ou vices inadmissibles constatés au cours de l'utilisation de l'appareil doivent absolument être signalés au responsable de l'organisme certificateur (PTB) et au bureau de la Commission Internationale Permanente (C.I.P.).

fr

14. Santé de l'utilisateur et sécurité

14.1 Valeurs de niveaux sonores

Appareil de scellement à cartouches

Type	DX 860-ENP
Modèle	Série
Calibre	6.8/18 rouges
Réglage de puissance	2
Application	Fixation sur de l'acier de 20 mm (390 MPa) à l'aide de X-ENP 19 L15MX R

Valeurs de mesure déclarées à la directive sur les machines 2006/42/CE en liaison avec E DIN EN 15895

Niveau de puissance acoustique:	$L_{WA, 1s}^1$	115 dB(A)
Niveau de pression acoustique sur le lieu de travail:	$L_{pA, 1s}^2$	104 dB(A)
Niveau de pression acoustique de pointe d'émission:	$L_{pC, peak}^3$	137 dB(C)

Conditions d'utilisation et d'installation :

installation et utilisation du cloueur à poudre conformément à E DIN EN 15895-1 dans la chambre de simulation anéchoïque de la société Müller-BBM GmbH. Les conditions ambiantes dans la chambre de simulation sont en conformité avec la norme DIN EN ISO 3745.

Procédé de contrôle :

conformément à E DIN EN 15895, DIN EN ISO 3745 et DIN EN ISO 11201, la méthode de la surface enveloppante en champ libre sur une surface réfléchissante.

REMARQUE : Les émissions acoustiques mesurées et l'incertitude de mesure afférente correspondent à la limite supérieure des valeurs acoustiques pouvant être obtenues lors des mesures.

Les valeurs d'émission de bruit peuvent varier suivant les conditions de travail.

¹ ± 2 dB (A)

² ± 2 dB (A)

³ ± 2 dB (C)

14.2 Vibration

La valeur totale des vibrations devant être indiquée conformément à 2006/42/CE ne dépasse pas 2,5 m/s².

Des informations complémentaires concernant la santé de l'utilisateur et la sécurité sont disponibles sur le site Internet de Hilti www.hilti.com/hse.

DX 860-ENP Inchiomatrice

Leggere attentamente il manuale d'istruzioni prima di mettere in funzione l'attrezzo.

Conservare sempre il presente manuale d'istruzioni insieme all'attrezzo.

Se affidato a terzi, l'attrezzo deve essere sempre provvisto del manuale d'istruzioni.

Componenti dello strumento 1

Inchiomatrice DX 860-ENP

- 1 Canale di caricamento dei propulsori
- 2 Maniglia
- 3 Piastra di supporto
- 4 Impugnatura e meccanismo di scatto
- 5 Apertura di scarico dei propulsori
- 6 Caricatore
- 7 Impugnatura di trasporto
- 8 Manopola di sbloccaggio
- 9 Alimentatore
- 10 Manopola per la regolazione della potenza
- 11 Manicotto girevole
- 12 Battuta

Componenti soggetti ad usura

- 13 Pistone con dispositivo di arresto pistone
- 14 Dispositivo di arresto pistone

Indice	Pagina
1. Indicazioni di carattere generale	43
2. Descrizione	44
3. Programma degli elementi, materiale di consumo e accessori	44
4. Dati tecnici	45
5. Indicazioni di sicurezza	45
6. Messa in funzione	47
7. Utilizzo	48
8. Cura e manutenzione	49
9. Problemi e soluzioni	52
10. Smaltimento	54
11. Garanzia del costruttore per gli strumenti	54
12. Dichiarazione di conformità CE (originale)	54
13. Certificato di collaudo CIP	55
14. Salute dell'operatore e sicurezza	55

1. Indicazioni di carattere generale

1.1 Indicazioni di pericolo e loro significato

-PERICOLO-
Porre attenzione ad un pericolo imminente, che può essere causa di lesioni gravi o mortali.

-ATTENZIONE-
Situazione potenzialmente pericolosa, che può causare lesioni gravi o mortali.

-PRUDENZA-
Situazione potenzialmente pericolosa, che potrebbe causare lesioni lievi alle persone o danni materiali.

-NOTA-
Per indicazioni sull'utilizzo e altre informazioni utili.

1.2 Simboli e segnali

Segnali d'avvertimento



Attenzione:
pericolo
generico



Attenzione:
materiali esplosivi



Attenzione:
pericolo
ustioni

Segnali di obbligo



Indossare gli
occhiali
protettivi



Indossare
casco di
protezione



Indossare
protezioni
acustiche



Indossare
guanti di
protezione



Prima
dell'utilizzo
leggere il
manuale
d'istruzioni

1 I numeri rimandano alle figure corrispondenti. Le figure relative al testo si trovano nelle pagine pieghevoli della copertina. Tenere aperte queste pagine durante la lettura del manuale d'istruzioni.

Nel testo del presente manuale d'istruzioni, con il termine « attrezzo » si fa sempre riferimento all'inchiomatrice DX 860-ENP.

Localizzazione dei dati identificativi sull'attrezzo

Il nome del modello ed il numero di serie sono riportati sulla targhetta dell'attrezzo. Riportare questi dati sul manuale d'istruzioni ed utilizzarli sempre come riferimento in caso di richieste rivolte al referente Hilti o al Centro Riparazioni Hilti.

Modello: DX 860-ENP

N. di serie:

2. Descrizione

2.1 Utilizzo conforme

- Lo strumento è stato concepito per l'uso professionale nell'edilizia e nei settori ad essa correlati, per la guida di elementi di fissaggio nell'acciaio.
- Lo strumento può essere impiegato soltanto come utensile fisso guidato a mano.
- Non è consentito manipolare o apportare modifiche allo strumento.
- Lo strumento non deve essere utilizzato in un ambiente esplosivo o infiammabile, a meno che non sia certificato per tale uso.
- Al fine di prevenire possibili infortuni, utilizzare solamente elementi di fissaggio, propulsori, accessori e parti di ricambio originali Hilti o di pari livello qualitativo.
- Osservare le indicazioni per il funzionamento, la cura e la manutenzione dello strumento riportate nel manuale d'istruzioni.
- Lo strumento e i suoi accessori possono essere causa di pericoli, se utilizzati da personale non opportunamente istruito, utilizzati in maniera non idonea o non conforme allo scopo.
- Lo strumento deve essere utilizzato, sottoposto a manutenzione e riparato esclusivamente da personale qualificato. Questo personale deve essere istruito specificamente sui pericoli che possono presentarsi.
- Come per tutte le inchiodatrici funzionanti mediante propulsori, lo strumento, il caricatore, i propulsori e gli elementi di fissaggio costituiscono un'"unità tecnica". Ciò significa che un fissaggio ottimale con questo sistema è possibile solamente utilizzando gli elementi di fissaggio ed i propulsori Hilti creati specificamente per lo strumento oppure utilizzando prodotti di pari livello qualitativo. Le raccomandazioni per l'utilizzo e il fissaggio indicate da Hilti sono valide solo se vengono rispettate le condizioni indicate sopra.
- Per un risultato ottimale nonché per ottenere la massima affidabilità si raccomanda l'utilizzo di propulsori Hilti e/o prodotti di pari livello qualitativo.
- Per i Paesi EU ed EFTA vale quanto segue: per un utilizzo sicuro in questo strumento i propulsori devono soddisfare i requisiti dei test di idoneità C.I.P. (fonte: Comprehensive edition of adopted C.I.P. decisions, Liegi, Belgio, 2005), inoltre devono aver superato i controlli descritti sul sito www.hilti.com/cartridgeest.
- Lo strumento offre una protezione quintupla. Per la sicurezza dell'utilizzatore e della sua area di lavoro.

2.2 Principio del pistone

L'energia del propulsore viene trasferita su di un pistone la cui massa accelerata guida il chiodo nel materiale base. A causa dell'applicazione del principio del pistone, l'attrezzo è da classificare come un "Low Velocity Tool" (utensile a bassa velocità). Il 95% circa dell'energia cinetica è assorbita dal pistone al momento dello sparo. Dato che il pistone viene comunque arrestato nell'attrezzo alla fine dell'operazione, nell'attrezzo stesso permane un'energia eccedente. Questo rende praticamente impossibile, quando l'attrezzo è utilizzato in maniera conforme, lo sviluppo di colpi pericolosi con velocità di espulsione dell'elemento superiori a 100 m/s.

2.3 Dispositivo di sicurezza contro le cadute

Il dispositivo di sicurezza contro l'azionamento involontario in caso di caduta deriva dall'accoppiamento del meccanismo di sparo con la pressione di contatto. Ciò impedisce che l'attrezzo venga azionato in caso di caduta su di una superficie dura, indipendentemente dall'angolazione con cui avviene l'impatto.

2.4 Dispositivo di sicurezza del grilletto

Il dispositivo di sicurezza del grilletto garantisce che il propulsore non possa essere azionato semplicemente premendo il grilletto. L'attrezzo può infatti inchiodare solo quando viene precedentemente premuto contro una superficie di lavoro fissa.

2.5 Dispositivo di sicurezza della pressione da contatto

Il dispositivo di sicurezza della pressione rende necessaria una pressione minima di 50 N, così che solamente gli apparecchi completamente premuti sulla superficie di lavoro possono essere utilizzati per le operazioni di fissaggio.

2.6 Dispositivo di sicurezza contro l'azionamento involontario

L'attrezzo è dotato inoltre di un dispositivo di sicurezza contro l'azionamento involontario. Ciò impedisce che l'attrezzo entri in funzione se il grilletto viene azionato e l'attrezzo viene premuto contro la superficie di lavoro solo successivamente. Il fissaggio può quindi avvenire solamente se l'attrezzo viene correttamente premuto prima sulla superficie di lavoro e solo se successivamente viene azionato il grilletto.

3. Programma degli elementi, materiale di consumo e accessori

3.1 Elementi

Codice d'ordinazione	Osservazione
X-ENP-19 L15 MXR	10 chiodi per nastro caricatore

3.2 Propulsori

Codice d'ordinazione	Osservazione
6.8/18 M40 nero	Carica estremamente potente (=.27 CAL Long, Purple)
6.8/18 M40 rosso	Carica molto potente (=.27 CAL Long, Red)
6.8/18 M40 blu	Carica potente (=.27 CAL Long, Blue)

3.3 Punti soggetti ad usura

Codice d'ordinazione	Osservazione
X-76-PS	Dispositivo di arresto pistone
X-76-P-ENP	Pistone

3.4 Accessori

Codice d'ordinazione	Osservazione
Set per la pulizia DX 76/860-ENP	Spazzola piatta, spazzola tonda Ø25, spazzola tonda Ø8, raschietto, panno di pulizia
I-VO 805 PS	Occhiali protettivi (chiari)
I-VO 808 PS	Occhiali protettivi (color fumé)
Protezioni acustiche	Tappi ergonomici
Spray Hilti	

4. Dati tecnici

Attrezzo	DX 860-ENP
Peso	12,02 kg
Dimensioni (L x P x H)	970 mm x 320 mm x 145 mm (38.2" x 12.6" x 5.7")
Capacità caricatore	40 chiodi/40 propulsori
Corsa di pressione	89 mm (3.5")
Potenza di pressione	ca. 360 N
Temperatura d'uso/ temperatura ambiente	da -15 °C a +50 °C (da 5 °F a 122 °F)
Frequenza massima fissaggi*	1000 per ora

* per un funzionamento senza anomalie
Con riserva di modifiche tecniche!

5. Indicazioni di sicurezza

5.1 Note fondamentali sulla sicurezza

Oltre alle indicazioni di sicurezza riportate nei singoli capitoli del presente manuale d'istruzioni, è necessario attenersi sempre e rigorosamente alle disposizioni riportate di seguito.

5.1.1 Sicurezza delle persone

a) È importante essere concentrati su ciò che si sta facendo ed utilizzare con buonsenso lo strumento

per il montaggio diretto durante il lavoro. Non utilizzare lo strumento in caso di stanchezza o sotto l'effetto di droghe, bevande alcoliche o medicinali. Anche solo un attimo di disattenzione durante l'uso dello strumento potrebbe provocare lesioni gravi.

b) Evitare di assumere posture scomode. Cercare di tenere una posizione stabile e di mantenere sempre l'equilibrio.

- c) Non rivolgere mai lo strumento verso se stessi o terzi.
- d) Non premere lo strumento contro la propria mano o su altre parti del corpo (né su parti del corpo di altre persone).
- e) Tenere le persone estranee, specialmente i bambini, lontane dall'area di lavoro.
- f) Durante l'azionamento dello strumento tenere le braccia piegate (non tese).

5.1.2 Utilizzo conforme e cura degli strumenti per il montaggio diretto

- a) Utilizzare lo strumento giusto. Non utilizzare lo strumento per scopi diversi da quelli per i quali è stato progettato, bensì solamente in conformità alle indicazioni / norme riportate nel presente manuale ed in perfette condizioni di funzionamento.
- b) Premere lo strumento in posizione perpendicolare alla superficie di lavoro.
- c) Non lasciare mai incustodito uno strumento carico.
- d) Scaricare sempre lo strumento prima di lavori di pulizia, assistenza e manutenzione, in caso di interruzione del lavoro e per il magazzino (propulsore ed elementi di fissaggio).
- e) Gli strumenti che non vengono utilizzati devono essere scaricati e riposti in un luogo asciutto, situato in alto oppure chiuso a chiave, e comunque al di fuori della portata dei bambini.
- f) Controllare che lo strumento e gli accessori non presentino eventuali danneggiamenti. Prima di un ulteriore impiego dello strumento, i dispositivi di protezione o le parti lievemente danneggiate devono essere esaminati con cura per verificarne il perfetto funzionamento in conformità alle prescrizioni. Verificare che le parti mobili funzionino perfettamente senza incepparsi e verificare inoltre che altre parti non siano danneggiate. Tutte le parti devono essere montate correttamente e soddisfare tutte le prescrizioni, per assicurare il perfetto funzionamento dello strumento. Salvo diversa indicazione nel manuale d'istruzioni, i dispositivi di protezione e i componenti danneggiati devono essere riparati o sostituiti in modo appropriato presso il Centro Riparazioni Hilti.
- g) Azionare il grilletto solamente quando lo strumento è premuto, in posizione completamente verticale, sul materiale di base.
- h) Per applicare un chiodo, tenere sempre lo strumento saldamente e in posizione perpendicolare rispetto alla superficie di lavoro, in modo da impedire lo spostamento del chiodo rispetto al materiale di base.
- i) Non ribattere mai uno stesso chiodo, poiché in tal modo l'elemento in questione potrebbe rompersi o restare incastrato.
- j) Non inserire i chiodi in fori già esistenti, a meno che non venga consigliato da Hilti.
- k) Osservare sempre le prescrizioni d'uso.

5.1.3 Area di lavoro



- a) Fare in modo che l'area di lavoro sia ben illuminata.
- b) Impiegare lo strumento solo in posti di lavoro ben aerati.
- c) **Non inserire elementi di fissaggio in un materiale di base non idoneo.** Materiale troppo duro, come ad esempio acciaio saldato e acciaio colato. Materiale troppo tenero, come ad esempio legno e cartongesso. Materiale troppo fragile, come ad esempio vetro e piastrelle. L'inserimento in questi materiali può causare una rottura degli elementi di fissaggio, scheggiature o rotture del materiale.
- d) **Non fissare chiodi in materiali quali vetro, marmo, plastica, bronzo, ottone, rame, roccia naturale, materiale isolante, mattoni forati, laterizi in ceramica, lamiere sottili (< 3 mm), ghisa e calcestruzzo poroso.**
- e) Prima di inserire elementi di fissaggio, assicurarsi che nessuno si trovi dietro o sotto la postazione di lavoro.
- f) **Tenere la postazione di lavoro in ordine. Mantenere l'area di lavoro libera da oggetti che potrebbero essere causa di lesioni.** Il disordine nella postazione di lavoro può essere causa di incidenti.
- g) **Tenere le impugnature asciutte, pulite e senza tracce di olio e grasso.**
- h) **Indossare calzature antinfortunistiche antiscivolo.**
- i) **Tenere conto delle influenze dell'ambiente circostante. Non esporre lo strumento alle intemperie, non utilizzarlo in ambienti umidi o bagnati. Non utilizzare lo strumento in ambienti ove esista il pericolo d'incendio o di esplosione.**

5.1.4 Sicurezza meccanica



- a) Non utilizzare pistoni usurati e non manipolare il pistone.
- b) Utilizzare solamente elementi che siano omologati per l'attrezzo.

5.1.5 Sicurezza termica e surriscaldamento



- a) Qualora lo strumento si fosse surriscaldato, lasciarlo raffreddare. Non superare la frequenza di inchiodatura massima.
- b) Indossare sempre i guanti di protezione quando è necessario eseguire lavori di manutenzione o pulizia a strumento non raffreddato.
- c) Nel caso in cui la plastica del nastro di propulsore iniziasse a fondersi, lasciare raffreddare lo strumento.

- d) Non smontare l'attrezzo quando è caldo e, nel caso fosse indispensabile farlo, indossare guanti di protezione.
- e) Non superare la frequenza di fissaggio massima. L'attrezzo potrebbe surriscaldarsi.

5.1.6 Rischio d'esplosione



- a) **Utilizzare solamente propulsori che siano omologati per lo strumento in questione.**
- b) **Usare la massima cautela quando si estraggono i nastri di propulsori dallo strumento.**
- c) In caso di anomalie nell'accensione o mancata accensione di un propulsore, procedere sempre come segue:
 1. Tenere premuto l'attrezzo sulla superficie di lavoro per 30 secondi.
 2. Se il propulsore continua a non funzionare, ritirare l'attrezzo dalla superficie di lavoro, facendo attenzione a non rivolgerlo verso se stessi o altre persone.
 3. Fare avanzare il nastro di propulsori di un propulsore; utilizzare i propulsori rimanenti nel nastro fino ad esaurimento; rimuovere i nastri di propulsori usati (o parzialmente usati) e smaltirli in modo che non possano essere riutilizzati o utilizzati in modo scorretto.
- d) **Non tentare di estrarre con la forza i propulsori dal nastro caricatore o dallo strumento.**
- e) **Conservare i propulsori inutilizzati in un luogo asciutto, situato in alto o chiuso, al di fuori della portata dei bambini.**

5.1.7 Requisiti per gli utilizzatori

- a) L'attrezzo è destinato ad un uso professionale.

- b) L'attrezzo deve essere utilizzato, sottoposto a cura e manutenzione soltanto da personale autorizzato e addestrato. Questo personale deve essere istruito specificamente sui pericoli che possono presentarsi.
- c) Prestare la massima attenzione al lavoro che si sta svolgendo. Procedere alle lavorazioni con criterio e non utilizzare l'attrezzo se non si è concentrati.
- d) In caso di lavoro all'aperto, si consiglia di indossare calzature antiscivolo.
- e) Evitare di assumere posture anomale. Cercare di tenere una posizione stabile e mantenere sempre l'equilibrio.
- f) Durante l'azionamento dell'attrezzo tenere le braccia piegate (non tese). In caso di dolore o di disagio, sospendere l'uso dell'attrezzo.

5.1.8 Equipaggiamento di protezione personale



Durante l'utilizzo e la messa a punto dello strumento, l'operatore e le persone che si trovano nelle vicinanze devono indossare occhiali di protezione adeguati, elmetto protettivo e protezioni acustiche. L'operatore deve inoltre indossare anche appositi guanti di protezione.

6. Messa in funzione



6.1 Controllo dell'attrezzo

- Accertarsi che non vi sia alcun nastro di propulsori inserito nell'attrezzo. Se nell'attrezzo si trova un nastro di propulsori, spingere in avanti il nastro di propulsori nella direzione di trasporto degli stessi, fino ad arrivare al lato di uscita del propulsore e rimuovere il nastro di propulsori estraendolo.
- Controllare regolarmente che le parti esterne dell'attrezzo non siano danneggiate e che gli elementi di comando funzionino perfettamente. Non utilizzare l'attrezzo se si presenta danneggiato o se gli elementi di comando non funzionano correttamente. Se necessario, far riparare l'attrezzo dal Centro Riparazioni Hilti autorizzato.

- Controllare la corretta installazione e l'eventuale usura del pistone e del dispositivo di arresto del pistone.

7. Utilizzo



-ATTENZIONE-



- Durante il processo di fissaggio il materiale può scheggiarsi oppure parti del caricatore di propulsori possono scagliarsi contro l'operatore.
- Un materiale scheggiato può causare ferite all'operatore e provocare lesioni agli occhi.
- Utilizzare sempre (operatore e persone nelle vicinanze) gli occhiali protettivi e il casco di protezione.

-ATTENZIONE-

Durante il processo di fissaggio il materiale può scheggiarsi oppure strisce di materiale del nastro caricatore possono schizzare via. **L'utilizzatore e le persone nelle immediate vicinanze devono indossare occhiali protettivi e un elmetto di protezione.** Le schegge di materiale possono causare ferite al corpo e agli occhi dell'operatore.

-PRUDENZA-

L'applicazione dei chiodi avviene mediante l'innesco di un propulsore. **L'utilizzatore e le persone nelle immediate vicinanze devono indossare delle protezioni acustiche.** Una rumorosità eccessiva può provocare danni all'udito.

-ATTENZIONE-

Se premuto contro una parte del corpo (ad esempio una mano) lo strumento entra in condizione di operatività, in modo non conforme alle disposizioni. Lo strumento è sempre pronto all'uso, per questo potrebbe azionarsi anche contro parti del corpo (pericolo di lesioni con chiodi o pistoni). **Non premere mai lo strumento contro parti del corpo.**

-PRUDENZA-

Non ribattere mai uno stesso chiodo, poiché in tal modo l'elemento in questione potrebbe rompersi o restare incastrato.

-PRUDENZA-

Non inserire i chiodi in fori già esistenti, a meno che non venga consigliato da Hilti.

-PRUDENZA-

Qualora lo strumento si fosse surriscaldato, lasciarlo raffreddare. Non superare la frequenza di inchiodatura massima.

7.1 Funzionamento

Istruzioni per il fissaggio. Osservare sempre le presenti prescrizioni d'uso.

-NOTA-

Per avere informazioni più dettagliate, richiedere una copia delle linee guida tecniche al proprio referente Hilti o, se necessario, attenersi alle normative nazionali vigenti in materia.

7.2 Inserimento di chiodi

7.1.2 Caricamento del nastro di elementi MXR 2

1. Guidare i 4 nastri di elementi dall'alto nel caricatore.
2. Premere l'ultimo nastro a livello rispetto alla battuta nel caricatore.

7.2.2 Selezione dei propulsori 10

1. Individuare lo spessore del materiale e la resistenza dell'acciaio del sottofondo.
2. Selezionare il propulsore e la regolazione della potenza adatti per un acciaio di normale resistenza o di resistenza superiore (a seconda di quanto raccomandato per il propulsore).

7.2.3 Caricamento del nastro di propulsori Hilti 6.8/18 M40 (=27 CAL Long) 3

1. Guidare il nastro di propulsori dall'alto nel canale di caricamento.
2. Premere il nastro di propulsori nel canale di caricamento finché non arriva a livello con il bordo superiore dello stesso.

7.2.4 Inserimento di elementi di fissaggio 4

-PRUDENZA-

Non inchiodare mai un elemento per una seconda volta. Utilizzare l'attrezzo soltanto in posizione dritta, con l'apertura dello scarico elementi orientata verso il basso.

-ATTENZIONE-

Non rivolgere mai l'attrezzo verso se stessi o terzi.

1. Premere l'attrezzo in posizione perpendicolare sulla superficie di lavoro.
2. Effettuare il fissaggio premendo il meccanismo di scatto sull'impugnatura.

7.2.5 Controllo e regolazione dei chiodi sporgenti

5 6 10

Mediante la manopola di regolazione della potenza, regolare la potenza dell'attrezzo. (6)

Livello 1 = minimo

Livello 4 = massimo

1. Controllare la presenza di chiodi sporgenti. (5A)
2. Se un elemento è rimasto troppo sporgente, è necessario aumentare la potenza. Impostare la potenza sulla manopola di regolazione ad un livello superiore. (5D)
- Se un elemento è inserito troppo a fondo, è necessario diminuire la potenza. (5E) Impostare la potenza sulla manopola di regolazione ad un livello inferiore.
3. Inchiodare un elemento.
4. Controllare la presenza di chiodi sporgenti. (5A)
5. Se l'elemento inchiodato non è ancora al giusto livello di profondità, ripetere le operazioni di cui ai punti da

2 a 4 fino al raggiungimento della profondità corretta. Se necessario, utilizzare un propulsore più o meno potente.

7.3 Scaricamento dell'apparecchio

7.3.1 Rimozione dei propulsori dall'attrezzo 7

-ATTENZIONE-

Non tentare di estrarre con la forza i propulsori dal nastro di propulsori o dall'attrezzo.

1. Premere più avanti possibile il nastro di propulsori sul lato di inserimento degli stessi in direzione di avanzamento.
2. Rimuovere il nastro di propulsori dall'apertura di scarico dei propulsori.

7.3.2 Rimozione dei nastri di elementi dall'attrezzo 8

-NOTA-

Non è strettamente necessario estrarre i nastri di elementi dall'attrezzo.

-ATTENZIONE-

Accertarsi che non vi sia alcun nastro di propulsori inserito nell'attrezzo. In caso contrario, estrarre manualmente il nastro dall'apertura di scarico dei propulsori.

1. Appoggiare l'attrezzo sull'impugnatura.
2. Aprire la protezione (tasto rosso) sul caricatore e far scivolare i nastri di elementi dal caricatore.
3. Premere la battuta e azionare a ripetizione l'attrezzo fino all'uscita del nastro di chiodi dallo stesso.
4. Tenendo premuta la battuta, estrarre il nastro di chiodi dall'attrezzo.

7.4 Eliminazione dei guasti

7.4.1 In caso di anomalie nell'accensione o mancata accensione di un propulsore, procedere come segue

1. Premere l'attrezzo contro la superficie di lavoro e eseguire un'operazione di inchiodatura.

2. Se il propulsore non si accende comunque, togliere l'attrezzo dalla superficie di lavoro. Non rivolgere mai l'attrezzo verso se stessi o terzi.
3. Spingere di un propulsore con una mano il nastro di propulsori sul lato dell'alimentazione propulsori, oppure tirare di una posizione il nastro di propulsori con la mano sul lato dell'apertura di scarico dei propulsori.
4. Utilizzare i propulsori rimanenti nel nastro fino ad esaurimento. Rimuovere i nastri di propulsori usati (o parzialmente usati) e smaltirli in modo che non possano essere riutilizzati o utilizzati in modo scorretto.

7.4.2 In caso di inceppamento dell'attrezzo, procedere come segue 9

-ATTENZIONE-

Non devono esserci propulsori nello strumento.

-ATTENZIONE-

Non tentare di estrarre con la forza i propulsori dal nastro di propulsori o dall'attrezzo.

1. Rimuovere il nastro di propulsori dall'apertura di scarico dei propulsori.

-NOTA-

Ruotando il maniccotto girevole, si sblocca la maniglia, che scatta automaticamente, offrendo la possibilità di aprire l'attrezzo.

2. Premere l'attrezzo leggermente e ruotare il maniccotto girevole di 90° (se necessario, utilizzare il raschietto accessorio).
3. Eseguire le operazioni successive come descritto ai punti 8.2.1 o 8.2.2.
4. Infine, ruotare il maniccotto girevole di 90° per tornare alla posizione iniziale.

8. Cura e manutenzione



-PRUDENZA-

Durante il regolare funzionamento dell'attrezzo, e a seconda dell'attrezzo, si depositano residui e sporcizia e si usurano i componenti rilevanti per il funzionamento. Per un funzionamento conforme e sicuro dell'attrezzo, effettuare regolarmente ispezioni e interventi di manutenzione è una premessa irrinunciabile.

Consiglio: pulizia dell'attrezzo e controllo del pistone e del dispositivo di arresto pistone

- **Almeno una volta al giorno in caso di uso intensivo**

- **Al più tardi dopo 5'000 fissaggi**

-ATTENZIONE-

Prima dei lavori di cura e manutenzione, è necessario scaricare l'attrezzo.



-PRUDENZA-

- L'attrezzo può surriscaldarsi durante l'utilizzo.
- Pericolo di scottature alle mani.
- Per i lavori di cura e manutenzione, utilizzare guanti di protezione

8.1 Cura dell'attrezzo

Pulire regolarmente la parte esterna dell'attrezzo con un panno leggermente umido.

-NOTA-

Per la pulizia dell'inchiodatrice, non utilizzare apparecchi a getto d'acqua o di vapore! Non utilizzare mai l'attrezzo se le griglie di ventilazione sono otturate! Impedire l'ingresso di corpi estranei all'interno dell'attrezzo.

8.2 Manutenzione

Controllare regolarmente che le parti esterne dell'attrezzo non presentino danneggiamenti e che gli elementi di comando funzionino perfettamente. Non utilizzare l'attrezzo se è danneggiato o se gli elementi di comando non funzionano correttamente. Fare riparare l'attrezzo dal Centro Riparazioni Hilti.

Utilizzare l'attrezzo solo con i propulsori e la regolazione della potenza raccomandati. Una sostituzione errata del propulsore o una regolazione eccessiva dell'energia può provocare il guasto prematuro dei componenti dell'attrezzo.

-PRUDENZA- durante la pulizia:

Non utilizzare mai grasso per la manutenzione/lubrificazione dei componenti dell'attrezzo. Questo potrebbe provocare anomalie di funzionamento dell'attrezzo. Utilizzare esclusivamente spray Hilti o prodotti di pari qualità.

I residui depositati sugli attrezzi DX contengono sostanze che potrebbero danneggiare la Vostra salute:

- Non inalare polvere i residui durante la pulizia.
- Tenere la polvere i residui lontani da sostanze alimentari.
- Lavarsi le mani dopo la pulizia dell'attrezzo.

8.2.1 Controllo del pistone, sostituzione del pistone/del dispositivo di arresto del pistone

-NOTA-

- In caso di un'operazione di inserimento errato, il pistone potrebbe incepparsi nel relativo dispositivo di arresto. Quando il pistone e il dispositivo di arresto si incastrano insieme, questi componenti non sono più utilizzabili. In questo stato non è più possibile azionare l'apparecchio a ripetizione.

- Il controllo del pistone e del relativo dispositivo di arresto deve essere effettuato regolarmente, almeno una volta al giorno.

-ATTENZIONE-

Non devono esserci propulsori nell'attrezzo.

1. Appoggiare l'attrezzo sull'impugnatura.
2. Premere il tasto rosso sul caricatore e fare scorrere il propulsore verso il basso.

-PRUDENZA-

Dopo l'utilizzo, i componenti da maneggiare potrebbero essere molto caldi. Indossare assolutamente guanti di protezione quando è necessario eseguire i seguenti lavori di manutenzione o pulizia, senza far raffreddare l'attrezzo.

3. Ruotare la piastra di supporto con l'alimentatore in senso antiorario fino al rilascio del raccordo e sollevare la piastra di supporto con l'alimentatore.
4. Rimuovere i pistoni dalla guida pistoni.
5. Tirare il dispositivo di arresto del pistone (aiutandosi con il pistone, se necessario) dalla piastra di supporto.
6. Controllare l'eventuale presenza di danneggiamenti al pistone e al dispositivo di arresto del pistone. In caso di riscontro di danneggiamenti o di inceppamento del pistone nel dispositivo di arresto, sostituire entrambi.

-NOTA-

Controllare la presenza di deformazioni nei pistoni facendoli ruotare su una superficie liscia. Non utilizzare pistoni usurati e non manipolare il pistone.

7. Prima di inserire il pistone, tirare la maniglia e tenerla ferma finché il pistone non sarà inserito e la punta non sporge più dal bordo dell'attrezzo.
8. Inserire correttamente il dispositivo di arresto del pistone (con il gommino in avanti) nella piastra di supporto.
9. Premere la piastra di supporto con l'alimentatore contro la filettatura e ruotarla in senso orario fino alla battuta.
10. Ruotare la piastra di supporto con l'alimentatore fino a tornare alla posizione iniziale sul caricatore.
11. Spostare indietro il caricatore fino allo scatto nell'alimentatore.

8.2.2 Pulizia della guida chiodi

-ATTENZIONE-

Non devono esserci propulsori nello strumento.

1. Appoggiare l'attrezzo sull'impugnatura.
2. Premere il tasto rosso sul caricatore e fare scorrere il propulsore verso il basso.

-PRUDENZA-

Dopo l'utilizzo, i componenti da maneggiare potrebbero essere molto caldi. Indossare assolutamente guanti di protezione quando è necessario eseguire i seguenti lavori di manutenzione o pulizia senza far raffreddare l'attrezzo.

3. Ruotare la piastra di supporto con l'alimentatore in senso antiorario fino al rilascio del raccordo e sollevare la piastra di supporto con l'alimentatore.
4. Rimuovere i pistoni dalla guida pistoni.
5. Tirare la maniglia verso l'esterno e tenerla saldamente.
6. Tirare la guida chiodi verso l'alto per estrarla dall'attrezzo, quindi rilasciare la maniglia.
7. Pulire le superfici della guida chiodi con la grossa spazzola, disponibile come accessorio, sia all'interno che all'esterno, quindi la filettatura di collegamento.
8. Pulire con la spazzola tonda piccola il vano propulsori e gli attigui fori per il perno di regolazione.
9. Oliare con lo spray Hilti il cursore e la flangia della guida pistoni.

-NOTA-

L'utilizzo di lubrificanti diversi dallo spray Hilti può danneggiare le parti in gomma, in particolare il tampone.

10. Oliare l'elemento mobile dell'alimentatore con lo spray Hilti.
11. Oliare i binari di guida dell'attrezzo con lo spray Hilti attraverso le feritoie di ventilazione.
12. Far scorrere la guida chiodi dall'alto nell'attrezzo fino allo scatto della maniglia.
13. Prima di inserire il pistone, tirare la maniglia e tenerla ferma finché il pistone non sarà inserito e la punta non sporge più dal bordo dell'attrezzo.
14. Premere la piastra di supporto con l'alimentatore contro la filettatura e ruotarla in senso orario fino alla battuta.
15. Ruotare la piastra di supporto con l'alimentatore fino a tornare alla posizione iniziale sul caricatore.
16. Spostare indietro il caricatore fino allo scatto nell'alimentatore.

8.3 Verifiche a seguito di cura e manutenzione

Dopo i lavori di cura e manutenzione e prima di inserire il propulsore, controllare di aver applicato tutte le misure di sicurezza e verificare che il funzionamento dell'attrezzo sia corretto.

-NOTA-

L'utilizzo di lubrificanti diversi dallo spray Hilti può danneggiare le parti in gomma, in particolare il tampone.

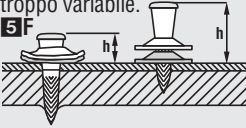
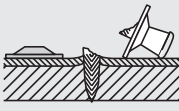
9. Problemi e soluzioni

-ATTENZIONE-

Prima dei lavori di eliminazione delle anomalie, scaricare l'attrezzo.

Problema	Possibile causa	Soluzione
Il propulsore non viene trasportato.	Il nastro di propulsori è danneggiato.	Sostituire il nastro di propulsori. (7.3.1 e 7.2.3)
	L'attrezzo è danneggiato.	Contattare Hilti.
Non è possibile rimuovere il nastro di propulsori.	L'attrezzo è danneggiato o surriscaldato in seguito all'elevata frequenza di fissaggio.	Far raffreddare l'attrezzo e riprovare con cautela a rimuovere il nastro di propulsori. Se ancora vi sono problemi, contattare Hilti. -NOTA- Non tentare di estrarre con la forza i propulsori dal nastro del caricatore o dall'attrezzo.
		Vedere Eliminazione dei guasti (7.4).
Il propulsore non può essere sparato.	Mancato scoppio	Vedere Eliminazione dei guasti (7.4).
	L'attrezzo è troppo sporco.	Pulire l'attrezzo
	Il canale dei propulsori è sporco.	Pulire il canale e il supporto dei propulsori.
	La piastra di supporto con l'alimentatore non è completamente svitata.	Svitare completamente la piastra di supporto con l'alimentatore.
	L'attrezzo non è stato chiuso a fondo	Chiudere nuovamente l'attrezzo e continuare l'operazione di fissaggio.
	Il nastro di propulsori è vuoto.	Scaricare il nastro di propulsori e ricaricare l'apparecchio con un nuovo nastro.
	Il trasporto degli elementi presenta anomalie.	Controllare la mobilità degli elementi; in caso di necessità, scaricare gli elementi danneggiati.
	Un singolo propulsore è difettoso.	Spingere in avanti di un propulsore il nastro di propulsori sul lato dell'alimentazione propulsori con la mano ed utilizzare i propulsori rimanenti.
		Contattare Hilti.
		L'attrezzo è difettoso oppure i propulsori sono di scarsa qualità.
Sporgenza del chiodo troppo esigua. 5E	Fissaggio vicino al supporto.	Segnare la posizione di trasporto e ripetere il fissaggio sul supporto.
	È stata selezionato un livello di energia troppo elevato.	Regolare l'energia secondo quanto raccomandato per il propulsore 10 oppure inserire il propulsore con energia inferiore.
	Il pistone è chiuso.	Sostituire il pistone e il relativo dispositivo di arresto.
	È stato impiegato il pistone sbagliato.	Accertarsi di scegliere la giusta combinazione tra pistone/elemento.
Sporgenza del chiodo eccessiva. 5D	Fissaggio sul supporto.	Continuare l'operazione di fissaggio con il 2° punto di fissaggio.
	Spessore o resistenza del sottofondo modificati.	Regolare l'energia secondo quanto raccomandato per il propulsore 10 oppure inserire il propulsore con maggiore energia.
	Energia insufficiente.	Regolare l'energia secondo quanto raccomandato per il propulsore 10 oppure inserire il propulsore con maggiore energia.
	L'attrezzo è troppo sporco.	Pulire l'attrezzo.
	Il pistone è rotto.	Sostituire il pistone e il relativo dispositivo di arresto.



	L'attrezzo è danneggiato. È stato impiegato il pistone sbagliato.	Contattare Hilti. Accertarsi di scegliere la giusta combinazione tra pistone/elemento.
Sporgenza del chiodo troppo variabile. 5F	Potenza dell'attrezzo non omogenea. 	Pulire l'attrezzo. Impiegare parti nuove e parti di ricambio. Se si verificano ancora oscillazioni, contattare Hilti.
Rottura del taglio 5C 	Fissaggio sul supporto. Spessore o resistenza del sottofondo aumentati.	Continuare l'operazione di inchiodatura con il 2° punto di fissaggio. Regolare l'energia secondo quanto raccomandato per il propulsore oppure inserire il propulsore con maggiore energia.
L'attrezzo non rimane compresso (non si estende quando viene rilasciata la pressione).	Il pistone si inceppa nel dispositivo di arresto. L'attrezzo è troppo sporco. Il nastro di propulsori si inceppa, l'attrezzo è surriscaldato.	Ruotare il manico girevole, sostituire il pistone e il relativo dispositivo di arresto. (7.4.2) Pulire l'attrezzo. (8.2.2) Vedere Problema "Non è possibile rimuovere il nastro di propulsori". Attenersi alla frequenza massima di inchiodatura.
Azionamento impossibile.	Azionamento prima della completa chiusura. Guasti nel trasporto degli elementi L'attrezzo è troppo sporco. La piastra di supporto con l'alimentatore non è completamente svitata. L'attrezzo è danneggiato.	Chiudere completamente l'attrezzo ed azionarlo solo successivamente. Inserire gli elementi. (7.2.1) Controllare il movimento degli elementi; scaricare eventuali elementi danneggiati. (7.3.2) Pulire l'attrezzo. (8.2.2) Svitare completamente la piastra di supporto con l'alimentatore. Contattare Hilti.
Nessun elemento inchiodato.	Il trasporto dei chiodi nel caricatore è difettoso. Il pistone non è inserito. Il pistone è rotto. La piastra di supporto è sporca. Gli elementi nella piastra di supporto sono inceppati.	Contattare Hilti. Inserire il pistone nell'attrezzo. Sostituire il pistone e il relativo dispositivo di arresto. Pulire la piastra di supporto e le parti di montaggio con le spazzole adatte. Oliare con lo spray Hilti. Rimuovere gli elementi inceppati. Evitare la rottura del taglio (v. sopra). Evitare l'inchiodatura vicino al supporto; se necessario, effettuare meglio un contrassegno.
Non è possibile avvitare completamente la piastra di supporto .	Il dispositivo di arresto del pistone è inserito al contrario. La guida chiodi dietro la filettatura di collegamento è sporca.	Svitare la piastra di supporto. Inserire il dispositivo di arresto del pistone in modo corretto e avvitare nuovamente la piastra di supporto. Pulire e oliare la filettatura.
Non è possibile montare il pistone.	L'attrezzo, in particolare la guida chiodi, è sporca.	Pulire la guida chiodi e rimontare l'attrezzo.
Non è possibile montare la guida pistoni.	La maniglia non gira. La guida pistoni non è nella posizione corretta.	Aprire la maniglia. (8.2.2) Inserire la guida pistoni nella posizione corretta. (8.2.2)
La chiusura è difficoltosa.	L'attrezzo è sporco.	Pulire la guida pistoni. Controllare che il pistone sia dritto. Pulire l'attrezzo. (8.2.1 e 8.2.2)

In caso di necessità d'intervento, rivolgersi a Hilti.

10. Smaltimento



Gli strumenti e gli attrezzi Hilti sono in gran parte realizzati con materiali riciclabili. Condizione essenziale per il riciclaggio è che i materiali vengano accuratamente separati. In molte nazioni, Hilti si è già organizzata per provvedere al ritiro dei vecchi strumenti / attrezzi ed al loro riciclaggio. Per informazioni al riguardo, contattare il Servizio Clienti Hilti oppure il proprio referente Hilti. Qualora si volesse procedere personalmente alla suddivisione dei materiali che compongono lo strumento ai fini del riciclaggio: attenersi alle normative ed alle disposizioni regionali ed internazionali.

it

11. Garanzia del costruttore per gli strumenti

Hilti garantisce che lo strumento fornito è esente da difetti di materiale e di produzione. Questa garanzia è valida a condizione che lo strumento venga correttamente utilizzato e manipolato in conformità al manuale d'istruzioni Hilti, che venga curato e pulito e che l'unità tecnica venga salvaguardata, cioè vengano utilizzati per lo strumento esclusivamente materiale di consumo, accessori e ricambi originali Hilti oppure altri prodotti di pari qualità.

La garanzia si limita rigorosamente alla riparazione gratuita o alla sostituzione delle parti difettose per l'intera durata dello strumento. Le parti sottoposte a normale usura non rientrano nei termini della presente garanzia.

Si escludono ulteriori rivendicazioni, se non diversamente disposto da vincolanti prescrizioni nazionali. In particolare Hilti non si assume alcuna

responsabilità per eventuali difetti o danni accidentali o consequenziali diretti o indiretti, perdite o costi relativi alla possibilità/impossibilità d'impiego dello strumento per qualsivoglia ragione. Si escludono espressamente tacite garanzie per l'impiego o l'idoneità per un particolare scopo.

Per riparazioni o sostituzioni dello strumento o di singoli componenti e subito dopo aver rilevato qualsivoglia danno o difetto, è necessario contattare il Servizio Clienti Hilti. Hilti Italia SpA provvederà al ritiro dello stesso, a mezzo corriere.

Questi sono i soli ed unici obblighi in materia di garanzia che Hilti è tenuta a rispettare; quanto sopra annulla e sostituisce tutte le dichiarazioni precedenti e/o contemporanee alla presente, nonché altri accordi scritti e/o verbali relativi alla garanzia.

12. Dichiarazione di conformità CE (originale)

Denominazione:	Inchiodatrice
Modello:	DX 860-ENP
Anno di progettazione:	2004

Sotto nostra unica responsabilità, dichiariamo che questo prodotto è stato realizzato in conformità alle seguenti direttive e norme: 2006/42/CE, 2011/65/EU.

**Hilti Corporation, Feldkircherstrasse 100,
FL-9494 Schaan**

Norbert Wohlwend
Head of Quality & Processes Management
BU Direct Fastening
08/2012

Tassilo Deinzer
Head BU Measuring Systems
BU Measuring Systems
08/2012

Documentazione tecnica presso:

Hilti Entwicklungsgesellschaft mbH
Zulassung Elektrowerkzeuge
Hiltistrasse 6
86916 Kaufering
Deutschland

13. Certificato di collaudo CIP

Lo strumento Hilti DX 860-ENP è conforme per costruzione ed è controllato a sistema. Per questo motivo, lo strumento è provvisto del contrassegno di certificazione PTB, di forma quadrata, con il numero di immatricolazione registrato S 814. In questo modo Hilti garantisce la conformità dello strumento con il modello omologato.

Defetti inammissibili che vengano individuati durante l'uso dello strumento devono essere segnalati al responsabile incaricato presso l'autorità per l'omologazione (PTB), nonché all'Ufficio della Commissione Internazionale Permanente (C.I.P.).

14. Salute dell'operatore e sicurezza

14.1 Informazioni sulla rumorosità

Inchiodatrice a propulsione

Tipo	DX 860-ENP
Modello	Serie
Calibro	6.8/18 rosso
Regolazione della potenza	2
Applicazione	Fissaggio su acciaio da 20 mm (390 MPa) con X-ENP 19 L15MX R

Valori dichiarati di rumorosità misurati ai sensi della Direttiva Macchine 2006/42/CE in combinazione con E DIN EN 15895

Livello di potenza sonora:	$L_{WA, 1s}^1$	115 dB(A)
Livello di pressione sonora sul posto di lavoro:	$L_{pA, 1s}^2$	104 dB(A)
Livello di pressione acustica d'emissione:	$L_{pC, peak}^3$	137 dB(C)

Condizioni di esercizio e installazione:

Installazione e uso del bullonatore secondo E DIN EN 15895-1 nell'ambiente di prova poco riflettente dell'azienda Müller-BBM GmbH. Le condizioni dell'ambiente di prova sono conformi a DIN EN ISO 3745.

Procedura della prova:

Procedura su superficie avvolgente all'aperto con fondo riflettente ai sensi di E DIN EN 15895, DIN EN ISO 3745 e DIN EN ISO 11201.

OSSERVAZIONE: le emissioni sonore misurate e la relativa incertezza di misura rappresentano il limite superiore dei valori di riferimento della rumorosità stimati per le misurazioni.

Da condizioni di lavoro diverse possono derivare differenti valori di emissione.

¹ ± 2 dB (A)

² ± 2 dB (A)

³ ± 2 dB (C)

14.2 Vibrazione

Il valore totale di vibrazioni secondo la norma 2006/42/CE non supera i 2,5 m/s².

Per ulteriori informazioni inerenti alla salute dell'operatore ed alla sicurezza consultare la pagina Internet di Hilti, www.hilti.com/hse.

DX 860-ENP Schiethamer

Lees de handleiding beslist voordat u de machine de eerste keer gebruikt.

Bewaar deze handleiding altijd bij het apparaat.

Geef het apparaat alleen samen met de handleiding aan andere personen door.

Onderdelen 1

Apparaat DX 860-ENP

- ① Patroneninlaatkanaal
- ② Klink
- ③ Standplaat
- ④ Handgreep en ontkoppelingsmechanisme
- ⑤ Patronenuitlaatopening
- ⑥ Magazijn
- ⑦ Handgreep van het apparaat
- ⑧ Ontgrendelingsknop
- ⑨ Toevoerbocht
- ⑩ Krachtregelingswiel
- ⑪ Draaihuls
- ⑫ Aanslag

Aan slijtage onderhevige onderdelen

- ⑬ Plunjer met plunjerstopper
- ⑭ Plunjerstopper

Inhoud	Pagina
1. Algemene opmerkingen	57
2. Beschrijving	58
3. Elementenprogramma, verbruiksmateriaal en toebehoren	58
4. Technische gegevens	59
5. Veiligheidsinstructies	59
6. Inbedrijfneming	61
7. Bediening	62
8. Verzorging en onderhoud	63
9. Foutopsporing	66
10. Afval voor hergebruik recyclen	68
11. Fabrieksgarantie op de apparatuur	68
12. EG-conformiteitsverklaring (origineel)	68
13. CIP-keuringsbewijs	69
14. Gezondheid en veiligheid van de gebruiker	69

1. Algemene opmerkingen

1.1 Signaalwoorden en hun betekenis

-GEVAAR-

Voor een direct dreigend gevaar dat tot ernstig letsel of tot de dood leidt.

-WAARSCHUWING-

Voor een eventueel gevaarlijke situatie die tot ernstig letsel of tot de dood kan leiden.

-ATTENTIE-

Voor een eventueel gevaarlijke situatie die tot licht letsel of tot materiële schade kan leiden.

-AANWIJZING-

Voor gebruikstips en andere nuttige informatie.

1.2 Pictogrammen

Waarschuwingstekens



Waarschuwing voor algemeen gevaar



Waarschuwing voor explosieve stoffen



Waarschuwing voor heet oppervlak

Gebodstekens



Veiligheidsbril dragen



Helm dragen



Oorbeschermers dragen



Werkhandschoenen dragen

Symbolen



Vóór het gebruik de handleiding lezen

1 Deze nummers verwijzen naar afbeeldingen. De afbeeldingen bij de tekst vindt u op de uitklapbare omslagpagina's. Houd deze bij het bestuderen van de handleiding open.

In de tekst van deze handleiding betekent « het apparaat » altijd de schiethamer DX 860-ENP.

Plaats van de identificatiegegevens op het apparaat

Het type en het seriekenmerk staan op het typeplaatje van uw apparaat. Neem deze gegevens over in uw handleiding en geef ze altijd door wanneer u onze vertegenwoordiging of ons servicestation om informatie vraagt.

Type: DX 860-ENP

Serienr.:

nl

2. Beschrijving

2.1 Gebruik volgens de voorschriften

- Het apparaat is bestemd voor de professionele gebruiker in de bouw en aan de bouw gerelateerde beroepen en dient voor het indrijven van bevestigingselementen in staal.
- Het apparaat mag alleen met de hand als standalone apparaat worden gebruikt.
- Aanpassingen of veranderingen aan het apparaat zijn niet toegestaan.
- Het apparaat mag niet in een explosieve of ontvlambare omgeving worden gebruikt, tenzij het daarvoor goedgekeurd is.
- Gebruik, om het risico van letsel te voorkomen, alleen originele Hilti-bevestigingselementen, -patronen, -toebehoren en -reserveonderdelen of producten van gelijkwaardige kwaliteit.
- Neem de specificaties in de handleiding betreffende het gebruik, de verzorging en het onderhoud in acht.
- Het apparaat en de bijbehorende hulpmiddelen kunnen gevaar opleveren als ze door ongeschoolde personen onjuist of niet volgens de voorschriften worden gebruikt.
- Het apparaat mag alleen door geïnstrueerd personeel bediend, onderhouden en gerepareerd worden. Dit personeel moet speciaal op de hoogte zijn gesteld van de mogelijke gevaren.
- Zoals bij alle poederaangedreven plunjerschietarmers vormen het apparaat, het magazijn, de patronen en de bevestigingselementen een technische eenheid. Dit betekent, dat een probleemloos bevestigen met dit systeem alleen dan kan worden gewaarborgd, als de speciaal voor het apparaat gefabriceerde Hilti bevestigingselementen en patronen resp. producten van gelijkwaardige kwaliteit worden gebruikt. Alleen bij het in acht nemen van deze voorwaarden gelden de door Hilti aangegeven bevestigingsV en toepasingsadviezen.
- Voor een optimaal resultaat en de hoogste betrouwbaarheid adviseren wij het gebruik van Hilti-patronen resp. producten van gelijke kwaliteit.
- Voor EU- en EVA-landen geldt verder: Voor veilig gebruik in dit apparaat moeten de patronen voldoen aan de eisen van de betreffende C.I.P.-keuringen (bron: Comprehensive edition of adopted C.I.P. decisions, Liège, Belgium, 2005 – in Nederland Hoofdstuk V,

Artikel 12 Besluit Schiethamers) en moeten voldaan hebben aan de op www.hilti.com/cartridgetest beschreven keuringen.

- Het apparaat biedt een vijfvoudige bescherming. Voor de veiligheid van de gebruiker van het apparaat en diens werkomgeving.

2.2 Plunjerprincipe

De energie van de aandrijfvlading wordt op een plunjer overgebracht, waarvan de versnelde massa de nagel in de ondergrond drijft. Door toepassing van het plunjerprincipe kan het apparaat als een "Low Velocity Tool" worden geklassificeerd. Rond 95 % van de kinetische energie bevindt zich in de plunjer. Omdat de plunjer in elk geval aan het einde van het indrijven in het apparaat wordt afgestopt, blijft de overtollige energie in het apparaat. Hierdoor is bij een juist gebruik het gevaarlijke doorschieten bij elementuitlaatsnelheden van meer dan 100 m/s praktisch onmogelijk.

2.3 Valbeveiliging

Door de koppeling van ontstekingsmechanisme en aandruktraject is er sprake van een valbeveiliging. Wanneer het apparaat op een harde ondergrond stoot, kan er dan ook geen ontsteking volgen, in welke hoek het apparaat zich ook bevindt.

2.4 Trekkerbeveiliging

De trekkerbeveiliging voorkomt dat het indrijven al wordt gestart als alleen de trekker wordt overgehaald. Het indrijven kan alleen worden gestart als de machine eerst tegen een vaste ondergrond wordt gedrukt.

2.5 Aandrukbeveiliging

De aandrukbeveiliging vereist een aandrukkracht van minstens 50 N, zodat het indrijven alleen met een volledig aangedrukt apparaat kan worden uitgevoerd.

2.6 Inschakelbeveiliging

Het apparaat beschikt bovendien over een inschakelbeveiliging. Dit betekent dat het niet wordt ingeschakeld wanneer de trekker wordt overgehaald en het apparaat vervolgens wordt aangedrukt. Het kan alleen worden geactiveerd wanneer het eerst op de juiste wijze wordt aangedrukt en pas daarna de pal wordt bediend.

3. Elementenprogramma, verbruiksmateriaal en toebehoren

3.1 Elementen

Orderomschrijving	Opmerking
X-ENP-19 L15 MXR	10 nagels per magazijnstrook

3.2 Patronen

Orderomschrijving	Opmerking
6.8/18 M40 zwart	Extra sterke lading (=.27 CAL lang)
6.8/18 M40 rood	Zeer sterke lading (=.27 CAL lang)
6.8/18 M40 blauw	Sterke lading (=.27 CAL lang)

3.3 Aan slijtage onderhevige onderdelen

Orderomschrijving	Opmerking
X-76-PS	Plunjerstopper
X-76-P-ENP	Plunjer

3.4 Toebehoren

Orderomschrijving	Opmerking
Reinigingsset DX 76/860-ENP	Platte borstel, ronde borstel Ø25, ronde borstel Ø8, schraper, reinigungsdoek
I-VO 805 PS	Veiligheidsbril helder
I-VO 808 PS	Veiligheidsbril getint
Gehoorscherming	Klein
Hilti-spray	

4. Technische gegevens

Het apparaat	DX 860-ENP
Gewicht	12,02 kg
Afmetingen (L x B x H)	970 mm x 320 mm x 145 mm (38.2" x 12.6" x 5.7")
Magazijn capaciteit	40 nagels/40 patronen
Aandruktraject	89 mm (3.5")
Aandrukkraft	ca. 360 N
Gebruikstemperatuur/ omgevingstemperatuur	-15 °C tot +50 °C (5 °F tot 122 °F)
Maximale indrijffrequentie*	1000 per uur

* voor storingvrij gebruik
Technische wijzigingen voorbehouden!

5. Veiligheidsinstructies

5.1 Essentiële veiligheidsnotities

Naast de technische veiligheidsinstructies in de afzonderlijke hoofdstukken van deze handleiding moeten de volgende bepalingen altijd strikt worden opgevolgd.

5.1.1 Veiligheid van personen

a) **Wees alert, let goed op wat u doet en ga met ver-**

stand te werk bij het gebruik van een apparaat voor directe montage. Gebruik het gereedschap niet wanneer u moe bent of onder invloed staat van drugs, alcohol of medicijnen. Een moment van onoplettendheid bij het gebruik van het gereedschap kan tot ernstig letsel leiden.

b) **Neem geen ongunstige lichaamshouding aan. Zorg ervoor dat u stevig staat en altijd in evenwicht bent.**

- c) Richt het apparaat niet op uzelf of op een andere persoon.
- d) Druk het apparaat niet op uw hand of een ander lichaamsdeel (ook niet bij een andere persoon).
- e) Houd andere personen, met name kinderen, uit de buurt van het apparaat wanneer u ermee werkt.
- f) Houd bij de bediening van het apparaat de armen gebogen (niet gestrekt).

5.1.2 Gebruik en onderhoud van apparaten voor directe montage

- a) Gebruik het apparaat op de juiste manier. Gebruik het apparaat niet voor doeleinden waarvoor het niet bestemd is, maar alleen op de juiste wijze en in correcte toestand.
- b) Druk het apparaat in een rechte hoek op het werkvlak.
- c) Laat het apparaat nooit onbeheerd achter wanneer het geladen is.
- d) U dient het apparaat voor reinigings-, service en onderhoudswerkzaamheden, bij een werkonderbreking en bij de opslag altijd te ontladen (patroon en bevestigingselement).
- e) Apparaten die niet worden gebruikt, dienen op een droge, hooggelegen of afgesloten plaats, buiten bereik van kinderen bewaard te worden.
- f) Controleer het apparaat en de toebehoren op eventuele beschadigingen. Voor verder gebruik dient zorgvuldig te worden nagegaan of de veiligheidsvoorzieningen of licht beschadigde delen correct en volgens de voorschriften functioneren. Controleer of de bewegende delen foutloos functioneren en niet klemmen en of er delen beschadigd zijn. Alle delen moeten correct gemonteerd zijn en aan alle voorwaarden voldoen om het optimaal functioneren van het apparaat te garanderen. Beschadigde veiligheidsinrichtingen en onderdelen dienen, tenzij anders in de handleiding is aangegeven, door de Hilti-service gerepareerd of vervangen te worden.
- g) Haal de pal alleen over wanneer het apparaat volledig loodrecht tegen de ondergrond is gedrukt.
- h) Houd het apparaat altijd stevig vast, in een rechte hoek tegen de ondergrond wanneer u een element indrijft. Hierdoor wordt voorkomen dat het bevestigingselement afbuigt van het ondergrondmateriaal.
- i) Drijf nooit een element een tweede keer in, dit kan leiden tot elementbreuken en -beklemmingen.
- j) Drijf nooit bevestigingselementen in bestaande gaten in, tenzij dit door Hilti wordt aanbevolen.
- k) Neem deze toepassingsrichtlijnen altijd in acht.

5.1.3 Werkomgeving



- a) Zorg voor een goede verlichting van het werkgebied.

- b) Gebruik het apparaat alleen in goed geventileerde werkruimten.
- c) Drijf geen bevestigingselement in ondergrondmateriaal dat hiervoor ongeschikt is. Materiaal dat te hard is, zoals gelast staal en gietstaal. Materiaal dat te zacht is, zoals hout en gipskarton. Materiaal dat te bros is, zoals glas en tegels. Het indrijven in deze materialen kan elementbreuken, afsplinteringen of doordrijvingen veroorzaken.
- d) Drijf geen nagels in glas, marmer, kunststof, brons, messing, koper, rotsgesteente, isolatiemateriaal, baksteen, tegels of plavuizen, dun plaatstaal (<3 mm), gietijzer of gasbeton.
- e) Vergewis u ervan, voordat u nagels aanbrengt, dat er zich niemand achter of onder de werkplek bevindt.
- f) Houd uw werkgebied in orde. Houd de werkomgeving vrij van voorwerpen waaraan u zich kunt verwonden. Ongeordendheid in uw werkgebied kan leiden tot ongevallen.
- g) Houd de handgrepen droog, schoon en vrij van olie en vet.
- h) Draag slipvast schoeisel.
- i) Houd rekening met omgevingsinvloeden. Stel het apparaat niet bloot aan neerslag en gebruik het niet in een omgeving die vochtig of nat is. Gebruik het apparaat niet op plaatsen waar het risico van explosie en brand bestaat.

5.1.4 Mechanisch



- a) Gebruik geen versleten pluimers en voer geen manipulaties aan de pluimer uit.
- b) Gebruik alleen elementen die voor het apparaat zijn toegestaan.

5.1.5 Thermisch



- a) Indien het apparaat oververhit is, dient u het af te laten koelen. Overschrijd de maximale indrijffrequentie niet.
- b) Draag beslist werkhandschoenen wanneer u onderhoudswerkzaamheden dient uit te voeren zonder dat het apparaat van tevoren is afgekoeld.
- c) Wanneer de kunststof patroonstrip begint te smelten, moet u het apparaat laten afkoelen.
- d) Demonteer het apparaat niet wanneer het heet is, of draag werkhandschoenen als dit onvermijdelijk is.
- e) Overschrijd de maximale indrijffrequentie niet. Het apparaat kan oververhit raken.

5.1.6 Explosiegevaar



- a) **Gebruik alleen patronen die voor het apparaat zijn goedgekeurd.**
- b) **Verwijder de patronenstrook voorzichtig uit het apparaat.**
- c) Wanneer de ontsteking hapert of de patroon niet ontsteekt, gaat u als volgt te werk:
 1. Houd het apparaat gedurende 30 seconden tegen het werkoppervlak.
 2. Wanneer de patroon nog steeds niet ontsteekt, neem het apparaat dan van het werkoppervlak en let erop dat het niet op u of een andere persoon gericht is.
 3. Transporteer de patronenstrook met één patroon tegelijk; maak de overige patronen van de patronenstrook op. Verwijder de opgebruikte patronenstrook en doe dit op een zodanige wijze dat hergebruik of oneigenlijk gebruik uitgesloten is.
- d) **Probeer geen patronen met geweld uit de magazijnstrip of uit het apparaat te verwijderen.**
- e) **Patronen die niet worden gebruikt, dienen op een droge, hoog gelegen of afgesloten plaats, buiten bereik van kinderen bewaard te worden.**

5.1.7 Eisen aan de gebruiker

- a) Het apparaat is bestemd voor professionele gebruikers.
- b) Het apparaat mag alleen door bevoegd, geïnstrueerd personeel bediend, onderhouden en gerepareerd worden. Dit personeel moet speciaal op de hoogte zijn gesteld van de mogelijke gevaren.
- c) Wees altijd opmerkzaam. Wees u bewust van wat u doet. Ga verstandig te werk. Gebruik het apparaat niet wanneer u niet geconcentreerd bent.
- d) Voor werkzaamheden buiten wordt niet-slippend schoeisel aanbevolen.
- e) Neem geen ongewone lichaamshouding aan. Zorg ervoor dat u stevig staat en altijd in evenwicht bent.

- f) Houd uw armen bij het bedienen van de machine gebogen (niet gestrekt). Wanneer u pijn voelt of onwel wordt, stop dan met het gebruik van het apparaat.

5.1.8 Persoonlijke veiligheidsuitrusting



De gebruiker en personen die zich in de buurt bevinden, moeten tijdens het gebruik van het apparaat of het opheffen van fouten een geschikte veiligheidsbril, een helm en oorbeschermers dragen. De gebruiker moet bovendien nog werkhandschoenen dragen.

nl

6. Inbedrijfneming



6.1 Het apparaat controleren

- Verzeker u ervan dat zich geen patronenstrook in het apparaat bevindt. Wanneer zich een patronenstrook in het apparaat bevindt, schuift u deze zover naar voren in de transportrichting van de patronen, tot u hem aan de kant waar de patronen naar buiten komen kunt beetpakken. Verwijder de patronenstrook hierna door hem naar buiten te trekken.
- Controleer regelmatig alle externe delen van het apparaat op beschadigingen en ga na of alle bedieningselementen goed werken. Gebruik het apparaat niet als er onderdelen beschadigd zijn of bedieningselementen niet optimaal functioneren. Laat het apparaat door de erkende Hilti-service repareren.

- Ga na of de plunjer en de plunjerstopper op de juiste manier zijn ingebouwd en niet aan slijtage onderhevig zijn.

7. Bediening



-WAARSCHUWING-



- Tijdens het indrijven bestaat de mogelijkheid dat materiaal afsplintert of delen van het patronenmagazijn naar buiten worden geslingerd.
- Afsplinterd materiaal kan lichamelijk letsel en oogletsel veroorzaken.
- Daarom dient u (gebruikers en personen in de omgeving) een veiligheidsbril en een helm te dragen.

-WAARSCHUWING-

Tijdens het indrijven kan er materiaal worden afgesplinterd of materiaal van patroonstrips naar buiten worden geslingerd. **Daarom dient u (gebruikers en personen in de omgeving) een veiligheidsbril en een helm te dragen.** Afsplinterd materiaal kan lichame-lijk letsel en oogletsel veroorzaken.

-ATTENTIE-

Het indrijven van de bevestigingselementen wordt door de ontsteking van een voortstuwslading geactiveerd. **U (gebruiker en personen in de omgeving) dient gehoorbescherming te dragen.** Te hard geluid kan het gehoor beschadigen.

-WAARSCHUWING-

Als het apparaat tegen een lichaamsdeel (zoals een hand) wordt gedrukt, wordt de machine niet reglementair gebruiksklaar gemaakt. De gebruiksklare toestand maakt het echter wel mogelijk om nagels in lichaamsdelen te drijven (gevaar voor letsel door nagel of plunjer). **Druk het apparaat nooit tegen lichaamsdelen.**

-ATTENTIE-

Drijf nooit een element een tweede keer in, dit kan leiden tot elementbreuken en -beklemmingen.

-ATTENTIE-

Drijf nooit bevestigingselementen in bestaande gaten in, tenzij dit door Hilti wordt aanbevolen.

-ATTENTIE-

Indien het apparaat oververhit is, dient u het af te laten koelen.

7.1 Gebruik

Voorschriften voor de bevestiging. Volg altijd deze gebruiksvoorschriften op.

-AANWIJZING-

Vraag voor gedetailleerde informatie de technische richtlijnen bij de regionale Hilti-vestiging of zonodig nationale technische voorschriften op.

7.2 Nagels indrijven

7.1.2 MXR Elementstroken laden 2

1. Breng de 4 elementstroken van bovenaf in het magazijn in.
2. Druk de laatste elementstrook goed op de aanslag in het magazijn.

7.2.2 Patroonkeuze 10

1. Bepaal de materiaaldikte en de staalvastheid van de ondergrond.
2. Kies de juiste patroon en krachtinstelling voor staal van normale vastheid of voor hoogvast staal (in overeenstemming met de aanbevolen patronen).

7.2.3 Hilti 6.8/18 M40 (=27 CAL lang) patronenstrook laden 3

1. Leid de patronenstrook van bovenaf in het patroneninlaatkanaal.
2. Druk de patronenstrook in het patroneninlaatkanaal tot deze gelijk afsluit met de bovenkant van het patroneninlaatkanaal.

7.2.4 Bevestigingselementen indrijven 4

-ATTENTIE-

Nooit een element een tweede keer indrijven. Gebruik het apparaat alleen in rechtopstaande positie met de elementuitlaatopening naar beneden gericht.

-WAARSCHUWING-

Richt het apparaat niet op uzelf of op een andere persoon.

1. Druk het apparaat in een rechte hoek op het werkvlak.
2. Begin met het indrijven door op het ontkoppelingmechanisme op de handgreep te drukken.

7.2.5 Controle en instelling van de nagelpositie 5 10

Regel de kracht van het apparaat door aan het krachtregelingswiel te draaien. (6)

Stand 1 = minimum

Stand 4 = maximum

1. Controleer in hoeverre de nagels zijn gepenetreerd. (5A)
2. Wanneer een element niet diep genoeg gepenetreerd is, dient u de kracht te vermeerderen. Stel de kracht een stand hoger in met het krachtregelingswiel. (5D) Wanneer een element te diep is binnengedrongen, dient u de kracht te reduceren. (5E) Stel de kracht een stand lager in met het krachtregelingswiel.
3. Drijf een element in.

- Controleer in hoeverre de nagels zijn geopenetreed. (5A)
- Wanneer het element altijd nog niet diep genoeg of te diep is binnengedrongen, dient u stap 2 tot 4 te herhalen tot het diep genoeg is ingedreven. Gebruik eventueel een sterker of zwakker patroon.

7.3 Ontladen van het apparaat

7.3.1 Patronen uit het apparaat verwijderen

-WAARSCHUWING-

Probeer geen patronen met geweld uit de patronenstrook of uit het apparaat te verwijderen.

- Druk op de patroneninlaatkant de patronenstrook zo ver mogelijk naar voren in de patronenaanvoerring.
- Trek de patronenstrook uit de patronenuitlaatopening.

7.3.2 Elementstroken uit het apparaat verwijderen

-AANWIJZING-

Het is niet persé noodzakelijk de elementstroken uit het apparaat te nemen.

-WAARSCHUWING-

Verzeker u ervan dat zich geen patronenstrook in het apparaat bevindt. Wanneer zich een patronenstrook in het apparaat bevindt, trekt u deze met de hand uit de patronenuitlaatopening.

- Zet het apparaat op de handgreep.
- Open de borg (rode toets) boven het magazijn en laat de elementstrook uit het magazijn glijden.
- Druk op de aanslag en repeteer de nagelstrook tot deze uit het apparaat tevoorschijn komt.
- Trek met de aanslag ingedrukt de nagelstrook uit het apparaat.

7.4 Storingen verhelpen

7.4.1 Wanneer de ontsteking hapert of de patroon niet ontsteekt, dient u als volgt te werk te gaan:

- Druk het apparaat tegen het werkvlak en begin met indrijven.
- Wanneer het patroon nog steeds niet ontsteekt, neemt u het apparaat van het werkvlak. Richt het apparaat hierbij niet op uzelf of op andere personen.
- Schuif de patronenstrook aan de kant van de patronenaanvoer met de hand een patroon verder of trek de patronenstrook aan de kant van de patronenuitlaatopening met de hand een patroon verder.
- Maak de overige patronen van de patronenstrook op. Verwijder de opgebruikte patronenstrook en doe dit op een zodanige wijze dat hergebruik of oneigenlijk gebruik uitgesloten is.

7.4.2 Wanneer het apparaat klemt, dient u als volgt te handelen

-WAARSCHUWING-

Er mogen zich geen patronen in het apparaat bevinden.

-WAARSCHUWING-

Probeer geen patronen met geweld uit de patronenstrook of uit het apparaat te verwijderen.

- Trek de patronenstrook uit de patronenuitlaatopening.

-AANWIJZING-

Door aan de draaihuls te draaien wordt de klink vrijgegeven, deze springt automatisch open en geeft hiermee de mogelijkheid vrij om het apparaat te openen.

- Druk het apparaat licht aan en draai de draaihuls 90° (eventueel de schraper gebruiken die deel uitmaakt van de toebehoren).
- De overige stappen dient u uit te voeren zoals beschreven bij 8.2.1 of 8.2.2.
- Draai vervolgens de draaihuls 90° terug in de uitgangspositie.

8. Verzorging en onderhoud



-ATTENTIE-

Afhankelijk van het soort apparaat kan er bij regelmatig gebruik vervuiling en slijtage ontstaan waardoor het functioneren nadelig wordt beïnvloed. Om het apparaat op een betrouwbare en veilige manier te kunnen gebruiken zijn daarom regelmatige inspecties en onderhoudsbeurten een absolute vereiste.

Aanbeveling: Reiniging van het apparaat en controle van plunjer en plunjerstopper

- Minstens dagelijks bij intensief gebruik
- Uiterlijk na 5'000 indrijvingen

-WAARSCHUWING-

Voor onderhouds- en reparatiewerkzaamheden dient het apparaat te worden ontladen.



-ATTENTIE-

- De machine kan door het gebruik heet worden.
- U kunt uw handen verbranden.
- Draag werkhandschoenen bij onderhouds- en reparatiewerkzaamheden

8.1 Reiniging van het apparaat

Reinig de buitenkant van het apparaat regelmatig met een licht bevochtigde poetsdoek.

nl

-AANWIJZING-

Gebruik geen sproeiapparaat of stoomstraalapparaat voor het reinigen! Gebruik het apparaat nooit met verstopte ventilatiesleuven! Voorkom dat er vreemd materiaal in het apparaat binnendringt.

8.2 Onderhoud

Controleer regelmatig alle externe delen van het apparaat op beschadigingen en ga na of alle bedieningselementen goed werken. Gebruik het apparaat niet als er onderdelen beschadigd zijn of de bedieningselementen niet optimaal functioneren. Laat het apparaat door de Hilti-service repareren.

Gebruik voor het apparaat de aanbevolen patronen en krachtinstelling. De keuze van een verkeerd patroon of een te hoge energie-instelling kan leiden tot vroegtijdige uitval van apparaatonderdelen.

-ATTENTIE- bij het reinigen:

U mag nooit vet gebruiken voor het onderhoud/de smering van apparaatonderdelen. Dit kan leiden tot functiestoringen van het apparaat. Gebruik uitsluitend Hilti-spray of producten van een vergelijkbare kwaliteit. Vuil in DX apparaten bevat substanties die bedreigend kunnen zijn voor uw gezondheid:

- Adem geen stof/vuil van het reinigen in.
- Zorg ervoor dat er geen stof/vuil in de buurt van voedingsmiddelen komt.
- Was uw handen na het reinigen van het apparaat.

8.2.1 Plunjer controleren, plunjer/plunjerstopper vervangen

-AANWIJZING-

- Een foutieve bevestiging kan ertoe leiden dat de plunjer in de plunjerstopper geklemd raakt. Wanneer de plunjer en de plunjerstopper vast aan elkaar geklemd zijn, is de levensduur van deze componenten bereikt. In deze toestand is het repeteren niet meer mogelijk.
- De plunjer en plunjerstopper dienen regelmatig, maar tenminste dagelijks, te worden gecontroleerd.

-WAARSCHUWING-

Er mogen zich geen patronen in het apparaat bevinden.

1. Zet het apparaat op de handgreep.
2. Druk op de rode toets boven het magazijn en laat het magazijn naar beneden glijden.

-ATTENTIE-

Na gebruik kunnen de bouwdelen zeer heet zijn. Draag beslist veiligheidshandschoenen wanneer u de volgende onderhoudsstappen dient uit te voeren zonder dat het apparaat van tevoren is afgekoeld.

3. Draai de standplaat met de toevoerbocht tegen de wijzers van de klok in tot de verbinding opgeheven is en neem de standplaat met de toevoerbocht af.
4. Trek de plunjer uit de plunjergeleiding.
5. Trek ook (eventueel met behulp van de plunjer) de plunjerstopper uit de standplaat.
6. Controleer de plunjer en de plunjerstopper op beschadigingen. Indien tekenen van beschadiging zichtbaar zijn of de plunjer aan de plunjerstopper geklemd zit,

dienen plunjer en plunjerstopper te worden vervangen.

-AANWIJZING-

Controleer de plunjer op krommingen door hem over een glad oppervlak te rollen. Gebruik geen versleten plunjers en voer geen manipulaties aan de plunjer uit.

7. Trek voordat u de plunjer inbrengt aan de klink en houdt deze vast tot de plunjer ingevoerd is en de punt niet meer boven de rand van het apparaat uitsteekt.
8. Plaats de plunjerstopper op de juiste manier (rubber naar voren) in de standplaat.
9. Druk de standplaat met de toevoerbocht tegen de schroefdraad en draai hem met de wijzers van de klok mee tot de aanslag.
10. Draai de standplaat met de toevoerbocht terug tot de uitgangspositie boven het magazijn.
11. Schuif het magazijn terug tot het in de toevoerbocht inklikt.

8.2.2 Plunjergeleiding reinigen

-WAARSCHUWING-

Er mogen zich geen patronen in het apparaat bevinden.

1. Zet het apparaat op de handgreep.
2. Druk op de rode toets op het magazijn en laat het magazijn naar beneden glijden.

-ATTENTIE-

Na gebruik kunnen de bouwdelen zeer heet zijn. Draag beslist veiligheidshandschoenen wanneer u de volgende onderhoudsstappen dient uit te voeren zonder dat het apparaat van tevoren is afgekoeld.

3. Draai de standplaat met de toevoerbocht tegen de wijzers van de klok in tot de verbinding opgeheven is en neem de standplaat met de toevoerbocht eraf.
4. Trek de plunjer uit de plunjergeleiding.
5. Trek de klink naar buiten en houd hem vast.
6. Trek de plunjergeleiding naar boven uit het apparaat en laat vervolgens de klink los.
7. Reinig met de grote draadborstel (toebehoren) de oppervlakken van de plunjergeleiding aan de binnen- en buitenkant, inclusief de aansluitschroefdraad.
8. Reinig het patronenlager en de boorgaten voor de regelpen ernaast met de kleine ronde borstel.
9. Behandel de schuiver en de kraag van de plunjergeleiding met Hilti-spray.

-AANWIJZING-

Door het gebruik van andere smeermiddelen dan Hilti-spray kunnen rubberen onderdelen, en met name de buffer, beschadigd raken.

10. Behandel het beweeglijke element van de toevoerbocht met Hilti-spray.
11. Behandel de geleidingsrails van het apparaat via de ventilatiesleuven met Hilti-spray.
12. Schuif de plunjergeleiding van bovenaf in het apparaat tot de klink inklikt.
13. Trek voordat u de plunjer inbrengt aan de klink en houdt deze vast tot de plunjer ingevoerd is en de

- punt niet meer boven de rand van het apparaat uitsteekt.
14. Druk de standplaat met de toevoerbocht tegen de schroefdraad en draai hem met de wijzers van de klok mee tot de aanslag.
 15. Draai de standplaat met de toevoerbocht terug tot de uitgangspositie boven het magazijn.
 16. Schuif het magazijn terug tot het in de toevoerbocht inklikt.

8.3 Controle na schoonmaak- en onderhoudswerkzaamheden

Na schoonmaak- en onderhoudswerkzaamheden en voor het inbrengen van patronen moet worden gecontroleerd of alle veiligheidsvoorzieningen zijn aangebracht en foutloos functioneren.

-AANWIJZING-

Door het gebruik van andere smeermiddelen dan Hilti-spray kunnen rubberen onderdelen, en met name de buffer, beschadigd raken.

9. Foutopsporing

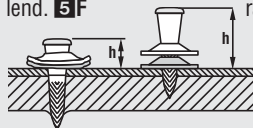
-WAARSCHUWING-

Voordat er fouten ongedaan worden gemaakt, dient het apparaat te worden ontladen.

Fout	Mogelijke oorzaak	Oplossing
Patroon wordt niet getransporteerd.	Patronenstrook is beschadigd.	Patronenstrook wisselen. (7.3.1 en 7.2.3)
	Apparaat is beschadigd.	Contact opnemen met Hilti
Patronenstrook kan niet worden verwijderd.	Apparaat is beschadigd of oververhit als gevolg van een hoge indrijffrequentie.	Apparaat laten afkoelen en opnieuw proberen patronenstrook voorzichtig te verwijderen. Als dit nog steeds niet mogelijk is, contact opnemen met Hilti. -AANWIJZING- Probeer geen patronen met geweld uit de magazijnstrook of uit het apparaat te verwijderen.
	Patroon ontsteekt niet.	Zie storingen opheffen (7.4).
	Hapering van de ontsteking	Apparaat reinigen
	Apparaat is te sterk vervuild.	Patronenkanaal en -lager reinigen.
	Patronenkanaal is vervuild.	Standplaat met toevoerbocht is niet volledig opgeschroefd.
	Standplaat met toevoerbocht is niet volledig opgeschroefd.	Apparaat opnieuw aandrukken en indrijving weer in werking stellen.
	Apparaat is niet volledig aangedrukt	Patronenstrook ontladen en nieuwe laden.
	Patronenstrook is leeg.	Beweeglijkheid van de elementen controleren; eventueel schadelijke elementen ontladen.
	Elementtransportstoringen.	Patronenstrook aan de kant van de patronenaanvoer een patroon verder schuiven en de resterende patronen verwerken.
	Eén patroon is slecht.	Contact opnemen met Hilti
	Apparaat is defect of patronen zijn slecht.	Dragerpositie markeren en bevestiging op drager herhalen.
	Naast de drager geplaatst.	Energie volgens de aanbeveling voor de patronen 10 ap verminderen of de patroon met minder energie inzetten.
Nagels te diep gepenetreerd. 5E	Te hoge energie gekozen.	Plunjer en plunjerstopper vervangen.
	Plunjer is versleten.	Juiste combinatie plunjer/element veilig stellen.
Nagels te weinig gepenetreerd. 5D	Er is een verkeerde plunjer ingezet.	2. Indrijfpunt corrigeren.
	Op rib van de ligger geplaatst.	Energie volgens de aanbeveling voor de patronen 10 ap vermeederen of de patroon met meer energie inzetten.
Veranderde dikte en/of stabiliteit van de ondergrond.	Te geringe energie.	Energie volgens de aanbeveling voor de patronen 10 ap vermeederen of de patroon met meer energie inzetten.
	Apparaat is te sterk vervuild.	Apparaat reinigen.
	Plunjer is gebroken.	Plunjer en plunjerstopper vervangen.
	Apparaat is beschadigd.	Contact opnemen met Hilti
	Er is een verkeerde plunjer ingezet.	Juiste combinatie plunjer/element veilig stellen.



Nagelpositie sterk wisselend. **5F**



Ongelijkmatige kracht van het apparaat.

Apparaat reinigen. Nieuwe en vervangende onderdelen inzetten. Wanneer er nog steeds schommelingen optreden contact opnemen met Hilti.

Schuifbreuken **5C**



Op rib van de ligger geplaatst.
Verhoogde dikte en/of stabiliteit van de ondergrond.

2. Indrijfpunt ernaast zetten.
Energie volgens de aanbeveling voor de patronen op vermeerderen of de patroon met meer energie inzetten.

Apparaat loopt niet uit.

Plunjer klemt in de plunjerstopper.

Aan de draaihuls draaien, plunjer en plunjerstop vervangen. **(7.4.2)**

Apparaat is te sterk vervuild.

Apparaat reinigen. **(8.2.2)**

Patronenstrook klemt, apparaat is oververhit.

Zie fout "Patronenstrook kan niet worden verwijderd". Maximale indrijffrequentie in acht nemen.

In werking stellen niet mogelijk.

In werking stellen alvorens het volledig aan te drukken.

Apparaat volledig aandrukken en pas dan in werking stellen.

Elementtransportstoringen

Elementen bijvullen. **(7.2.1)**
Beweegbaarheid van elementen controleren; eventueel schadelijke elementen ontladen. **(7.3.2)**

Apparaat is te sterk vervuild.

Apparaat reinigen. **(8.2.2)**

Standplaat met toevoerbocht is niet volledig opgeschroefd.

Standplaat met toevoerbocht volledig opschroeven.

Apparaat is beschadigd.

Contact opnemen met Hilti

Geen element bevestigd.

Nageltransport in het magazijn is defect.

Contact opnemen met Hilti

Plunjer is niet ingezet.

Plunjer in apparaat inbrengen.

Plunjer is gebroken.

Plunjer en plunjerstopper vervangen.

Standplaat is vervuild.

Reinigen van de standplaat en de aanbouwdelen met de daarvoor bestemde borstels.
Behandelen met Hilti-spray.

Elementen in **standplaat** zijn klem gaan zitten.

Vastgeklemde elementen verwijderen.
Schuifbreuken voorkomen (zie boven).
Indrijven naast de drager voorkomen; eventueel beter markeren.

Standplaat kan niet volledig worden opgeschroefd.

Plunjerstopper is in de verkeerde richting ingezet.

Standplaat afschroeven. Plunjerstopper in de goede richting inbrengen en de standplaat weer vastschroeven.

Plunjergeleiding achter de aansluit-schroefdraad is vervuild.

Reinigen en schroefdraad inoliën.

Plunjer kan niet worden gemonteerd.

Apparaat, met name de plunjergeleiding, is vervuild.

Plunjergeleiding reinigen en apparaat opnieuw monteren.

Plunjergeleiding kan niet worden gemonteerd.

Klink draait niet uit.

Klink openen. **(8.2.2)**

Plunjergeleiding is verkeerd gepositioneerd.

Plunjergeleiding in de goede positie inbrengen. **(8.2.2)**

Langzaam aandrukken.

Apparaat is vervuild.

Plunjergeleiding reinigen. Plunjer op rechtheid controleren.
Apparaat reinigen. **(8.2.1 en 8.2.2)**

Indien de fouten niet kunnen worden opgeheven, neem dan contact op met Hilti.

10. Afval voor hergebruik recycelen



Hilti-apparaten zijn voor een groot deel vervaardigd van materiaal dat kan worden gerecycled. Voor hergebruik is een juiste materiaalscheiding noodzakelijk. In veel landen is Hilti er al op ingesteld om uw oude apparaat voor recycling terug te nemen. Vraag hierover informatie bij de klantenservice van Hilti of bij uw verkoopadviseur. Als u het apparaat zelf voor recycling gereed wilt maken: Volg de regionale en internationale richtlijnen en voorschriften.

nl

11. Fabrieksgarantie op de apparatuur

Hilti garandeert dat het geleverde apparaat geen materiaal- of fabricagefouten heeft. Deze garantie geldt onder de voorwaarde dat het apparaat in overeenstemming met de handleiding van Hilti gebruikt, bediend, verzorgd en schoongemaakt wordt, en dat de technische uniformiteit gehandhaafd is, d.w.z. dat er alleen origineel Hilti-verbruiksmateriaal en originele Hilti-toebehoren en -reserveonderdelen of andere kwalitatief gelijkwaardige producten voor het apparaat zijn gebruikt.

Deze garantie omvat de gratis reparatie of de gratis vervanging van de defecte onderdelen tijdens de gehele levensduur van het apparaat. Onderdelen die aan normale slijtage onderhevig zijn, vallen niet onder deze garantie.

Verdergaande aanspraak is uitgesloten voor zover er geen dwingende nationale voorschriften zijn die

hiervan afwijken. Hilti is met name niet aansprakelijk voor directe of indirecte schade als gevolg van gebreken, verliezen of kosten in samenhang met het gebruik of de onmogelijkheid van het gebruik van het apparaat voor welk doel dan ook. Stilzwijgende garantie voor gebruik of geschiktheid voor een bepaald doel is nadrukkelijk uitgesloten.

Voor reparatie of vervanging moeten het toestel of de betreffende onderdelen onmiddellijk na vaststelling van het defect naar de verantwoordelijke Hilti-marktorganisatie worden gezonden.

Deze garantie omvat alle garantieverplichtingen van de kant van Hilti en vervangt alle vroegere of gelijktijdige, schriftelijke of mondelinge verklaringen betreffende garanties.

12. EG-conformiteitsverklaring (origineel)

Omschrijving:	Plunjerschiethamer
Type:	DX 860-ENP
Bouwjaar:	2004

Als de uitsluitend verantwoordelijken voor dit product verklaren wij dat het voldoet aan de volgende voorschriften en normen: 2006/42/EG, 2011/65/EU.

**Hilti Corporation, Feldkircherstrasse 100,
FL-9494 Schaan**

Norbert Wohlwend
Head of Quality & Processes Management
BU Direct Fastening
08/2012

Tassilo Deinzer
Head BU Measuring Systems
BU Measuring Systems
08/2012

Technische documentatie bij:

Hilti Entwicklungsgesellschaft mbH
Zulassung Elektrowerkzeuge
Hiltistrasse 6
86916 Kaufering
Deutschland

13. CIP-keuringsbewijs

De Hilti DX 860-ENP is systeemgetest en de bouwvorm ervan is erkend. Op basis hiervan is het apparaat voorzien van het vierkante merkteken van de PTB met het officiële registratienummer S 814. Hiermee garandeert Hilti dat het apparaat overeenkomt met de erkende

bouwvorm. Ontoelaatbare gebreken die tijdens het gebruik worden vastgesteld, dienen te worden gemeld aan de instantie die verantwoordelijk is voor de certificering (PTB) en aan het bureau van de Permanente Internationale Commissie (C.I.P.)..

14. Gezondheid en veiligheid van de gebruiker

14.1 Geluidsinformatie

Patroonaangedreven pluñjerschiethamer

Type	DX 860-ENP
Model	Standaard
Kaliber	6.8/18 rood
Krachtinstelling	2
Toepassing	Bevestiging op 20 mm staal (390 MPa) met X-ENP 19 L15MX R

Gedeclareerde meetwaarden van de geluidskentallen overeenkomstig machinerichtlijn 2006/42/EG in combinatie met E DIN EN 15895

Geluidsvermogensniveau:	$L_{WA, 1s}^1$	115 dB(A)
Geluidsemissieniveau in werkgebied:	$L_{pA, 1s}^2$	104 dB(A)
Piekgeluidsniveau:	$L_{pC, peak}^3$	137 dB(C)

Gebruiks- en opstellingsvoorwaarden:

Opstelling en gebruik van de pluñjerschiethamer overeenkomstig E DIN EN 15895-1 in een reflectievrije testruimte van de firma Müller-BBM GmbH. De omgevingsvoorwaarden in de testruimte voldoen aan de eisen van DIN EN ISO 3745.

Testprocedure:

Overeenkomstig E DIN EN 15895, DIN EN ISO 3745 en DIN EN ISO 11201 methode met afgedekte oppervlakken, vrijstaand op reflecterend grondvlak.

OPMERKING: De gemeten geluidsemissie en de bijbehorende meeton nauwkeurigheid vertegenwoordigen de bovengrens van de bij de metingen te verwachten geluidsstandaardgetallen.

Afwijkende werkomstandigheden kunnen leiden tot andere emissiewaarden.

¹ ± 2 dB (A)

² ± 2 dB (A)

³ ± 2 dB (C)

14.2 Trilling

De overeenkomstig 2006/42/EC aan te geven totale trillingswaarde overschrijdt 2,5 m/s² niet.

Meer informatie m.b.t. de gezondheid van de gebruiker en de veiligheid zijn te vinden op de internetpagina's van Hilti: www.hilti.com/hse.

Herramienta fijadora de clavos DX 860-ENP

Lea atentamente el manual de instrucciones antes de utilizar la herramienta.

Conserve siempre este manual de instrucciones cerca de la herramienta.

No entregue nunca la herramienta a otras personas sin adjuntar el manual de instrucciones.

Componentes de la herramienta 1

Herramienta DX 860-ENP

- ① Carril de entrada de cartuchos
- ② Trinquete
- ③ Base
- ④ Empuñadura y mecanismo de disparo
- ⑤ Carril de salida de los cartuchos
- ⑥ Cargador
- ⑦ Asa de transporte
- ⑧ Botón de desbloqueo
- ⑨ Colector de alimentación de clavos
- ⑩ Regulador de potencia
- ⑪ Casquillo giratorio
- ⑫ Tope

Piezas de desgaste

- ⑬ Pistón con muelle del pistón
- ⑭ Muelle del pistón

Índice	Página
1. Indicaciones generales	71
2. Descripción	72
3. Programa de clavos, material de consumo y accesorios	72
4. Datos técnicos	73
5. Indicaciones de seguridad	73
6. Puesta en servicio	75
7. Manejo	76
8. Cuidado y mantenimiento	77
9. Localización de averías	80
10. Reciclaje	82
11. Garantía del fabricante de las herramientas	82
12. Declaración de conformidad CE (original)	82
13. Confirmación de la prueba CIP	83
14. Seguridad y salud del usuario	83

1. Indicaciones generales

1.1 Señales de peligro y significado

-PELIGRO-

Término utilizado para un peligro inminente que puede ocasionar lesiones graves o incluso la muerte.

-ADVERTENCIA-

Término utilizado para una posible situación peligrosa que puede ocasionar lesiones graves o la muerte.

-PRECAUCIÓN-

Término utilizado para una posible situación peligrosa que puede ocasionar lesiones o daños materiales leves.

-INDICACIÓN-

Término utilizado para indicaciones de uso y demás información de interés.

1.2 Pictogramas

Símbolos de advertencia



Advertencia de peligro en general



Advertencia acerca de materiales explosivos



Advertencia ante superficie caliente

Señales prescriptivas



Utilizar gafas protectoras



Utilizar casco de protección



Utilizar protección para los oídos



Utilizar guantes de protección



Leer el manual de instrucciones antes del uso

Símbolos

1 Los números hacen referencia a las ilustraciones del texto que pueden encontrarse en las páginas desplegadas correspondientes. Manténgalas desplegadas mientras se familiarice con el manual de instrucciones.

En el texto de este manual de instrucciones el término « la herramienta » se refiere siempre a la herramienta fijadora de clavos DX 860-ENP.

Ubicación de los datos identificativos de la herramienta.

La denominación del modelo y la identificación de serie se indican en la placa de identificación de su herramienta. Traslade estos datos a su manual de instrucciones y menciónelos siempre que realice alguna consulta a nuestros representantes o al departamento de servicio técnico.

Modelo: DX 860-ENP

N.º de serie:

2. Descripción

2.1 Uso conforme a las prescripciones

- La herramienta está diseñada para los usuarios profesionales del ramo de la construcción y actividades derivadas para la inserción de elementos de fijación en acero.
- La herramienta solo está indicada para una utilización manual y en posición vertical.
- No está permitido efectuar manipulaciones o modificaciones en la herramienta.
- La herramienta no debe emplearse en una atmósfera explosiva o inflamable, a menos que esté homologada para ello.
- A fin de evitar el riesgo de lesiones, utilice sólo clavos, cartuchos, accesorios y piezas de repuesto originales de Hilti o de calidad similar.
- Siga las indicaciones relativas al manejo, cuidado y mantenimiento que se describen en el manual de instrucciones.
- La herramienta y sus dispositivos auxiliares pueden conllevar riesgos para el usuario en caso de manejarse de forma inadecuada por personal no cualificado o utilizarse para usos diferentes a los que están destinados.
- Las operaciones de manejo, mantenimiento y reparación correrán a cargo exclusivamente de personal debidamente cualificado. Este personal debe estar especialmente instruido en lo referente a los riesgos de uso.
- Como ocurre con todas las fijadoras de clavos accionadas con polvo, la herramienta, el cargador, los cartuchos y los elementos de fijación forman una unidad técnica. Eso significa que con este sistema solo es posible garantizar una fijación perfecta si se utilizan los elementos de fijación y cartuchos de Hilti diseñados específicamente para esta herramienta o productos de calidad equivalente. Las recomendaciones de utilización y fijación son válidas exclusivamente si se cumplen estas condiciones.
- Para un resultado óptimo y la máxima fiabilidad, recomendamos el uso de cartuchos de Hilti o productos de calidad equiparable.
- Para los estados miembros de la UE y de la AELC rige también lo siguiente: para su uso seguro, los cartuchos de la herramienta deben cumplir los requisitos de las pruebas correspondientes de la C.I.P. (Fuente: edición completa de las decisiones de la C.I.P. adoptadas, Lieja, Bélgica, 2005), además de superar los exámenes descritos en www.hilti.com/cartridgetest.

- La herramienta ofrece protección quintuple. Para la seguridad del usuario y de su entorno de trabajo.

2.2 Principio del pistón

La energía de la carga propulsora es transmitida a un pistón, cuya masa acelerada impulsa el clavo contra la superficie de trabajo. Dado que se basa en el principio del pistón, la herramienta puede clasificarse como una "Low Velocity Tool" (herramienta de baja velocidad). Alrededor del 95 % de la energía cinética se halla en el pistón. Debido a que el pistón siempre se detiene al final del proceso de fijación, existe siempre energía sobrante en la herramienta. Por ello, si la herramienta se usa correctamente es prácticamente imposible que se generen velocidades de salida del clavo de más de 100 m/s, y por lo tanto se produzcan lesiones peligrosas.

2.3 Protección en caso de caída

Gracias a la unión entre el mecanismo de encendido y el recorrido de presión se dispone de una protección en caso de caída. En caso de choque de la herramienta contra una superficie dura no se encenderá la herramienta independientemente del ángulo en que haya recibido el golpe.

2.4 Protección del gatillo

La protección del gatillo garantiza que un único accionamiento del gatillo no active el proceso de colocación. Un proceso de fijación sólo puede activarse cuando además se está ejerciendo presión con la herramienta contra una superficie firme.

2.5 Protección mediante presión

La protección mediante presión precisa de una fuerza de apriete mínima de 50 N, por lo que sólo se podrá realizar el proceso de colocación si la herramienta está completamente apretada.

2.6 Seguro de disparo

La herramienta dispone además de un seguro de disparo. Esto significa que no se producirá el disparo si se acciona el gatillo y a continuación se aprieta la herramienta. Es decir, sólo se podrá disparar si la herramienta se ha apretado antes correctamente y entonces se acciona el gatillo.

3. Programa de clavos, material de consumo y accesorios

3.1 Clavos

Denominación de pedido	Comentario
X-ENP-19 L15 MXR	10 clavos por tira de cargador

3.2 Cartuchos

Denominación de pedido	Comentario
6.8/18 M40 negro	Carga extrafuerte (=.27 CAL long, purple)
6.8/18 M40 rojo	Carga extra fuerte (=.27 long, red)
6.8/18 M40 azul	Carga fuerte (=.27 CAL long, blue)

3.3 Piezas de desgaste

Denominación de pedido	Comentario
X-76-PS	Muelle del pistón
X-76-P-ENP	Pistón

3.4 Accesorios

Denominación de pedido	Comentario
Set de limpieza DX 76/860-ENP	Cepillo plano, cepillo redondo Ø25, cepillo redondo Ø8, rascador, paño de limpieza
I-VO 805 PS	Gafas de protección claras
I-VO 808 PS	Gafas de protección tonalizadas
Protección para los oídos	Tamaño pequeño
Spray Hilti	

4. Datos técnicos

Herramienta	DX 860-ENP
Peso	12,02 kg
Dimensiones (largo x ancho x alto)	970 mm x 320 mm x 145 mm (38.2" x 12.6" x 5.7")
Capacidad del cargador	40 clavos/40 cartuchos
Recorrido de apriete	89 mm (3.5")
Fuerza de apriete	aprox. 360 N
Temperatura de utilización/ temperatura ambiente	-15 °C a +50 °C (5 °F a 122 °F)
Máxima frecuencia de fijación*	1.000/hora

* para un funcionamiento sin averías

Reservado el derecho a introducir modificaciones técnicas

5. Indicaciones de seguridad

5.1 Observaciones básicas de seguridad

Además de las indicaciones técnicas de seguridad que aparecen en los distintos capítulos de este manual de instrucciones, también es imprescindible cumplir estrictamente las siguientes disposiciones.

5.1.1 Seguridad de personas

a) Permanezca atento, preste atención durante el tra-

bajo y utilice la herramienta de montaje directo con prudencia. No utilice la herramienta eléctrica si está cansado, ni tampoco después de haber consumido alcohol, drogas o medicamentos. Un momento de descuido al utilizar la herramienta podría conllevar serias lesiones.

b) Evite adoptar posturas forzadas. Procure que la postura sea estable y manténgase siempre en equilibrio.

- c) No dirija la herramienta hacia Ud. u otras personas.
- d) No presione la herramienta contra su mano u otra parte del cuerpo (u otra persona).
- e) Mientras esté trabajando, mantenga alejadas del radio de acción de la herramienta a otras personas, especialmente a los niños.
- f) Mantenga siempre los brazos ligeramente doblados (nunca estirados) al accionar la herramienta.

5.1.2 Manipulación y utilización segura de las herramientas de montaje directo

- a) Utilice la herramienta adecuada. No utilice la herramienta para fines no previstos, sino únicamente de forma reglamentaria y en perfecto estado.
- b) Presione la herramienta formando un ángulo recto respecto a la superficie de trabajo.
- c) Vigile la herramienta cargada en todo momento.
- d) Descargue siempre la herramienta antes de efectuar trabajos de limpieza, reparación o mantenimiento, antes de interrumpir el trabajo y antes de guardarla (cartucho y elemento de fijación).
- e) Las herramientas que no se utilicen deben guardarse descargadas fuera del alcance de los niños, en un sitio seco, alto y cerrado.
- f) Compruebe que la herramienta y los accesorios no presentan daños. Antes de continuar utilizando la herramienta, compruebe con detenimiento los dispositivos de seguridad y las piezas ligeramente dañadas para asegurarse de que funcionan correctamente y según las prescripciones correspondientes. Compruebe que los componentes móviles funcionen correctamente y no estén atascados, y que las piezas no estén dañadas. Para garantizar un correcto funcionamiento de la herramienta, las piezas deben estar correctamente montadas y cumplir todas las condiciones necesarias. Los dispositivos de seguridad y las piezas dañadas deben repararse o sustituirse de forma pertinente en el servicio técnico de Hilti, si no se especifica lo contrario en el manual de instrucciones.
- g) Accione el gatillo sólo cuando la herramienta se encuentre en posición totalmente perpendicular a la superficie de trabajo.
- h) Al realizar una fijación mantenga siempre la herramienta sujeta en ángulo recto respecto a la superficie de trabajo. De esta forma, se evita la desviación del elemento de fijación respecto a la superficie de trabajo.
- i) No coloque en ningún caso un elemento de fijación mediante una segunda fijación, podría romperse o atascarse.
- j) No introduzca elementos de fijación en orificios existentes, a menos que esté recomendado por Hilti.
- k) Tenga siempre en cuenta las directrices de aplicación.

5.1.3 Lugar de trabajo



- a) Procure que haya una buena iluminación en la zona de trabajo.
- b) Utilice la herramienta únicamente en zonas de trabajo bien ventiladas.
- c) No coloque elementos de fijación en una superficie de trabajo inapropiada. Material demasiado duro, p. ej., acero soldado o acero fundido. Material demasiado blando, p. ej., madera o yeso encartonado. Material demasiado quebradizo, p. ej., cristal o azulejos. La aplicación en estos materiales puede provocar la rotura del elemento de fijación, desprendimientos de material o una inserción incorrecta.
- d) No inserte clavos en superficies de vidrio, mármol, plástico, bronce, latón, cobre, roca, material aislante, ladrillo hueco, ladrillo cerámico, chapa fina (< 3 mm), hierro fundido u hormigón poroso.
- e) Antes de colocar los elementos de fijación, asegúrese de que nadie se encuentra detrás o debajo del lugar de trabajo.
- f) Mantenga la zona de trabajo ordenada. Mantenga el entorno de trabajo despejado de objetos que puedan ocasionarle lesiones. El desorden en la zona de trabajo puede causar accidentes.
- g) Mantenga las empuñaduras secas, limpias y sin residuos de aceite o grasa.
- h) Utilice calzado antideslizante.
- i) Observe las condiciones ambientales. No exponga la herramienta a las precipitaciones ni la utilice en un entorno húmedo o mojado. No utilice la herramienta en lugares donde exista peligro de incendio o explosión.

5.1.4 Aspecto mecánico



- a) No utilice topes de pistón desgastados ni realice modificaciones en los pistones.
- b) Utilice solamente clavos homologados para la herramienta.

5.1.5 Peligro térmico



- a) En caso de producirse un sobrecalentamiento, deje que la herramienta se enfríe. No sobrepase la frecuencia de fijación máxima.
- b) Utilice guantes de protección siempre que tenga que realizar trabajos de mantenimiento sin haber dejado que la herramienta se enfríe previamente.

- c) **Si la tira de cartuchos de plástico empieza a fundirse, deje enfriar la herramienta.**
- d) No desmonte la herramienta si está caliente. En caso de que resulte necesario desmontarla lleve siempre guantes de protección.
- e) No supere la frecuencia de fijación máxima. La herramienta podría sobrecalentarse.

5.1.6 Peligro de explosión



- a) **Utilice exclusivamente cartuchos homologados para la herramienta.**
- b) **Extraiga la tira de cartuchos de la herramienta con cuidado.**
- c) En caso de ignición fallida o de que un cartucho no se encienda, proceda siempre del siguiente modo:
 1. Sostenga la herramienta contra la superficie de trabajo durante 30 segundos.
 2. Si el cartucho sigue sin explotar, retire la herramienta de la superficie de trabajo y tenga cuidado de no dirigirla contra uno mismo u otras personas.
 3. Desplace un cartucho de la tira hacia adelante y utilice los demás cartuchos de la tira. Quite la tira de cartuchos gastada y elimínela de tal manera que quede asegurado que no se vaya a volver a utilizar ni usar de forma inapropiada.
- d) **No intente sacar los cartuchos a la fuerza de la tira del cargador o de la herramienta.**
- e) **Los cartuchos nuevos deben guardarse fuera del alcance de los niños, en un sitio seco, alto y cerrado.**

5.1.7 Requisitos impuestos al usuario

- a) Esta herramienta ha sido diseñada para el usuario profesional.

- b) Por este motivo, las operaciones de manejo, mantenimiento y reparación correrán a cargo exclusivamente de personal autorizado y debidamente cualificado. Este personal debe estar especialmente formado en lo referente a los riesgos de uso.
- c) Permanezca atento. Preste atención a lo que hace. Proceda con precaución durante el trabajo. No utilice la herramienta si está desconcentrado.
- d) Si trabaja al aire libre se recomienda el uso de calzado antideslizante.
- e) Evite posturas corporales anormales. Procure que la postura sea estable y manténgase siempre en equilibrio.
- f) Mantenga siempre los brazos ligeramente doblados (nunca estirados) durante el accionamiento de la herramienta. En caso de que empiece a sentir dolores o se sienta indispuerto, ajuste la utilización de la herramienta.

5.1.8 Equipo de seguridad personal



Durante el uso y la reparación de averías de la herramienta, tanto el usuario como las personas que se encuentren a su alrededor deben llevar gafas protectoras, casco y protección para los oídos. Además, el usuario debe utilizar guantes de protección.

es

6. Puesta en servicio



6.1 Comprobación de la herramienta

- Asegúrese de que no haya ninguna tira de cartuchos en la herramienta. En caso de que haya una tira de cartuchos en la herramienta, empújela en la dirección de transporte hasta poder agarrarla por el lado de salida de los cartuchos y extraiga la tira tirando de ella.
- Compruebe que ninguna de las partes exteriores de la herramienta esté dañada y que todos los elementos de manejo funcionen correctamente. No utilice la herramienta si alguna de las piezas está dañada o si alguno de los elementos de manejo no funciona correctamente. Encargue la reparación de la herramienta al servicio técnico oficial de Hilti.

- Compruebe el correcto estado y montaje del pistón y su muelle.

7. Manejo



ES

-ADVERTENCIA-	
	<ul style="list-style-type: none">● En elemento de fijar los clavos puede astillarse el material.● El material desprendido puede ocasionar lesiones corporales y oculares.● Utilice gafas protectoras y casco de seguridad, tanto el usuario como las personas que se encuentren alrededor.

-ADVERTENCIA-

Durante el proceso de fijación puede desprenderse material o la tira del cargador puede salir disparada. **Por tanto, el usuario y las personas a su alrededor deben llevar gafas de protección y casco.** El material que sale disparado puede ocasionar lesiones en los ojos y en el cuerpo.

-PRECAUCIÓN-

La colocación de los elementos de fijación se genera mediante el encendido de una carga propulsora. **Por tanto, el usuario y las personas a su alrededor deben llevar protección para los oídos.** Un ruido demasiado potente puede dañar los oídos.

-ADVERTENCIA-

Al presionar la herramienta contra una parte del cuerpo (p. ej. contra la mano) puede entrar en funcionamiento de manera repentina. La herramienta puede ponerse en funcionamiento incluso sobre partes del cuerpo (riesgo de lesiones por clavos y pistones). **Por tanto, no debe ejercerse presión con la herramienta contra ninguna parte del cuerpo.**

-PRECAUCIÓN-

No coloque en ningún caso un elemento de fijación mediante una segunda fijación, podría romperse o atascarse.

-PRECAUCIÓN-

No introduzca elementos de fijación en orificios existentes, a menos que esté recomendado por Hilti.

-PRECAUCIÓN-

En caso de producirse un sobrecalentamiento, deje que la herramienta se enfríe. No sobrepase la frecuencia de fijación máxima.

7.1 Servicio

Directrices para la fijación. Tenga siempre en cuenta las directrices de aplicación.

-INDICACIÓN-

Para obtener información detallada, solicite las directrices técnicas o las prescripciones técnicas nacionales en caso necesario a la sucursal regional de Hilti.

7.2 Fijación de clavos

7.1.2 Carga de tiras de clavos MXR 2

1. Introduzca las 4 tiras de clavos desde arriba en el cargador.
2. Presione la última tira de clavos en el cargador hasta que haga tope.

7.2.2 Selección de cartuchos 10

1. Determine el grosor del material y la resistencia de acero de la superficie.
2. Seleccione el cartucho adecuado para cada caso así como el ajuste de potencia para acero normal o acero de alta resistencia (según la recomendación del cartucho).

7.2.3 Carga de tira de cartuchos Hilti 6.8/18 M40 (= 27 CAL Long) 3

1. Introduzca la tira de cartuchos desde arriba en el carril de entrada de cartuchos.
2. Presione la tira de cartuchos en el carril de entrada de cartuchos hasta que quede completamente ajustada al nivel del borde superior del carril de entrada de cartuchos.

7.2.4 Fijación de clavos 4

-PRECAUCIÓN-

No dispare nunca un mismo clavo por segunda vez. Utilice la herramienta sólo estando ésta en posición vertical con la abertura de salida del clavo dirigida hacia abajo.

-ADVERTENCIA-

No dirija la herramienta hacia sí mismo o hacia otra persona.

1. Presione la herramienta en ángulo recto contra la superficie de trabajo.
2. Efectúe el disparo apretando en el gatillo de la empuñadura.

7.2.5 Comprobación y ajuste del saliente de los clavos 5 6 10

Regule la potencia de la herramienta girando el regulador de potencia. (6)

Grado 1 = Mínimo

Grado 4 = Máximo

1. Controle el saliente de los clavos. (5A)
2. Si un clavo es introducido a escasa profundidad en la superficie, deberá aumentar la potencia de su herramienta. Ajuste la potencia de la herramienta con el regulador aumentando un grado. (5D) Si un clavo es introducido a excesiva profundidad, deberá reducir la potencia de su herramienta. (5E) Ajuste la potencia de la herramienta con el regulador reduciendo un grado.

3. Coloque un clavo.
4. Controle el saliente de los clavos. (5A)
5. Si el clavo sigue insertándose a demasiada o escasa profundidad, repita los pasos 2 a 4 hasta alcanzar la profundidad adecuada. Utilice cartuchos más fuertes o más bajos según sea el caso.

7.3 Descarga de la herramienta

7.3.1 Extracción de los cartuchos de la herramienta 6

-ADVERTENCIA-

No intente sacar a la fuerza los cartuchos de la tira del cargador o de la herramienta.

1. Presione hacia adelante todo lo que pueda la tira de cartuchos sobre el lado correspondiente a la entrada de los mismos en la dirección de avance de los cartuchos.
2. Tire de la tira de cartuchos y extráigala por el carril de salida de los cartuchos.

7.3.2 Extracción de la tira de clavos de la herramienta 8

-INDICACIÓN-

No es indispensable extraer la tira de clavos de la herramienta.

-ADVERTENCIA-

Asegúrese de que no haya ninguna tira de cartuchos en la herramienta. Si quedara alguna tira de cartuchos aún en la herramienta, tire de ella con la mano y extráigala por el carril de salida de cartuchos.

1. Coloque la herramienta apoyada en la empuñadura.
2. Abra el seguro (botón rojo) situado sobre el cargador y deje que las tiras de clavos se deslicen fuera del cargador.
3. Presione el tope y dispare la herramienta hasta que la tira de clavos comience a salir.
4. Extraiga la tira de clavos de la herramienta manteniendo el tope presionado.

7.4 Solución de averías

7.4.1 En caso de ignición fallida o si un cartucho no se enciende, proceda siempre del siguiente modo:

1. Presione la herramienta contra la superficie de trabajo y apriete el gatillo.
2. Si el cartucho sigue sin encenderse, retire la herramienta de la superficie de trabajo. No dirija la herramienta hacia sí mismo o hacia otra persona.
3. Pase al siguiente cartucho de la tira empujándola con la mano desde el carril de entrada de cartuchos o pase al siguiente cartucho de la tira tirando de ella con la mano desde el carril de salida de cartuchos.
4. Utilice los demás cartuchos de la tira. Quite la tira de cartuchos gastada y deshágase de ella asegurándose de que no se vuelva a utilizar ni se vaya a usar de forma inapropiada.

7.4.2 Si la herramienta se atasca, proceda de acuerdo con 9

-ADVERTENCIA-

La herramienta no debe contener ningún cartucho.

-ADVERTENCIA-

No intente sacar a la fuerza los cartuchos de la tira del cargador o de la herramienta.

1. Tire de la tira de cartuchos y extráigala por el carril de salida de los cartuchos.

-INDICACIÓN-

Al girar el casquillo rotatorio, el trinquete queda libre y salta automáticamente permitiendo abrir la herramienta.

2. Presione ligeramente la herramienta y gire el casquillo giratorio 90° (en caso necesario, utilice el rasgador incluido en los accesorios).
3. Los siguientes pasos deben efectuarse tal como se describe en los puntos 8.2.1 u 8.2.2.
4. Por último, gire el casquillo rotatorio 90° en sentido contrario hasta alcanzar la posición inicial.

es

8. Cuidado y mantenimiento



-PRECAUCIÓN-

En condiciones normales de servicio, este tipo de herramientas produce suciedad que se deposita en su interior provocando el desgaste de componentes relevantes para su funcionamiento. Por tanto, la inspección y el mantenimiento periódicos resultan indispensables para garantizar de este modo un funcionamiento correcto y seguro de la herramienta.

Recomendación: llevar a cabo la limpieza de la herramienta y comprobar el pistón y su muelle

- Como mínimo una vez al día si se usa la herramienta con frecuencia

- Como máximo tras 5'000 colocaciones

-ADVERTENCIA-

Para realizar tareas de cuidado y mantenimiento deberá descargarse la herramienta.

-PRECAUCIÓN-	
	<ul style="list-style-type: none"> ● La herramienta puede llegar a calentarse por el uso. ● Puede quemarse las manos. ● Utilice guantes de protección para los trabajos de cuidado y mantenimiento

8.1 Cuidado de la herramienta

Limpie regularmente el exterior de la herramienta con un paño ligeramente humedecido.

-INDICACIÓN-

No utilice pulverizadores ni chorro de vapor para limpiarla. No utilice nunca la herramienta si tiene obstruidas las ranuras de ventilación. Evite que se introduzcan cuerpos extraños en el interior de la herramienta.

8.2 Mantenimiento

Compruebe regularmente que ninguna de las partes exteriores de la herramienta esté dañada y que todos los elementos de manejo se encuentren en perfecto estado de funcionamiento. No use la herramienta si alguna parte está dañada o si alguno de los elementos de manejo no funciona adecuadamente. En caso necesario, encargue la reparación de la herramienta al servicio técnico de Hilti.

Utilice la herramienta sólo con los cartuchos y ajustes de potencia recomendados. La utilización de un tipo inadecuado de cartuchos o un ajuste excesivamente elevado de la energía de aplicación puede provocar un deterioro rápido de algunas partes de la herramienta.

-PRECAUCIÓN- al limpiar:

No utilice nunca grasa para el mantenimiento/lubricación de los componentes de la herramienta. Podría provocar fallos en el funcionamiento de la herramienta. Utilice exclusivamente spray Hilti o productos de calidad similar.

Los residuos depositados en las herramientas DX contienen sustancias que pueden perjudicar la salud:

- Evite aspirar polvo o suciedad mientras realice la limpieza de la herramienta.
- Mantenga todo tipo de alimentos alejados del polvo y la suciedad.
- Lávese las manos después de limpiar la herramienta.

8.2.1 Chequeo del pistón, sustitución del pistón o su muelle

-INDICACIÓN-

- Una fijación incorrecta puede ocasionar que el pistón en el muelle se atasque. Si el pistón y el muelle del pistón se quedan agarrotados, esto indicará que se ha alcanzado el final de la vida útil de ambos componentes. En esta situación no se podrá disparar la herramienta.

- La comprobación del pistón y del muelle del pistón debe realizarse con regularidad, pero como mínimo una vez al día.

-ADVERTENCIA-

No debe quedar ningún cartucho en la herramienta.

1. Coloque la herramienta apoyada en la empuñadura.
2. Presione el botón rojo situado sobre el cargador y deje que éste último se deslice hacia abajo.

-PRECAUCIÓN-

Tenga en cuenta que después de haberse utilizado la herramienta los componentes que deban manipularse podrán continuar estando muy calientes. Resulta impres-

cindible usar guantes de protección en caso de que se prosiga con el mantenimiento de la herramienta sin esperar a que se enfríe.

3. Gire la base con el colector de alimentación de clavos en sentido contrario a las agujas del reloj hasta soltar la unión y levante la base junto con el sistema de transporte.
4. Saque el pistón de su guía.
5. Extraiga también el muelle del pistón (si fuera necesario, con la ayuda del mismo pistón) de la base.
6. Compruebe si el pistón o el muelle presentan daños. En caso de que exista algún indicio de daños o el pistón y el muelle estén agarrotados, será necesario cambiar ambos componentes.

-INDICACIÓN-

Compruebe si el pistón presenta deformaciones haciéndolo rodar sobre una superficie lisa. No utilice un pistón desgastado ni efectúe modificación alguna en el pistón.

7. Tire del trinquete antes de colocar el pistón y sujételo hasta que el pistón esté introducido y la punta no sobresalga sobre el borde de la herramienta.
8. Inserte el muelle del pistón en la base observando que la posición sea correcta (goma hacia adelante).
9. Presione la base con el sistema de transporte de clavos contra la rosca y gire en sentido de las agujas del reloj hasta hacer tope.
10. Gire la base con el colector de alimentación de clavos en sentido contrario hasta su posición inicial sobre el cargador.
11. Empuje el carril de carga de los clavos hacia atrás hasta que quede enclavado en el sistema de transporte de clavos.

8.2.2 Limpieza de la guía del pistón

-ADVERTENCIA-

La herramienta no debe contener ningún cartucho.

1. Coloque la herramienta apoyada en la empuñadura.
2. Presione el botón rojo situado en el cargador y deje que éste último se deslice hacia abajo.

-PRECAUCIÓN-

Tenga en cuenta que después de haberse utilizado la herramienta los componentes que deban manipularse podrán continuar estando muy calientes. Resulta imprescindible usar guantes de protección en caso de que se prosiga con el mantenimiento de la herramienta sin esperar a que se enfríe.

3. Gire la base con el colector de alimentación de clavos en sentido contrario a las agujas del reloj hasta soltar la unión y levante la base junto con el sistema de transporte.
4. Saque el pistón de su guía.
5. Tire del trinquete hacia fuera y manténgalo en esa posición.
6. Tire de la guía del pistón de la herramienta hacia arriba y suelte el trinquete.
7. Con el cepillo grande de alambre adjunto en los accesorios, limpie las superficies de la guía del pistón

- por dentro y por fuera, incluida la rosca de empalme.
8. Limpie el alojamiento de los cartuchos con el cepillo redondo pequeño y los orificios contiguos correspondientes a la espiga de regulación.
 9. Lubrique la corredera y el collar de la guía del pistón con spray Hilti.

-INDICACIÓN-

La utilización de lubricantes diferentes al spray Hilti puede dañar las piezas de goma, especialmente el amortiguador.

10. Engrase el elemento móvil del colector de alimentación de clavos con spray Hilti.
11. Engrase los carriles guía de la herramienta con spray Hilti a través de las rejillas de ventilación.
12. Deslice la guía del pistón en la herramienta desde arriba hasta que el trinquete quede enclavado.
13. Tire del trinquete antes de colocar el pistón y sujételo hasta que el pistón esté introducido y la punta no sobresalga sobre el borde de la herramienta.
14. Presione la base con el sistema de transporte de clavos contra la rosca y gire en sentido de las agujas del reloj hasta hacer tope.
15. Gire la base con el colector de alimentación de clavos en sentido contrario hasta su posición inicial sobre el cargador.
16. Empuje el carril de carga de los clavos hacia atrás hasta que quede enclavado en el sistema de transporte de clavos.

8.3 Control después de los trabajos de cuidado y mantenimiento

Después de los trabajos de cuidado y mantenimiento y antes de introducir los cartuchos, compruebe si se han montado todos los dispositivos de protección y si funcionan correctamente.



-INDICACIÓN-

La utilización de lubricantes diferentes al spray Hilti puede dañar las piezas de goma, especialmente el amortiguador.

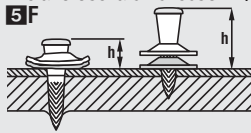
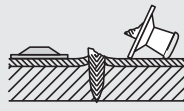
9. Localización de averías

-ADVERTENCIA-

Antes de realizar trabajos de reparación es imprescindible descargar la herramienta.

Fallo	Causa	Posibles soluciones	
El cartucho no se transporta.	La tira de cartuchos está dañada.	Sustituir la tira de cartuchos (7.3.1 y 7.2.3)	
No se puede extraer la tira de cartuchos	La herramienta está dañada o sobrecalentada a causa de una alta frecuencia de fijaciones.	Ponerse en contacto con Hilti Dejar enfriar la herramienta e intentar extraer de nuevo cuidadosamente la tira de cartuchos. Si sigue sin poder extraerse, contactar con Hilti. -INDICACIÓN- No intente sacar los cartuchos a la fuerza de la tira del cargador o de la herramienta	
	Se ha producido un fallo en la ignición	Consultar el apartado Solución de averías (7.4).	
El cartucho no se enciende.	La herramienta está excesivamente sucia	Limpiar la herramienta	
	El conducto del cartucho está sucio.	Limpiar el conducto y el cargador del cartucho.	
	La base con el colector de alimentación de clavos no está bien atornillada.	Atornillar bien la base con el colector de alimentación de clavos.	
	La herramienta no se ha presionado completamente.	Apretar de nuevo la herramienta y proceder a la siguiente colocación.	
	La tira de cartuchos está vacía.	Descargar la tira de cartuchos y cargar otra nueva.	
	Atasco en el desplazamiento de los clavos.	Comprobar la movilidad de los clavos; en caso necesario, descargar los clavos defectuosos.	
	El único cartucho está en malas condiciones.	Pasar al siguiente cartucho de la tira empujándola con la mano desde el carril de entrada de cartuchos y utilizar los cartuchos restantes.	
	La herramienta está averiada o los cartuchos están en malas condiciones.	Ponerse en contacto con Hilti	
	 <p>Saliente del clavo demasiado pequeño. 5E</p>	El clavo se ha fijado fuera del soporte	Marcar la posición del soporte y repetir la colocación en el mismo.
		Se ha seleccionado demasiada energía de aplicación	Reducir la energía según las indicaciones para el cartucho 10 o aplicar el cartucho con menos energía.
El pistón está bloqueado.		Sustituir el pistón y su muelle.	
 <p>Saliente del clavo demasiado grande. 5D</p>	Se ha colocado un pistón inadecuado.	Asegurar la correcta combinación pistón/clavo o perno.	
	Se ha aplicado el clavo en el alma del soporte.	2. Volver a establecer el punto de fijación.	
	La resistencia o el grosor de la superficie de trabajo han variado.	Aumentar la energía de acuerdo con la recomendación para el cartucho 10 o aplicar el cartucho con mayor energía	
	Se ha seleccionado una energía de aplicación demasiado baja	Aumentar la energía de acuerdo con la recomendación para el cartucho 10 o aplicar el cartucho con mayor energía	
	La herramienta está excesivamente sucia	Limpiar la herramienta	
	El pistón está roto	Sustituir el pistón y su muelle.	
La herramienta está dañada	Ponerse en contacto con Hilti		
Se ha colocado un pistón inadecuado.	Asegurar la correcta combinación pistón/clavo o perno.		

es

<p>El clavo oscila en exceso. 5F</p> 	<p>Potencia de herramienta desigual.</p>	<p>Limpiar la herramienta Colocar piezas de recambio y piezas nuevas. Si siguen produciéndose oscilaciones, póngase en contacto con Hilti.</p>
<p>Roturas por cizallamiento de clavos o pernos 5C</p> 	<p>Se ha aplicado el clavo en el alma del soporte. La resistencia o grosor de la superficie de trabajo es mayor.</p>	<p>2. Desplazar el punto de fijación. Aumentar la energía de acuerdo con la recomendación para el cartucho o aplicar el cartucho con mayor energía</p>
<p>La herramienta no se separa al dejar de presionar</p>	<p>El pistón está atascado en su muelle. La herramienta está excesivamente sucia La tira de cartuchos está atascada, la herramienta está sobrecalentada.</p>	<p>Girar el casquillo giratorio, cambiar el pistón y el muelle del pistón. (7.4.2) Limpiar la herramienta (8.2.2) Consulte Averías "las tiras de cartuchos no pueden extraerse". Respetar la frecuencia de disparo máxima.</p>
<p>La herramienta no dispara.</p>	<p>Disparo antes de apretar la herramienta por completo. Atasco en el desplazamiento de los clavos La herramienta está excesivamente sucia La base con el colector de alimentación de clavos no está bien atornillada. La herramienta está dañada</p>	<p>Presionar la herramienta por completo y después apretar el gatillo Cargar los clavos en la herramienta. (7.2.1) Comprobar la movilidad de los clavos; en caso necesario, descargar los clavos deteriorados (7.3.2) Limpiar la herramienta (8.2.2) Atornillar bien la base con el colector de alimentación de clavos. Ponerse en contacto con Hilti</p>
<p>No se ha fijado ningún clavo.</p>	<p>El desplazamiento de los clavos en el cargador es defectuoso. No se ha colocado el pistón. El pistón está roto La base está sucia. Los clavos están atascados en la base.</p>	<p>Ponerse en contacto con Hilti Colocar el pistón en la herramienta Sustituir el pistón y su muelle. Limpiar la base y las piezas de montaje con los cepillos previstos para ello. Engrasar con spray Hilti. Retirar los clavos atascados. Evitar las roturas por cizallamiento (véase más arriba). Evitar las fijaciones fuera del soporte; marcar mejor la posición en caso necesario</p>
<p>La base no se puede atornillar del todo.</p>	<p>Se ha colocado el muelle del pistón en el sentido contrario. La rosca de la guía del pistón está sucia.</p>	<p>Desatornillar la base. Volver a colocar correctamente el muelle del pistón y atornillar la base. Lubricar y limpiar las roscas.</p>
<p>No se puede montar el pistón.</p>	<p>La herramienta y sobre todo la guía del pistón están sucias.</p>	<p>Limpiar la guía del pistón y volver a montar la herramienta.</p>
<p>La guía del pistón no se puede montar.</p>	<p>El trinquete no se levanta. La guía del pistón se ha colocado erróneamente.</p>	<p>Abrir el trinquete. (8.2.2) Introducir en la posición correcta la guía del pistón. (8.2.2)</p>
<p>La herramienta funciona con dificultad al presionarla.</p>	<p>La herramienta está sucia.</p>	<p>Limpiar la guía del pistón . Comprobar la alineación del pistón. Limpiar la herramienta. (8.2.1 y 8.2.2)</p>

Si las medidas de reparación de averías no resultan efectivas, póngase en contacto con Hilti.

10. Reciclaje



Gran parte de las herramientas Hilti están fabricadas con materiales reutilizables. La condición para dicha reutilización es una separación de materiales adecuada. En muchos países, Hilti ya dispone de un servicio de recogida de la herramienta usada. Póngase en contacto con el servicio de atención al cliente de Hilti o con su asesor de ventas. Si desea separar los materiales de la herramienta por sí mismo: tenga en cuenta las directrices y prescripciones regionales e internacionales.

es

11. Garantía del fabricante de las herramientas

Hilti garantiza la herramienta suministrada contra todo fallo de material y de fabricación. Esta garantía se otorga a condición de que la herramienta sea utilizada, mantenida, limpiada y revisada en conformidad con el manual de instrucciones de Hilti, y de que el sistema técnico sea salvaguardado, es decir, que se utilicen en la herramienta exclusivamente consumibles, accesorios y piezas de recambio originales de Hilti o otros productos de la misma calidad.

Esta garantía abarca la reparación gratuita o la sustitución sin cargo de las piezas defectuosas durante toda la vida útil de la herramienta. La garantía no cubre las piezas sometidas a un desgaste normal. Hilti será quien defina cuál es el periodo de vida útil de la herramienta, fijando este plazo siempre por encima de lo que marque la ley vigente.

Quedan excluidas otras condiciones que no sean las expuestas, siempre que esta condición no sea contraria a las prescripciones nacionales vigentes. Hilti no acepta la responsabilidad especialmente en relación con deterioros, pérdidas o gastos directos, indirectos, accidentales o consecutivos, en relación con la utilización o a causa de la imposibilidad de utilización de la herramienta para cualquiera de sus finalidades. Quedan excluidas en particular todas las garantías tácitas relacionadas con la utilización y la idoneidad para una finalidad precisa.

Para toda reparación o recambio, les rogamos que envíen la herramienta o las piezas en cuestión a la dirección de su organización de venta Hilti más cercana inmediatamente después de la constatación del defecto.

12. Declaración de conformidad CE (original)

Denominación:	Herramienta fijadora de clavos
Denominación del modelo:	DX 860-ENP
Año de fabricación:	2004

Garantizamos que este producto cumple las siguientes normas y directrices: 2006/42/CE, 2011/65/EU.

**Hilti Corporation, Feldkircherstrasse 100,
FL-9494 Schaan**

Norbert Wohlwend Head of Quality & Processes Management BU Direct Fastening 08/2012	Tassilo Deinzer Head BU Measuring Systems BU Measuring Systems 08/2012
---	--

Documentación técnica de:

Hilti Entwicklungsgesellschaft mbH
Zulassung Elektrowerkzeuge
Hiltistrasse 6
86916 Kaufering
Deutschland

13. Confirmación de la prueba CIP

La Hilti DX 860-ENP dispone de homologación de tipo y de certificación de sistema. En consecuencia, la herramienta presenta el símbolo de homologación PTB, de forma cuadrada, con el número de homologación S 814. De este modo, la empresa Hilti garantiza la conformidad de la herramienta con el modelo homolo-

gado. Los posibles fallos que se detecten durante la utilización de la herramienta deben comunicarse a la persona responsable de las autoridades de homologación (PTB), así como también a la oficina de la Comisión Internacional Permanente (C.I.P.).

14. Seguridad y salud del usuario

14.1 Información sobre el ruido

Fijadora de clavos accionada por cartucho

Tipo	DX 860-ENP
Modelo	Serie
Calibre	6.8/18 rojo
Ajuste de potencia	2
Aplicación	Fijación en acero de 20 mm (390 MPa) con X-ENP 19 L15MX R

Valores de medición declarados de las cifras características sónicas conforme a la directiva para máquinas 2006/42/CE en combinación con la norma E DIN EN 15895

Nivel de potencia acústica:	$L_{WA, 1s}^1$	115 dB(A)
Nivel de intensidad acústica de emisión en el lugar de trabajo:	$L_{pA, 1s}^2$	104 dB(A)
Nivel máximo de intensidad acústica de emisión,:	$L_{pC, peak}^3$	137 dB(C)

Condiciones de funcionamiento y de montaje:

Montaje y funcionamiento de la herramienta de fijación de clavos conforme a E DIN EN 15895-1 en la cámara para ensayos prácticamente exenta de reflejos de la empresa Müller-BBM GmbH. Las condiciones del entorno de la cámara para ensayos cumplen con lo estipulado en la norma DIN EN ISO 3745.

Proceso de comprobación:

Conforme a E DIN EN 15895, DIN EN ISO 3745 y DIN EN ISO 11201, método de la superficie envolvente con campo acústico libre sobre una base reflectante.

OBSERVACIÓN: Las emisiones de ruido medidas y la incertidumbre correspondiente representan el límite superior de las cifras características sónicas que cabe esperar en las mediciones.

Los valores de emisión pueden variar en función de las condiciones de trabajo.

¹ ± 2 dB (A)

² ± 2 dB (A)

³ ± 2 dB (C)

14.2 Vibración

El valor total de vibración que debe indicarse conforme a la norma 2006/42/CE no supera los 2,5 m/s².

Si precisa más información sobre salud y seguridad del usuario, consulte la página web de Hilti: www.hilti.com/hse.

es

DX 860-ENP boltpistol

Læs instruktionsbogen nøje, inden maskinen tages i brug.

Opbevar altid instruktionsbogen sammen med maskinen.

Sørg for, at instruktionsbogen altid følger med ved overdragelse af maskinen til andre.

Maskinens komponenter 1

Maskine DX 860-ENP

- ① Patronindføringskanal
- ② Pal
- ③ Standerplade
- ④ Greb og udløsningsmekanisme
- ⑤ Patronudgangsåbning
- ⑥ Magasin
- ⑦ Bæregreb
- ⑧ Frigøringsknap
- ⑨ Tilførselsmanifold
- ⑩ Effektreguleringshjul
- ⑪ Drejemuffe
- ⑫ Anslag

Sliddele

- ⑬ Stempel med stempelstopper
- ⑭ Stempelstopper

Indholdsfortegnelse	side
1. Generelle anvisninger	85
2. Beskrivelse	86
3. Elementprogram, forbrugsmaterialer og tilbehør	86
4. Tekniske data	87
5. Sikkerhedsanvisninger	87
6. Ibrugtagning	89
7. Anvendelse	90
8. Pleje og vedligeholdelse	91
9. Fejlsøgning	94
10. Bortskaffelse	96
11. Producentgaranti – Produkter	96
12. EF-overensstemmelseserklæring (original)	96
13. CIP-prøvebekræftelse	97
14. Brugersundhed og sikkerhed	97

1. Generelle anvisninger

1.1 Signalord og deres betydning

-FARE-

Står ved en umiddelbart truende fare, der kan medføre alvorlige kvæstelser eller døden.

-ADVARSEL-

Advarer om en potentielt farlig situation, der kan forårsage alvorlige personskader eller døden.

-FORSIGTIG-

Advarer om en potentielt farlig situation, der kan forårsage lettere personskader eller materielle skader.

-BEMÆRK-

Står ved anvisninger om brug og andre nyttige oplysninger.

1.2 Symboler

Advarselssymboler



Generel fare



Advarsel om eksplosionsfarlige stoffer



Advarsel om varm overflade

Påbudssymboler



Benyt beskyttelsesbriller



Brug sikkerhedshjelm



Brug høreværn



Brug beskyttelseshandsker

Symboler



Læs instruktionsbogen for brug

1 Disse tal henviser til tegningerne, som du finder på udfoldssidene på omslaget. Kig på disse sider, når du læser instruktionsbogen.

I denne instruktionsbog betegner « maskinen » altid bolt-pistolen DX 860-ENP.

Placering af identifikationsoplysninger på maskinen

Typebetegnelse og serienummer findes på maskinens mærkeplade. Skriv disse oplysninger i instruktionsbogen, og henvis til disse, når du henvender dig til vores kundeservice eller værksted.

Type: DX 860-ENP

Serienummer:

2. Beskrivelse

2.1 Anvendelsesformål

- Maskinen er beregnet til professionelle brugere i byggebranchen og anvendes til inddrivning af befæstelselementer i stål.
- Som stationær maskine må maskinen kun anvendes håndført.
- Det er ikke tilladt at modificere eller tilføje ekstra dele til maskinen.
- Maskinen må ikke anvendes i en eksplosionsfarlig eller letantændelig atmosfære, medmindre den er godkendt til det.
- Anvend kun originale fastgørelseselementer, patroner, tilbehør og reservedele fra Hilti eller produkter af tilsvarende kvalitet.
- Overhold forskrifterne i denne brugsanvisning med hensyn til drift, pleje og vedligeholdelse.
- Der kan opstå farlige situationer ved anvendelse af maskinen og det tilhørende udstyr, hvis det anvendes af personer, der ikke er blevet undervist i brugen af dem, eller hvis de ikke anvendes korrekt i henhold til forskrifterne i denne brugsanvisning.
- Maskinen må kun betjenes, serviceres og repareres af trænet personale. Dette personale skal i særdeleshed informeres om de potentielle farer, der er forbundet med brugen af denne maskine.
- Som ved alle pulverdrevne bolt-pistoler udgør maskinen, magasinet, patronerne og befæstelselementerne en teknisk enhed. Det betyder, at en problemfri befæstelse med dette system kun er garanteret ved anvendelse af de Hilti befæstelselementer og patroner, som er fremstillet specielt til maskinen, eller produkter af tilsvarende kvalitet. De anbefalinger, som Hilti giver vedrørende befæstigelse og anvendelse, gælder kun når disse betingelser overholdes.
- For at give et optimalt resultat og en maksimal pålidelighed anbefaler vi at anvende Hilti-patroner eller produkter af samme kvalitet.
- For EU- og EFTA-lande gælder endvidere: Af hensyn til en sikker anvendelse i apparatet skal patroner opfylde kravene i de relevante C.I.P.-prøvnings (kilde: Comprehensive edition of adopted C.I.P. decisions, Liège, Belgium 2005) og endvidere bestå de kontroller, der er beskrevet på www.hilti.com/cartridgetest.
- Maskinen giver 5-dobbelt beskyttelse. Af hensyn til brugerens og det nærmeste arbejdsmiljøes sikkerhed.

2.2 Stempelprincip

Drivladningens energi overføres til et stempel, hvis inerti driver sømmet ind i underlaget. Da maskinen anvender stempelprincippet, er der tale om et "low velocity tool". Cirka 95 % af den kinetiske energi befinder sig i stemplet. Da stemplet stoppes i maskinen ved slutningen af hver inddrivning, forbliver den overskydende energi i maskinen. Således er farlige gennemskydninger med elementudskydningshastigheder på mere end 100 m/s praktisk taget umulige ved korrekt anvendelse.

2.3 Faldsikring

Faldsikringen opnås ved sammenkoblingen af tændmekanisme og anlægsvandring. Hvis værktøjet rammer et hårdt underlag, kan der derfor ikke ske nogen tænding, uanset hvilken vinkel værktøjet rammer i.

2.4 Aftræktersikring

Aftræktersikringen medfører, at der ikke kan drives et søm i alene ved at aktivere aftrækkeren. Inddrivningen kan kun udløses, når værktøjet samtidigt presses hårdt mod et fast underlag.

2.5 Anpresningssikring

Med anpresningssikringen kræves der et anpresningstryk på mindst 50 N, så der kun kan inddrives, når maskinen er presset helt ind imod underlaget.

2.6 Udløsningssikring

Maskinen er desuden udstyret med en skydesikring. Dette betyder, at der ikke sker nogen skydning, hvis aftrækkeren holdes trykket ind, og maskinen derefter presses mod underlaget. Der kan altså kun skydes, hvis maskinen er lagt rigtigt an, og der først derefter trykkes på aftrækkeren.

3. Elementprogram, forbrugsmaterialer og tilbehør

3.1 elementer

Bestillingsbetegnelse	Bemærkning
X-ENP-19 L15 MXR	10 søm pr. magasinstrimmel

3.2 Patroner

Bestillingsbetegnelse	Bemærkning
6.8/18 M40 sort	Ekstra kraftig ladning (=.27 CAL Long, Purple)
6.8/18 M40 rød	Meget kraftig ladning (=.27 CAL Long, Red)
6.8/18 M40 blå	Kraftig ladning (=.27 CAL Long, Blue)

3.3 Sliddele

Bestillingsbetegnelse	Bemærkning
X-76-PS	Stempelstopper
X-76-P-ENP	Stempel

da

3.4 Tilbehør

Bestillingsbetegnelse	Bemærkning
Rengørings sæt DX 76/860-ENP	Fladbørste, rundbørste Ø25, rundbørste Ø8, skraber, rengøringsklud
I-VO 805 PS	Beskyttelsesbrille, klar
I-VO 808 PS	Beskyttelsesbrille, tonet
Høreværn	Lille
Hilti spray	

4. Tekniske data

Apparat	DX 860-ENP
Vægt	12,02 kg
Mål (L × B × H)	970 mm × 320 mm × 145 mm (38.2" × 12.6" × 5.7")
Magasinkapacitet	40 søm/40 patroner
Anpresningsvandring	89 mm (3.5")
Anpresningstryk	ca. 360 N
Anvendelsestemperatur/ omgivelsestemperatur	-15 °C til +50 °C (5 °F til 122 °F)
Maksimal inddrivningsfrekvens*	1000 i timen

* til problemfri drift

Ret til tekniske ændringer forbeholdes!

5. Sikkerhedsanvisninger

5.1 Grundlæggende sikkerhedsanvisninger

Ud over de sikkerhedstekniske forskrifter i de enkelte afsnit i denne brugsanvisning skal følgende retningslinjer altid overholdes.

5.1.1 Personlig sikkerhed

a) Det er vigtigt at være opmærksom, se, hvad man laver, og bruge en direkte monteringsmaskine fornuftigt. Man bør ikke bruge maskinen, hvis man er

træt, har nydt alkohol eller er påvirket af medicin eller euforiserende stoffer. Få sekunders uopmærksomhed ved brug af maskinen kan medføre alvorlige personskader.

- b) **Undgå ugunstig kroppsstilling. Sørg for at have et sikkert fodfæste, og hold balancen.**
- c) **Ret aldrig maskinen mod dig selv eller andre personer.**
- d) **Tryk aldrig maskinen mod hånden eller andre legemsdele (eller mod en anden person).**
- e) **Sørg for at holde uvedkommende personer og især børn på afstand, når der arbejdes.**
- f) **Hold altid maskinen i bøjede arme (ikke i strakt arm), når den benyttes.**

5.1.2 Omhyggelig omgang med og brug af maskiner til direkte montering

- a) **Brug altid den rigtige maskine. Brug ikke maskinen til formål, som det ikke er beregnet til, men kun i overensstemmelse med formålet og i fejlfri stand.**
- b) **Pres maskinen mod arbejdsfladen i en ret vinkel.**
- c) **Maskinen må aldrig være uden opsyn, når den er ladt.**
- d) **Tøm altid maskinen før rengøring, service og vedligeholdelse, ved arbejdsophør samt i forbindelse med opbevaring (patron og søm).**
- e) **Maskiner, der ikke er i brug, skal tømmes og opbevares på et tørt, højtbliggende eller aflukket sted uden for børns rækkevidde.**
- f) **Kontroller maskinen og tilbehøret for eventuelle beskadigelser. Før du fortsætter med at bruge værktøjet, skal du omhyggeligt kontrollere, at sikkerhedsudstyret og evt. let beskadigede dele fungerer fejlfrit og i overensstemmelse med formålet. Kontroller, om de bevægelige dele fungerer korrekt og ikke sidder fast, og om der findes beskadigede dele. Alle dele skal være monteret korrekt og opfylde alle betingelser, så maskinens fejlfrie drift er sikret. Beskadiget sikkerhedsudstyr og beskadigede dele skal repareres eller udskiftes fagligt korrekt af Hilti service, hvis der ikke er angivet andet i brugsanvisningen.**
- g) **Tryk kun på aftrækkeren, når værktøjet trykkes helt indret mod underlaget.**
- h) **Maskinen skal altid stå fast og retvinklet i forhold til underlaget, når der gennemføres en sætning. Derved forhindres det, at befæstelseselementet styres bort fra underlaget.**
- i) **Forsøg aldrig på at sætte endnu et befæstelseselement i, da det kan medføre brud på elementet eller fastklemning.**
- j) **Sæt ikke befæstelseselementer i eksisterende huller, hvis ikke det anbefales af Hilti.**
- k) **Følg altid brugsanvisningen.**

5.1.3 Arbejdsplads



- a) **Sørg for god belysning på arbejdspladsen.**
- b) **Anvend kun værktøjet på arbejdsområder med god ventilation.**
- c) **Sæt ikke fastgørelseselementer i underlag, som er uegnet.** Materiale, som er for hårdt, f.eks. svejset stål eller støbestål. Materiale, som er for blødt, f.eks. træ og gipsplader. Materiale, som er for skørt, f.eks. glas og fliser. Inddrivningen i disse materialer kan forårsage knækkede elementer, splinter eller gennemsnævning.
- d) **Skyd aldrig søm i glas, marmor, kunststof, bronze, messing, kobber, klippesten, isolationsmateriale, hultegl, keramiktegl, tynde plader (< 3 mm), støbejern eller gasbeton.**
- e) **Kontroller, at der ikke opholder sig andre under eller bag arbejdsstedet, inden der sættes befæstelseselementer i.**
- f) **Hold arbejdsområdet ryddeligt. Sørg for at holde arbejdspladsen fri for genstande, som man kan komme til skade på. Uorden i arbejdsområdet kan medføre uheld.**
- g) **Sørg for, at håndtagene er tørre, rene og fri for olie og fedt.**
- h) **Brug skridsikre sko.**
- i) **Tag hensyn til påvirkning fra omgivelserne. Udsæt ikke maskinen for nedbør, brug ikke maskinen i fugtige eller våde omgivelser. Brug ikke maskinen, hvis der er risiko for brand eller eksplosion.**

5.1.4 Mekaniske farer



- a) **Undlad at bruge slidte stempler, og foretag ingen ændringer på stemplet.**
- b) **Brug kun elementer, der er godkendt til maskinen.**

5.1.5 Termiske farer



- a) **Lad maskinen køle af, hvis den er blevet overophedet. Overskrid ikke den normale inddrivningsfrekvens.**
- b) **Du skal bruge beskyttelseshandsker, hvis du vil udføre vedligeholdelse på maskinen uden først at lade den køle af.**
- c) **Lad maskinen køle af, når plastpatronstrimlen begynder at smelte.**
- d) **Undlad at skille maskinen ad, når den er varm. Hvis det er absolut nødvendigt at skille den ad, skal du sørge for at bære beskyttelseshandsker.**
- e) **Overskrid ikke den maksimale inddrivningsfrekvens. Det kan få maskinen til at overophedes.**

5.1.6 Eksplosionsfare



- a) Brug kun patroner, der er godkendt til maskinen.
- b) Fjern forsigtigt patronstrimlen fra maskinen.
- c) Gå altid frem på følgende måde, hvis en patron fejltænder eller slet ikke tænder:
 1. Hold maskinen mod arbejdsfladen i 30 sekunder.
 2. Hvis patronen stadig ikke tænder, skal du tage maskinen væk fra arbejdsfladen og passe på, at maskinen ikke er rettet imod dig selv eller nogen anden person.
 3. Transportér patronstrimlen en patron videre; brug de resterende patroner i patronstrimlen; fjern den opbrugte patronstrimmel, og bortskaf den, så den ikke kan misbruges eller genbruges.
- d) Forsøg ikke at fjerne patroner fra magasinstrimlen eller fra maskinen med magt.
- e) Ubrugte patroner skal opbevares på et tørt, højtbeliggende eller aflukket sted uden for børns rækkevidde.

5.1.7 Krav til brugeren

- a) Maskinen er beregnet til professionel brug.
- b) Maskinen må kun betjenes, serviceres og repareres af autoriseret og trænet personale. Dette personale skal i særdeleshed informeres om de potentielle farer, der er forbundet med brugen af denne maskine.
- c) Vær opmærksom. Hold øje med, hvad du laver. Vær fornuftig under arbejdet. Brug ikke maskinen, hvis du er ukoncentreret.
- d) Hvis du arbejder udendørs, anbefaler vi, at du anvender skridsikkert fodtøj.
- e) Undgå unormale kroppsstillinger. Sørg for at have et sikkert fodfæste, og hold balancen.
- f) Hold altid maskinen i bøjede arme (ikke i strakt arm), når den benyttes. Hvis du får smerter eller føler dig dårligt tilpas, skal du holde op med at bruge maskinen.

5.1.8 Personligt beskyttelsesudstyr



Brugeren og personer, der opholder sig i den umiddelbare nærhed, skal bære beskyttelsesbriller, hjelm og høreværn under arbejde med og fejlafhjælpning på maskinen. Brugeren skal desuden bære beskyttelseshandsker.

da

6. Ibrugtagning



6.1 Kontrol af maskinen

- Kontrollér, at der ikke er en patronstrimmel i maskinen. Hvis der er en patronstrimmel i maskinen, skal du skubbe patronstrimlen i patrontransportretningen, indtil du kan gribe fat i den på patronudgangssiden og fjerne patronstrimlen ved at trække den ud.
- Kontrollér regelmæssigt alle maskinens udvendige dele og dens betjeningslementer for beskadigelser og fejlfri funktion. Brug aldrig maskinen, hvis der er dele, der er beskadiget, eller betjeningslementerne ikke fungerer korrekt. Lad et autoriseret Hilti-serviceværksted reparere maskinen.

- Kontrollér stempel og stempelstopper for korrekt montering og slid.

7. Anvendelse



-ADVARSEL-	
	<ul style="list-style-type: none">• Ved inddrivning kan der slås materiale af, og dele af patronmagasinet kan slynges ud.• Splinterne fra materialet kan medføre legemsskader og øjensskader.• Benyt beskyttelsesbriller og beskyttelseshjelm (bruger og personer i nærheden).

-ADVARSEL-

Under inddrivningen kan materiale splintres eller magasintribemateriale slynges ud. **Benyt beskyttelsesbriller og beskyttelseshjelm (bruger og personer i nærheden).** Splinterne fra materialet kan medføre skader på legemet og øjnene.

-FORSIGTIG-

Befæstelselementerne inddrives ved at antænde en drivladning. **Brug høreværn (bruger og personer i nærheden).** Et for højt støjniveau kan skade hørelsen.

-ADVARSEL-

Hvis værktøjet trykkes ind mod en legemsdel (f.eks. hånden), kan inddrivningen aktiveres, og dette er ikke bestemmelsesmæssig anvendelse. Når maskinen er klar til drift, er der også risiko for at drive søm ind i legemsdele (fare for personskader forårsaget af søm eller stempe). **Tryk aldrig maskinen mod legemsdele.**

-FORSIGTIG-

Forsøg aldrig på at sætte endnu et befæstelselement i, da det kan medføre brud på elementet eller fastklemning.

-FORSIGTIG-

Sæt ikke befæstelselementer i eksisterende huller, hvis ikke det anbefales af Hilti.

-FORSIGTIG-

Lad maskinen køle af, hvis den er blevet overophedet. Overskrid ikke den normale inddrivningsfrekvens.

7.1 Funktion

Instruktioner om fastgørelse. Følg altid disse anvisninger om brugen.

-BEMÆRK-

Hvis du vil have mere detaljerede informationer, kan du rekvirere de tekniske retningslinjer eller om nødvendigt de nationale bestemmelser hos din lokale Hilti forhandler.

7.2 Inddrivning af søm

7.1.2 Ladning med MXR-elementstrimler 2

1. Indfør de 4 elementstrimler i magasinet fra oven.
2. Tryk den sidste elementstrimmel ind i magasinet til anslag.

7.2.2 Valg af patroner 10

1. Bestem materialets tykkelse og underlagets stålstyrke.
2. Vælg den egnede patron samt effektindstilling til stål af normal styrke eller til højstyrkestål (i henhold til anbefalingen på patronen).

7.2.3 Ladning med Hilti 6.8/18 M40-patronstrimler (=27 CAL Long) 3

1. Før patronstrimlen ind i patronindføringskanalen fra oven.
2. Tryk patronstrimlen ind i patronindføringskanalen, indtil den lukker til mod overkanten af patronindføringskanalen.

7.2.4 Inddrivning af fastgørelselementer 4

-FORSIGTIG-

Forsøg aldrig at skyde det samme element i igen. Hold altid maskinen lodret under brug, så elementudgangsåbningen peger nedad.

-ADVARSEL-

Ret aldrig maskinen mod dig selv eller andre personer.

1. Pres maskinen mod arbejdsfladen i en ret vinkel.
2. Udløs inddrivningen ved at trykke på udløseren på håndgrebet.

7.2.5 Kontrol og indstilling, sømforsats 5 6 10

Reguler maskinens effekt ved at dreje på effektreguleringshjulet. (6)

Trin 1 = minimum

Trin 4 = maksimum

1. Kontrollér sømmets placeringsdybde. (5A)
2. Hvis et element ikke går dybt nok ind i emnet, skal du øge effekten. Indstil effekten et trin højere på effektreguleringshjulet. (5D) Hvis et element går for dybt ind i emnet, skal du reducere effekten. (5E) Indstil effekten et trin lavere på effektreguleringshjulet.
3. Inddriv et element.
4. Kontrollér sømmets placeringsdybde. (5A)
5. Hvis elementet stadig ikke trænger dybt nok ind, eller hvis det trænger for dybt ind, skal du gentage trin 2 til 4, indtil elementet drives ind i den rigtige dybde. Brug om nødvendigt en stærkere eller svagere patron afhængigt af forholdene.

7.3 Tømning af maskinen

7.3.1 Tag patronerne ud af maskinen 7

-ADVARSEL-

Forsøg ikke at fjerne patroner fra patronstrimlen eller fra maskinen med magt.

1. Tryk patronstrimlen på patronindføringsiden så langt fremad i patronfremføringsretningen som muligt.
2. Træk patronstrimlen ud af patronudgangsåbningen.

7.3.2 Udtagning af elementstrimler fra maskinen **3**

-BEMÆRK-

Det er ikke absolut nødvendigt at tage elementstrimlerne ud af maskinen.

-ADVARSEL-

Kontrollér, at der ikke er en patronstrimmel i boltpisto- len. Hvis der er en patronstrimmel i maskinen, skal du trække den ud af patronudgangsåbningen med hånden.

1. Stil maskinen på håndgrebet.
2. Åbn sikringen (rød kær) over magasinet, og lad elementstrimlerne glide ud af magasinet.
3. Tryk på anslaget, og repeter maskinen, indtil sømstrim- len går ud af maskinen.
4. Træk sømstrimlen ud af maskinen, mens du trykker anslaget ned.

7.4 Afhjælpning af driftsforstyrrelser

7.4.1 Hvis en patron fejltænder eller slet ikke tænder, skal du gøre som følger:

1. Tryk maskinen mod arbejdsfladen, og udløs en ind- drivning.
2. Hvis dette heller ikke får patronen til at tænde, skal du fjerne maskinen fra arbejdsfladen. Ret aldrig maski- nen mod dig selv eller andre personer.
3. Skub patronstrimlen én strimmel videre med hånden på siden for patrontilførslen, eller træk patronstrim- len én patron videre med hånden på siden for patron- udgangsåbningen.
4. Brug de resterende patroner i patronstrimlen. Fjern den brugte patronstrimmel, og bortskaf den, så den ikke kan bruges igen.

7.4.2 Hvis maskinen blokerer, skal du gøre som beskrevet nedenfor **9**

-ADVARSEL-

Der må ikke være patroner i maskinen.

-ADVARSEL-

Forsøg ikke at fjerne patroner fra patronstrimlen eller fra maskinen med magt.

1. Træk patronstrimlen ud af patronudgangsåbningen.

-BEMÆRK-

Ved at dreje drejemuffen frigives palen, den springer automatisk op, og det er nu muligt at åbne maskinen.

2. Tryk let på maskinen, og drej drejemuffen 90°. (Brug eventuelt skraberens fra tilbehøret).
3. Herefter skal du gøre som beskrevet i afsnit 8.2.1 eller 8.2.2.
4. Drej nu drejemuffen 90° tilbage, så den står i udgangs- position igen.

da

8. Pleje og vedligeholdelse



-FORSIGTIG-

Afhængig af maskintypen tilsmudses og slides funkti- onsrelevante komponenter under den regulære drift. For at kunne sikre en pålidelig og sikker drift af maskinen er det en forudsætning, at der foretages regelmæssige efter- syn og regelmæssig vedligeholdelse.

Anbefaling: Rengøring af maskinen og kontrol af stem- ples og stempelstopper

- Mindst én gang om dagen ved intensiv brug
- Senest efter 5'000 inddrivninger

-ADVARSEL-

Maskinen skal tømmes før pleje- og vedligeholdelses- arbejder.



-FORSIGTIG-

- Maskinen kan blive varm, når man arbejder med den.
- Du kan få forbrændinger på hænderne.
- Brug beskyttelseshandsker ved pleje- og vedligeholdelsesarbejder

8.1 Rengøring af værktøjet

Rengør jævnlgt maskinhuset udvendigt med en let fugtig klud.

-BEMÆRK-

Anvend ikke spray eller dampstråler til rengøring! Anvend aldrig maskinen, hvis ventilationsåbningerne er tilstoppede! Sørg for, at der ikke trænger fremmedlegemer ind i maskinens indre.

8.2 Vedligeholdelse

Kontrollér regelmæssigt alle udvendige dele på maskinen for beskadigelse og fejlfri funktion. Brug ikke maskinen, hvis der er beskadigede dele, eller hvis der er betjeningsselementer, som ikke fungerer fejlfrit. Lad Hilti-service reparere værktøjet.

Brug kun apparatet med de anbefalede patroner og den anbefalede effektindstilling. Valg af forkert patron eller en for høj effektindstilling kan medføre, at komponenternes levetid forringes.

-FORSIGTIG- ved rengøring:

Brug aldrig fedt til vedligeholdelse/smøring af maskinens komponenter. Det kan medføre funktionssvigt for maskinen. Brug kun Hilti Spray eller produkter af en sammenlignelig kvalitet.

Snavs i DX-maskiner indeholder potentielt sundhedsfarlige substanser:

- Undgå at indånde støv/smuds fra rengøringen.
- Hold støv/smuds væk fra fødevarer.
- Vask dine hænder efter rengøringen af maskinen.

8.2.1 Kontrol af stempel, udskiftning af stempel/stempelstopper

-BEMÆRK-

– Ved en fejlinddrivning kan stemplet komme i klemme i stempelstopperen. Hvis stempel og stempelstopper er klemt fast med hinanden, skal de udskiftes. I denne tilstand er det ikke længere muligt at repetere.

– Stemplet og stempelstopperen skal kontrolleres med regelmæssige mellemrum, dog mindst én gang om dagen.

-ADVARSEL-

Der må ikke være patroner i maskinen.

1. Stil maskinen på håndgrebet.
2. Tryk på den røde tast over magasinet, og lad magasinet glide nedad.

-FORSIGTIG-

Efter brug kan de komponenter, du skal arbejde med, være meget varme. Du skal bruge beskyttelseshandsker, hvis du vil udføre vedligeholdelse på maskinen uden først at lade maskinen køle ordentligt af.

3. Drej standerpladen og tilførselsmanifolden mod uret, indtil forbindelsen er løsnet, og løft standerpladen af sammen med tilførselsmanifolden.
4. Træk stemplet ud af stempelføringen.
5. Træk derefter stempelstopperen ud af standerpladen (eventuelt ved hjælp af stemplet).

6. Kontrollér stemplet og stempelstopperen for skader. Hvis der er tegn på skader, eller hvis stemplet blokerer med stempelstopperen, skal du udskifte stemplet og stempelstopperen.

-BEMÆRK-

Kontrollér stemplet for skævhed ved at rulle det på en plan overflade. Undlad at bruge slidte stempler, og foretag ingen ændringer på stemplet.

7. Træk palen tilbage, før du sætter stemplet i, og hold den der, indtil stemplet er indført, og dets spids ikke længere rager ud over kanten af maskinen.
8. Sæt stempelstopperen korrekt (med gummiet foran) ind i standerpladen.
9. Tryk standerpladen med tilførselsmanifolden mod gevindtet, og drej den med uret indtil anslag.
10. Drej standerpladen med tilførselsmanifolden tilbage, til den står i udgangsstillingen igen over magasinet.
11. Skub magasinet tilbage, indtil det går i indgreb i tilførselsmanifolden.

8.2.2 Rengøring af stempelføringen

-ADVARSEL-

Der må ikke være patroner i maskinen.

1. Stil maskinen på håndgrebet.
2. Tryk på den røde tast på magasinet, og lad magasinet glide nedad.

-FORSIGTIG-

Efter brug kan de komponenter, du skal arbejde med, være meget varme. Du skal bruge beskyttelseshandsker, hvis du vil udføre vedligeholdelse på maskinen uden først at lade maskinen køle ordentligt af.

3. Drej standerpladen med tilførselsmanifolden mod uret, indtil forbindelsen er løsnet, og løft standerpladen med tilførselsmanifolden op.
4. Træk stemplet ud af stempelføringen.
5. Træk palen udad, og hold den fast der.
6. Træk stempelføringen ud af maskinen ovenfra, og slip derefter palen.
7. Rengør stempelføringens indvendige og udvendige overflader og tilslutningsgevindtet med den store tilbehørsstålborste.
8. Rengør patronlejet og de borer til reguleringsstiften, der sidder ved siden af, med den lille rundborste.
9. Smør skyderen med olie og stempelføringens krave med Hilti Spray.

-BEMÆRK-

Hvis der anvendes andre smøremidler end Hilti Spray, kan det medføre skader på gummidele og især pufferen.

10. Smør den bevægelige del af tilførselsmanifolden med Hilti-spray.
11. Smør maskinens føringsskiner med Hilti Spray gennem ventilationsåbningen.
12. Før stempelføringen ind i maskinen fra oven, indtil palen går i indgreb.
13. Træk palen tilbage, før du indfører stemplet igen, og hold den der, indtil stemplet er indført, og spidsen af den ikke længere rager ud over maskinens kant.

14. Tryk standerplade med tilførselsmanifold mod gevindet, og drej den med uret indtil anslag.
15. Drej standerpladen med tilførselsmanifolden tilbage, så den igen står i udgangsstillingen over magasinet.
16. Skub magasinet tilbage, indtil det går i indgreb i tilførselsmanifolden.

8.3 Kontrol efter rengørings- og vedligeholdelsesarbejder

Efter pleje- og vedligeholdelsesarbejder og før ilægning af patroner, skal det kontrolleres, om alle beskyttelsesanordninger er monteret og fungerer fejlfrit.



-BEMÆRK-

Hvis der anvendes andre smøremidler end Hilti Spray, kan det medføre skader på gummidele og især på pufferen.

9. Fejlsøgning

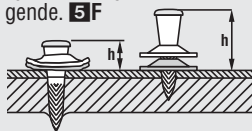
-ADVARSEL-

Maskinen skal tømmes inden fejlfhjælpningen.

Fejl	Mulig årsag	Afhjælpning
Patronen transporteres ikke.	Patronstrimlen er beskadiget. Maskinen er beskadiget.	Udskift patronstrimlen. (7.3.1 og 7.2.3) Kontakt Hilti.
Det er ikke muligt at fjerne patronstrimlen.	Maskinen er beskadiget eller overophedet pga. for høj inddrivningsfrekvens.	Lad maskinen køle ned, og forsøg forsigtigt at fjerne patronstrimlen igen. Hvis det stadig ikke er muligt, kan du kontakte Hilti. -BEMÆRK- Forsøg ikke at fjerne patroner fra magasintrimlen eller fra maskinen med magt.
Patronen tænder ikke.	Fejltænding	Se under Afhjælpning af fejl (7.4).
	Maskinen er for snavset.	Rengør maskinen.
	Patronkanalen er tilsmudset.	Rengør patronkanal og -leje.
	Standerpladen med tilførselsmanifolden er ikke skruet helt på.	Skrue standerpladen med tilførselsmanifolden helt på.
	Maskinen er ikke trykket helt imod underlaget.	Sæt maskinen imod igen, og udløs endnu en inddrivning.
	Patronstrimlen er tom.	Tag patronstrimlen ud, og indfør en ny strimmel.
Sømmet står for dybt.	Fejl ved elementtransport.	Kontrollér, at elementerne kan bevæges; tag eventuelle skadelige elementer ud.
	Nogle af patronerne er defekte.	Skub patronstrimlen en patron videre med hånden på patronindføringsiden, og bearbejd de resterende patroner.
	Maskinen eller patronerne er defekte.	Kontakt Hilti.
5 E 	Iddrevet ved siden af bæremnet.	Markér bæremnets position, og gentag inddrivningen på bæremnet.
	For høj kraft valgt.	Reducer kraften i henhold til anbefalingerne fra producenten af patronen 10 , eller isæt en patron med lavere kraft.
	Stempellet er slidt.	Udskift stempel og stempelstopper.
	Forkert stempel isat.	Kontrollér, at du har den rigtige kombination af stempel og element.
5 D 	Inddrivning på stiveren til bæremnet.	2. Markér inddrivningspunktet igen.
	Underlagets tykkelse og/eller fasthed er ændret.	Tilføj mere kraft i henhold til anbefalingerne fra producenten af patronen 10 , eller isæt en patron med større kraft.
	For lidt kraft.	Tilføj mere kraft i henhold til anbefalingerne fra producenten af patronen 10 , eller isæt en patron med større kraft.
	Maskinen er for snavset.	Rengør maskinen.
	Stempellet er gået i stykker.	Udskift stempel og stempelstopper.
	Maskinen er beskadiget.	Kontakt Hilti.
Forkert stempel isat.	Kontrollér, at du har den rigtige kombination af stempel og element.	

da

Sømmets placeringsdybde er meget svingende. **5F**



Uensartet maskinydelse.

Rengør maskinen. Monter nye dele og udskiftningsdele. Kontakt Hilti, hvis der stadig er variationer.

Forskydningsbrud **5C**



Inddrivning på stiveren til bæremnet. Underlagets tykkelse og/eller fasthed er øget.

2. Sæt inddrivningspunktet ved siden af. Øg energien i henhold til patronanbefalingerne, eller brug patroner med større energi.

Maskinen kører ikke ud igen.

Stemplet sidder fast i stempelstopperen.
Maskinen er for snavset.
Patronstrimlen sidder fast, maskinen er overophedet.

Drej drejemuffen, og udskift stempel og stempelstopper. **(7.4.2)**
Rengør maskinen. **(8.2.2)**
Se fejlen "Det er ikke muligt at fjerne patronstrimlen". Overhold den maksimale inddrivningsfrekvens.

Udløsning ikke mulig.

Udløsning før bolt pistolen er presset helt ind mod emnet.
Forstyrrelser i elementtransporten

Pres maskinen helt imod, inden du skyder.

Maskinen er for snavset.

Standerpladen med tilførselsmanifolden er ikke skruet helt på.

Maskinen er beskadiget.

Påfyld flere elementer. **(7.2.1)** Kontrollér elementernes bevægelighed; tag eventuelle defekte elementer ud. **(7.3.2)**

Rengør maskinen. **(8.2.2)**

Skrue standerpladen med tilførselsmanifolden helt på.

Kontakt Hilti.

Der er ikke inddrevet et element.

Sømtransporten i magasinet er defekt.

Stemplet er ikke sat i.

Stemplet er gået i stykker.

Standerpladen er snavset.

Kontakt Hilti.

Sæt stemplet i maskinen.

Udskift stempel og stempelstopper.

Rengøring af **standerpladen** og påmonteringsdelene med de dertil beregnede børster.
Smør delene med Hilti Spray.

Der sidder elementer fast i **standerpladen**.

Fjern fastsiddende elementer.

Undgå forskydningsbrud (se ovenfor). Undgå at foretage en inddrivning ved siden af et bæremne; sæt om nødvendigt en ny markering.

Standerplade kan ikke skrues helt på.

Stempelstopperen er monteret omvendt.

Stempelføringen bag tilslutningsgevindtet er snavset.

Skrue standerpladen af. Monter stempeltopperen, så den vender rigtigt, og skru standerpladen på igen.

Rengør og smør gevindene med olie.

Stemplet kan ikke monteres.

Maskinen og især stempelføringen er snavset.

Rengør stempelføringen, og monter maskinen igen.

Stempelføringen kan ikke monteres.

Palen drejer ikke ud.

Stempelføringen sidder forkert.

Åbn palen. **(8.2.2)**

Indfør stempelføringen, så den sidder korrekt. **(8.2.2)**

Det er svært at trykke maskinen ind.

Maskinen er snavset.

Rengør stempelføringen. Kontrollér, at stemplet ikke er skævt.
Rengør maskinen. **(8.2.1 og 8.2.2)**

Kontakt Hilti, hvis maskinen fortsat ikke fungerer korrekt.

da

10. Bortskaffelse



Størstedelen af de materialer, som anvendes ved fremstillingen af Hilti-produkter, kan genbruges. Materialerne skal sorteres, før de kan genbruges. I mange lande findes der allerede ordninger, hvor Hilti samler sine brugte produkter ind til genbrug. Yderligere oplysninger får du hos Hilti-kundeservice eller din lokale Hilti-konsulent. Hvis du selv vil tilføre maskinen en stofadskillelse: Følg de lokale og internationale vejledninger og forskrifter.

11. Producentgaranti – Produkter

da Hilti garanterer, at det leverede produkt er fri for materiale- og fabrikationsfejl. Garantien forudsætter, at produktet anvendes og håndteres samt vedligeholdes og rengøres i henhold til Hilti-brugsanvisningen, og at den tekniske enhed er bevaret, dvs. at der udelukkende er anvendt originale Hilti-forbrugsmaterialer, -tilbehørsdele og -reservedele eller andre produkter af tilsvarende kvalitet til produktet.

Garantien omfatter reparation uden beregning eller udskiftning af defekte dele uden beregning i hele produktets levetid. Dele, der som følge af normalt slid trænger til at blive udskiftet eller repareret, er ikke omfattet af garantien.

Hilti afviser alle yderligere krav, medmindre den nationale lovgivning forbyder en sådan afvisning. Hilti påtager sig således intet ansvar for direkte eller indi-

rekte skader, samtidige eller efterfølgende skader, tab eller omkostninger, som er opstået i forbindelse med eller på grund af anvendelsen af produktet, eller som er opstået på grund af produktets uegnethed til et bestemt formål. Stiltiende garantier for anvendelse eller egnethed til et bestemt formål udelukkes udtrykkeligt.

I forbindelse med reparation eller udskiftning af produktet eller dele deraf, forudsættes det, at produktet eller de pågældende dele indsendes til Hilti, umiddelbart efter at skaden er konstateret.

Nærværende garanti omhandler samtlige garantiforpligtelser fra Hiltis side og erstatter alle tidligere eller samtidige garantierklæringer, såvel skriftlige som mundtlige.

12. EF-overensstemmelseserklæring (original)

Betegnelse:	Boltpistol
Typebetegnelse:	DX 860-ENP
Produktionsår:	2004

Vi erklærer som eneansvarlige, at dette produkt er i overensstemmelse med følgende direktiver og standarder: 2006/42/EF, 2011/65/EU.

**Hilti Corporation, Feldkircherstrasse 100,
FL-9494 Schaan**

Norbert Wohlwend
Head of Quality & Processes Management
BU Direct Fastening
08/2012

Tassilo Deinzer
Head BU Measuring Systems
BU Measuring Systems
08/2012

Tekniske dokumentation ved:

Hilti Entwicklungsgesellschaft mbH
Zulassung Elektrowerkzeuge
Hiltistrasse 6
86916 Kaufering
Deutschland

13. CIP-prøvebekræftelse

Hilti DX 860-ENP er typegodkendt og systemtestet. Som følge deraf er maskinen forsynet med PTB's kvadratiske godkendelsesmærke med det registrerede godkendelsesnummer S 814. Dermed garanterer Hilti overensstemmelsen med den godkendte type. Uac-

ceptable fejl, der konstateres ved anvendelsen, skal rapporteres til den ansvarlige leder af den godkendende myndighed (PTB) samt til kontoret for den Permanente Internationale Kommission (C.I.P.).

14. Brugersundhed og sikkerhed

14.1 Støjinformation

Patrondrevet bolt pistol

Type	DX 860-ENP
Model	Serie
Kaliber	6.8/18 rød
Effektindstilling	2
Anvendelse	Befæstigelse på 20 mm stål (390 MPa) med X-ENP 19 L15MX R

da

Angivne måleværdier for støjngletal i henhold til maskindirektiv 2006/42/EF i forbindelse med E DIN EN 15895

Lydeffektniveau:	$L_{WA, 1s}^1$	115 dB(A)
Lydtrykkniveau på arbejdspladsen:	$L_{pA, 1s}^2$	104 dB(A)
Spidslydtrykkniveau:	$L_{pC, peak}^3$	137 dB(C)

Drifts- og opstillingsbetingelser:

Opstilling og drift af boltpresseværktøjet ifølge E DIN EN 15895-1 i ekkofrit testrum hos firmaet Müller-BBM GmbH. De omgivende betingelser i testrummet opfylder DIN EN ISO 3745.

Testmetode:

Ifølge E DIN EN 15895, DIN EN ISO 3745 og DIN EN ISO 11201 Måling i tilnærmet frit felt over et reflekterende plan.

BEMÆRKNING: Demålte støjemissionsværdier og den tilhørendemåleusikkerhed svarer til den øverste grænse af de støjkaraktéristika, der skal forventes ved målingerne

Afvigende arbejdsbetingelser kan føre til andre emissionsværdier.

¹ ± 2 dB (A)

² ± 2 dB (A)

³ ± 2 dB (C)

14.2 Vibration

Den samlede vibrationsværdi, som skal oplyses i henhold til 2006/42/EF, overskrider ikke 2,5 m/s².

Yderligere oplysninger vedrørende brugersundhed og sikkerhed fremgår af Hiltis websted på adressen www.hilti.com/hse.

DX 860-ENP panosnaulain

Lue ehdottomasti tämä käyttöohje ennen koneen käyttämistä.

Säilytä käyttöohje aina koneen mukana.

Varmista, että käyttöohje on koneen mukana, kun luovutat koneen toiselle henkilölle.

Koneen osat **1**

Kone DX 860-ENP

- 1 Panosten syöttökanava
- 2 Salpa
- 3 Tukilevy
- 4 Käsikahva ja laukaisumekanismi
- 5 Panosten poistoaukko
- 6 Lipas
- 7 Koneen kantokahva
- 8 Vapautuspainike
- 9 Ohjainosa
- 10 Tehonsäätöpyörä
- 11 Kiertoholkki
- 12 Rajoitin

Kulutusosat

- 13 Mäntä ja tyynyrengas
- 14 Tyynyrengas

Sisällysluettelo	Sivu
1. Yleistä	99
2. Kuvaus	100
3. Kiinnikkeet, käyttömateriaalit ja tarvikkeet	100
4. Tekniset tiedot	101
5. Turvallisuusohjeet	101
6. Käyttöönotto	103
7. Käyttö	104
8. Huolto ja kunnossapito	105
9. Vianmääritys	108
10. Hävittäminen	110
11. Laitteen valmistajan myöntämä takuu	110
12. EU-vaatimustenmukaisuusvakuutus (originaali)	110
13. CIP-tarkastustodistus	111
14. Käyttäjän terveys ja turvallisuus	111

1. Yleistä

1.1 Varoitustekstit ja niiden merkitys

-VAKAVA VAARA-

Varoittaa vaaratilanteesta, josta voi seurauksena olla vakava loukkaantuminen tai jopa kuolema.

-VAARA-

Varoittaa vaaratilanteesta, josta voi seurauksena olla vakava loukkaantuminen tai kuolema.

-VAROITUS-

Varoittaa vaaratilanteesta, josta voi seurauksena olla loukkaantuminen, vaurioituminen tai aineellinen vahinko.

-HUOMAUTUS-

Antaa toimintaohjeita tai muuta hyödyllistä tietoa.

1.2 Symbolit

Varoitussymbolit



Yleinen vaara



Vaara: räjähdysherkkiä aineita



Vaara: kuuma pinta

Ohjesymbolit



Käytä suojalaseja



Käytä suojakypärää



Käytä kuulosuojaimia



Käytä suojakäsineitä

Symbolit



Lue käyttöohje ennen koneen käyttämistä

1 Numerot viittaavat kuviin. Tekstiin liittyvät kuvat löydät auki taitettavilta kansisivuilta. Pidä nämä kansisivut auki, kun luet käyttöohjetta.

Tämän käyttöohjeen tekstissä sana « kone » tarkoittaa aina panosnaulainta DX 860-ENP.

Koneen tunnistetietojen sijainti

Tyyppimerkinnän ja sarjanumeron löydät koneen tyyppikilvestä. Merkitse nämä tiedot myös koneesi käyttöohjeeseen ja ilmoita nämä tiedot aina kun otat yhteyttä Hilti-myyntiedustajaan tai Hilti-asiakaspalveluun.

Tyyppi: DX 860-ENP

Sarjanumero:

fi

2. Kuvaus

2.1 Tarkoituksenmukainen käyttö

- Kone on tarkoitettu ammattilaisen käyttöön kiinnityselementtien kiinnittämiseen teräkseen rakennustyömailla.
- Konetta saa käyttää vain käsiohjauksessa pystyasennossa.
- Koneeseen ei saa tehdä minkäänlaisia muutoksia.
- Konetta ei saa käyttää tilassa, jossa on herkästi räjähtäviä tai herkästi syttyviä aineita, ellei sitä erikseen ole hyväksytty tällaisissa olosuhteissa käytettäväksi.
- Loukkaantumisvaaran välttämiseksi käytä koneessa vain alkuperäisiä Hilti-kiinnityselementtejä, -panoksia, -tarvikkeita ja -varaosia, tai laadultaan samantasoisia tuotteita.
- Noudata käyttöohjeessa annettuja käyttöä, huoltoa ja kunnossapitoa koskevia ohjeita.
- Kone ja sen varusteet saattavat aiheuttaa vaaratilanteita, jos kokemattomat henkilöt käyttävät konetta ohjeiden vastaisesti tai muutoin asiattomasti.
- Laitetta saa käyttää, huoltaa tai korjata vain valtuutettu, koulutettu henkilö. Käyttäjän pitää olla hyvin perillä laitteen käyttöön liittyvistä vaaroista.
- Kaikkien panosnaulaimien tapaan kone, lipas, panokset ja kiinnityselementit muodostavat yhden teknisen kokonaisuuden. Tämä tarkoittaa, että kiinnittämiset tällaisella kokonaisuudella voidaan tehdä ongelmitta vain, jos käytetään erityisesti kyseiseen koneeseen tarkoitettuja Hiltikiinnityselementtejä ja panoksia tai vastaavia samanlaatuisia tuotteita. Hiltin antamat kiinnitys- ja käyttösuositukset pätevät vain näitä ohjeita noudattaessa.
- Parhaiden tulosten ja kiinnitysten pitävyyden varmistamiseksi suositamme, että käytät Hiltipanoksia tai samanlaatuisia tuotteita.
- EU- ja EFTA-maita koskee: Jotta kone on käytössä turvallinen, siinä saa käyttää vain panoksia, jotka täyttävät vastaavien C.I.P. -tarkastusten vaatimukset (lähde: Comprehensive edition of adopted C.I.P. decisions, Liège, Belgia, 2005) ja jotka lisäksi ovat läpäisseet sivustolla www.hilti.com/cartridgetest kuvatut tarkastukset.
- Koneessa on viisinkertainen suojaus. Koneen käyttäjän ja työskentely-ympäristön turvallisuuden varmistamiseksi.

2.2 Mäntäperiaate

Räjähdyspanoksen energia kohdistuu mäntään, jonka kiihdytetty massa työntää kiinnikkeen alusmateriaaliin. Mäntäperiaatteen ansiosta tämä kone on luokiteltu työkaluluokkaan "Low Velocity Tool" (hitaalla lähtönopeudella toimiva työkalu). Noin 95 % räjähdysenergiasta muuttuu männän kineettiseksi energiaksi. Koska mäntä aina pysähtyy jokaisen kiinni ampumisen yhteydessä, ylimääräinen energia jää koneeseen. Konetta oikein käytettäessä mäntä pinaa kiinnikkeen alustaan hallitusti ja huomattavan pienellä nopeudella alle 100 m/s.

2.3 Pudotusvarmistus

Laukaisumeکانismi on kytketty painomeکانismiin, joten kone ei voi lauetta pudotessaan. Jos kone putoaa kovalle pinnalle, osumiskulmasta riippumatta laukeamista ei voi tapahtua.

2.4 Liipaisinvarmistus

Liipaisinvarmistuksen ansiosta pelkkä liipaisimen painaminen ei laukaista konetta. Voit laukaista koneen vain, kun kone liipaisinta painettaessa on painettuna kiinteää pintaa vasten.

2.5 Painovarmistus

Painovarmistus edellyttää, että konetta painetaan alustaa vasten vähintään 50 N:n voimalla, joten koneen voi laukaista vain kun se on tällä tavoin kiinnitys-alustaa vasten painettuna.

2.6 Laukaisuvarmistus

Koneessa on lisäksi myös laukaisuvarmistus. Tämä tarkoittaa, että panosta ei voi laukaista pelkästään liipaisinta painamalla. Voit laukaista koneen ainoastaan siten, että painat ensin koneen pintaa vasten ja vasta sitten painat liipaisinta.

3. Kiinnikkeet, käyttömateriaalit ja tarvikkeet

3.1 kiinnikettä

Tilausnimi	Huomautus
X-ENP-19 L15 MXR	10 naulaa per lipaskampa

3.2 Panokset

Tilausnimi	Huomautus
6.8/18 M40 musta	Erikoisvoimakas panos (=.27 CAL Long, purppura)
6.8/18 M40 punainen	Erittäin vahva panos (=.27 CAL Long, punainen)
6.8/18 M40 sininen	Vahva panos (=.27 CAL Long, sininen)

3.3 Kulutusosat

Tilausnimi	Huomautus
X-76-PS	Tyynyrenkas
X-76-P-ENP	Mäntä

3.4 Tarvikkeet

Tilausnimi	Huomautus
Puhdistussetti DX 76/860-ENP	Litettä harja, pyöreä harja Ø 25, pyöreä harja Ø 8, puhdistu- spuikko, puhdistusliina
I-VO 805 PS	Kirkkaat suojalasit
I-VO 808 PS	Tummennetut suojalasit
Kuulosuojaimet	Pienet
Hilti-spray	

fi

4. Tekniset tiedot

Kone	DX 860-ENP
Paino	12,02 kg
Mitat (P x L x K)	970 mm x 320 mm x 145 mm (38.2" x 12.6" x 5.7")
Lippaan kapasiteetti	40 naulaa/40 panosta
Painosyvyys	89 mm (3.5")
Painovoima	Noin 360 N
Käyttölämpötila/ ympäristön lämpötila	-15 °C +50 °C (5 °F -122 °F)
Suurin käyttönopeus*	1000 tunnissa

* Häiriötöntä käyttöä varten
Oikeudet teknisiin muutoksiin pidätetään!

5. Turvallisuusohjeet

5.1 Yleisiä turvallisuusohjeita

Tämän käyttöohjeen eri kappaleissa annettujen turvallisuusohjeiden lisäksi on aina ehdottomasti noudatettava seuraavia ohjeita.

5.1.1 Henkilöturvallisuus

a) **Ole valpas, kiinnitä huomiota työskentelyysi ja noudata tervettä järkeä kiinnitystyökalua käyttäessäsi.**

Älä käytä sähkötyökalua, jos olet väsynyt tai huumaiden, alkoholin tai lääkkeiden vaikutuksen alaisena. Hetkellinenkin varomattomuus konetta käytettäessä saattaa aiheuttaa vakavia vammoja.

- b) **Vältä hankalia työskentelyasentoja. Varmista, että seisot tukevalla alustalla ja säilytät aina tasapainosi.**
c) **Älä koskaan suuntaa konetta itseäsi tai muita henkilöitä kohti.**

- d) Älä paina konetta kättäsi tai muuta ruumiinosaasi vasten (tai vasten toisen henkilön kehoa).
- e) Varmista, ettei työskentelyalueella ole muita henkilöitä, erityisesti pidä lapset poissa työskentelyalueelta.
- f) Pidä konetta käyttäessäsi käsivartesi hiukan koustettuna (älä käytä konetta kädet suorana).

5.1.2 Kiinnitystyökalujen käyttö ja hoito

- a) Käytä työhön sopivaa konetta. Älä käytä konetta muihin töihin kuin mihin se on tarkoitettu, vaan käytä sitä aina käyttötarkoituksen mukaisiin töihin, ja varmista, että se on moitteettomassa kunnossa.
- b) Paina kone suorassa kulmassa alusmateriaalia vasten.
- c) Älä koskaan jätä ladattua konetta ilman valvontaa.
- d) Tyhjännä kone aina ennen puhdistus-, huolto- ja ylläpitotöitä, töiden keskeytyessä ja koneen varastointia varten (panos ja kiinnityselementti).
- e) Kun työkalua ei käytetä, säilytä se kuivassa paikassa korkealla tai lukitussa laatikossa, jotta lapset eivät pääse siihen käsiksi.
- f) Tarkasta koneen ja lisävarusteiden mahdolliset vauriot. Ennen käyttämistä tarkasta huolellisesti, että suojalaitteet tai lievästi vaurioituneet osat toimivat moitteettomasti ja tarkoituksensa mukaisesti. Tarkasta, että liikkuvat osat toimivat moitteettomasti eivätkä ota kiinni mihinkään ja että osat ovat kunnossa. Kaikkien osien pitää olla kunnolla asennettuna ja moitteettomassa toimintakunnossa, jotta kone voi toimia kunnolla. Vaurioituneet suojalaitteet ja osat on korjattava tai vaihdettava ammattitaitoisessa Hilti-huollossa, ellei käyttöohjeessa muita ohjeita anneta.
- g) Laukaise kone vain, kun se on kohtisuoraan painettuna pohjamateriaalin pintaa vasten.
- h) Pidä koneesta aina tukevasti kiinni ja kohdista se suoraan kulmaan alustaan nähden kiinnitystä tehdessäsi. Näin vältät kiinnityselementin taipumisen.
- i) Älä koskaan yritä kiinnittää samaa kiinnityselementtiä toisen kerran laukaisemalla, sillä tämä voi vaurioittaa kiinnityselementtiä tai aiheuttaa sen juuttumisen.
- j) Älä koskaan käytä kiinnittämiseen materiaalissa olevaa valmista reikää, ellei Hilti erityisesti ole tätä tapaa suositellut.
- k) Noudata aina koneen käyttösuosituksia.

5.1.3 Työpaikka



- a) Varmista työpaikan hyvä valaistus.
- b) Käytä konetta vain hyvin tuuletetuissa tiloissa.
- c) Älä kiinnitä koneella kiinnityselementtejä soveltumattomiin materiaaleihin. Materiaali on liian kova, esimerkiksi hitsattu teräs ja valuteräs. Materiaali on

liian pehmeä, esimerkiksi puu ja kipsikartonki. Materiaali on liian hauras, esimerkiksi lasi ja laatat. Kiinnittäminen näihin materiaaleihin voi rikkoo kiinnityselementin, aiheuttaa sirpaleiden sinkoutumista tai kiinnityselementti voi mennä kokonaan materiaalin läpi.

- d) Älä kiinnitä naulaa lasiin, marmoriin, muoviin, pronssiin, messinkiin, kupariin, kiveen, eristysmateriaaliin, onttoon tiileen, keraamiseen tiileen, ohueen peltiin (< 3 mm), valurautaan tai kaasubetonisiin.
- e) Varmista ennen koneen käyttämistä, ettei kukaan ole kiinnityskohdan takana tai alapuolella.
- f) Pidä työskentelyalue hyvässä järjestyksessä. Varmista, ettei työskentelyalueella ole esineitä, joihin saattaisit loukata itsesi. Työskentelyalueen epäjärjestys lisää onnettomuusriskiä.
- g) Pidä käsikahvat kuivina, puhtaina, öljyttöminä ja rasvattomina.
- h) Käytä pitäväpohjaisia kenkiä.
- i) Ota ympäristökäijät huomioon. Älä jätä konetta sateeseen äläkä käytä konetta kosteassa tai märässä ympäristössä. Älä käytä konetta paikoissa, joissa on tulipalotai räjähdysvaara.

5.1.4 Mekaaniset vaaratekijät



- a) Älä käytä kulunutta mäntää äläkä tee mäntään min-käänlaisia muutoksia.
- b) Käytä vain kiinnikkeitä, jotka on tarkoitettu tähän koneeseen.

5.1.5 Kuumuuden aiheuttamat vaaratekijät



- a) Anna kuumentuneen koneen jäähtyä. Älä ylitä suurinta sallittua käyttönopeutta.
- b) Käytä ehdottomasti suojakäsineitä, kun teet laitteen huoltotöitä, ellet anna laitteen ensin jäähtyä.
- c) Jos muovinen panoskampa alkaa sulaa, anna koneen jäähtyä.
- d) Älä pura konetta sen ollessa kuuma, tai jos purkamisen on pakko tehdä koneen ollessa kuuma, käytä suojakäsineitä.
- e) Älä ylitä suurinta sallittua käyttönopeutta. Kone voi muutoin ylikuumentua.

5.1.6 Räjähdyksivaara



- a) Käytä vain panoksia, jotka on tarkoitettu tähän koneeseen.
- b) Poista panoskampa varovasti koneesta.

- c) Jos kone laukeaa virheellisesti tai jos panos ei laukea, toimi aina seuraavasti:
1. Pidä kone 30 sekunnin ajan vasten kiinnityspintaa.
 2. Jos panos ei vielääkään lauennut, nosta kone kiinnityspinnalta ja varmista tällöin, ettei suuntaa konetta kohti itseäsi tai muita henkilöitä.
 3. Liikuta panoskamppaa seuraavaa yhden panoksen verran eteenpäin; käytä panoskamman loput panokset; irrota tyhjentynyt panoskampa ja hävitä se siten, ettei sitä enää voi käyttää uudelleen tai väärin.
- d) **Älä yritä irrottaa panosta kammasta tai koneesta väkivalloin.**
- e) **Säilytä käyttämättömät panokset kuivassa paikassa korkealla tai lukitussa laatikossa, jotta lapset eivät pääse niihin käsiksi.**

5.1.7 Käyttäjälle asetettavat vaatimukset

- a) Työkalu on tarkoitettu ammattikäyttöön.
- b) Koneetta saa käyttää, huoltaa tai korjata vain valtuutettu, koulutettu henkilö. Käyttäjän pitää olla hyvin perillä koneen käyttöön liittyvistä vaaroista.
- c) Ole huolellinen ja varovainen. Keskeytä huolellisesti työhösi. Toimi työssäsi järkevästi. Älä käytä konetta, jos et pysty täydellisesti keskittymään työhösi.
- d) Ulkona työskennellessä on syytä käyttää pitävähöyrysuojaimia.
- e) Vältä vaikeita työskentelyasentoja. Varmista, että seisot tukevalla alustalla ja säilytät aina tasapainosi.
- f) Pidä konetta käyttäessäsi käsivartesi hiukan koukistettuina (älä käytä konetta kädet suorana). Jos tunnet kipuja tai tulet huonovointiseksi, keskeytä koneen käyttäminen.

5.1.8 Henkilökohtaiset suojavarusteet



Koneen käyttämisen aikana koneen käyttäjän ja välitörmässä läheisyydessä olevien henkilöiden on käytettävä suojalaseja, suojakypärää ja kuulosuojaimia. Koneen käyttäjän on lisäksi käytettävä suojakäsineitä.

fi

6. Käyttöönotto



6.1 Koneen tarkastus

- Varmista, ettei koneessa ole panoskamppaa. Jos koneessa on panoskampa, liikuta sitä panoskulketinlaitetta käyttämällä siten, että voit tarttua kampaan sen ulos- tulo puolelta, ja vedä panoskampa sitten pois koneesta.
- Tarkasta säännöllisin välein koneen ulkoisten osien sekä kaikkien käyttö- ja hallintalaitteiden kunto ja toiminta. Älä käytä konetta, jos sen osissa on vaurioita tai jos käyttölaitteet eivät toimi moitteettomasti. Korjauta kone valtuutetussa Hilti-huollossa.

- Tarkasta männän ja tyynyrenkaan oikea asennus ja kuluneisuus.

7. Käyttö



-VAARA-	
	<ul style="list-style-type: none">• Naulainta käytettäessä saattaa kiinnityspinnasta tai lipkaan osista sinkoutua sirpaleita.• Sirpaleet saattavat aiheuttaa vammoja ja vahingoittaa silmiä.• Käytä suojalaseja ja suojakypärää ja varmista, että myös muut työskentelyalueella olevat henkilöt käyttävät näitä suojavarusteita.

-VAARA-

Naulainta käytettäessä saattaa sirpaleita singota kiinnityspinnasta tai lipkaan osista. **Käytä suojalaseja ja suojakypärää ja varmista, että myös muut työskentelyalueella olevat henkilöt käyttävät näitä suojavarusteita.** Sirpaleet saattavat aiheuttaa vammoja ja vahingoittaa silmiä.

-VAROITUS-

Kiinnityselementti ammutaan kiinni räjähdyspanoksen laukeamisen synnyttämällä voimalla. **Käytä kuulosuojia ja varmista, että myös muut työskentelyalueella olevat henkilöt suojaavat kuulonsa.** Liian voimakas melu voi vaurioittaa kuuloasi.

-VAARA-

Koneen painaminen kehon osaa (esimerkiksi kättä) vasten saattaa koneen laukaisuvalmiiksi. Kun kone on laukaisuvalmis, naulan saattaa vahingossa pystyä ampumaan myös kehon osaan (naulan tai männän aiheuttama loukkaantumisaara). **Älä koskaan paina konetta kehon mitään osaa vasten.**

-VAROITUS-

Älä koskaan yritä kiinnittää samaa kiinnityselementtiä toisen kerran laukaisemalla, sillä tämä voi vaurioittaa kiinnityselementtiä tai aiheuttaa sen juuttumisen.

-VAROITUS-

Älä koskaan käytä kiinnittämiseen materiaalissa olevaa valmista reikää, ellei Hilti erityisesti ole tätä tapaa suositellut.

-VAROITUS-

Anna kuumentuneen koneen jäähtyä. Älä ylitä suurinta sallittua käyttönopeutta.

7.1 Käyttö

Kiinnitysohjeet. Noudata aina näitä käyttösuosituksia.

-HUOMAUTUS-

Yksityiskohtaisia ohjeita löydät Hiltin kiinnitystekniikkaoppaasta, jota on saatavana Hilti-edustajaltasi, sekä maa-kohtaisista määräyksistä.

7.2 Naulojen kiinnittäminen

7.1.2 MXR-kiinnikekammun lataaminen **2**

1. Ohjaa 4 kiinnikekamppaa ylhäältäpäin koneeseen.
2. Paina viimeinen kiinnikekampa reunan tasalle saakka vasteseen lippaassa

7.2.2 Panosten valinta **10**

1. Määritä alusmateriaalin vahvuus ja teräksen lujuus.
2. Valitse sopiva panos ja tehoasetus normaali- tai suurlujuukselle teräkselle tai suurlujuusteräkselle (panossuosittelusten mukaisesti).

7.2.3 Hilti 6.8/18 M40 (= .27 CAL Long) -panoskammun lataaminen **3**

1. Ohjaa panoskampa ylhäältäpäin panosten syöttökanaavaan.
2. Paina panoskampa panosten syöttökanaavaan, kunnes panoskampa on samalla tasalla panosten syöttökanaavan yläreunan kanssa.

7.2.4 Kiinnikkeiden kiinnittäminen **4**

-VAROITUS-

Älä koskaan yritä ampua samaa kiinnikettä uudelleen. Käytä konetta vain oikeassa asennossa, jolloin kiinnikkeen ulostuloaukko osoittaa alaspäin.

-VAARA-

Älä koskaan suuntaa konetta itseäsi tai muita henkilöitä kohti.

1. Paina kone suorassa kulmassa alusmateriaalia vasten.
2. Laukaise kone painamalla käsikahvassa olevaa laukaisumekanismissa.

7.2.5 Kiinnikkeen kiinnityssyvyyden tarkastus ja säätö **5 6 10**

Säädä koneen tehoasetus kiertämällä tehonsäätöpyörää. (6)
Teho 1 = minimi

Teho 4 = maksimi

1. Tarkasta naulan kiinnityssyvyys. (5A)
2. Jos kiinnike ei painunut riittävän syvään, lisää koneen tehoa. Säädä koneen tehoasetus ylös pykälää suuremmaksi. (5D) Jos kiinnike painui liian syvään, vähennä koneen tehoa. (5E) Säädä koneen tehoasetus yhtä pykälää pienemmäksi.
3. Laukaise yksi kiinnike.
4. Tarkasta naulan kiinnityssyvyys. (5A)
5. Jos kiinnike ei vieläkin painunut riittävän syväälle tai jos kiinnike painui vieläkin liian syväälle, toista edellä kuvatut vaiheet 2–4 ja toista koearmunta, kunnes kiinnikkeen kiinnityssyvyys on oikea. Tarvittaessa käytä vahvempaa tai heikompa panosta.

7.3 Koneen tyhjentäminen

7.3.1 Panosten poistaminen koneesta 7

-VAARA-

Älä yritä irrottaa panosta kammasta tai koneesta väkivalloin.

1. Paina panosten syöttökanavan puolelta panoskammasta panosten syöttösuunnassa mahdollisimman paljon eteenpäin.
2. Vedä panoskampa pois kamman ulostuloaukosta.

7.3.2 Kiinnikekamman poistaminen koneesta 8

-HUOMAUTUS-

Kiinnikekampoja ei ole ehdottoman välttämätöntä irrottaa koneesta.

-VAARA-

Varmista, ettei koneessa ole panoskamppaa. Jos koneessa on panoskampa, vedä se kädellä ylöspäin ulos kamman ulostuloaukosta.

1. Aseta kone käsikahvan varaan.
2. Avaa varmistin (punainen painike) lippaan päällä ja anna kiinnikekampojen liukua ulos lippaasta.
3. Paina rajoitinta ja toista laukaisu kunnes naulakampa tulee ulos koneesta.
4. Vedä rajoitin painettuna naulakampa ulos koneesta.

7.4 Vikojen korjaaminen

7.4.1 Jos kone laukeaa virheellisesti tai jos panos ei laukea, toimi aina seuraavasti

1. Paina konetta alusmateriaalia vasten ja laukaise panos.
2. Jos panos ei vielä kukaan syty, nosta kone alusmateriaalin pinnalta. Älä tällöin suuntaa konetta itseäsi tai muita henkilöitä kohti.
3. Työnnä panoskamppaa panosten syöttöpuolella kädellä yhden panoksen verran eteenpäin tai vedä panoskamppaa kädellä panosten poistoaukon puolella yhden panoksen verran ulospäin.

4. Käytä panoskamman loput panokset. Irrota tyhjentyneet panoskampa ja hävitä se siten, ettei sitä enää voi käyttää uudelleen tai väärin.

7.4.2 Jos kone takertelee, toimi seuraavasti 9

-VAARA-

Laitteessa ei saa olla panoksia.

-VAARA-

Älä yritä irrottaa panosta kammasta tai koneesta väkivalloin.

1. Vedä panoskampa pois kamman ulostuloaukosta.

-HUOMAUTUS-

Salpa vapautuu kiertoholkkia kierretessä ja sen jälkeen kone on mahdollista avata.

2. Paina konetta kevyesti pintaa vasten ja kierrä kiertoholkkia 90°. (tarvittaessa käytä varusteisiin sisältyvää puhdistuspuikkoa)
3. Tästä eteenpäin tee vaiheet kuten kohdassa 8.2.1 tai 8.2.2 on selostettu.
4. Lopuksi kierrä kiertoholkkia 90° takaisin lähtöasentoonsa.

fi

8. Huolto ja kunnossapito



-VAROITUS-

Koneen rakenteen ja toimintatavan vuoksi koneen tietyt osat likaantuvat ja kuluvat ajan myötä. Jotta voit aina käyttää konetta luotettavasti ja turvallisesti, tarkasta ja huolla koneesi säännöllisin välein.

Suositus: Koneen puhdistus ja männän sekä tyynyrenkaan tarkastus

- Vähintään kerran päivässä, jos konetta käytetään jatkuvasti
- Viimeistään 5000 laukaisun jälkeen

-VAARA-

Kone on tyhjennettävä ennen huolto- ja kunnossapitotöiden tekemistä.



-VAROITUS-

- Käytön myötä kone voi kuumentua.
- Saatat polttaa kätesi.
- Käytä koneen huolto- ja kunnossapitotöitä tehdessäsi aina suojakäsineitä

8.1 Koneen huolto

Puhdista koneen ulkopinnat kostealla liinalla säännöllisin välein.

-HUOMAUTUS-

Älä käytä puhdistamiseen paine- tai höyrypesuria! Älä koskaan käytä konetta, jos koneen tuuletusraot ovat tukkeutuneet! Varo, ettei koneen sisään pääse tunkeutumaan vieraita esineitä.

8.2 Kunnossapito

Tarkasta säännöllisin välein koneen ulkoisten osien sekä kaikkien käyttö- ja hallintalaitteiden kunto ja toiminta. Älä käytä konetta, jos sen osissa on vaurioita tai jos käyttö- ja hallintalaitteet eivät toimi moitteettomasti. Korjauta kone Hilti-huollossa. Käytä koneessa vain suositeltuja panoksia ja oikeita tehoasetuksia. Väärin valitut panokset tai liian suuri tehoasetus voivat aiheuttaa koneen osien ennenaikaisia vaurioita.

-VAROITUS- Puhdistettaessa:

Älä koskaan käytä rasvaa koneen osien huollon tai voitelun yhteydessä. Muutoin koneen toiminta saattaa häiriintyä. Käytä ainoastaan Hilti-spraytä tai vastaavanlaatuista tuotetta.

DX-koneisiin kertyvä lika sisältää terveydelle haitallisia aineita:

- Älä hengitä pölyä tai likahiukkasia konetta puhdistessasi.
- Varo, ettei tätä pölyä tai likaa pääse elintarvikkeisiin.
- Pese kätesi koneen puhdistamisen jälkeen.

8.2.1 Männän tarkastus, männän ja tyynyrenkaan vaihto

-HUOMAUTUS-

- Virheellinen laukaisu voi johtaa männän jumittumiseen tyynyrenkaaseen. Jos mäntä ja tyynyrenkas ovat juuttuneet tiukasti toisiinsa, näiden osien käyttöikä on tullut täyteen. Tällöin uudelleen laukaisu ei onnistu.
- Mäntä ja tyynyrenkas on tarkastettava säännöllisin välein ja vähintään kerran päivässä.

-VAARA-

Koneessa ei saa olla panoksia.

1. Aseta kone käsikahvan varaan.
2. Paina punaista painiketta lippaan yläpuolella ja anna lippaan liukua alaspäin.

-VAROITUS-

Koneen käyttämisen jälkeen käsiteltävät pinnat saattavat olla erittäin kuumia. Käytä ehdottomasti suojakäsineitä, kun teet koneen seuraavia huoltotoimia, etlet anna koneen ensin jäähtyä.

3. Kierrä tukilevyä ja ohjainosaa vastapäivään, kunnes liitos on löystynyt ja nosta tukilevy sekä ohjainosa irti.
4. Vedä mäntä irti männänohjaimesta.
5. Vedä tyynyrenkas lisäksi (tarvittaessa männällä auttaen) irti tukilevystä.

6. Tarkasta männän ja tyynyrenkaan mahdolliset vauriot. Jos vauriojälkiä näkyy tai jos mäntä on jumittunut tyynyrenkaaseen, mäntä ja tyynyrenkas on vaihdettava.

-HUOMAUTUS-

Tarkasta männän tasamuotoisuus pyörittämällä sitä sileällä pinnalla. Älä käytä kulunutta mäntää äläkä tee mäntään minkäänlaisia muutoksia.

7. Ennen männän paikalleen asettamista vedä salvasta ja pidä siitä kiinni, kunnes olet ohjannut männän paikalleen ja kärki ei enää ulotu koneen reunan yläpuolelle.
8. Aseta tyynyrenkas oikeaan asentoon (kumi alaspäin) tukilevyyn.
9. Paina tukilevyä ja ohjainosaa kierrettä vastaan ja kierrä myötäpäivään kiinni vasteeseen saakka.
10. Kierrä tukilevyä ja ohjainosaa takaisinpäin lähtöasentoon saakka lippaan yläpuolelle.
11. Työnnä lipasta taaksepäin kunnes se lukittuu ohjainosaan.

8.2.2 Männänohjaimen puhdistaminen

-VAARA-

Laitteessa ei saa olla panoksia.

1. Aseta kone käsikahvan varaan.
2. Paina punaista painiketta lippaassa ja anna lippaan liukua alaspäin.

-VAROITUS-

Koneen käyttämisen jälkeen käsiteltävät pinnat saattavat olla erittäin kuumia. Käytä ehdottomasti suojakäsineitä, kun teet koneen seuraavia huoltotoimia, etlet anna koneen ensin jäähtyä.

3. Kierrä tukilevyä ja ohjainosaa vastapäivään, kunnes liitos on löystynyt ja nosta tukilevy sekä ohjainosa irti.
4. Vedä mäntä irti männänohjaimesta.
5. Vedä salpa ulospäin ja pidä siitä kiinni.
6. Vedä männänohjain ylöspäin irti koneesta ja vapauta sitten salpa.
7. Puhdista varusteisiin kuuluvalla suurella harjalla männänohjaimen sisä- ja ulkopinta sekä liitoskierre.
8. Puhdista panoskammio ja sen viereiset säätötäpin reiät pienellä harjalla.
9. Öljyä luisti ja männänohjaimen olake Hilti-sprayllä.

-HUOMAUTUS-

Muiden voiteluaineiden kuin Hiltis-sprayn käyttö saattaa vaurioittaa koneen kumisia osia, etenkin kumityynyjä.

10. Öljyä ohjainosan liikkuva elementti Hilti-sprayllä.
11. Öljyä koneen ohjainkiskot Hilti-sprayllä tuuletusraokojen kautta.
12. Työnnä männänohjain koneeseen ylhäältäpäin siten, että salpa lukittuu.
13. Ennen männän paikalleen asettamista vedä salvasta ja pidä siitä kiinni, kunnes olet ohjannut männän paikalleen ja kärki ei enää ulotu koneen reunan yläpuolelle.

14. Paina tukilevyä ja ohjainosaa kierrettä vastaan ja kierrä myötöpäivään kiinni vasteeseen saakka.
15. Kierrä tukilevyä ja ohjainosaa takaisinpäin lähtöasentoon saakka lippaan yläpuolelle.
16. Työnnä lipasta taaksepäin kunnes se lukittuu ohjainosaan.

8.3 Tarkastus huolto- ja kunnossapitotöiden jälkeen

Koneen huolto- ja kunnossapitotöiden ja panosten paikalleen asettamisen jälkeen on tarkastettava, että kaikki suojalaitteet asennettu oikein ja että ne toimivat moitteettomasti.



-HUOMAUTUS-

Muiden voiteluaineiden kuin Hiltis-sprayn käyttö saattaa vaurioittaa koneen kumisia osia, etenkin kumityynyjä.

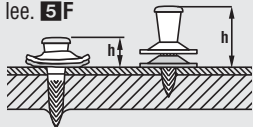
9. Vianmääritys

-VAARA-

Tyhjennä kone, ennen kuin yrität korjata konetta.

Vika	Mahdollinen syy	Korjaus
Panos ei siirry.	Panoskampa on vaurioitunut. Kone on vaurioitunut.	Vaihda panoskampa. (7.3.1 ja 7.2.3) Ota yhteys Hilti-huoltoon.
Panoskampaa ei saa irrotettua.	Kone on vaurioitunut tai liikuumentunut liian suuren käyttönopeuden vuoksi.	Anna koneen jäähtyä ja yritä uudelleen poistaa panoskampa varovasti. Jos tämä ei nytkeään onnistu, ota yhteys Hilti-huoltoon. -HUOMAUTUS- Älä yritä irrottaa panosta kammasta tai koneesta väkivalloin.
Panos ei syty.	Panoksen laukeamisvirhe Kone on pahoin likaantunut. Panoskanava on likaantunut. Tukilevy ja ohjainosa eivät ole kunnolla kiinni kierretyt. Konetta ei painettu kunnolla pintaa vasten. Panoskampa on tyhjä. Kiinnikkeet eivät siirry.	Ks. Vikojen korjaaminen (7.4). Puhdista kone Puhdista panoskanava ja panospesä. Kierrä tukilevy ja ohjainosa kunnolla kiinni. Paina kone uudelleen alusmateriaalia vasten ja laukaise. Tyhjennä panoskampa ja lataa uusi. Tarkasta kiinnikkeiden liikkuminen; tarvittaessa poista vaurioitunut kiinnike.
	Yksittäinen panos on huono.	Työnnä panoskampaa panosten syöttöpuolella kädellä yhden panoksen verran eteenpäin ja käytä loput panokset.
	Kone on rikki tai panokset ovat huonoja.	Ota yhteys Hilti-huoltoon.
Naula painuu liian paljon. 5E	Kiinnitetty palkin viereen. Valittu liian suuri energia.	Merkitse palkin kohta ja kiinnitä palkkiin. Valitse pienempi energia panossuositusten 10 mukaisesti tai käytä pienempitehoisia panoksia.
	Mäntä on kulunut. Asennettu väärä mäntä.	Vaihda mäntä ja tynnyrenngas. Varmista männän ja kiinnikkeiden oikea yhdistelmä.
Naula painuu liian vähän. 5D	Kiinnitetty palkin reunaan. Alusmateriaalin vahvuus ja/tai lujuus muuttunut.	2. kiinnityskohtaa siirrettävä. Valitse suurempi energia panossuositusten 10 mukaisesti tai käytä suurempitehoisia panoksia.
	Liian pieni energia. Kone on pahoin likaantunut. Mäntä on murtunut. Kone on vaurioitunut. Asennettu väärä mäntä.	Valitse suurempi energia panossuositusten 10 mukaisesti tai käytä suurempitehoisia panoksia. Puhdista kone. Vaihda mäntä ja tynnyrenngas. Ota yhteys Hilti-huoltoon. Varmista männän ja kiinnikkeiden oikea yhdistelmä.

Naulojen painuma vaihtelee. **5F**



Koneen epätasainen teho.

Puhdista kone. Laita koneeseen uudet ja vaihto-osat. Jos poikkeamia vieläkin esiintyy, ota yhteys Hilti-huoltoon.

Murtumia **5C**



Kiinnitetty palkin reunaan.

Alusmateriaalin vahvuus ja/tai lujuus lisääntynyt.

2. kiinnityskohtaa siirrettävä.

Valitse suurempi energia panossuosituksen mukaisesti tai käytä suurempitehoisia panoksia.

Kone ei palaudu.

Mäntä jumittuu tyynyrenkaaseen.

Kierrä kiertoholkkia, vaihda mäntä ja tyynyrenkas. **(7.4.2)**

Kone on pahoin likaantunut.

Puhdista kone. **(8.2.2)**

Panoskampa takertelee, kone on ylikuumentunut.

Ks. vika "Panoskamppa ei saa irrotettua". Älä ylitä suurinta käyttönopeutta.

Laukaisu ei onnistu.

Laukaistu ennen kunnolla alusmateriaalia vasten painamista.

Paina kone kunnolla alusmateriaalia vasten ja laukaise vasta sitten.

Panoksen siirtymishäiriö

Lisää kiinnikkeitä. **(7.2.1)** Tarkasta kiinnikkeiden liikkuvuus; tarvittaessa poista vialliset kiinnikkeet. **(7.3.2)**

Kone on pahoin likaantunut.

Puhdista kone. **(8.2.2)**

Tukilevy ja ohjainosa eivät ole kunnolla kiinni kierretyt.

Kierrä tukilevy ja ohjainosa kunnolla kiinni.

Kone on vaurioitunut.

Ota yhteys Hilti-huoltoon.

Kiinnike ei kiinnity.

Naularata lippaassa on rikki.

Ota yhteys Hilti-huoltoon.

Mäntää ei ole asennettu.

Aseta mäntä koneeseen.

Mäntä on murtunut.

Vaihda mäntä ja tyynyrenkas.

Tukilevy on likaantunut.

Puhdista **tukilevy** ja liittyvät osat puhdistukseen tarkoitetuilla harjoilla. Öljyä Hilti-sprayllä.

Kiinnikkeet **tukilevyssä** ovat jumittuneet.

Poista juuttuneet kiinnikkeet. Vältä murtumia (ks. yllä). Vältä kiinnittämistä palkkien viereen; tarvittaessa tee selvemmät merkinnät.

Tukilevyä ei saa kierrettyä täysin kiinni.

Tyynyrenkas on asennettu väärinpäin.

Kierrä tukilevy irti. Asenna tyynyrenkas oikeinpäin ja kiinnitä pulttinohjain takaisiin paikalleen.

Männänohjain kiinnityskierteen takana likaantunut.

Puhdista ja öljyä kierteet.

Mäntää ei saa asennettua.

Kone, erityisesti männänohjain, on likaantunut.

Puhdista männänohjain ja kokoa kone.

Männänohjainta ei saa asennettua.

Salpa ei käänny auki.

Avaa salpa. **(8.2.2)**

Männänohjain väärässä asennossa.

Ohjaa männänohjain oikein paikalleen. **(8.2.2)**

Kone raskas painaa kiinni.

Kone on likaantunut.

Puhdista männänohjain. Tarkasta männän suoruus. Puhdista kone. **(8.2.1 ja 8.2.2)**

Ellei korjaustoimenpide auttanut, ota yhteys Hilti-huoltoon.

10. Hävittäminen



Hilti-työkalut, -koneet ja -laitteet on pääosin valmistettu kierrätyskelppoisista materiaaleista. Kierrätyksen edellytys on materiaalien asianmukainen erottelu. Hilti (Suomi) Oy ottaa vanhat koneet ja laitteet kierrätettäviksi. Lisätietoja saat Hilti-asiakaspalvelusta tai Hilti-myyntiedustajalta. Jos haluat itse toimittaa koneen kierrätykseen, toimi seuraavasti: Noudata kansallisia ja kansainvälisiä ohjeitaja määräyksiä.

11. Laitteen valmistajan myöntämä takuu

Hilti takaa, ettei toimitetussa tuotteessa ole materiaali- tai valmistusvikoja. Tämä takuu on voimassa edellyttäen, että tuotetta käytetään, käsitellään, hoidetaan ja puhdistetaan Hiltin käyttöohjeen mukaisesti oikein, ja että tuotteen tekninen kokonaisuus säilyy muuttumattomana, ts. että tuotteessa käytetään ainoastaan alkuperäisiä Hilti-kulutusaineita ja -lisävarusteita sekä -varaosia tai vastaavia laadultaan samanarvoisia kuluksaineita, lisävarusteita ja varaosia.

Tämä takuu kattaa viallisten osien veloitusettoman korjauksen tai vaihdon tuotteen koko käyttöiän ajan. Osat, joihin kohdistuu normaalia kulumista, eivät kuulu tämän takuun piiriin.

Mitään muita vaateita ei hyväksytä, paitsi silloin kun tällainen vastuun rajoitus on laillisesti tehoton. Hilti

ei vastaa suorista, epäsuorista, satunnais- tai seurausvahingoista, menetyksistä tai kustannuksista, jotka aiheutuvat tuotteen käytöstä tai soveltumattomuudesta käyttötarkoitukseen. Hilti ei myöskään takaa tuotteen myyntikelpoisuutta tai sopivuutta tiettyyn tarkoitukseen.

Korjausta tai vaihtoa varten tuote ja/tai kyseiset osat on viipymättä vian toteamisen jälkeen toimitettava lähimpään Hilti-huoltoon.

Tämä takuu kattaa kaikki takuuvaihto- tai korjausveloitteet Hiltin puolelta ja korvaa kaikki takuita koskevat aikaisemmat tai samanaikaiset selvitykset ja kirjalliset tai suulliset sopimukset.

12. EU-vaatimustenmukaisuusvakuutus (originaali)

Nimi:	Panosnaulain
Tyypimerkintä:	DX 860-ENP
Suunnitteluvuosi:	2004

Vakuutamme, että tämä tuote täyttää seuraavien direktiivien ja normien vaatimukset: 2006/42/EY, 2011/65/EU.

**Hilti Corporation, Feldkircherstrasse 100,
FL-9494 Schaan**

Norbert Wohlwend

Head of Quality & Processes Management
BU Direct Fastening
08/2012

Tassilo Deinzer

Head BU Measuring Systems
BU Measuring Systems
08/2012

Tekninen dokumentaatio:

Hilti Entwicklungsgesellschaft mbH
Zulassung Elektrowerkzeuge
Hiltistrasse 6
86916 Kaufering
Deutschland

13. CIP-tarkastustodistus

Hilti DX 860-ENP on tyyppihyväksytty ja tarkastettu. Tästä todisteena koneessa on PTB:n neliönmuotoinen hyväksyntämerkintä ja siinä hyväksyntänumero S 814. Näin Hilti vakuuttaa koneen vastaavan tyyppihyväksyntää. Koneessa mahdollisesti ilmenevistä hyväk-

synnän vastaisista puutteista ja vioista, jotka käyttäjä havaitsee, on ilmoitettava hyväksyntäviranomaiselle (PTB) sekä kansainvälisen komission (C.I.P.) toimistoon.

14. Käyttäjän terveys ja turvallisuus

14.1 Melupäästötiedot

Panosnaulain

Tyyppi	DX 860-ENP
Malli	Vakio
Kaliiperi	6.8/18 punainen
Tehoasetus	2
Käyttö	Kiinnitys 20 mm teräkseen (390 MPa) panoksella X-ENP 19 L15MX R

fi

Ilmoitetut melupäästön mittausarvot konedirektiivin 2006/42/EY ja standardin E DIN EN 15895 mukaisesti

Melutehotaso:	$L_{WA, 1s}^1$	115 dB(A)
Melupäästön äänenpainetaso työpisteessä:	$L_{pA, 1s}^2$	104 dB(A)
Melupäästön huippuäänepainetaso:	$L_{pC, peak}^3$	137 dB(C)

Käyttö- ja pystytysehdellytykset:

Naulaimen pystytys ja käyttö standardin E DIN EN 15895-1 mukaan yrityksen Müller-BBM GmbH vähäheijastuksellisessa mittaushuoneessa. Mittaushuoneen olosuhteet vastaavat standardia DIN EN ISO 3745.

Tarkastusmenetelmä:

Standardien E DIN EN 15895, DIN EN ISO 3745 ja DIN EN ISO 11201 mukainen tilakaikumenetelmä vapaassa tilassa heijastavalta peruspinnalta.

HUOMAUTUS: Mitatut melupäästöarvot ja niihin liittyvä mittausepävarmuus edustavat ylärajaa odotettavissa olevan melupäästön arvojen mittauksissa.

Mittaolosuhteista poikkeavat työskentelyolosuhteet saattavat johtaa erilaisiin melupäästöarvoihin.

¹ ± 2 dB (A)

² ± 2 dB (A)

³ ± 2 dB (C)

14.2 Tärinä

Normin 2006/42/EC mukaisesti ilmoitettava tärinän kokonaisarvo ei ylitä arvoa 2,5 m/s².

Käyttäjän terveyteen ja turvallisuuteen liittyvää lisätietoa löydät Hiltin internet-sivustolta www.hilti.com/hse.

DX 860-ENP Bultpistol

Läs noga igenom bruksanvisningen innan du använder verktyget.

Förvara alltid bruksanvisningen tillsammans med verktyget.

Se till att bruksanvisningen följer med verktyget, om detta lämnas till annan användare.

Verktygets delar

Verktyg DX 860-ENP

- ① Patroninmatningskanal
- ② Klinka
- ③ Stödplatta
- ④ Handtag och avtryckare
- ⑤ Patronutmatningsöppning
- ⑥ Magasin
- ⑦ Bärhandtag
- ⑧ Upplåsningsknapp
- ⑨ Spikmatningsdel
- ⑩ Effektreglage
- ⑪ Vridhylsa
- ⑫ Anslag

Förslitningsdelar

- ⑬ Kolv med kolvstopp
- ⑭ Kolvstopp

Innehållsförteckning	sidan
1. Allmän information	113
2. Beskrivning	114
3. Spik/bult-program, förbrukningsmaterial och tillbehör	114
4. Teknisk information	115
5. Säkerhetsföreskrifter	115
6. Före start	117
7. Användning	118
8. Skötsel och underhåll	119
9. Felsökning	122
10. Avfallshantering	124
11. Tillverkarens produktgaranti	124
12. Försäkran om EU-konformitet (original)	124
13. Bekräftelse av CIP-provning	125
14. Användarens hälsa och säkerhet	125

1. Allmän information

1.1 Riskindikationer och deras betydelse

-FARA-

Anger överhängande risker som kan leda till svåra personskador eller dödsolycka.

-VARNING-

Anger en potentiell risksituation som skulle kunna leda till allvarlig personskada eller dödsolycka.

-FÖRSIKTIGHET-

Anger situationer som kan vara farliga och leda till skador på person eller utrustning.

-OBSERVERA-

Används för viktiga anmärkningar och annan praktisk information.

1.2 Illustrationer

Varningsymboler



Varning: Allmän fara



Varning för explosivt material



Varning: Het yta

Påbudssymboler



Använd skyddsglasögon



Använd skyddshjälm



Använd hörselskydd



Använd skyddshandskar



Läs bruksanvisningen före användning

Övriga symboler

1 Siffrorna hänvisar till olika bilder. Bilderna som hör till texten hittar du på de utvikbara omslagssidorna. Ha alltid dessa uppslagna medan du läser anvisningarna. I texten till den här bruksanvisningen avser « verktyget » alltid bultpistolen DX 860-ENP.

Här hittar du identifikationsdetaljerna på verktyget

Typbeteckningen och serienumret finns på verktygets typskylt. Skriv in dessa uppgifter i bruksanvisningen så att du alltid kan ange dem om du vänder dig till vår representant eller serviceverkstad.

Typ: DX 860-ENP

Serienr: _____

2. Beskrivning

2.1 Korrekt användning

- Verktyget är avsett för yrkesmän inom olika former av byggverksamhet där man behöver driva in fästelement i stål.
- Verktyget får endast användas som handstyrd golvenhet.
- Verktyget får inte ändras eller byggas om på något sätt.
- Verktyget får inte användas i en explosiv eller brandfarlig omgivning som det inte är godkänt för.
- Använd endast fästelement, patroner, tillbehör och reservdelar från Hilti eller av motsvarande kvalitet för att undvika skador.
- Observera de råd beträffande användning, skötsel och underhåll som ges i bruksanvisningen.
- Verktyget och dess tillbehör kan utgöra en risk om de används på ett felaktigt sätt av utbildad personal eller inte används enligt föreskrifterna.
- Endast utbildad personal får använda, sköta och utföra underhåll på verktyget. Personalen måste vara särskilt informerad om de eventuella risker som kan uppstå.
- Som på alla krutdrivna bultpistoler utgör verktyget, magasinet, patronerna och fästelementen en teknisk enhet. Det betyder att problemfri infästning med systemet bara kan garanteras om du använder Hiltis fästelement och patroner som är specialtillverkade för verktyget eller produkter av likvärdig kvalitet. Hiltis infästnings- och användningsrekommendationer gäller bara om dessa villkor beaktas.
- För optimalt resultat och högsta möjliga tillförlitlighet rekommenderar vi användning av Hiltipatroner eller produkter av likvärdig kvalitet.
- I EU- och EFTA-länder gäller dessutom: För säker användning i verktyget måste man använda patroner som uppfyller kraven för respektive C.I.P.-kontroller (källa: Comprehensive edition of adopted C.I.P. decisions, Liège, Belgien 2005) och som dessutom klarar de kontroller som beskrivs på www.hilti.com/cartridge-test.
- Verktyget har ett femfaldigt skydd. För verktygsanvändarens säkerhet och säker arbetsmiljö.

2.2 Kolvprincip

Drivladdningens energi överförs till en kolv som accelererar och driver in spiken i underlaget. I och med användningen av kolvprincipen klassificeras verktyget som ett låghastighetsverktyg. Ca 95 % av rörelseenergin finns i kolven. Eftersom kolven alltid stoppas i verktyget efter infästningen stannar överskottsenergin kvar i verktyget. Vid korrekt användning är därför farliga genomskjutningar med spikhastigheter på över 100 m/s praktiskt taget omöjliga.

2.3 Fallsäkring

Fallsäkringen är ett resultat av kopplingen mellan utlösningmekanismen och slagrörelsen. Detta förhindrar att Hilti DX-verktyget avfyras om det skulle tappas om en hård yta, oavsett i vilken vinkel slaget träffar.

2.4 Utlösningssäkring

Utlösningssäkringen garanterar att patronen inte kan avfyras endast genom att avtryckaren trycks in. Först i samband med att verktyget pressas an mot arbetsytan kan verktyget avfyras.

2.5 Anpressningssäkring

Anpressningssäkringen kräver en anpressningskraft på minst 50 N, vilket innebär att verktyget endast kan avfyras om det pressas an helt mot arbetsytan.

2.6 Utlösningssäkring

Verktyget har dessutom en utlösningssäkring. Detta innebär att ingen avfyrning sker om man först trycker in avtryckaren och därefter pressar an verktyget mot arbetsytan. Verktyget kan alltså endast avfyras om det först pressas an ordentligt och avtryckaren sedan trycks in.

3. Spik/bult-program, förbrukningsmaterial och tillbehör

3.1 Spikar

Artikelnummer	Kommentar
X-ENP-19 L15 MXR	10 spikar per magasinband

3.2 Patroner

Artikelnummer	Kommentar
6.8/18 M40 svart	Extra stark laddning (= kaliber 0,27 Long, lila)
6.8/18 M40 röd	Mycket stark (= kaliber 0,27 Long, röd)
6.8/18 M40 blå	Stark (= kaliber 0,27 Long, blå)

3.3 Förslitningsdelar

Artikelnummer	Kommentar
X-76-PS	Kolvstopp
X-76-P-ENP	Kolv

3.4 Tillbehör

Artikelnummer	Kommentar
Rengöringssats DX 76/860-ENP	Platt borste, rund borste Ø 25, rund borste Ø 8, skrapa, rengöringsduk
I-VO 805 PS	Skyddsglasögon, klara
I-VO 808 PS	Skyddsglasögon, tonade
Hörselskydd	Små
Hilti-spray	

4. Teknisk information

Verktyg	DX 860-ENP
Vikt	12,02 kg
Mått (L x B x H)	970 mm x 320 mm x 145 mm (38.2" x 12.6" x 5.7")
Magasinkapacitet	40 spikar/40 patroner
Slagrörelse	89 mm (3.5")
Anpressningskraft	ca 360 N
Användningstemperatur/ omgivningstemperatur	-15 °C till +50 °C (5 °F till 122 °F)
Högsta infästningshastighet*	1000 per timme

* för störningsfri drift

Med reservation för tekniska ändringar!

5. Säkerhetsföreskrifter

5.1 Grundläggande säkerhetsföreskrifter

Förutom de säkerhetstekniska anvisningarna i bruksanvisningens olika kapitel måste följande föreskrifter alltid följas.

5.1.1 Personsäkerhet

a) Var uppmärksam, ha kontroll över vad du gör och

använd monteringsverktyget med förnuft. Använd inte verktyget när du är trött eller om du är påverkad av droger, alkohol eller mediciner. Under användning av elverktyg kan även en kort stunds uppmärksamhet leda till allvarliga kroppsskador.

b) Undvik att arbeta med kroppen i en obekväm ställning. Se till att hela tiden stå stadigt och hålla balansen.

- c) Rikta aldrig verktyget mot dig själv eller någon annan person.
- d) Tryck aldrig verktyget mot handen eller någon annan kroppsdel (eller mot någon annan person).
- e) Se till att andra personer, framför allt barn, håller sig undan medan arbetet pågår.
- f) Håll armen böjd (inte sträckt) när du arbetar med verktyget.

5.1.2 Omsorgsfull hantering och användning av monteringsverktyg

- a) Använd rätt instrument. Använd inte instrumentet för arbeten som det inte är avsett för. Följ anvisningarna och se till att instrumentet är i gott skick.
- b) Pressa verktyget vinkelrätt mot arbetsytan.
- c) Lämnna aldrig ett laddat verktyg utan uppsikt.
- d) Ladda alltid ur verktyget före rengöring, service och underhåll, vid avbrott i arbetet samt innan det läggs undan för förvaring (patron och fästelement).
- e) Verktyg som inte används måste förvaras tomta på ett torrt, högt beläget eller låst ställe utom räckhåll för barn.
- f) Kontrollera verktyg och tillbehör med avseende på eventuella skador. Före fortsatt användning måste skyddsanordningar eller lätt skadade delar noggrant kontrolleras så att de fungerar problemfritt och ändamålsenligt. Kontrollera att de rörliga delarna fungerar som de ska och inte tar i någonsans, samt att inga delar är skadade. Alla delar måste monteras på rätt sätt och enligt alla krav för att verktyget ska fungera perfekt. Skadade skyddsanordningar och delar måste repareras eller bytas ut av Hiltis serviceverkstad, om inget annat anges i bruksanvisningen.
- g) Tryck endast på avtryckaren när verktyget är exakt vinkelrätt tryckt mot underlaget.
- h) Håll alltid verktyget stadigt och i rätt vinkel mot underlaget när du arbetar med infästning. Därigenom förhindrar du att fästelement sliner på materialet.
- i) Försök aldrig driva in samma spik eller bult två gånger, då kan den gå av.
- j) Driv inte in fästelement i befintliga hål, utom i fall där Hilti rekommenderar det.
- k) Följ alltid riktlinjerna för användning.

5.1.3 Arbetsplats



- a) Se till att arbetsplatsen är ordentligt upplyst.
- b) Använd endast verktyget i välventilerade arbetsutrymmen.
- c) Försök inte driva in fästelement i olämpligt underlagsmaterial. Exempel på alltför hårda material är t.ex. svetsat stål och gjutstål. Alltför svaga material är t.ex. trä och gipsplattor. Alltför spröda material är t.ex. glas, keramik och kakel. Infästning i sådana

material kan orsaka avbrutna fästelement, splitter eller genomskjutning.

- d) Fäst inga spikar i glas, marmor, plast, brons, mäsing, koppar, natursten, isoleringsmaterial, håltegel, kakel, tunn plåt (< 3 mm), gjutjärn eller lättbetong.
- e) Försäkra dig om att ingen person finns bakom eller under arbetsytan innan du driver in fästelement.
- f) Håll god ordning på arbetsplatsen. Håll arbetsområdet fritt från föremål som kan utgöra en skaderisk. Oordning på arbetsplatsen kan leda till olyckor.
- g) Se till att handtaget är torrt, rent och fritt från olja och fett.
- h) Använd skor med halkfria sulor.
- i) Ta hänsyn till omgivningen. Utsätt inte verktyget för regn och använd det inte i fuktiga eller våta omgivningar. Använd inte verktyget i utrymmen där brand- eller explosionsrisk föreligger.

5.1.4 Mekanisk säkerhet



- a) Använd inte slitna kolvar och manipulera inte kolven.
- b) Använd endast spikar/bultar som är godkända för verktyget.

5.1.5 Termiska risker



- a) Om verktyget blir överhettat måste du låta det svalna. Överskrid inte den maximala infästningshastigheten.
- b) Bär alltid skyddshandskar vid underhåll som måste utföras utan att verktyget hinner svalna.
- c) Om patronbandet av plast skulle börja smälta måste du låta verktyget svalna.
- d) Demontera inte verktyget när det är varmt. Om det är oundvikligt, måste du använda skyddshandskar.
- e) Överskrid inte den maximala infästningshastigheten. Verktyget kan överhettas.

5.1.6 Explosionsrisk



- a) Använd endast patroner som är godkända för verktyget.
- b) Ta ut patronbandet försiktigt ur verktyget.
- c) Om patronen inte avfyrats eller något går fel bör du alltid göra följande:
 1. Håll verktyget mot arbetsytan i 30 sekunder.
 2. Om patronen ännu inte antänts kan du lyfta verktyget från arbetsytan, men se till att du inte riktar det

- mot dig själv eller någon annan person.
3. Mata patronbandet framåt ytterligare ett steg. Använd återstående patroner på bandet. Ta bort det använda patronbandet och ta hand om det på sådant sätt att det varken kan återanvändas eller missbrukas.
 - d) **Försök inte ta bort patronen ur magasinet eller verktyget med våld.**
 - e) **Patroner som inte avfyrats måste förvaras på en torr, högt belägen eller låst plats utom räckhåll för barn.**

5.1.7 Krav på användaren

- a) Verktyget är avsett för professionella användare.
- b) Endast auktoriserad, utbildad personal får använda, sköta och utföra underhåll på verktyget. Personalen måste vara särskilt informerad om de risker som finns.
- c) Var uppmärksam. Ge akt på vad du gör. Arbeta på ett förnuftigt sätt. Använd inte verktyget om du är okoncentrerad.
- d) Vid arbeten utomhus rekommenderar vi att du använder skor med halkfri sula.
- e) Undvik att stå i en onaturlig position. Se till att hela tiden stå stadigt och hålla balansen.
- f) Håll armen böjd (inte sträckt) när du arbetar med verktyget. Fortsätt inte arbeta om du får ont eller inte kan arbeta i en bekväm ställning.

5.1.8 Personlig skyddsutrustning



Användaren och personer som befinner sig i närheten måste bära därför avsedda skyddsglasögon,

skyddshjälm och hörselskydd då verktyget används samt vid reparation. Användaren måste dessutom bära skyddshandskar.

SV

6. Före start



6.1 Kontrollera verktyget

- Se till att inget patronband finns i verktyget. Om ett patronband finns i verktyget måste du mata det i matningsriktningen tills du kan dra ut det ur verktyget.
- Kontrollera att verktygets yttre delar inte är skadade och att manöverdelarna fungerar som de ska. Använd inte verktyget om någon del är skadad eller om manöverdelarna inte fungerar ordentligt. Låt auktoriserad personal från Hilti-service reparera verktyget.

- Kontrollera att kolven och kolvstoppet är korrekt monterade och inte är slitna.

7. Användning



-VARNING-	
	<ul style="list-style-type: none">• Under infästningen kan underlaget splittras och delar av patronmagasinet slungas ut.• Splittret kan skada hud och ögon.• Använd skyddsglasögon och skyddshjälm (både du och personer runt omkring).

SV

-VARNING-

När verktyget avfyras kan splitter eller bitar av magasinbandet slungas iväg. **Använd skyddsglasögon och skyddshjälm (både du och personer runt omkring).** Splittret kan skada hud och ögon.

-FÖRSIKTIGHET-

När drivmedlet antänds löser infästningen av fästelementen ut. **Bär hörselskydd (både du och personer runt omkring).** Alltför starkt ljud kan skada hörseln.

-VARNING-

Man bör absolut inte aktivera verktyget genom att pressa det mot någon del av kroppen (t.ex. handen). Aktivering av verktyget kan leda till personskador (spikarna eller kolven kan orsaka skador). **Tryck aldrig verktyget mot någon kroppsdel.**

-FÖRSIKTIGHET-

Försök aldrig driva in samma spik eller bult två gånger, då kan den gå av.

-FÖRSIKTIGHET-

Driv inte in fästelement i befintliga hål, utom i fall där Hilti rekommenderar det.

-FÖRSIKTIGHET-

Om verktyget blir överhettat måste du låta det svalna. Överskrid inte den maximala infästningshastigheten.

7.1 Drift

Riktlinjer för infästning. Följ alltid riktlinjerna för användning.

-OBSERVERA-

Detaljerad information kan du få genom att skicka efter tekniska riktlinjer eller de nationella tekniska föreskrifterna från din Hilti-representant.

7.2 Fästa spikar

7.1.2 Ladda MXR-spik-/bultband 2

1. Mata in de fyra spik-/bultbanden uppifrån i magasinet.
2. Tryck in det sista bandet till anslag i magasinet.

7.2.2 Välja patroner 10

1. Avgör underlagets materialtjocklek och stålets hållfasthet.
2. Välj lämpliga patroner samt effektinställning för normalhårt eller hårt stål (enligt rekommendationerna för patronen).

7.2.3 Ladda patronband Hilti 6.8/18 M40 (= kaliber 0,27 Long) 3

1. För in patronbandet uppifrån i patroninmatningskanalen.
2. Tryck in patronbandet i patroninmatningskanalen, tills dess ände ligger i kant med patroninmatningskanalens överkant.

7.2.4 Fästa spikar 4

-FÖRSIKTIGHET-

Försök aldrig driva in samma spik två gånger. Använd verktyget endast i lodrätt läge, med mynningen vänd nedåt.

-VARNING-

Rikta aldrig verktyget mot dig själv eller någon annan person.

1. Pressa an verktyget vinkelrätt mot arbetsytan.
2. Avfyra verktyget genom att trycka in avtryckaren.

7.2.5 Kontroll och inställning av spikens fäst djup 5 6 10

Genom att vrida på effektregleringsratten kan du reglera verktygets effekt. (6)

Steg 1 = Min.

Steg 4 = Max.

1. Kontrollera hur mycket spiken sticker ut. (5A)
2. Om spiken inte drivits in tillräckligt djupt måste du öka effekten. Ställ in effekten på ett högre steg med hjälp av effektregleringsratten. (5D) Om spiken drivits in för djupt måste du minska effekten. (5E) Ställ in effekten på ett lägre steg med hjälp av effektregleringsratten.
3. Gör om infästningen.
4. Kontrollera hur mycket spiken sticker ut. (5A)
5. Om spiken fortfarande sitter för djupt eller för högt måste steg 2 till 4 upprepas tills infästningen ger önskat djup. Använd vid behov en kraftigare eller svagare patron.

7.3 Tömma verktyget

7.3.1 Ta ut patroner ur verktyget 7

-VARNING-

Försök inte ta bort patronen ur patronbandet eller verktyget med våld.

1. Tryck in patronbandet på patronmatningssidan så långt det går.
2. Dra ut patronbandet ut öppningen.

7.3.2 Ta ut spik-/bultband ur verktyget 8

-OBSERVERA-

Det är inte absolut nödvändigt att låta spik-/bultband sitta kvar i verktyget.

-VARNING-

Se till att inget patronband finns i verktyget. Om det finns ett patronband i verktyget, måste du dra ut det för hand uppåt ur patronöppningen.

1. Ställ verktyget på handtaget.
2. Öppna säkringen (röd knapp) ovanför magasinet och låt spik-/bultbanden glida ut ur magasinet.
3. Tryck in anslaget och utför repetitionsrörelser, tills spikbandet åker ut ur verktyget.
4. Tryck in anslaget och dra ut spikbandet ur verktyget.

7.4 Åtgärda fel

7.4.1 Gör så här om patronen inte avfyras eller vid feltändningar

1. Tryck verktyget mot arbetsytan och avfyr det.
2. Om patronen fortfarande inte avfyrats, tar du bort verktyget från arbetsytan. Rikta aldrig verktyget mot dig själv eller någon annan person.
3. Skjut patronbandet på patronmatningssidan ett steg framåt med handen, eller dra bandet ett steg framåt med handen på den andra sidan.

4. Använd återstående patroner på bandet. Ta bort det använda patronbandet och ta hand om det på sådant sätt att det varken kan återanvändas eller missbrukas.

7.4.2 Gör så här om verktyget kärvar 9

-VARNING-

Det får inte finnas några patroner i verktyget.

-VARNING-

Försök inte ta bort patronen ur patronbandet eller verktyget med våld.

1. Dra ut patronbandet ut öppningen.

-OBSERVERA-

När du vrid vridhylsan frigörs klinkan, som hoppar ut automatiskt. Nu går det att öppna verktyget.

2. Tryck in hylsan lätt och vrid den 90° (använd skrapan i tillbehörsrörelsen om det behövs)
3. Genomför de steg som beskrivs i 8.2.1 eller 8.2.2.
4. Vrid sedan tillbaka vridhylsan 90° till utgångsläget.

SV

8. Skötsel och underhåll



-FÖRSIKTIGHET-

Även vid normal användning blir verktyget smutsigt och funktionsrelevanta komponenter slits. Regelbundna kontroller och underhåll är därför en förutsättning för tillförlitlig och säker drift av verktyget.

Rekommendation: Rengör verktyget och kontrollera kolvar och kolvstopp

- Minst en gång per dag vid intensiv användning
- Senast efter 5 000 infästningar

-VARNING-

Före underhåll och reparationer måste verktyget laddas ur.



-FÖRSIKTIGHET-

- Verktyget kan bli varmt under arbetet.
- Du kan bränna händerna.
- Använd skyddshandskar för underhåll och reparationer

8.1 Skötsel av verktyget

Rengör verktygets utsida regelbundet med en lätt fuktad putsduk.

-OBSERVERA-

Använd inte spruta eller ångstråle vid rengöringen! Använd aldrig verktyget om ventilationsspringorna är igentäpta! Förhindra att partiklar tränger in i verktyget.

8.2 Underhåll

Kontrollera regelbundet att verktygets yttre delar inte är skadade och att manöverfunktionerna fungerar som de ska. Använd inte verktyget om någon del är skadad eller om manöverfunktionerna inte fungerar ordentligt. Låt Hilti-serviceverkstad reparera verktyget.

Verktyget får endast användas tillsammans med rekommenderade patroner och med korrekt effektinställning. Om du väljer fel patroner eller en för hög effekt kan verktyget skadas.

-FÖRSIKTIGHET-

Vid rengöring:

Använd aldrig fett vid underhåll/smörjning av verktygets delar. Detta kan leda till funktionsstörningar. Använd endast Hilti-spray eller produkter med jämförbar kvalitet.

Smuts från DX-verktyg kan vara hälsovådligt:

- Undvik att andas in damm/smuts vid rengöring.
- Undvik att överföra damm/smuts till livsmedel.
- Tvätta händerna efter rengöringen av verktyget.

8.2.1 Kontrollera kolven, byta kolv/kolvstopp **11**

-OBSERVERA-

- Vid en felinsättning kan kolven fastna i kolvstoppet. Om kolven och kolvstoppen sitter fast i varandra är dessa komponenter förbrukade. Det går inte längre att utföra en repetitionsörelse.
- Kolven och kolvstoppet ska kontrolleras med jämna mellanrum, minst en gång om dagen.

-VARNING-

Det får inte finnas några patroner i verktyget.

1. Ställ verktyget på handtaget.
2. Tryck på den röda knappen ovanför magasinet och låt magasinet glida ner.

-FÖRSIKTIGHET-

Efter användningen kan komponenterna vara mycket varma. Bär alltid skyddshandskar om du måste utföra följande underhållssteg utan att verktyget hinna svalna.

3. Vrid stödplattan med spikmatningsdelen medurs tills förbindelsen är lossad. Lyft bort stödplattan med spikmatningsdelen.
4. Dra ut kolven ur kolvstyrningen.
5. Dra ut kolvstopparen ur stödplattan.
6. Kontrollera att kolven och kolvstopparen är oskadade. Om du upptäcker synliga skador, eller om kolven sitter fast i kolvstopparen, måste både kolven och kolvstopparen bytas ut.

-OBSERVERA-

Kontrollera att kolven inte är böjd genom att rulla den på en plan yta. Använd inte slitna kolvar och manipulera inte kolven.

7. Innan du sätter i kolven drar du ut klinkan och håller fast den tills kolven är införd och spetsen inte längre sticker ut ur verktyget.
8. Sätt in kolvstopparen i stödplattan, med gummit vänt framåt.
9. Tryck stödplattan med spikmatningsdelen genom gången. Vrid den medurs till anslag.
10. Vrid stödplattan med spikmatningsdelen tillbaka till utgångsläget över magasinet.
11. Skjut tillbaka magasinet, tills det snäpper fast i spikmatningsdelen.

8.2.2 Rengöra kolvstyrningen **12 13 14**

-VARNING-

Det får inte finnas några patroner i verktyget.

1. Ställ verktyget på handtaget.
2. Tryck på den röda knappen ovanför magasinet och låt magasinet glida ner.

-FÖRSIKTIGHET-

Efter användningen kan komponenterna vara mycket varma. Bär alltid skyddshandskar om du måste utföra följande underhållssteg utan att verktyget hinna svalna.

3. Vrid stödplattan med spikmatningsdelen medurs tills förbindelsen lossnar. Lyft bort stödplattan med spikmatningsdelen.
4. Dra ut kolven ur kolvstyrningen.
5. Dra klinkan utåt och håll fast den.
6. Dra kolvstyrningen uppåt och ut ur verktyget. Släpp sedan klinkan.
7. Rengör kolvstyrningens ytor in- och utvändigt med den stora stålborsten.
8. Rengör patronlagret och de intilliggande hålen för reglerstiftet med den lilla rundborsten.
9. Spraya slid och kolvstyrningskrage på kolvstyrningen med Hilti-spray.

-OBSERVERA-

Använder du andra smörjmedel än Hilti-spray kan det leda till att gummidetaljer skadas.

10. Spraya Hilti-spray på spikmatningsdelens rörliga del.
11. Smörj verktygets styrskenor genom att spraya Hilti-spray genom ventilationsspringorna.
12. Skjut in kolvstyrningen uppifrån i maskinen tills klinkan snäpper fast.
13. Innan du sätter i kolven drar du ut klinkan och håller fast den tills kolven är införd och spetsen inte längre sticker ut ur verktyget.
14. Tryck stödplattan med spikmatningsdelen genom gången. Vrid den medurs till anslag.
15. Vrid stödplattan med spikmatningsdelen tillbaka till utgångsläget över magasinet.
16. Skjut tillbaka magasinet, tills det snäpper fast i spikmatningsdelen.

8.3 Kontroll efter skötsel- och underhållsarbeten

Efter underhåll och reparation samt innan patroner läggs i måste du kontrollera att alla skyddsanordningar har monterats och fungerar felfritt.

-OBSERVERA-

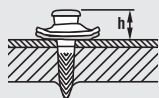
Använder du andra smörjmedel än Hilti-spray kan det leda till att gummidetaljer skadas.

9. Felsökning

-VARNING-

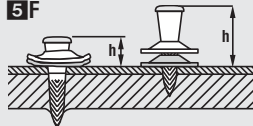
Före reparationer måste verktyget laddas ur.

Fel	Möjlig orsak	Lösning	
Patronen matas inte fram.	Patronbandet är skadat. Verktyget är skadat.	Byt ut patronbandet. (7.3.1 och 7.2.3) Kontakta Hilti.	
Patronbandet kan inte tas bort.	Verktyget är skadat eller överhettat p.g.a. hög infästningshastighet.	Låt verktyget svalna och försök försiktigt att ta bort patronbandet. Kontakta Hilti om det inte går. -OBSERVERA- Försök inte ta bort patronen ur magasinet eller verktyget med våld.	
Patronen kan inte avfyras.	Klickskott	Se Åtgärda fel (7.4).	
	Verktyget är för smutsigt.	Rengör verktyget	
	Patronkanalen är smutsig.	Rengör patronkanalen och patronläget.	
	Stödplattan med spikmatningsdelen är inte helt fastskruvad.	Skruva fast stödplattan med spikmatningsdelen helt.	
	Verktyget pressas inte an ordentligt.	Pressa an verktyget igen och gör en ny infästning.	
	Patronbandet är tomt.	Ladda ur patronbandet och ladda ett nytt band.	
	Spikmatningsfel.	Kontrollera att spikarna kan röra sig. Ta bort eventuella skadade spikar.	
Patronen är defekt.	Patronen är defekt.	Skjut patronbandet på patronmatningssidan ett steg framåt med handen. Använd de återstående patronerna.	
	Verktyget eller patronen är defekt.	Kontakta Hilti.	
	Spiken sätts för djupt.	Infästning bredvid balken.	
5 E	För hög energi har valts.	Markera balkens position och upprepa infästningen på balken. Minska energin enligt rekommendationen för patronen 10 resp. använd en patron med lägre energi.	
	Kolven är sliten.	Byt kolv och kolvstopp.	
	Fel kolv har satts i.	Kontrollera att du har korrekt kombination av kolv och spik/bult.	
Spiken sätts för grunt.	Infästning i balklivet.	2. Ställ tillbaka den andra fästpunkten.	
	5 D	Ändrad underlagstjocklek och/eller materialfasthet.	Öka energin enligt rekommendationen för patronen 10 resp. använd en patron med högre energi.
	För liten energi.	Öka energin enligt rekommendationen för patronen 10 resp. använd en patron med högre energi.	
	Verktyget är för smutsigt.	Rengör verktyget.	
	Kolven är skadad.	Byt kolv och kolvstopp.	
Fel kolv har satts i.	Verktyget är skadat.	Kontakta Hilti.	
	Fel kolv har satts i.	Kontrollera att du har korrekt kombination av kolv och spik/bult.	



Spiken sticker ut snett.

5 F



Ojämn verktygseffekt.

Rengör verktyget. Sätt i nya delar eller reservdelar. Om ojämnheten kvarstår, kontakta Hilti.

Materialbrott 5 C



Infästning i balklivet.
Ökad underlagstjocklek och/eller materialfasthet.

2. Sätt den andra fästpunkten bredvid.
Öka energin enligt rekommendationen för patronen resp. använd en patron med högre energi.

Verktyget kan inte dras isär.

Kolven sitter fast i kolvstoppet.

Vrid vriddhysan. Byt ut kolv och kolvstoppare. (7.4.2)

Verktyget är för smutsigt.

Rengör verktyget. (8.2.2)

Patronbandet sitter fast, verktyget är överhettat.

Se felet "Patronbandet kan inte tas bort". Överskrid inte den maximala infästningshastigheten.

Verktyget kan inte avfyras.

Avfyrning innan verktyget pressats an helt.

Pressa an verktyget helt och fyra sedan av det.

Problem med spik/bult-transport

Fyll på med spik/bult. (7.2.1) Kontrollera spik/bult-rörligheten; Ta vid behov bort skadad spik/bult. (7.3.2)

Verktyget är för smutsigt.

Rengör verktyget. (8.2.2)

Stödplattan med spikmatningsdelen är inte helt fastskruvad.

Skruva fast stödplattan med spikmatningsdelen helt.

Verktyget är skadat.

Kontakta Hilti.

Inget spik/bult fåsts in.

Spikmatningen i magasinet är defekt.

Kontakta Hilti.

Kolven har inte satts i.

Sätt in kolven i verktyget.

Kolven är skadad.

Byt kolv och kolvstopp.

Stödplattan är smutsig.

Rengör stödplattan och monteringsdelarna med avsedda borstar. Olja in dem med Hilti-spray.

Spik/bult har fastnat i stödplattan.

Ta bort de spikar som fastnat. Undvik materialbrott (se ovan). Undvik infästning under balken. Förbättra markeringarna vid behov.

Stödplattan kan inte skruvas på helt.

Kolvstoppet har satts i bak och fram.

Skruva loss stödplattan. Sätt i kolvstoppet rättvänt och skruva fast stödplattan igen.

Kolvstyrningen bakom anslutningsgången är smutsig.

Rengör och olja in gången.

Kolven kan inte monteras.

Verktyget är smutsigt, särskilt kolvstyrningen.

Rengör kolvstyrningen och montera ihop verktyget igen.

Kolvstyrningen kan inte monteras.

Klinkan fälls inte ut.

Öppna klinkan. (8.2.2)

Kolvstyrningen är felaktigt placerad.

Sätt in kolvstyrningen korrekt. (8.2.2)

Alltför högt anpressningstryck.

Verktyget är smutsigt.

Rengör kolvstyrningen. Kontrollera att kolven är rak.

Rengör verktyget. (8.2.1 och 8.2.2)

Om ovanstående åtgärder inte hjälper, kontakta Hilti.

SV

10. Avfallshantering



Hilti-verktyg är till stor del tillverkade av återvinningsbart material. En förutsättning för återvinning är att materialet separeras på rätt sätt. I många länder tar Hilti emot sina uttjänta produkter för återvinning. Fråga Hiltis kundservice eller din Hilti-säljare. Om du själv vill separera materialet i verktyget: Följ de regionala och internationella riktlinjerna och föreskrifterna.

11. Tillverkarens produktgaranti

Hilti garanterar att produkten inte har några material- eller tillverkningsfel. Garantin gäller under förutsättning att produkten används och hanteras, sköts och rengörs enligt Hiltis bruksanvisning samt att den tekniska enheten bevarats, d.v.s. att endast originaldelar, tillbehör och reservdelar från Hilti eller andra, likvärdiga produkter med motsvarande kvalitet har använts.

Garantin omfattar kostnadsfri reparation eller kostnadsfritt utbyte av felaktiga delar under hela produktens livslängd. Delar som normalt slits omfattas inte av garantin.

Ytterligare anspråk är uteslutna, såvida inte annat strikt föreskrivs i nationella bestämmelser. Framför

allt kan Hilti inte hållas ansvarigt för direkta eller indirekta tillfälliga skador eller följdskador, förluster eller kostnader i samband med användningen eller p.g.a. att produkten inte kan användas för en viss uppgift. Indirekt garanti avseende användning eller lämplighet för något bestämt ändamål är uttryckligen uteslutet.

När felet fastställts ska produkten tillsammans med den aktuella delen skickas för reparation och/eller utbyte till Hiltis serviceverkstad.

Denna garanti omfattar Hiltis samtliga skyldigheter och ersätter alla tidigare eller samtida uttalanden, skriftliga eller muntliga överenskommelser vad gäller garanti.

12. Försäkran om EU-konformitet (original)

Beteckning:	Bultpistol
Typbeteckning:	DX 860-ENP
Konstruktionsår:	2004

Vi försäkrar under eget ansvar att produkten stämmer överens med följande riktlinjer och normer: 2006/42/EG, 2011/65/EU.

**Hilti Corporation, Feldkircherstrasse 100,
FL-9494 Schaan**

Norbert Wohlwend
Head of Quality & Processes Management
BU Direct Fastening
08/2012

Tassilo Deinzer
Head BU Measuring Systems
BU Measuring Systems
08/2012

Teknisk dokumentation vid:

Hilti Entwicklungsgesellschaft mbH
Zulassung Elektrowerkzeuge
Hiltistrasse 6
86916 Kaufering
Deutschland

13. Bekräftelse av CIP-provning

Hilti DX 860-ENP är typpgodkänd och systemtestad. Som tecken på detta har verktyget ett fyrkantigt PTB-godkännandemärke med godkännandennummer S 814. På detta sätt garanterar Hilti att verktyget stämmer öve-

rens med typprovet. Oacceptabla defekter som konstateras vid användning av verktyget måste rapporteras till ansvarig myndighet (PTB) samt till "Office of the Permanent International Commission" (C.I.P.).

14. Användarens hälsa och säkerhet

14.1 Bullerinformation

Bullerinformation

Typ	DX 860-ENP
Modell	Serie
Kaliber	6.8/18 röd
Effektinställning	2
Användningsområden	Infästning i 20 mm stål (390 MPa) med X-ENP 19 L15MX R

SV

Deklarerade mätvärden för buller enligt maskinriktlinje 2006/42/EG tillsammans med E DIN EN 15895

Ljudeffektnivå:	$L_{WA, 1s}^1$	115 dB(A)
Ljudtrycksnivå på arbetsplats:	$L_{pA, 1s}^2$	104 dB(A)
Ljudtrycksnivåns högsta värde:	$L_{pC, peak}^3$	137 dB(C)

Drift- och installationsförhållanden:

Installation och drift av bultpistoler enligt E DIN EN 15895-1 i reflektionsfattig testmiljö hos Firma Müller-BBM GmbH. Testmiljöns omgivningsförhållanden motsvarar DIN EN ISO 3745.

Testmetod:

Enligt E DIN EN 15895, DIN EN ISO 3745 och DIN EN ISO 11201, mätning i ett fritt fält över ett reflekterande plan.

ANMÄRKNING: De uppmätta bulleremissionerna och tillhörande mätosäkerhet representerar den övre gränsen för mätvärden som förväntas vid mätningarna.

Avvikande arbetsvillkor kan leda till andra emissionsvärden.

¹ ± 2 dB (A)

² ± 2 dB (A)

³ ± 2 dB (C)

14.2 Vibration

Högsta totalvärdet för vibrationer som ska anges enligt 2006/42/EG ska inte överstiga 2,5 m/s².

Ytterligare information om användarens hälsa och säkerhet framgår av Hiltis webbsida www.hilti.com/hse.

DX 860-ENP Osadzak

Przed uruchomieniem urządzenia przeczytaj koniecznie tę instrukcję obsługi.

Przechowuj tę instrukcję obsługi zawsze wraz z urządzeniem.

W razie przekazywania urządzenia innej osobie nie zapomnij dołączyć tej instrukcji.

Części konstrukcyjne urządzenia 1

Urządzenie DX 860-ENP

- ① Kanał wlotowy nabojoj
- ② Zapadka
- ③ Podstawa
- ④ Uchwyt i mechanizm wyzwalający
- ⑤ Otwór wylotowy nabojoj
- ⑥ Magazynek
- ⑦ Uchwyt do przenoszenia urządzenia
- ⑧ Przycisk odblokowujący
- ⑨ Rura
- ⑩ Pokrętko regulacji mocy
- ⑪ Tuleja obrotowa
- ⑫ Ogranicznik

Części podlegające zużyciu

- ⑬ Tłok ze stoperem tłoka
- ⑭ Stoper tłoka

Spis treści	Strona
1. Wskazówki ogólne	127
2. Opis	128
3. Elementy mocujące, materiały podlegające zużyciu, wyposażenie	128
4. Dane techniczne	129
5. Informacje dot. bezpieczeństwa	129
6. Przygotowanie do pracy	131
7. Obsługa	132
8. Konserwacja i utrzymanie	133
9. Usuwanie usterek	136
10. Utylizacja	138
11. Gwarancja producenta na urządzenie	138
12. Deklaracja zgodności WE (oryginał)	138
13. Świadectwo kontroli CIP	139
14. Zdrowie użytkownika i bezpieczeństwo	139

1. Wskazówki ogólne

1.1 Ostrzeżenia i ich znaczenie

-ZAGROŻENIE-

Wskazuje na bezpośrednie zagrożenie, które może prowadzić do ciężkich obrażeń ciała lub śmierci.

-OSTRZEŻENIE-

Dotyczy potencjalnie niebezpiecznej sytuacji, która może doprowadzić do poważnych obrażeń ciała lub śmierci.

-OSTROŻNIE-

Wskazuje na możliwość powstania niebezpiecznej sytuacji, która może prowadzić do lekkich obrażeń ciała lub szkód materialnych.

-WSKAZÓWKA-

Wskazówki dotyczące użytkowania i inne przydatne informacje.

1.2 Piktogramy

Znaki ostrzegawcze



Ostrzeżenie przed ogólnym niebezpieczeństwem



Ostrzeżenie przed materiałami wybuchowymi



Ostrzeżenie przed gorącą powierzchnią

Znaki nakazu



Pamiętaj o założeniu okularów ochronnych



Używaj hełmu ochronnego



Używaj ochraniaczy słuchu



Używaj rękawic ochronnych

Symbol



Przed użyciem przeczytaj instrukcję obsługi

1 Liczby odnoszą się zawsze do rysunków. Rysunki do tekstu znajdziesz na rozkładanej okładce. Podczas studiowania instrukcji trzymaj okładkę otwartą. W tekście instrukcji obsługi słowo « urządzenie » oznacza zawsze osadzak DX 860-ENP.

Miejsce umieszczenia szczegółów identyfikacyjnych na urządzeniu

Oznaczenie typu i symbol serii umieszczone zostały na tabliczce znamionowej Twojego urządzenia. Przepisz te oznaczenia do Twojej instrukcji obsługi i w razie pytań do naszego przedstawicielstwa lub serwisu powołuj się zawsze na te dane.

Typ: DX 860-ENP

Nr seryjny:

2. Opis

2.1 Użycie zgodne z przeznaczeniem

- Urządzenie przeznaczone jest dla profesjonalnych użytkowników z branży budowlanej, do osadzania elementów mocujących w stali.
- Urządzenia można używać wyłącznie ręcznie jako urządzenie stacjonarne.
- Dokonywanie modyfikacji i zmian w urządzeniu jest niedozwolone.
- Urządzenie nie może być stosowane w wybuchowej lub łatwopalnej atmosferze.
- Aby uniknąć niebezpieczeństwa obrażeń ciała, należy używać oryginalnych elementów mocujących, naboje, wyposażenia i części zamiennych Hilti lub produktów o porównywalnej jakości.
- Przestrzegać wskazówek dotyczących eksploatacji, konserwacji oraz utrzymania urządzenia we właściwym stanie technicznym, zawartych w instrukcji obsługi.
- Urządzenie i jego wyposażenie mogą stanowić zagrożenie, jeśli stosowane będą przez niewykwalifikowany personel w sposób niewłaściwy lub niezgodny z przeznaczeniem.
- Urządzenie powinno być obsługiwane, konserwowane i utrzymywane we właściwym stanie technicznym wyłącznie przez odpowiednio przeszkolone osoby. Personel ten musi być przede wszystkim poinformowany o możliwych zagrożeniach.
- Tak jak we wszystkich urządzeniach do wstrzeliwania kółków napędzanych materiałem miotającym urządzenie, magazynki, naboje i elementy mocujące stanowią techniczną całość. Oznacza to, że przy korzystaniu z tego urządzenia stabilne zamocowanie można uzyskać jedynie wówczas, gdy korzysta się ze specjalnie wykonanych dla tego urządzenia elementów mocujących i nabojów firmy Hilti lub produktów o porównywalnej jakości. Zalecenia firmy Hilti dotyczące zamocowania i zastosowania obowiązują tylko w przypadku spełnienia tych warunków.
- W celu uzyskania optymalnych rezultatów oraz najwyższej niezawodności zaleca się korzystanie z nabojów Hilti lub produktów o porównywalnej jakości.
- Dla krajów UE i EFTA obowiązuje ponadto: W celu zagwarantowania bezpiecznego użytkownika naboje stosowane w tym urządzeniu muszą spełniać wymogi odpowiednich kontroli C.I.P. (źródło: Comprehensive edition of adopted C.I.P. decisions, Liège, Belgia, 2005), a poza tym przejść pozytywnie kontrole opisane na stronie www.hilti.com/cartridge-test.

- Urządzenie zawiera 5 elementów ochronnych w celu zapewnienia bezpieczeństwa użytkownikowi urządzenia i osobom w jego otoczeniu.

2.2 Zasada działania tłoka pośredniego

Energia ładunku miotającego przenosi się na tłok, którego masa podlegająca przyspieszeniu osadza gwóźdź w podłożu. Dzięki zastosowaniu zasady tłoka urządzenie można zaklasyfikować jako osadzak pośredniego działania. Około 95 % energii kinetycznej absorbowanej jest przez tłok po odpaleniu urządzenia. Ponieważ tłok w każdym przypadku zatrzymywany jest na końcu procesu osadzania w urządzeniu, nadmiar energii pozostaje w urządzeniu. Dzięki temu praktycznie niemożliwe są niebezpieczne przestrzały z prędkością wylotową elementu mocującego ponad 100 m/s.

2.3 Zabezpieczenie przed upadkiem

Zabezpieczenie przed odpaleniem przy upadku uzyskane zostało przez sprzężenie mechanizmu zapłonowego z mechanizmem dociskowym osadzaka. Stąd też przy uderzeniu urządzenia o twarde podłoże nie zachodzi niebezpieczeństwo zapłonu, niezależnie od kąta upadku urządzenia.

2.4 Zabezpieczenie spustu

Zabezpieczenie spustu gwarantuje, że samo tylko naciśnięcie spustu nie wystarcza do rozpoczęcia przebiegu osadzania. Odpalenie może nastąpić dopiero wtedy, gdy wcześniej pokonane zostanie zabezpieczenie dociskowe (dociśnięcie wylotu osadzaka do twardego podłoża).

2.5 Zabezpieczenie dociskowe

Zabezpieczenie dociskowe powoduje, iż uruchomienie wymaga wywarcia nacisku wynoszącego co najmniej 50 N, zatem proces osadzania może zostać zrealizowany tylko po całkowitym dociśnięciu osadzaka do podłoża.

2.6 Zabezpieczenie przed niezamierzonym odpaleniem

Urządzenie posiada ponadto zabezpieczenie przed niezamierzonym odpaleniem. Oznacza to, że gdy spust zostanie naciśnięty a dopiero później urządzenie dociśnięte zostanie do podłoża, nie nastąpi rozpoczęcie procesu osadzania. Nie można więc rozpocząć procesu osadzania, jeśli urządzenie nie zostanie uprzednio właściwie dociśnięte a dopiero potem naciśnięty spust.

3. Elementy mocujące, materiały podlegające zużyciu, wyposażenie

3.1 Elementy

Oznaczenie do zamówienia	Uwaga
X-ENP-19 L15 MXR	10 gwóźdźi w taśmie

3.2 Naboje

Oznaczenie do zamówienia	Uwaga
6.8/18 M40 czarny	Super silny ładunek (=.27 CAL Long, Purple)
6.8/18 M40 czerwony	Bardzo silny ładunek (=.27 CAL Long, Red)
6.8/18 M40 niebieski	Silny ładunek (=.27 CAL Long, Blue)

3.3 Części podlegające zużyciu

Oznaczenie do zamówienia	Uwaga
X-76-PS	Stoper tłoka
X-76-P-ENP	Tłok

3.4 Osprzęt

Oznaczenie do zamówienia	Uwaga
Zestaw do czyszczenia – DX 76/860-ENP	Szczotka płaska, szczotka okrągła 25, szczotka okrągła 8, skrobak, ściereczka do czyszczenia
I-VO 805 PS	Okulary ochronne przezroczyste
I-VO 808 PS	Okulary ochronne przyciemniane
Środek ochrony słuchu	mały
Spray Hilti	

pl

4. Dane techniczne

Urządzenie	DX 860-ENP
Masa	12,02 kg
Wymiary (dł. x szer. x wys.)	970 mm x 320 mm x 145 mm (38.2" x 12.6" x 5.7")
Pojemność magazynka	40 gwoździ/40 nabojów
Droga docisku	89 mm (3.5")
Siła docisku	ok. 360 N
Temperatura użytkowania/ Temperatura otoczenia	-15 °C do +50 °C (5 °F do 122 °F)
Maksymalna częstotliwość osadzania*	1000 na godzinę

* w celu zapewnienia bezawaryjnej pracy
Zmiany techniczne zastrzeżone!

5. Informacje dot. bezpieczeństwa

5.1 Podstawowe informacje dotyczące bezpieczeństwa

Oprócz wskazówek bezpieczeństwa z poszczególnych rozdziałów tej instrukcji obsługi zawsze należy bezwzględnie przestrzegać poniższych uwag.

5.1.1 Bezpieczeństwo osób

- a) Należy być czujnym, uważać na to, co się robi i przystępować z rozumą do pracy przy użyciu urządzenia do bezpośredniego montażu. Nie należy używać urządzenia, będąc zmęczonym lub znajdując się pod

wplywem narkotyków, alkoholu lub lekarstw. Chwila nieuwagi przy użytkowaniu urządzenia może doprowadzić do poważnych obrażeń ciała.

- b) Unikać niewygodnej pozycji ciała. Należy przyjąć bezpieczną pozycję i zawsze utrzymywać równowagę.
- c) Nie wolno kierować wylotu urządzenia ku sobie lub ku innym osobom.
- d) Nie wolno dociskać wylotu urządzenia do ręki lub innej części swojego ciała (lub do części ciała innej osoby).
- e) Podczas pracy nie zezwalać na zbliżanie się innych osób, zwłaszcza dzieci, do strefy roboczej.
- f) Podczas pracy urządzenie należy mieć zgięte ręce (nie wyprostowane).

5.1.2 Prawidłowe obchodzenie się z urządzeniami do montażu bezpośredniego

- a) Stosować właściwe urządzenie. Nie stosować urządzenia do celów, do których nie jest przeznaczone, lecz używać go zgodnie z przeznaczeniem i utrzymywać w nienagannym stanie technicznym.
- b) Urządzenie należy docisnąć do powierzchni roboczej pod kątem prostym.
- c) Nie wolno pozostawiać bez nadzoru załadowanego urządzenia.
- d) Przed przystąpieniem do czyszczenia, konserwacji lub innych prac służących utrzymaniu urządzenia we właściwym stanie technicznym oraz w celu magazynowania urządzenia należy je opróżnić (wyjąć taśmę z nabojami i element mocujący).
- e) Nieużywane urządzenia należy rozładować i przechowywać w suchym, wysoko położonym lub zamkniętym na klucz miejscu, niedostępnym dla dzieci.
- f) Urządzenie i osprzęt skontrolować pod względem ewentualnych uszkodzeń. Przed dalszym użytkowaniem urządzenia należy starannie sprawdzić, czy urządzenia zabezpieczające lub lekko zużyte części działają nienagannie i zgodnie z przeznaczeniem. Sprawdzić, czy ruchome części pracują bez zarzutu i czy nie zacinają się, lub czy jakieś części nie są uszkodzone. Wszystkie części powinny być właściwie zamontowane i spełniać wszelkie warunki, gwarantujące prawidłową eksploatację urządzenia. Uszkodzone urządzenia zabezpieczające i części należy oddać do naprawy w serwisie Hilti lub wymienić, o ile nic innego nie zostało podane w instrukcji obsługi.
- g) Spust wolno uruchamiać dopiero wówczas, gdy wylot urządzenia jest całkowicie prostopadłe dociśnięty do podłoża.
- h) Podczas osadzania urządzenie trzymać zawsze mocno pod kątem prostym do podłoża. W ten sposób zapobiega się odginaniu elementu mocującego od materiału podłoża.
- i) Nie wolno poprawiać osadzenia raz osadzonego elementu mocującego, gdyż może to prowadzić do złamania lub pęknięcia elementów mocujących lub ich zakleszczania.
- j) Nie wolno osadzać elementów mocujących w istniejące otwory, chyba że jest to zalecane przez Hilti.

- k) Zawsze zwracać uwagę na wytyczne dotyczące zakresu zastosowania.

5.1.3 Miejsce pracy



- a) Zadać o dobre oświetlenie stanowiska pracy.
- b) Urządzenie to należy stosować wyłącznie w dobrze wentylowanych pomieszczeniach.
- c) Nie wolno osadzać elementów mocujących w podłożu, które nie jest do tego przystosowane. Podłoże ze zbyt twardego materiału, jak np. stal spawana oraz stal lana. Podłoże ze zbyt miękkiego materiału, jak np. drewno i płyty gipsowo-kartonowe. Podłoże ze zbyt krucho materiału, jak np. szkło i płytki. Osadzenie elementów w tego rodzaju podłożu może spowodować pęknięcia, odpryski lub przebicie przez dany materiał.
- d) Nie wolno osadzać gwoździ w szkłe, marmurze, tworzywie sztucznym, brązie, mosiądzu, miedzi, kamieniach, materiałach izolacyjnych, cegle dziurawce, cegle ceramicznej, cienkich blachach (< 3 mm), żelwie i gazobetonie.
- e) Przed przystąpieniem do osadzania elementów mocujących należy upewnić się, czy nikt nie stoi za lub pod miejscem pracy.
- f) Utrzymywać porządek na stanowisku pracy. Zadać o to, aby w strefie roboczej nie znajdowały się żadne przedmioty, przy których istnieje ryzyko skałeczenia. Nieporządek na stanowisku pracy może być przyczyną wypadku.
- g) Utrzymywać uchwyty w suchym i czystym stanie. Nie mogą one być zanieczyszczone smarem lub olejem.
- h) Nosić obuwie antypoślizgowe.
- i) Uwzględniać wpływy otoczenia. Nie rzucać urządzenia, nie używać go w wilgotnym ani mokrym środowisku. Nie używać urządzenia tam, gdzie istnieje niebezpieczeństwo pożaru lub eksplozji.

5.1.4 Zagrożenia mechaniczne



- a) Nie należy używać zużytych tłoków i nie należy manipulować przy tłokach.
- b) Należy zawsze używać elementów mocujących, które są przeznaczone do stosowania w urządzeniu.

5.1.5 Zagrożenia termiczne



- a) W razie przegrzania urządzenia należy odczekać, aż się ono ochłodzi. Nie wolno przekraczać maksymalnej częstotliwości osadzania.
- b) Jeśli istnieje konieczność przeprowadzenia prac konserwacyjnych, a nie można odczekać, aż urządzenie

się ochłodzi, należy bezwzględnie zakładać rękawice ochronne.

- c) Jeśli dojdzie do nadtopienia plastikowej taśmy z nabojami, należy odczekać, aż urządzenie ostygnie.
- d) Nie wolno rozkładać urządzenia, gdy jest gorące, a jeśli jest to nieuniknione, należy nosić rękawice ochronne.
- e) Nie wolno przekraczać maksymalnej częstotliwości osadzania. Urządzenie może się przegrzać.

5.1.6 Niebezpieczeństwo eksplozji



- a) **Należy zawsze używać nabojów, które są przeznaczone do stosowania w urządzeniu.**
- b) **Należy ostrożnie wyjmować taśmę z nabojami z urządzenia.**
- c) W razie niewypału jednego z nabojów, należy zawsze postępować w następujący sposób:
 1. Urządzenie przytrzymać dociśnięte do podłoża pod kątem prostym przez 30 sekund.
 2. Jeśli ciągle nie dojdzie do odpalenia naboju, odsunąć urządzenie od powierzchni roboczej, uważając, aby nie kierować go na siebie ani inne osoby.
 3. Przesunąć taśmę z nabojami o jeden nabój dalej; zużyte pozostałe naboje z taśmy nabojów; wyjąć taśmę i zutylizować w taki sposób, aby ponowne lub niewłaściwe użycie było wykluczone.
- d) **Nie wolno przy użyciu siły wyjmować nabojów z taśmy z nabojami ani z urządzenia.**
- e) **Nieużywane naboje powinny być przechowywane w suchym, wysoko położonym lub zamkniętym na klucz miejscu niedostępnym dla dzieci.**

5.1.7 Wymagania stawiane użytkownikowi

- a) Urządzenie przeznaczone jest do użytku profesjonalnego.
- b) Urządzenie może być użytkowane, konserwowane i naprawiane wyłącznie przez autoryzowany, przeszkolony personel. Personel ten musi być przede wszystkim poinformowany o możliwych zagrożeniach.
- c) Bądź ostrożny. Uważaj na to, co robisz. Przystępuj do pracy z rozważą. Nie używaj urządzenia, jeśli jesteś rozkojarzony.
- d) Podczas pracy na świeżym powietrzu zalecamy noszenie antypoślizgowego obuwia.
- e) Należy unikać niewygodnej postawy ciała. Zadbaj o utrzymanie stabilnej pozycji i równowagi.
- f) Podczas pracy urządzeniem trzymać ręce zgięte (nie wyprostowane). W razie wystąpienia bólu lub złego poczucia się źle, należy przerwać korzystanie z urządzenia.

5.1.8 Osobiste wyposażenie ochronne



Podczas pracy z urządzeniem lub podczas sprawdzania ewentualnych uszkodzeń urządzenia zarówno jego użytkownik, jak i osoby znajdujące się w pobliżu muszą nosić odpowiednie okulary ochronne, hełm ochronny oraz ochraniacze słuchu. Użytkownik musi dodatkowo nosić rękawice ochronne.

6. Przygotowanie do pracy



6.1 Kontrola urządzenia

- Należy upewnić się, że w urządzeniu nie ma taśmy z nabojami. Jeśli w urządzeniu znajduje się taśma z nabojami, należy przesunąć ją w kierunku transportu nabojów na tyle, aby można było uchwycić ją po stronie wylotu nabojów a następnie należy wyciągnąć taśmę z nabojami.
- Należy sprawdzić wszystkie zewnętrzne elementy urządzenia, czy nie są uszkodzone i skontrolować wszystkie elementy obsługi, czy prawidłowo działają. Nie wolno używać urządzenia mającego uszkodzone części i nieprawidłowo działające elementy obsługi. Należy zlecić naprawę urządzenia serwisowi Hilti.

- Należy kontrolować tłok i stoper tłka pod względem właściwego montażu i zużycia.

7. Obsługa



-OSTRZEŻENIE-	
	<ul style="list-style-type: none">● Podczas procesu osadzania może dojść do powstania odprysków materiału.● Odłamki odpryskującego materiału mogą spowodować obrażenia ciała lub uszkodzić oczy.● Należy stosować (użytkownik oraz osoby w pobliżu) okulary ochronne oraz hełm ochrony.
	
	

-OSTRZEŻENIE-

pl Podczas procesu osadzania materiał może odpryskiwać. **Należy stosować (użytkownik oraz osoby znajdujące się w pobliżu) okulary ochronne oraz kask ochronny.** Odłamki odłupanego materiału mogą spowodować obrażenia ciała lub oczu.

-OSTROŻNIE-

Osadzanie elementów mocujących następuje w wyniku zapłonu ładunku miotającego. **Zakładać (użytkownik oraz osoby znajdujące się w pobliżu) ochraniacze słuchu.** Zbyt duży hałas może uszkodzić słuch.

-OSTRZEŻENIE-

Przygotowanie urządzenia do pracy poprzez docisnięcie go do jakiejś części ciała (na przykład do ręki) jest niedopuszczalne. Gotowość do pracy oznacza, że gwóźdź może zostać osadzony również w jakiejś części ciała (niebezpieczeństwo obrażeń przez gwóźdź lub tłok). **Nigdy nie wolno dociskać urządzenia do żadnej części ciała.**

-OSTROŻNIE-

Nie wolno poprawiać osadzenia raz osadzonego elementu mocującego, gdyż może to prowadzić do złamania lub pęknięcia elementów mocujących lub ich zakleszczania.

-OSTROŻNIE-

Nie wolno osadzać elementów mocujących w istniejące otwory, chyba że jest to zalecane przez Hilti.

-OSTROŻNIE-

W razie przegrzania urządzenia należy odczekać, aż się ono ochłodzi. Nie wolno przekraczać maksymalnej częstotliwości osadzania.

7.1 Eksploatacja

Wskazówki dotyczące zamocowania. Zawsze zwracać uwagę na wskazówki dotyczące zastosowania.

-WSKAZÓWKWA-

W celu uzyskania szczegółowych informacji należy zwrócić się do regionalnego oddziału Hilti o udostępnienie odpo-

wiednich wytycznych technicznych i ewentualnie krajowych przepisów technicznych.

7.2 Osadzanie gwóźdźi

7.1.2 Ładownia taśmy z elementami mocującymi MXR 2

1. Wprowadzić 4 taśmy z elementami mocującymi od góry do magazynka.
2. Wcisnąć ostatnią taśmę z elementami mocującymi równo z ogranicznikiem w magazynku.

7.2.2 Wybór naboju 10

1. Określić grubość materiału, który ma zostać zamocowany oraz klasę/gatunek stali podłoża.
2. Dobrać odpowiedni nabój oraz regulację mocy dla stali o normalnej wytrzymałości lub stali o dużej wytrzymałości (zgodnie z zaleceniem dotyczącym naboju).

7.2.3 Hilti 6.8/18 M40 (=27 CAL Long) – Ładownia taśmy z nabojami 3

1. Wsunąć taśmę z nabojami całkowicie od góry w kanał wlotowy naboju.
2. Wcisnąć taśmę z nabojami w kanał wlotowy naboju tak aby kończył się równo z górną krawędzią kanału wlotowego naboju.

7.2.4 Osadzanie elementów mocujących 4

-OSTROŻNIE-

Nie wolno nigdy powtórnie osadzać raz osadzonego elementu. Urządzenie wolno stosować wyłącznie w pozycji pionowej ze skierowanym w dół otworem wylotowym.

-OSTRZEŻENIE-

Nie wolno kierować urządzenia ku sobie lub ku innej osobie

1. Urządzenie należy docisnąć do powierzchni roboczej pod kątem prostym.
2. Wykonać osadzanie poprzez naciśnięcie na mechanizm wyzwalający w uchwycie.

7.2.5 Kontrola i ustawienie głębokości osadzania elementów mocujących 5 6 10

Za pomocą pokrętła do regulacji mocy reguluje się moc urządzenia. (6)

Stopień 1 = minimum

Stopień 4 = maksimum

1. Skontrolować głębokość osadzania elementów mocujących. (5A)
2. Jeśli jakiś element mocujący wnika zbyt płytko w podłoże, wówczas należy zwiększyć moc. Należy zwiększyć moc o jeden stopień za pomocą pokrętła do regulacji mocy. (5D) Jeśli jakiś element mocujący wnika zbyt głęboko w podłoże, wówczas należy zmniejszyć moc. (5E) Należy zmniejszyć moc o jeden stopień za pomocą pokrętła do regulacji mocy.
3. Osadzić jeden element mocujący.
4. Skontrolować głębokość osadzania elementów mocujących. (5A)

5. Jeśli element ciągle wnika za płytko lub za głęboko, wówczas należy powtarzać czynności od 2 do 4, aż do chwili uzyskania właściwej głębokości. W razie potrzeby należy zastosować silniejszy lub słabszy nabój.

7.3 Rozładowywanie urządzenia

7.3.1 Wyjmowanie naboju z urządzenia 7

-OSTRZEŻENIE-

Nie należy próbować wyjmować naboju z taśmy naboju lub z urządzenia przy użyciu siły.

1. Nacisnąć po stronie wylotu naboju na taśmę z nabojami w kierunku przesuwu naboju tak daleko w przód, jak to tylko możliwe.
2. Wyciągnąć taśmę z nabojami z otworu wylotowego naboju.

7.3.2 Wyjmowanie taśmy z elementami mocującymi z urządzenia 8

-WSKAZÓWKA-

Wyjmowanie taśmy z elementami mocującymi z urządzenia nie jest bezwzględnie konieczne.

-OSTRZEŻENIE-

Należy upewnić się, że w urządzeniu nie ma taśmy z nabojami. Jeśli w urządzeniu znajduje się taśma z nabojami, należy wyciągnąć ją ręcznie przez otwór wylotowy naboju.

1. Ustawić urządzenie na uchwycie.
2. Zwolnić zabezpieczenie (czerwona zapadka) nad magazynkiem i wysunąć taśmę z elementami mocującymi z magazynka.
3. Nacisnąć na ogranicznik i repetować urządzenie, dopóki taśma z gwoździami nie wysunie się z urządzenia.
4. Naciskając na ogranicznik wysunąć taśmę z gwoździami z urządzenia.

7.4 Usuwanie zakłóceń

7.4.1 W razie niewypału jednego z naboju, należy postępować w następujący sposób

1. Docisnąć urządzenie do powierzchni roboczej i wywołać osadzenie.
2. Jeśli nabój wciąż nie odpala, należy odsunąć urządzenie od powierzchni roboczej. Nie wolno przy tym kierować wylotu urządzenia ku sobie lub ku innym osobom.
3. Przesunąć ręcznie taśmę z nabojami po stronie przewodnicy naboju o jeden nabój dalej lub wyciągnąć ręcznie taśmę z nabojami po stronie otworu wylotowego naboju o jeden nabój dalej.
4. Zużyć pozostałe naboje z taśmy naboju; Wyjąć taśmę i zutylizować w taki sposób, aby ponowne lub niewłaściwe użycie było wykluczone.

7.4.2 Jeśli urządzenie zatnie się, należy postępować w następujący sposób 9

-OSTRZEŻENIE-

W urządzeniu nie może być naboju.

-OSTRZEŻENIE-

Nie należy próbować wyjmować naboju z taśmy naboju lub z urządzenia przy użyciu siły.

1. Wyciągnąć taśmę z nabojami z otworu wylotowego naboju.

-WSKAZÓWKA-

Po obróceniu tulei obrotowej zwolniona zostanie zapadka, która zaskoczy automatycznie i umożliwi otwarcie urządzenia.

2. Docisnąć lekko urządzenie i obrócić tuleję obrotową o 90° (ewentualnie użyć skrobaka z osprzętu).
3. Dalsze kroki należy przeprowadzać zgodnie z opisem w 8.2.1 lub 8.2.2.
4. Następnie należy obrócić tuleję obrotową o 90° z powrotem do pozycji wyjściowej.

8. Konserwacja i utrzymanie



-OSTROŻNIE-

Ze względu na specyfikę urządzenia podczas regularnego użytkowania dochodzi do zanieczyszczenia i zużycia podzespołów istotnych dla właściwego działania urządzenia, dlatego niezbędnym warunkiem nienagannej i bezpiecznej pracy urządzenia jest regularne wykonywanie przeglądów i czynności konserwacyjnych.

Zalecana częstotliwość czyszczenia urządzenia oraz kontroli tłoka i stopera tłoka:

- Co najmniej raz dziennie w przypadku intensywnego użytkowania
- Najpóźniej po wykonaniu 5'000 osadzeń

-OSTRZEŻENIE-

Przed przestąpieniem do czyszczenia i prac służących utrzymaniu urządzenia w należytym stanie technicznym należy je rozładować.



-OSTROŻNIE-

- Podczas użytkowania urządzenie może się nagrzewać.
- Istnieje niebezpieczeństwo poparzenia dłoni.
- Podczas czyszczenia i prac służących utrzymaniu urządzenia w należytym stanie technicznym należy nosić rękawice ochronne.

8.1 Konserwacja urządzenia

Zewnętrzne powierzchnie obudowy regularnie przecieraj lekko zwilżoną szmatką.

-WSKAZÓWKA-

Do czyszczenia nie wolno używać żadnych urządzeń rozpylających albo czyszczących przy użyciu strumienia pary! Nigdy nie używaj urządzenia z niedrożnymi szczelinami wentylacyjnymi! Zapobiegaj przedostawaniu się ciał obcych do wnętrza urządzenia.

8.2 Utrzymanie urządzenia we właściwym stanie technicznym

Regularnie sprawdzaj wszystkie zewnętrzne elementy urządzenia, czy nie są uszkodzone i kontroluj, czy wszystkie przełączniki prawidłowo działają. Nie używaj urządzenia, gdy jakaś jego część jest uszkodzona lub przełącznik nie działa prawidłowo. Naprawę urządzenia należy zlecać serwisowi Hilti.

Urządzenie wolno eksploatować wyłącznie przy użyciu zalecanych naboju i przy zalecanym ustawieniu mocy. Wybór niewłaściwych naboju lub ustawienie zbyt wysokiej energii mogą prowadzić do szybkiej awarii części urządzenia.

-OSTROŻNIE- przy czyszczeniu:

Nigdy nie należy używać smaru do konserwacji/smarowania elementów urządzenia. Może to prowadzić do zakłóceń w działaniu urządzenia. Należy używać wyłącznie sprayu Hilti lub produktów o porównywalnej jakości.

Zanieczyszczenia w urządzeniach DX zawierają substancje, które mogą być szkodliwe dla zdrowia:

- Nie należy wdychać pyłu / zanieczyszczeń usuwanych podczas czyszczenia.
- Pył/zanieczyszczenia należy trzymać z dala od artykułów spożywczych.
- Po zakończeniu czyszczenia urządzenia należy umyć ręce.

8.2.1 Kontrola tłoka, wymiana tłoka/stopera tłoka

-WSKAZÓWKA-

– Po niewłaściwym użyciu (np. bez załadowanego elementu mocującego lub przy osadzeniu obok płatwi) może dojść do zakleszczenia się tłoka w stoperze tłoka. Jeśli tłok i stoper tłoka zablokują się nawzajem na stałe, oznacza to, iż żywotność tych podzespołów dobiegła końca. W takim stanie nie będzie możliwe zarepetowanie urządzenia.

– Kontrola tłoka i stopera tłoka powinna być przeprowadzana w regularnych odstępach, co najmniej jednak raz dziennie.

-OSTRZEŻENIE-

W urządzeniu nie może być naboju.

1. Ustawić urządzenie na uchwycie.
2. Nacisnąć na czerwony przycisk nad magazynkiem i wysunąć magazynek ku dołowi.

-OSTROŻNIE-

Po użyciu urządzenia podzespoły wymagające obsługi mogą być bardzo gorące. Należy bezwzględnie nosić

rękawice ochronne, jeśli istnieje konieczność przeprowadzenia następujących czynności konserwacyjnych, a nie można odczekać, aż urządzenie się ochłodzi.

3. Obrócić podstawę z rurą doprowadzającą w kierunku przeciwnym do ruchu wskazówek zegara dopóki połączenie nie zostanie zwolnione i podnieść podstawę z rurą doprowadzającą.
4. Wyjąć tłok z prowadnicy tłoka.
5. Dodatkowo wyjąć stoper tłoka (ewent. przy pomocy tłoka) z podstawy.
6. Sprawdzić tłok i stoper tłoka pod względem uszkodzeń. Jeśli rozpoznawalne są uszkodzenia lub tłok i stoper tłoka zacinają się, wówczas należy wymienić tłok i stoper tłoka.

-WSKAZÓWKA-

Należy sprawdzić, czy tłok nie jest wygięty, tocząc go po równej powierzchni. Nie należy używać zużytych tłoków i nie należy manipulować przy tłokach.

7. Przed włożeniem tłoka należy wyciągnąć zapadkę i przytrzymać ją, póki tłok nie zostanie wprowadzony a koniec nie będzie wystawał poza krawędź urządzenia.
8. Włożyć stoper tłoka we właściwym położeniu (gumą do przodu) w podstawę.
9. Nacisnąć podstawę z rurą doprowadzającą do gwintu i obrócić do oporu w kierunku zgodnym z ruchem wskazówek zegara.
10. Obrócić podstawę z rurą doprowadzającą z powrotem w pozycję wyjściową nad magazynkiem.
11. Przesunąć magazynek z powrotem, tak aby zatrzasnął się w rurze doprowadzającej.

8.2.2 Czyszczenie prowadnicy tłoka

-OSTRZEŻENIE-

W urządzeniu nie może być naboju.

1. Ustawić urządzenie na uchwycie.
2. Nacisnąć na czerwony przycisk przy magazynku i wysunąć magazynek ku dołowi.

-OSTROŻNIE-

Po użyciu urządzenia podzespoły wymagające obsługi mogą być bardzo gorące. Należy bezwzględnie nosić rękawice ochronne, jeśli istnieje konieczność przeprowadzenia następujących czynności konserwacyjnych, a nie można odczekać, aż urządzenie się ochłodzi.

3. Obrócić podstawę z rurą doprowadzającą w kierunku przeciwnym do ruchu wskazówek zegara dopóki połączenie nie zostanie zwolnione podnieść podstawę z rurą doprowadzającą.
4. Wyjąć tłok z prowadnicy tłoka.
5. Odciągnąć zapadkę do tyłu i przytrzymać w tym położeniu.
6. Wyciągnąć prowadnicę tłoka ku górze a następnie puścić zapadkę.
7. Za pomocą dużej szczotki drucianej z zestawu wyposażenia wyczyścić powierzchnie prowadnicy tłoka wewnątrz i na zewnątrz wraz z gwintem przyłączeniowym.

8. Małą okrągłą szczotką wyczyścić komorę nabojęw oraz znajdujące się obok otwory kołka prowadzącego.
9. Naoliwić suwak i kołnierz prowadnicy tłoka sprayem Hilti.

-WSKAZÓWKA-

Stosowanie innego środka smarnego niż spray Hilti może spowodować uszkodzenie gumowych części, przede wszystkim amortyzatora.

10. Naoliwić ruchomy element rury doprowadzającej sprayem Hilti.
11. Naoliwić szyny prowadnicze urządzenia sprayem Hilti przez szczeliny wentylacyjne.
12. Wsunąć prowadnicę tłoka od góry w urządzenie, tak aby zaskoczyła zapadka.
13. Przed włożeniem tłoka należy wyciągnąć zapadkę i przytrzymać ją, póki tłok nie zostanie wprowadzony a koniec nie będzie wystawał poza krawędź urządzenia.
14. Nacisnąć podstawę z rurą doprowadzającą do gwintu i obrócić do oporu w kierunku zgodnym z ruchem wskazówek zegara.
15. Obrócić podstawę z rurą doprowadzającą z powrotem w pozycję wyjściową nad magazynkiem.
16. Przesunąć magazynek z powrotem, tak aby zatrzasnął się w rurze doprowadzającej.

8.3 Kontrola po wykonaniu czynności konserwacyjnych i związanych z utrzymaniem urządzenia

Po pracach konserwacyjnych i naprawczych oraz przed włożeniem nabojęw należy sprawdzić, czy wszystkie urządzenia ochronne zostały założone i czy właściwie funkcjonują.

-WSKAZÓWKA-

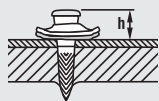
Stosowanie innego środka smarnego niż spray Hilti może spowodować uszkodzenie gumowych części, przede wszystkim amortyzatora.

9. Usuwanie usterek

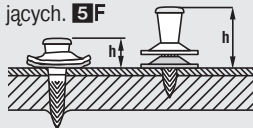
-OSTRZEŻENIE-

Przed przystąpieniem do usuwania usterek urządzenie należy rozładować.

Błąd	Możliwa przyczyna	Rozwiązanie
Nabój nie jest przesuwany.	Taśma z nabojami jest uszkodzona. Urządzenie jest uszkodzone.	Wymienić taśmę z nabojami. (7.3.1 i 7.2.3) Skontaktować się z Hilti.
Nie można wyjąć taśmy z nabojami.	Urządzenie jest uszkodzone lub przegrzane na skutek dużej częstotliwości osadzania elementów mocujących.	Odczekać, aż urządzenie się ochłodzi i ponownie spróbować ostrożnie wyjąć taśmę z nabojami. Jeśli wciąż nie jest to możliwe, skontaktować się z Hilti. -WSKAZÓWKA- Nie należy próbować wyjmować nabołów z taśmy nabołów lub z urządzenia przy użyciu siły.
Nabój nie odpala.	Niewypał	Patrz Usuwanie usterek (7.4).
	Urządzenie za mocno zanieczyszczone.	Wyczyścić urządzenie
	Kanał wylotowy nabołów jest zanieczyszczony.	Wyczyścić kanał wylotowy nabołów i magazynek.
	Podstawa z rurą doprowadzającą nie jest całkowicie przykręcona.	Całkiem przykręcić płytę podstawy z rurą doprowadzającą.
	Urządzenie nie jest całkowicie docisnięte.	Ponownie docisnąć urządzenie i rozpocząć osadzanie następnego elementu.
	Taśma z nabojami jest zużyta.	Wyjąć taśmę z nabojami i załadować nową.
	Usterki podczas transportu elementów mocujących.	Sprawdzić ruchomość elementów; w razie potrzeby załadować nowe elementy.
Elementy mocujące osadzone zbyt głęboko. 5E	Jeden z nabołów jest wadliwy.	Taśmę z nabojami po stronie prowadnicy z nabojami przesunąć dalej ręcznie o jeden nabój i wykorzystać pozostałe naboje.
	Urządzenie jest uszkodzone lub naboje są niewłaściwe.	Skontaktować się z Hilti.
	Element osadzono obok dźwigara.	Zaznaczyć położenie dźwigara i powtórzyć osadzanie na dźwigarze.
	Ustawiono zbyt wysoką energię.	Zmniejszyć energię zgodnie z zaleceniami dot. nabołów 10 lub włożyć nabój o mniejszej energii.
	Tłok jest zużyty. Założono niewłaściwy tłok.	Wymienić tłok i stoper. Dobrać właściwą kombinację tłoka i elementu mocującego.
Elementy mocujące osadzone zbyt płytko. 5D	Element osadzono na środku dźwigara.	2. w punkcie obok.
	Zmienna grubość podłoża i/lub wytrzymałość podłoża.	Zwiększyć energię zgodnie z zaleceniami dot. nabołów 10 lub włożyć nabój o większej energii.
	Za mała energia.	Zwiększyć energię zgodnie z zaleceniami dot. nabołów 10 lub włożyć nabój o większej energii.
	Urządzenie za mocno zanieczyszczone.	Wyczyścić urządzenie.
	Tłok jest pęknięty. Urządzenie jest uszkodzone. Założono niewłaściwy tłok.	Wymienić tłok i stoper. Skontaktować się z Hilti. Dobrać właściwą kombinację tłoka i elementu mocującego.



Zmienna głębokość osadzenia elementów mocujących. **5F**



Nierównomierna moc urządzenia.

Wyczyścić urządzenie. Założyć nowe części wymienne. Jeśli ciągle występuje nierównomierna moc, skontaktować się z Hilti.

Przełomy poślizgowe **5C**



Element osadzono na środniku dźwigara.

2. w drugim punkcie obok.

Zwiększona grubość podłoża i/lub wytrzymałość podłoża.

Zwiększyć energię zgodnie z zaleceniami dot. nabojów lub włożyć nabój o większej energii.

Urządzenie nie powraca do pozycji wyjściowej.

Tłok zakleszczył się w stoperze tłoka.

Obrócić tuleję obrotową, wymienić tłok i stoper tłoka. **(7.4.2)**

Urządzenie za mocno zanieczyszczone.

Wyczyścić urządzenie. **(8.2.2)**

Taśma z nabojami zakleszcza się/zakleszczyła się, urządzenie jest przegrzane.

Patrz usterka "Nie można wyjąć taśmy z nabojami". Przestrzegać maksymalnej częstotliwości osadzania elementów.

Odpalenie urządzenia nie możliwe.

Próba odpalenia przed całkowitym dociśnięciem.

Całkowicie docisnąć urządzenie i dopiero wówczas rozpocząć osadzanie następnego elementu.

Zakłócenia w transporcie elementów mocujących

Uzupełnić elementy mocujące. **(7.2.1)**
Sprawdzić możliwość ruchu elementów mocujących; w razie potrzeby usunąć uszkodzone elementy. **(7.3.2)**

Urządzenie za mocno zanieczyszczone.

Wyczyścić urządzenie. **(8.2.2)**

Podstawa z rurą doprowadzającą nie jest całkowicie przykręcona.

Całkiem przykręcić płytę podstawy z rurą doprowadzającą.

Urządzenie jest uszkodzone.

Skontaktować się z Hilti.

Nie osadzono elementu mocującego.

Mechanizm transportu gwoździ w magazynku jest uszkodzony.

Skontaktować się z Hilti.

Nie został włożony tłok.

Włożyć tłok w urządzenie.

Tłok jest pęknięty.

Wymienić tłok i stoper.

Podstawa jest zanieczyszczona.

Wyczyścić **płytę podstawy** oraz pozostałe części przy pomocy przewidzianych do tego celu szczotek. Naoliwić sprayem Hilti lub innym o porównywalnej jakości.

Elementy mocujące zakleszczyły się w **podstawie**.

Wyjąć elementy mocujące, które się zakleszczyły. Unikać przełomów poślizgowych (patrz powyżej). Unikać osadzania obok dźwigara; w razie potrzeby lepiej zaznaczyć miejsce osadzania.

Nie da się całkowicie przykręcić **podstawy**.

Stoper tłoka został włożony odwrotną stroną.

Odkręcić podstawę. Włożyć stoper tłoka właściwą stroną i z powrotem przykręcić podstawę.

Prowadnica tłoka za gwintem przyłączeniowym jest zanieczyszczona.

Wyczyścić i naoliwić gwint.

Nie można zamontować tłoka.

Urządzenie, a szczególnie prowadnica tłoka są zanieczyszczone.

Wyczyścić prowadnicę tłoka i ponownie zamontować urządzenie.

Nie można zamontować prowadnicy tłoka.

Zapadka nie przesuwają się.

Otworzyć zapadkę. **(8.2.2)**

Prowadnica tłoka jest źle ustawiona.

Wsunąć prowadnicę tłoka we właściwym ustawieniu. **(8.2.2)**

Dociskanie urządzenia odbywa się z trudem.

Urządzenie jest zanieczyszczone.

Wyczyścić prowadnicę tłoka. Sprawdzić, czy tłok jest prosty.
Wyczyścić urządzenie. **(8.2.1 i 8.2.2)**

Jeśli żadna z czynności nie przyniesie rezultatu, prosimy zwrócić się do Hilti.

10. Utylizacja



Urządzenia Hilti wykonane zostały w znacznej mierze z materiałów nadających się do powtórnego wykorzystania. Warunkiem takiego recyklingu jest prawidłowe oddzielenie materiałów. W wielu krajach Hilti jest przygotowane do odbierania zużytego sprzętu w celu jego ponownego wykorzystania. Więcej informacji można uzyskać w Dziale Obsługi Klienta Hilti lub u doradcy technicznego. W przypadku samodzielnej segregacji materiałów należy przestrzegać zaleceń podanych w krajowych i międzynarodowych wytycznych i przepisach.

11. Gwarancja producenta na urządzenia

Hilti gwarantuje, że dostarczone urządzenie jest wolne od błędów materiałowych i produkcyjnych. Ta gwarancja obowiązuje pod warunkiem, że urządzenie jest właściwie wykorzystywane, obsługiwane, konserwowane i czyszczone zgodnie z instrukcją obsługi Hilti, oraz że zachowana jest techniczna jedność urządzenia, tzn. że w urządzeniu stosowane są wyłącznie oryginalne materiały, akcesoria i części zamienne Hilti lub produkty o takich samych właściwościach.

Ta gwarancja obejmuje bezpłatną naprawę lub bezpłatną wymianę uszkodzonych części podczas całego okresu żywotności urządzenia. Części, które podlegają normalnemu zużyciu, nie są objęte tą gwarancją.

Dalsze roszczenia są wykluczone, o ile nie zachodzi tu sprzeczność z obowiązującymi przepisami krajowymi.

Firma Hilti nie odpowiada przede wszystkim za szkody bezpośrednie i pośrednie powstałe na skutek wad lub szkody następcze, straty lub koszty związane z zastosowaniem lub brakiem możliwości zastosowania urządzenia do jakiegokolwiek celu. Milczące przyzwolenia dotyczące zastosowania lub przydatności do określonego celu są wyraźnie wykluczone.

W celu naprawy lub wymiany urządzenie lub uszkodzone części należy przesłać bezzwłocznie po stwierdzeniu wady do przedstawicielstwa Hilti.

Niniejsza gwarancja obejmuje wszelkie zobowiązania gwarancyjne ze strony Hilti i zastępuje wszystkie wcześniejsze lub równoczesne oświadczenia, oraz pisemne i ustne uzgodnienia dotyczące gwarancji.

12. Deklaracja zgodności WE (oryginał)

Nazwa:	Osadzak
Nazwa typu:	DX 860-ENP
Rok konstrukcji:	2004

Deklarujemy z pełną odpowiedzialnością, że niniejszy produkt jest zgodny z następującymi wytycznymi oraz normami: 2006/42/WE, 2011/65/EU.

**Hilti Corporation, Feldkircherstrasse 100,
FL-9494 Schaan**

Norbert Wohlwend Head of Quality & Processes Management BU Direct Fastening 08/2012	Tassilo Deinzer Head BU Measuring Systems BU Measuring Systems 08/2012
---	--

Dokumentacja techniczna:

Hilti Entwicklungsgesellschaft mbH
Zulassung Elektrowerkzeuge
Hiltistrasse 6
86916 Kaufering
Deutschland

13. Świadectwo kontroli CIP

Urządzenie Hilti DX 860-ENP posiada zezwolenie dla wzorca konstrukcyjnego oraz świadectwo kontroli systemu. Z tego względu urządzenie opatrzone jest oznaczeniem PTB wewnątrz kwadratu z wpisanym numerem zezwolenia S 814. W ten sposób Hilti gwarantuje zgodność z wzor-

cem konstrukcyjnym posiadającym zezwolenie. Niedopuszczalne wady, które stwierdzone zostałyby podczas użytkowania, należy zgłosić odpowiedniemu kierownikowi urzędu wydającego zezwolenie (PTB) oraz do biura Stałej Komisji Międzynarodowej (C.I.P.).

14. Zdrowie użytkownika i bezpieczeństwo

14.1 Informacje o emisji dźwięków

Zasilane nabojami urządzenie do wstrzeliwania kołków

Typ	DX 860-ENP
Model	Seria
Kaliber	6.8/18 czerwonny
Ustawienie mocy	2
Zastosowanie	Mocowanie na stali 20 mm (390 MPa) z X-ENP 19 L15MX R

Deklarowane wartości pomiarowe wskaźników emisji dźwięków według ISO 2006/42:15895

Poziom mocy akustycznej:	$L_{WA, 1s}^1$	115 dB(A)
Poziom emisji ciśnienia akustycznego w miejscu pracy,:	$L_{pA, 1s}^2$	104 dB(A)
Szczytowy poziom emisji ciśnienia akustycznego:	$L_{pC, peak}^3$	137 dB(C)

Warunki eksploatacji i ustawiania:

Ustawianie i eksploatacja osadzaka zgodnie z normą E DIN EN 15895-1 w pomieszczeniu kontrolnym o niewielkich właściwościach odbijających firmy Müller-BBM GmbH. Warunki otoczenia w pomieszczeniu kontrolnym są zgodne z DIN EN ISO 3745.

Metoda badania:

Zgodnie z normą E DIN EN 15895, DIN EN ISO 3745 i DIN EN ISO 11201 metoda pomiaru poziomu ciśnienia akustycznego w polu swobodnym na powierzchni odbijającej.

UWAGA: Zmierzona emisja dźwięków oraz związana z nią tolerancja pomiarowa reprezentują górną granicę wskaźników emisji dźwięków spodziewanych podczas pomiarów.

Przy innych warunkach pracy mogą wystąpić inne wartości emisji.

¹ ± 2 dB (A)

² ± 2 dB (A)

³ ± 2 dB (C)

14.2 Wibracja

Podana zgodnie z 2006/42/EC całkowita wartość drgań nie przekracza 2,5 m/s².

Dalsze informacje odnośnie zdrowia użytkownika i bezpieczeństwa można znaleźć na stronie internetowej Hilti - www.hilti.com/hse.

pl

DX 860-ENP vsadzovací prístroj

Pred použitím si bezpodmienečne prečítajte návod na používanie.

Tento návod na používanie odkladajte vždy spolu s náradím.

Náradie odovzdávajte iným osobám vždy spolu s návodom na používanie.

Súčasti prístroja 1

Vsadzovací prístroj DX 860-ENP

- 1 Kanál pre prísun nábojok
- 2 Kľučka
- 3 Oporná päťka
- 4 Rukoväť a spúšťací mechanizmus
- 5 Otvor pre výstup nábojok
- 6 Zásobník
- 7 Rukoväť na prenášanie
- 8 Odst'ovacie tlačidlo
- 9 Prívodné koleno
- 10 Regulačné koliesko výkonu
- 11 Otočná objímka
- 12 Doraz

Diel, podliehajúce opotrebovaniu

- 13 Piest s dorazom piesta
- 14 Doraz piesta

Obsah	Strana
1. Všeobecné informácie	141
2. Charakteristika	142
3. Sortiment dielov, spotrebného materiálu a príslušenstva	142
4. Technické údaje	143
5. Bezpečnostné pokyny	143
6. Pred použitím	145
7. Obsluha	146
8. Údržba a ošetrovanie	147
9. Poruchy a ich odstraňovanie	150
10. Likvidácia	152
11. Záruka výrobcu náradia	152
12. ES vyhlásenie o zhode (originál)	152
13. Potvrdenie skúšky CIP	153
14. Zdravie používateľov a bezpečnosť	153

1. Všeobecné informácie

1.1 Signálne slová a ich význam

-NEBEZPEČENSTVO-

Na označenie bezprostredne hroziaceho nebezpečenstva, ktoré môže spôsobiť ťažký úraz alebo usmrtenie.

-VÝSTRAHA-

V prípade možnej nebezpečnej situácie, ktorá môže viesť k ťažkým poraneniam alebo k usmrteniu.

-POZOR-

V prípade možnej nebezpečnej situácie, ktorá by mohla viesť k ľahkým zraneniam osôb alebo k vecným škodám.

-UPOZORNENIE-

Pokyny na používanie a iné užitočné informácie.

1.2 Piktogramy

Výstražné symboly



Výstraha pred všeobecným nebezpečenstvom



Varovanie pred výbušnými látkami



Horúci povrch

Príkazové znaky



Používajte ochranné okuliare



Používajte ochrannú prilbu



Používajte chrániče sluchu



Používajte ochranné rukavice

Symbols



Pred použitím si prečítajte návod na používanie

1 Čísla sa vždy vzťahujú na vyobrazenia. Obrázky k textu nájdete na rozkladacích stranách. Pri študovaní návodu majte tieto stránky otvorené.

Pojem « zariadenie » uvádzaný v texte návodu na používanie, sa vždy vzťahuje na DX 860-ENP vsadzovací prístroj.

Umiestnenie identifikačných údajov na náradí

Typové označenie a sériové číslo sú uvedené na výrobnom štítku vášho náradia. Tieto údaje si poznačte do vášho návodu na používanie a pri dopytoch na naše zastúpenia alebo servisné strediská sa zakaždým odvolávajte na tieto údaje.

Typ: DX 860-ENP

Sériové číslo:

sk

2. Charakteristika

2.1 Používanie v súlade s určeným účelom

- Prístroj slúži profesionálnemu používateľovi v hlavných a vedľajších stavebných profesiách na vsadzovanie upevňovacích prvkov do ocele.
- Prístroj sa smie používať len pri ručnom vedení v zvislej polohe.
- Manipulácia alebo zmeny na prístroji nie sú dovolené.
- Prístroj sa nesmie používať vo výbušnej alebo horľavej atmosfére, ak nie je na to schválený.
- Pre vylúčenie rizika úrazu používajte iba originálne Klince, nábojky, príslušenstvo a náhradné diely značky Hilti alebo výrobky rovnakej kvality.
- Dodržujte pokyny na používanie, ošetrovanie a údržbu, uvedené v návode na používanie.
- Ak bude prístroj alebo jeho prídavné zariadenia nesprávne používať nekvalifikovaný personál alebo ak sa prístroj bude používať v rozpore s predpísaným účelom jeho využitia, môže dôjsť k vzniku nebezpečenstva.
- Prístroj smie obsluhovať, ošetrovať a opravovať iba autorizovaný a kvalifikovaný personál. Tento personál musí byť špeciálne poučený o prípadných rizikách.
- Ako pri všetkých prachom poháňaných vsadzovacích prístrojoch tvoria prístroj, zásobník, nábojky a upevňovacie prvky technickú jednotku. To znamená, že bezproblémové upevňovanie s týmto systémom je možné zaručiť len vtedy, keď sú použité upevňovacie prvky Hilti a nábojky špeciálne vyrobené pre toto náradie, resp. výrobky rovnakej kvalitatívnej úrovne. Len pri dodržaní týchto podmienok platia odporúčania spoločnosti Hilti týkajúce sa upevnenia a použitia.
- Na dosiahnutie optimálneho výsledku a maximálnej spoľahlivosti odporúčame používať nábojky značky Hilti, prípadne výrobky rovnakej kvality.
- Pre štáty EÚ a Európskeho združenia voľného obchodu (EFTA) ďalej platí: Pre bezpečné používanie v tomto prístroji musia nábojky spĺňať požiadavky stanovené príslušnými skúškami CIP (zdroj: Comprehensive edition of adopted C.I.P. decisions, Liège, Belgie, 2005), ako aj absolvovať skúšky opísané na internetovej stránke www.hilti.com/cartridgetest.
- Tento prístroj poskytuje päťnásobnú ochranu na zaistenie bezpečnosti používateľa prístroja a jeho okolitého pracovného prostredia.

2.2 Princíp činnosti piesta

Energia výbušnej náplne sa prenáša na piest, ktorého zrýchlená hmotnosť zarazí klince do podkladu. Vďaka použitiu princípu s piestom možno zariadenie klasifikovať ako "Low Velocity Tool" (náradie s nízkou rýchlosťou). Okolo 95 % kinetickej energie sa nachádza v pieste. Keďže piest sa na konci každého cyklu nastreľovania utlmí v zariadení, prebytočná energia ostane v zariadení. Nebezpečné priestrely s výstupnou rýchlosťou nastreľovaného prvku nad 100 m/s sú tak pri správnom používaní prakticky vylúčené.

2.3 Zaistenie pred pádom

Spojenie zápalného mechanizmu s prítlačnou dráhou umožňuje zaistenie pred pádom. Pri náraze zariadenia na tvrdý povrch nemôže preto dôjsť k odpáleniu, nezávisle od uhla priloženia prístroja.

2.4 Poistka spúšte

Poistka spúšte zaručuje, že pri stlačení spúšte nedôjde k spusteniu nastreľovania. Proces nastreľovania sa dá spustiť iba vtedy, ak sa zariadenie zároveň pritlačí na pevný podklad.

2.5 Prítlačná poistka

Prítlačná poistka vyžaduje prítlačnú silu najmenej 50 N, takže k nastreľovaniu môže dôjsť iba pri úplnom pritlačení zariadenia o podklad.

2.6 Poistka proti spusteniu

Zariadenie je navyše vybavené poistkou proti spusteniu. To znamená, že pri stlačení spúšte a následnom pritlačení zariadenia o podklad nedôjde k spusteniu zariadenia. Zariadenie možno spustiť až po jeho predchádzajúcom správnom pritlačení o podklad a následnom stlačení spúšte.

3. Sortiment dielov, spotrebného materiálu a príslušenstva

3.1 Upevňovacích prvkov

Typové označenie	Poznámka
X-ENP-19 L15 MXR	10 klincov v 1 páse zásobníka

3.2 Patróny

Typové označenie	Poznámka
6.8/18 M40 čierna	Extra silná náplň (=.27 CAL Long, ružová)
6.8/18 M40 červená	Veľmi silná nálož (=.27 CAL Long, červená)
6.8/18 M40 modrá	Silná nálož (=.27 CAL Long, modrá)

3.3 Diely, podliehajúce opotrebovaniu

Typové označenie	Poznámka
X-76-PS	Doraz piesta
X-76-P-ENP	Piest

3.4 Príslušenstvo

Typové označenie	Poznámka
Sada na čistenie DX 76/860-ENP	Plochá kefa, okrúhla kefy 25, okrúhla kefa 8, škrabka, čistiaca utierka
I-VO 805 PS	Ochranné okuliare (číre)
I-VO 808 PS	Ochranné okuliare (tónované)
Chrániče sluchu	malé
Sprej na ošetrovanie Hilti	

sk

4. Technické údaje

Zariadenie	DX 860-ENP
Hmotnosť	12,02 kg
Rozmery (d x š x v)	970 mm x 320 mm x 145 mm (38,2" x 12,6" x 5,7")
Kapacita zásobníka	40 klincov/40 nábojok
Dráha prítlaku	89 mm (3,5")
Prítlačná sila	cca 360 N
Pracovná teplota/ teplota prostredia	-15 °C až +50 °C (5 °F až 122 °F)
Maximálna frekvencia nastreľovania*	1000 za hodinu

* pre bezporuchovú prevádzku
Technické zmeny sú vyhradené!

5. Bezpečnostné pokyny

5.1 Základné bezpečnostné opatrenia

Okrem bezpečnostno-technických pokynov, uvedených v jednotlivých častiach tohto návodu na používanie, sa vždy musia striktne dodržiavať nasledujúce pokyny.

5.1.1 Bezpečnosť osôb

- a) Pri práci buďte pozorní, dávajte pozor na to, čo robíte a pri práci s prístrojom pre priamu montáž postupujte s rozvahou. Ak ste unavení alebo pod vplyvom drog, alkoholu alebo liekov, prístroj nepoužívajte.

Okamih nepozornosti pri používaní prístroja môže viesť k vážnym poraneniam.

- b) **Vyhýbajte sa neprirodzenej polohe. Dbajte na stabilnú polohu umožňujúcu udržanie rovnováhy.**
- c) **Prístroj nikdy nesmerujte na seba alebo na iné osoby.**
- d) **Prístroj nikdy nepritláčajte k vlastnej ruke alebo k inej časti tela (resp. inej osoby).**
- e) **Pri práci dbajte na bezpečnú vzdialenosť iných osôb, najmä detí.**
- f) **Ramená pri používaní prístroja držte zohnuté (nie narovnané).**

5.1.2 Starostlivé zaobchádzanie a používanie prístrojov na priamu montáž

- a) **Používajte správny prístroj. Prístroj nepoužívajte na účely, na ktoré nie je určený, ale iba na predpísané účely a v bezchybnom stave.**
- b) **Prístroj v pravom uhle pritlačte na pracovnú plochu.**
- c) **Aktivovaný prístroj nikdy nenechávajte bez dozoru.**
- d) **Pred čistením, opravami a nastavovaním prístroja, pri prerušení práce, ako aj pred odložením, prístroj vždy vyprázdňte (odstráňte nábojku a kliniec).**
- e) **Nepoužívaný prístroj sa musí vyprázdniť a uložiť na suchom, vyvýšenom alebo uzamykateľnom mieste mimo dosahu detí.**
- f) **Skontrolujte prípadné poškodenie prístroja a príslušenstva. Ochranné zariadenia alebo mierne poškodené časti sa pred ďalším používaním musia starostlivo skontrolovať, či bezchybne plnia určenú funkciu. Skontrolujte, či sa pohyblivé časti prístroja voľne pohybujú a nikde nezadrhávajú, alebo či jednotlivé časti prístroja nie sú poškodené. Všetky časti musia byť správne namontované a musia spĺňať všetky podmienky pre bezchybné používanie prístroja. Poškodené ochranné zariadenia a diely sa musia nechať odborné opraviť alebo vymeniť v autorizovanom servisnom stredisku Hilti, pokiaľ v návode na používanie nie je uvedené inak.**
- g) **Spúšť stlačte iba vtedy, keď je prístroj úplne kolmo prítlačený k podkladu.**
- h) **Prístroj pri vsadzovaní vždy pevne držte v pravom uhle voči podkladu. Tým sa zabráni vychyleniu klinca od materiálu podkladu.**
- i) **Kliniec nikdy nevsádzajte na dvakrát, môže to viesť k zlomeniu alebo zaseknutiu klinca.**
- j) **Klince nikdy nevsádzajte do jestvujúcich otvorov okrem prípadov odporúčaných spoločnosťou Hilti.**
- k) **Vždy dodržiavajte smernice na používanie.**

5.1.3 Pracovisko



- a) **Zabezpečte dostatočné osvetlenie pracoviska.**
- b) **Prístroj používajte len na dobre vetraných pracovných miestach.**

- c) **Klince nevsádzajte do nevhodného materiálu podkladu. Do príliš tvrdého materiálu, napríklad do zväranej ocele alebo liatiny. Do príliš mäkkého materiálu, napríklad do dreva a sadrokartónu. Do príliš krehkého materiálu, napríklad do skla a obkladačiek. Vsadzovanie do týchto materiálov môže viesť k zlomeniu klinca, odštiepeniu alebo prerazeniu materiálu.**
- d) **Nevsádzajte klince do skla, mramoru, plastu, bronzu, mosadze, meď, skál/skalnatých hornín, izolačného materiálu, dutých tehál, keramických tehál, tenkých plechov (< 3 mm), liatiny a plynobetónu.**
- e) **Pred vsadzovaním klincov sa uistite, že sa za alebo pod vami nenachádza nijaká osoba.**
- f) **Na pracovisku udržiavajte poriadok. Odstráňte z pracoviska predmety, o ktoré by ste sa mohli poraniť. Neporiadok na pracovisku môže byť príčinou úrazu.**
- g) **Rukováti udržiavajte suché, čisté a bez oleja alebo tuku.**
- h) **Používajte obuv s protišmykovou podrážkou.**
- i) **Zohľadnite vplyvy vonkajšieho prostredia. Prístroj nevystavujte nepriaznivému počasiu, nepoužívajte ho vo vlhkom alebo mokrom prostredí. Prístroj nepoužívajte, ak hrozí riziko požiaru alebo explózie.**

5.1.4 Mechanická časť



- a) **Nepoužívajte žiadne opotrebované piesty a na piesty nevykonávajte žiadne úpravy.**
- b) **Používajte iba upevňovacie prvky prípustné pre zariadenie.**

5.1.5 Tepelná časť



- a) **Ak je prístroj prehriaty, nechajte ho vychladnúť. Neprekračujte maximálnu frekvenciu vsadzovania.**
- b) **Pri údržbe prístroja pred jeho vychladnutím bezpodmienečne používajte pracovné rukavice.**
- c) **Ak dochádza k roztavovaniu na plastových pásoch s nábojkami, nechajte prístroj vychladnúť.**
- d) **Zariadenie nerozoberajte ak je horúce, ale ak je to nevyhnutné, používajte pri tom ochranné rukavice.**
- e) **Neprekračujte maximálnu frekvenciu nastreľovania. Zariadenie sa môže prehriať.**

5.1.6 Nebezpečenstvo explózie



- a) **Používajte len nábojky, ktoré sú pre prístroj povolené.**
- b) **Opatrne odstráňte pás s nábojkami z prístroja.**

- c) Pri zlyhaní, alebo ak sa nábojka neodpáli, postupujte vždy nasledujúcim spôsobom:
1. Zariadenie počas 30 sekúnd držte oproti pracovnej ploche.
 2. Ak sa nábojka napriek tomu neodpáli, zariadenie vzdialte od pracovnej plochy a dbajte na to, aby nebolo nasmerované na vás alebo inú osobu.
 3. Pás s nábojkami posuňte o jednu nábojku ďalej; zvyšujúce nábojky v páse spotrebujte; pás so spotrebovanými nábojkami odstráňte a zlikvidujte ho tak, aby sa zabránilo jeho opakovanému použitiu alebo zneužitiu.
- d) **Nepokúšajte sa odstraňovať nábojky zo zásobníkového pásu alebo z prístroja násilím.**
- e) **Nepoužitú nábojku sa musia uchovávať na suchom, vysoko položenom alebo uzamknutom mieste, mimo dosahu detí.**

5.1.7 Požiadavky na používateľa

- a) Zariadenie je určené pre profesionálnych používateľov.
- b) Zariadenie smie obsluhovať, ošetrovať a udržiavať iba autorizovaný a zaškolený personál. Tento personál musí byť špeciálne poučený o prípadných rizikách.
- c) Práci venujte dostatočnú pozornosť. Sústreďte sa na to, čo robíte. Pri práci postupujte uvážene. Pri znížení koncentrácie zariadenie nepoužívajte.
- d) Pri práci na voľnom priestranstve odporúčame používať obuv s protišmykovou podrážkou.
- e) Vyhnajte sa neprirodzenej polohe tela. Dbajte na stabilnú polohu tela, umožňujúcu udržanie rovnováhy.
- f) Pri používaní zariadenia držte ruky ohnuté (nie vystreté). V prípade bolesti alebo nevoľnosti prerušte používanie zariadenia.

5.1.8 Osobné ochranné pomôcky



Používateľ a osoby zdržujúce sa v jeho blízkosti musia počas používania a opravy prístroja používať vhodné ochranné okuliare, ochrannú prilbu, chrániče sluchu. Používateľ musí navyše nosiť ochranné rukavice.

sk

6. Pred použitím



6.1 Kontrola zariadenia

- Presvedčte sa, že v zariadení nie je žiaden pás s nábojkami. Ak sa v zariadení nachádza pás s nábojkami, posúvajte ho v smere posunu nábojok dovedy, pokým ho na strane pre výstup nábojok nemôžete zachytiť a potom ho vytiahnutím odstráňte.
- Skontrolujte poškodenie vonkajších častí zariadenia a bezchybné fungovanie všetkých ovládacích prvkov. Zariadenie nepoužívajte, ak sú jeho časti poškodené alebo ovládacie prvky nefungujú bezchybne. Zariadenie nechajte opraviť v autorizovanom servise Hilti.

- Skontrolujte správnu montáž a opotrebovanie piesta a dorazu piesta.

7. Obsluha



-POZOR-	
	<ul style="list-style-type: none">• Počas nastreľovania môže dôjsť k odletovaniu materiálu alebo vymršteniu častí zásobníka s nábojkami.• Odletujúci materiál môže poraniť telo a oči.• Používajte (používateľ a osoby nablízku) ochranné okuliare a ochrannú prilbu.

-VÝSTRAHA-

Počas vsadzovania môže odletovať materiál alebo prudko vyletieť materiál zásobníkového pásu. **Používajte (používateľ a osoby nablízku) ochranné okuliare a ochrannú prilbu.** Odletujúci materiál môže spôsobiť poranenie tela a oči.

-POZOR-

Vsadzovanie klincov sa aktivuje zapálením nábojky. **Používajte (používateľ a osoby nablízku) chrániče sluchu.** Prílišný hluk môže poškodiť sluch.

-VÝSTRAHA-

Prítlačením o časť tela (napr. o ruku) sa prístroj uvedie do pohotovostného stavu, čo je nežiaduce. Pohotovostný stav umožní aj vsadenie do jednotlivých častí tela (nebezpečenstvo poranenia klincom alebo piestom). **Prístroj nikdy nepritláčajte k častiam tela.**

-POZOR-

Klinec nikdy nevsádzujte na dvakrát, môže to viesť k zlomeniu alebo zaseknutiu klinca.

-POZOR-

Klince nikdy nevsádzujte do jestvujúcich otvorov okrem prípadov odporúčaných spoločnosťou Hilti.

-POZOR-

Ak je prístroj prehriaty, nechajte ho vychladnúť. Neprekračujte maximálnu frekvenciu vsadzovania.

7.1 Používanie

Smernice pre upevňovanie. Vždy dodržiavajte tieto smernice na používanie.

-UPOZORNENIE-

Pre podrobnejšie informácie si od regionálneho zástupcu firmy Hilti prosím vyžiadajte technické smernice či národné technické predpisy.

7.2 Vsadzovanie klincov

7.1.2 Nasadenie pásu s prvkami MXR 2

1. 4 pásy s prvkami zhora zasuňte do zásobníka.
2. Posledný pás s prvkami rovnomerne až na doraz zasuňte do zásobníka.

7.2.2 Výber nábojky 10

1. Zistite hrúbku materiálu a pevnosť ocele podkladu.
2. Vyberte si vhodnú nábojku a nastavenie výkonu pre oceľ normálnej pevnosti alebo pre vysokopevnú oceľ (podľa odporúčaní pre nábojky).

7.2.3 Nasadenie pásu s nábojkami Hilti 6.8/18 M40 (=27 CAL Long) 3

1. Pás s nábojkami zhora zasuňte do kanála pre prísun nábojok.
2. Pás s nábojkami zatlačte do kanála pre prísun nábojok, pokým nelicuje s hornou hranou kanála pre prísun nábojok.

7.2.4 Vsadzovanie upevňovacích prvkov 4

-POZOR-

Prvok nikdy nevsádzujte druhým vsadzovaním. Zariadenie používajte iba v kolmej polohe s otvorom pre výstup prvkov smerom nadol.

-POZOR-

Nesmerujte prístroj proti sebe ani inej osobe.

1. Zariadenie v pravom uhle pritlačte na pracovnú plochu.
2. Stlačením spúšťacieho mechanizmu na rukoväti spustíte vsadzovanie.

7.2.5 Kontrola a nastavenie vyčnievania klinca 5 6 10

Výkon zariadenia regulujte otáčaním kolieska regulácie výkonu. (6)

Stupeň 1 = minimum

Stupeň 4 = maximum

1. Skontrolujte vyčnievanie klinca. (5A)
2. Ak upevňovací prvok vnikne do materiálu málo, musíte výkon zvýšiť. Výkon zariadenia pomocou regulačného kolieska výkonu nastavte o stupeň vyššie. (5D) Ak upevňovací prvok vnikne do materiálu príliš hlboko, musíte výkon znížiť. (5E) Výkon zariadenia pomocou regulačného kolieska výkonu nastavte o stupeň nižšie.
3. Nastreľte upevňovací prvok.
4. Skontrolujte vyčnievanie klinca. (5A)
5. Ak upevňovací prvok napriek tomu vnikne do materiálu málo alebo príliš hlboko, musíte kroky 2 až 4 opakovať dovtedy, pokým prvok po nastrelení nedosiahne správnu hĺbku. V prípade potreby použite silnejšiu alebo slabšiu nábojku.

7.3 Vyprázdenie zariadenia

7.3.1 Vybratie nábojok zo zariadenia 7

-POZOR-

Pri odstraňovaní nábojok z pásu s nábojkami alebo zo zariadenia nepoužívajte násilie.

1. Pás s nábojkami na strane vstupu nábojok zatlačte v smere posunu nábojok čo najviac dopredu.
2. Pás s nábojkami vyťahnite z otvoru pre výstup nábojok.

7.3.2 Odstránenie pásu s prvkami zo zariadenia 8

-UPOZORNENIE-

Pás s prvkami nie je bezpodmienečne nutné odstraňovať zo zariadenia.

-POZOR-

Presvedčte sa, že v zariadení sa nenachádza žiaden pás s nábojkami. Ak sa v zariadení nachádza pás s nábojkami, rukou ho vyťahnite z otvoru pre výstup nábojok.

1. Zariadenie postavte na rukoväť.
2. Poistku (červená západka) nad zásobníkom otvorte a pás s prvkami nechajte vyklíznut' zo zásobníka.
3. Doraz stlačte a zariadenie zopakujte (natiahnite), pokým pás s klincami nevyčnieva zo zariadenia.
4. Pás s klincami pri stlačení dorazu vyťahnite zo zariadenia.

7.4 Odstraňovanie porúch

7.4.1 Pri zlyhávke alebo ak sa nábojka neodpáli, musíte postupovať nasledovne

1. Zariadenie pretlačte voči pracovnej ploche a odpáľte vsádzanie.
2. Ak sa nábojka napriek tomu neodpáli, zariadenie zdvihnite z pracovnej plochy. Zariadenie pritom nesmeruje proti sebe alebo inej osobe.
3. Pás s nábojkami na strane prísunu nábojok rukou posuňte o jednu nábojku ďalej alebo pás s nábojkami na strane otvoru pre výstup nábojok rukou potiahnite o jednu nábojku ďalej.

4. Zvyšné nábojky v páse spotrebujte; spotrebovaný pás s nábojkami odstráňte a zlikvidujte ho tak, aby sa vylúčilo jeho opakované využitie alebo zneužitie.

7.4.2 Ak sa zariadenie zaseklo, musíte postupovať nasledovne 9

-VÝSTRAHA-

V prístroji nesmú byť žiadne nábojky.

-POZOR-

Pri odstraňovaní nábojok z pásu s nábojkami alebo zo zariadenia nepoužívajte násilie.

1. Pás s nábojkami vyťahnite z otvoru pre výstup nábojok.

-UPOZORNENIE-

Otáčaním otočnej objímky sa uvoľní kľučka, automaticky vyskočí a umožní otvorenie zariadenia.

2. Zariadenie zľahka pritlačte a otočnú objímku otočte o 90° (prípadne použite škrabku z príslušenstva).
3. Ďalšie kroky musíte vykonať podľa opisu, uvedeného v časti 8.2.1 alebo 8.2.2.
4. Otočnú objímku na záver otočte o 90° naspäť do východiskovej polohy.

sk

8. Údržba a ošetrovanie



-POZOR-

Pri normálnom používaní zariadenia dochádza k znečisteniu a opotrebovaniu funkčných konštrukčných prvkov. Nevyhnutným predpokladom pre zaistenie spoľahlivej a bezpečnej prevádzky zariadenia sú preto pravidelné prehliadky a údržba.

Odporúčanie: Čistenie zariadenia a kontrola piesta a dorazu piesta

- Minimálne denne pri intenzívnom používaní
- Najneskôr po 5 000 nastreleniach

-POZOR-

Pred ošetrovaním a údržbou sa zariadenie musí vyprázdiť.



-POZOR-

- Zariadenie sa môže používaním rozpaľovať.
- Môžete si nimi popáliť ruky.
- Pri ošetrovaní a údržbe používajte pracovné rukavice

8.1 Ošetrovanie zariadenia

Zovňajšok zariadenia pravidelne čistite mierne navlhčenou utierkou.

-UPOZORNENIE-

Na čistenie nepoužívajte žiaden rozprašovač alebo parný vysokotlakový čistič! Náradie nikdy nepoužívajte s upchatými vetracím štrbinami! Zabráňte vniknutiu cudzích predmetov do vnútra zariadenia.

8.2 Údržba

Pravidelne kontrolujte poškodenie vonkajších častí zariadenia a bezchybné fungovanie všetkých ovládacích prvkov. Zariadenie nikdy nepoužívajte, ak sú časti poškodené alebo ovládacie prvky nefungujú bezchybne. Zariadenie nechajte opraviť v autorizovanom servisnom stredisku Hilti.

Zariadenie používajte iba s odporúčanými nábojkami a nastavením výkonu. Výber nesprávnej nábojky alebo príliš vysoké nastavenie výkonu môžu viesť k predčasnemu zlyhaniu častí zariadenia.

-OPATRNE- pri čistení:

Na údržbu a mazanie častí zariadenia nikdy nepoužívajte tuk. Môže to viesť k funkčným poruchám zariadenia. Používajte výlučne sprej na ošetrovanie Hilti alebo výrobky porovnateľnej kvality.

Nečistoty v zariadeniach DX obsahujú látky, ktoré môžu ohroziť vaše zdravie:

- Prach a nečistoty, vznikajúce pri čistení, nevdychujte.
- Potravinu chráňte pred prachom a nečistotami zo zariadenia.
- Po čistení zariadenia si umyte ruky.

8.2.1 Kontrola piesta, výmena piesta/dorazu piesta 11

-UPOZORNENIE-

Nesprávnym nasadením môže dôjsť k vzpriecheniu piesta v doraze piesta. Pri pevnom zadretí piesta a dorazu piesta sa dosiahol koniec životnosti týchto komponentov. V takomto stave už nie je možné opakovanie.

Kontrolu piesta a dorazu piesta vykonávajú v pravidelných intervaloch, minimálne raz denne.

-POZOR-

V zariadení nesmú byť žiadne nábojky.

1. Zariadenie postavte na rukoväť.
2. Stlačte červené tlačidlo nad zásobníkom a zásobník nechajte vyklznúť smerom nadol.

-POZOR-

Jednotlivé konštrukčné časti zariadenia môžu byť po použití veľmi horúce. Ak musíte nasledujúcu údržbu vykonávať bez vychladnutia zariadenia, bezpodmienečne používajte ochranné rukavice.

3. Opornú pätku s prírodným kolonom otáčajte proti smeru pohybu hodinových ručičiek, pokiaľ sa spojenie neuvolní a opornú pätku s prírodným kolonom snímte.
4. Piest stiahnite z vedenia piesta.

5. Doraz piesta zároveň stiahnite (prípadne pomocou piesta) z opornej pätky.
6. Skontrolujte poškodenie piesta a dorazu piesta. Ak zistíte príznaky poškodenia alebo ak je piest s dorazom piesta zaseknutý, musíte piest a doraz piesta vymeniť.

-UPOZORNENIE-

Rovnosť piesta skontrolujte kotúľaním na hladkej ploche. Nepoužívajte opotrebovaný piest a na pieste nevykonávajte žiadne zmeny.

7. Pred zasunutím piesta potiahnite kľučku a pevne ju podržte, pokiaľ sa piest nezasunie a špička nevyčnieva nad okraj zariadenia.
8. Doraz piesta polohovo správne (gumou dopredu) nasadte do opornej pätky.
9. Opornú pätku s prírodným kolonom zatlačte proti závitú a v smere pohybu hodinových ručičiek ich otáčajte až na doraz.
10. Opornú pätku s prírodným kolonom otočte späť až do východiskovej polohy nad zásobník.
11. Zásobník zasuňte späť, pokiaľ v prírodnom kolene nezapadne.

8.2.2 Čistenie vedenia piesta 12 13 14

-VÝSTRAHA-

V prístroji nesmú byť žiadne nábojky.

1. Zariadenie postavte na rukoväť.
2. Stlačte červené tlačidlo na zásobníku a zásobník nechajte smerom nadol vyklznúť.

-POZOR-

Jednotlivé konštrukčné časti zariadenia môžu byť po použití veľmi horúce. Ak musíte nasledujúcu údržbu vykonávať bez vychladnutia zariadenia, bezpodmienečne používajte ochranné rukavice.

3. Opornú pätku s prírodným kolonom otáčajte proti smeru pohybu hodinových ručičiek, pokiaľ sa spojenie neuvolní a opornú pätku s prírodným kolonom snímte.
4. Piest stiahnite z vedenia piesta.
5. Kľučku potiahnite smerom von a pevne ju podržte.
6. Vedenie piesta smerom nahor vytiahnite zo zariadenia a potom kľučku pusťte.
7. Povrch vedenia piesta veľkou drôtenou kefou z príslušenstva zvnútra i zvonka očistite, vrátane pripájacieho závitú.
8. Komeru nábojky a prilahlé otvory pre regulačný kolík vyčistite malou okrúhlou kefou.
9. Posúvač a nákrúžok vedenia piesta naolejujte sprejom Hilti.

-UPOZORNENIE-

Používanie iných mazív ako spreja Hilti môže poškodiť gumené časti, najmä tlmíč.

10. Pohyblivý prvok prírodného kolena naolejujte sprejom Hilti.
11. Vodiace kolajnice zariadenia cez vetracie štrbiny naolejujte sprejom Hilti.

12. Vedenie piesta zhora zasuňte do zariadenia, pokým kľučka nezapadne.
13. Kľučku pred zasunutím piesta potiahnite a pevne ju podržte, pokým sa piest nezasunie a špička nevyčnieva za okraj zariadenia.
14. Opornú pätku s prívodným kolenom zatlačte proti závitu a v smere pohybu hodinových ručičiek ich otáčajte až na doraz.
15. Opornú pätku s prívodným kolenom otočte späť až do východiskovej polohy nad zásobník.
16. Zásobník zasuňte späť, pokým v prívodnom kolene nezapadne.

8.3 Kontrola po ošetrovaní a údržbe

Po ošetrovaní a údržbe a pred založením nábojok skontrolujte, či sú upevnené všetky ochranné zariadenia a či bezchybne fungujú.

-UPOZORNENIE-

Používanie iných mazív ako spreja Hilti môže poškodiť gumené časti, najmä tlmič.

9. Poruchy a ich odstraňovanie

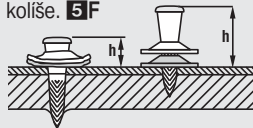
-POZOR-

Pred odstraňovaním porúch sa zariadenie musí vyprázdniť.

Porucha	Možná príčina	Odstránenie
Nábojka sa neposúva.	Pás s nábojkami je poškodený. Zariadenie je poškodené.	Pás s nábojkami vymeňte. (7.3.1 a 7.2.3) Obráťte sa na servis Hilti.
Pás s nábojkami sa nedá odstrániť.	Zariadenie je poškodené alebo prehriate v dôsledku vysokej frekvencie nastreľovania.	Zariadenie nechajte vychladnúť a pás s nábojkami sa opäť pokúste opatrne vytiahnuť. Ak to naďalej nie je možné, obráťte sa na autorizované servisné stredisko Hilti. -UPOZORNENIE- Patróny z pásu v zásobníku alebo zo zariadenia nikdy neodstraňujte násilím.
Nábojka sa neodpáli.	Zlyhávka Zariadenie je silne znečistené. Kanál pre prísun nábojok je znečistený. Oporná päťka s prírodným kolenom nie je úplne naskrutkovaná. Zariadenie nie je úplne pritlačené k podkladu. Pás s nábojkami je prázdny. Poruchy transportu prvkov.	Pozri odstraňovanie porúch (7.4). Zariadenie vyčistite. Vyčistite kanál pre prísun nábojok a lôžko pre nábojky. Opornú päťku s prírodným kolenom úplne naskrutkujte. Zariadenie opäť pritlačte a odpáľte ďalšie nastrelenie. Pás s nábojkami vyberte a založte nový pás. Skontrolujte pohyblivosť prvkov; poškodené prvky v prípade potreby vyberte.
	Jednotlivá nábojka je chybná. Zariadenie alebo nábojky sú chybné.	Pás s nábojkami na strane prísunu nábojok rukou posuňte o jednu nábojku ďalej a zvyšujúce nábojky spotrebujte. Obráťte sa na servis Hilti.
Klinec málo vyčnieva. 5E	Nastreľovanie vedľa nosníka. Nastavený príliš vysoký výkon. Piest je opotrebovaný. Vložený nesprávny piest.	Na nosníku si vyznačte polohu a nastreľovanie do nosníka zopakujte. Výkon znížte podľa odporúčania 10 na nábojke, resp. použite slabšiu nábojku. Piest a doraz piesta vymeňte. Zvoľte správnu kombináciu piesta/upevňovacieho prvku.
Klinec veľmi vyčnieva. 5D	Nastrelenie do stojiny nosníka. Zmenená hrúbka podkladu a/alebo pevnosť podkladu. Nastavený príliš nízky výkon. Zariadenie je silno znečistené. Zlomený piest. Zariadenie je poškodené. Vložený nesprávny piest.	2. Zmeňte miesto nastrelenia. Výkon zvýšte podľa odporúčania 10 na nábojke, resp. použite silnejšiu nábojku. Výkon zvýšte podľa odporúčania 10 na nábojke, resp. použite silnejšiu nábojku. Zariadenie vyčistite. Piest a doraz piesta vymeňte. Obráťte sa na servis Hilti. Zvoľte správnu kombináciu piesta/upevňovacieho prvku.



Výčnievanie klinca silno koliše. **5F**



Nerovnomerný výkon zariadenia.

Zariadenie vyčistite. Použite nové a výmenné diely. Ak sa výkyvy vyskytujú naďalej, obráťte sa na servis Hilti.

Šmykové lomy **5C**



Nastrelenie do stojiny nosníka.

2. Miesto nastrelenia zvolte vedľa.

Zvýšená hrúbka podkladu a/alebo pevnosť podkladu.

Výkon zvýšte podľa odporúčania na nábojke, resp. použite silnejšiu nábojku.

Zariadenie sa nevracia.

Vzpriechenie piesta v doraze piesta.

Otočnú objímku otočte, piest a doraz piesta vymeňte. **(7.4.2)**

Zariadenie je silno znečistené.

Zariadenie vyčistite. **(8.2.2)**

Pás s nábojkami zadrhá, zariadenie je prehriate.

Pozri poruchu "Pás s nábojkami sa nedá odstrániť".

Dodržujte maximálnu frekvenciu vsadzovania.

Nastrelovanie nie je možné.

Odpálenie pred úplným pritlačením.

Zariadenie úplne pritlačte a až potom aktivujte.

Poruchy prísunu upevňovacích prvkov

Doplňte upevňovacie prvky. **(7.2.1)** Skontrolujte pohyblivosť upevňovacích prvkov; poškodené upevňovacie prvky v prípade potreby odstráňte. **(7.3.2)**

Zariadenie je silno znečistené.

Zariadenie vyčistite. **(8.2.2)**

Oporná pätká s prívodným kolenom nie je úplne naskrutkovaná.

Opornú pätku s prívodným kolenom úplne naskrutkujte.

Zariadenie je poškodené.

Obráťte sa na servis Hilti.

Žiaden upevňovací prvok sa nenastrelí.

Transport klinčov v zásobníku je chybný.

Obráťte sa na servis Hilti.

Piest nie je nasadený.

Do zariadenia vložte piest.

Zlomený piest.

Piest a doraz piesta vymeňte.

Oporná pätká je znečistená.

Čistenie **opornej pätky** a prídavných častí pomocou na to určenými kief. Naolejujte sprejom na ošetrovanie Hilti.

Prvky v **opornej pätkke** sú zaseknuté.

Odstráňte zaseknuté upevňovacie prvky. Zabráňte šmykovým lomom (pozri vyššie). Zabráňte vsadzovaniu vedľa nosníka; miesto vsadzovania v prípade potreby lepšie označte.

Oporná pätká sa nedá úplne naskrutkovať.

Doraz piesta je nasadený opačne.

Opornú pätku odskrutkujte. Doraz piesta nasadte správne otočený a opornú pätku opäť naskrutkujte.

Vedenie piesta za pripájacím závitom je znečistené.

Vyčistite a závit naolejujte.

Piest sa nedá namontovať.

Zariadenie, najmä vedenie piesta, je znečistené.

Vedenie piesta vyčistite a zariadenie opäť zložte.

Vedenie piesta sa nedá namontovať.

Kľučka sa nevychýli.

Kľučku otvorte. **(8.2.2)**

Vedenie piesta je v nesprávnej polohe.

Vedenie piesta zasuňte v správnej polohe. **(8.2.2)**

Ťažkopádne pritlačenie.

Zariadenie je znečistené.

Vedenie piesta vyčistite. Skontrolujte rovnosť piesta. Zariadenie vyčistite. **(8.2.1 a 8.2.2)**

Ak žiadne z opatrení na odstránenie poruchy nebolo úspešné, obráťte sa na servis Hilti.

10. Likvidácia



Prístroje Hilti sú z veľkej časti vyrobené z recyklovateľných materiálov. Predpokladom pre recykláciu je správne oddelenie materiálov. Spoločnosť Hilti je už v mnohých krajinách zariadená na príjem vášho starého prístroja na recykláciu. Informujte sa v zákazníckom servise Hilti alebo u vášho predajcu. Ak chcete prístroj recyklovať sami: Dodržiavajte národné a medzinárodné smernice a predpisy.

11. Záruka výrobcu náradia

Hilti ručí, že dodaný výrobok je bezchybný z hľadiska použitého materiálu a technologického postupu výroby. Táto záruka platí iba za predpokladu, že výrobok sa správne používa a obsluhuje, ošetruje a čistí v súlade s návodom na používanie Hilti a že je zaručená technická jednotnosť, t. j. že s výrobkom sa používa iba originálny spotrebný materiál, príslušenstvo a náhradné diely Hilti alebo iné, kvalitatívne rovnocenné výrobky.

Táto záruka zahŕňa bezplatnú opravu alebo bezplatnú výmenu chybných častí počas celej životnosti výrobku. Časť, podliehajúce normálnemu opotrebovaniu, do tejto záruky nespádajú.

Ďalšie nároky sú vylúčené, pokiaľ nie sú v rozpore s povinnými národnými predpismi. Hilti neručí najmä za priame alebo

nepriame poruchy alebo z nich vyplývajúce následné škody, straty alebo náklady v súvislosti s používaním alebo z dôvodov nemožnosti používania výrobku na akýkoľvek účel. Diskrétne prísľuby na použitie alebo vhodnosť na určitý účel sú výslovne vylúčené.

Výrobok alebo jeho časti po zistení poruchy neodkladne odošlite na opravu alebo výmenu príslušnej obchodnej organizácii Hilti.

Záruka zahŕňa všetky záručné záväzky zo strany spoločnosti Hilti a nahrádza všetky predchádzajúce alebo súčasné vyhlásenia, písomné alebo ústne dohovory, týkajúce sa záruky.

12. ES vyhlásenie o zhode (originál)

Označenie:	Vsadzovací prístroj
Typové označenie:	DX 860-ENP
Rok výroby:	2004

Na vlastnú zodpovednosť vyhlasujeme, že tento výrobok je v súlade s nasledujúcimi smernicami a normami: 2006/42/ES, 2011/65/EU.

**Hilti Corporation, Feldkircherstrasse 100,
FL-9494 Schaan**

Norbert Wohlwend
Head of Quality & Processes Management
BU Direct Fastening
08/2012

Tassilo Deinzer
Head BU Measuring Systems
BU Measuring Systems
08/2012

Technická dokumentácia u:

Hilti Entwicklungsgesellschaft mbH
Zulassung Elektrowerkzeuge
Hiltistrasse 6
86916 Kaufering
Deutschland

13. Potvrdenie skúšky CIP

Prístroj Hilti DX 860-ENP je konštrukčne spôsobilý a systémovo preverený. Na základe toho je prístroj označený povoľovacím znakom Spolkového fyzikálno-technického ústavu (PTB) v kvadratickej forme so zaregistrovaným povoľovacím číslom S 814. Tým firma Hilti garantuje zhodu

s povoleným typom konštrukcie. Nepripustné nedostatky, ktoré sa zistia pri používaní, treba ohlásiť zodpovednému vedúcemu povoľovacích úradov (PTB), ako aj kancelárii Stálej medzinárodnej komisie (CIP).

14. Zdravie používateľov a bezpečnosť

14.1 Informácia o hluku

Vsadzovací prístroj poháňaný nábojkami

Typ	DX 860-ENP
Model	Séria
Kaliber	6.8/18 červené
Nastavenie výkonu	2
Použitie	Upevňovanie na 20 mm oceli (390 MPa) s XENP 19 L15MX R

Deklarované namerané hodnoty ukazovateľov hlučnosti podľa smernice o strojoch 2006/42/ES v spojení s E DIN EN 15895

Hladina akustického tlaku:	$L_{WA, 1s}^1$	115 dB(A)
Hladina akustického tlaku na pracovisku:	$L_{pA, 1s}^2$	104 dB(A)
Maximálna hladina emisií akustického tlaku:	$L_{pC, peak}^3$	137 dB(C)

Podmienky prevádzky a inštalácie:

Inštalácia a prevádzka vsadzovacieho prístroja podľa E DIN EN 15895-1 v bezodrazovom skúšobnom priestore firmy Müller-BBM GmbH. Podmienky prostredia v skúšobnom priestore zodpovedajú DIN EN ISO 3745.

Skúšobná metóda:

Podľa E DIN EN 15895, DIN EN ISO 3745 a DIN EN ISO 11201 metóda s meracou obalovou plochou vo voľnom poli nad odrazovou rovinou.

POZNÁMKA: Nameraná hlučnosť a príslušná neistota merania predstavujú hornú hranicu ukazovateľov hlučnosti, ktoré možno pri meraní očakávať.

Odlíšné pracovné podmienky môžu viesť k iným emisným hodnotám

¹ ± 2 dB (A)

² ± 2 dB (A)

³ ± 2 dB (C)

14.2 Vibrácie

Celková hodnota vibrácií uvádzaná podľa 2006/42/EC neprekračuje 2,5 m/s².

Ďalšie informácie týkajúce sa zdravia používateľa a bezpečnosti môžete získať na internetovej stránke spoločnosti Hilti, www.hilti.com/hse.

sk

DX 860-ENP vsazovací přístroj

Před uvedením do provozu si bezpodmínečně přečtěte návod k obsluze.

Tento návod k obsluze uchovávejte vždy u nářadí.

Jiným osobám předávejte nářadí pouze s návodem k obsluze.

Jednotlivé díly přístroje 1

Přístroj DX 860-ENP

- 1 Vstupní kanál nábojek
- 2 Západka
- 3 Patka
- 4 Rukojeť a spouštěcí mechanismus
- 5 Otvor pro výstup nábojek
- 6 Zásobník
- 7 Rukojeť pro přenášení přístroje
- 8 Odjišťovací tlačítko
- 9 Přívaděcí koleno
- 10 Kolečko regulace výkonu
- 11 Otočná objímka
- 12 Doraz

Součásti podléhající rychlému opotřeben

- 13 Pist s dorazem pistu
- 14 Doraz pistu

Obsah	Strana
1. Všeobecné pokyny	155
2. Popis	156
3. Sortiment upevňovacích prvků, spotřební materiál a příslušenství	156
4. Technické údaje	157
5. Bezpečnostní pokyny	157
6. Uvedení do provozu	159
7. Obsluha	160
8. Čistění a údržba	161
9. Hledání závad	164
10. Likvidace	166
11. Záruka výrobce nářadí	166
12. Prohlášení o shodě s EU (originál)	166
13. Zkušební certifikát CIP	167
14. Zdraví uživatele a bezpečnost	167

1. Všeobecné pokyny

1.1 Signální slova a jejich význam

-NEBEZPEČÍ-

Používá se k upozornění na bezprostřední nebezpečí, které by mohlo vést k těžkému poranění nebo k úmrtí.

-VÝSTRAHA-

Používá se k upozornění na potenciálně nebezpečnou situaci, která může vést k těžkým poraněním nebo k úmrtí.

-POZOR-

Používá se k upozornění na potenciálně nebezpečnou situaci, která by mohla vést k lehkým poraněním nebo k větším škodám.

-UPOZORNĚNÍ-

Pokyny k používání a ostatní užitečné informace.

1.2 Piktogramy

Výstražné značky



Varování před všeobecným nebezpečím



Varování před explozivními látkami



Varování před horkým povrchem

Příkazové značky



Použijte ochranné brýle



Použijte ochrannou přilbu



Použijte chrániče sluchu



Použijte ochranné rukavice



Před použitím čtěte návod k obsluze

Symbols

CS

1 Čísla vždy odkazují na vyobrazení. Vyobrazení k textu najdete na rozkládacích stránkách. Při studiu návodu k obsluze mějte tyto stránky otevřené.

V textu tohoto návodu k obsluze označuje pojem « přístroj » vždy vsazovací přístroj DX 860-ENP.

Umístění identifikačních údajů na nářadí

Typové označení a sériové označení je umístěné na typovém štítku vašeho nářadí. Zapište si tyto údaje do svého návodu k obsluze a při dotazech na naše zastoupení nebo servisní oddělení se vždy odvolávejte na tyto údaje.

Typ: DX 860-ENP

Sériové číslo:

2. Popis

2.1 Používání v souladu s určeným účelem

- Pístroj slouží profesionálním uživatelům ve stavebním průmyslu a přidružených odvětvích ke vsazování hřebů do oceli.
- Pístroj se smí používat pouze při ručním vedení ve stoje.
- Úpravy nebo změny na přístroji nejsou dovoleny.
- Pístroj nesmí být používán ve vybušeném nebo hořlavém prostředí, pokud to není povoleno.
- Abyste předešli úrazům, používejte pouze originální hřeby, nábojky, příslušenství a náhradní díly Hilti nebo díly stejné kvality.
- Dodržujte údaje o provozu, péči a údržbě, které jsou uvedeny v návodu k obsluze.
- Pístroj a jeho pomocné prostředky mohou být nebezpečné, když s nimi nepřiměřeně zachází nevyškolený personál, nebo když se nepoužívají v souladu s určeným účelem.
- Pístroj smí obsluhovat, ošetřovat a udržovat pouze zaškolený personál. Tento personál musí být speciálně informován o případných rizicích.
- Podobně jako u všech vsazovacích přístrojů poháněných prachem tvoří samotný přístroj, zásobník, nábojky a hřeby jednu technickou jednotku. To znamená, že bezproblémové upevňování tímto systémem je možné zaručit jen tehdy, jsou-li použity hřeby a nábojky speciálně vyrobené pro tento přístroj, resp. výrobky stejné jakostní úrovně. Jen při dodržení těchto podmínek platí doporučení firmy Hilti pro upevňovací práce a aplikace.
- Pro optimální výsledek a maximální spolehlivost doporučujeme používat nábojky Hilti, resp. výrobky stejné kvality.
- Pro státy EU a ESVO dále platí: Pro bezpečné použití v tomto přístroji musí nábojky splňovat požadavky odpovídajících zkoušek C.I.P. (zdroj: Comprehensive edition of adopted C.I.P. decisions, Liège, Belgie, 2005) a kromě toho musí úspěšně projít zkouškami popsanými na www.hilti.com/cartridgetest.
- Tento přístroj poskytuje pětinasobnou ochranu k zajištění uživatele přístroje a jeho okolního pracovního prostředí.

2.2 Princip činnosti pístu

Energie vybušné náplně se přenese na píst, jehož zrychlená hmota zasazí hřeb do podkladu. Použitím principu pístu lze nářadí klasifikovat jako "Low Velocity Tool" (nářadí s nízkou rychlostí). Okolo 95 % kinetické energie se nachází v pístu. Protože se píst na konci každého cyklu nastřelení utlumí v přístroji, nevyužitá energie zůstává v přístroji. Tak jsou při správném použití prakticky nemožné nebezpečné průstřely s výstupní rychlostí nastřelovaného upevňovacího prvku větší než 100 m/s.

2.3 Zajištění proti pádu

Spojením zapalovacího mechanismu a přítlačné dráhy je dosaženo zajištění proti pádu. Při nárazu přístroje na tvrdý podklad proto nemůže dojít k odpálení, ať již přístroj dopadl pod jakýmkoliv úhlem.

2.4 Zajištění spouště

Zajištění spouště zaručuje, že se při pouhém stisknutí spouště nevyvolá proces nastřelování. Proces nastřelování se může spustit pouze tehdy, když je přístroj dodatečně přítlačen k pevnému podkladu.

2.5 Přítlačné zajištění

Přítlačné zajištění vyžaduje přítlačnou sílu o velikosti nejméně 50 N, takže lze nastřelovat pouze s přístrojem zcela přítlačeným o podklad.

2.6 Vypínací pojistka

Přístroj je navíc vybaven vypínací pojistkou. To znamená, že při stisknutí spoušti a následném přítlačení přístroje o podklad nedojde ke spuštění. Nastřelovat tedy lze pouze tehdy, je-li přístroj předem správně přítlačen a teprve poté je stisknuta spoušť.

3. Sortiment upevňovacích prvků, spotřební materiál a příslušenství

3.1 Upevňovací prvky

Typové označení	Poznámka
X-ENP-19 L15 MXR	10 hřebů na 1 pás zásobníku

3.2 Nábojky

Typové označení	Poznámka
6.8/18 M40 černá	Mimořádně silná nálož (=.27 CAL Long, Purple)
6.8/18 M40 červená	Velmi silná nálož (=.27 CAL Long, Red)
6.8/18 M40 modrá	Silná nálož (=.27 CAL Long, Blue)

3.3 Součásti podléhající rychlému opotřebení

Typové označení	Poznámka
X-76-PS	Doraz pistu
X-76-P-ENP	Píst

3.4 Příslušenství

Typové označení	Poznámka
Čistící sada DX 76/860-ENP	Plochý kartáč, kulatý kartáč 25, kulatý kartáč 8, škrabka, utěrka
I-VO 805 PS	Ochranné brýle čiré
I-VO 808 PS	Ochranné brýle tónované
Ochrana sluchu	Malá
Sprej Hilti	

CS

4. Technické údaje

Přístroj	DX 860-ENP
Hmotnost	12,02 kg
Rozměry (D x Š x V)	970 mm x 320 mm x 145 mm (38.2" x 12.6" x 5.7")
Kapacita zásobníku	40 hřebů/40 nábojek
Dráha přítlaku	89 mm (3.5")
Přítlačná síla	cca 360 N
Pracovní teplota/ teplota prostředí	-15 °C až +50 °C (5 °F až 122 °F)
Maximální frekvence nastřelování*	1000 za hodinu

* při bezchybném provozu
Technické změny vyhrazeny!

5. Bezpečnostní pokyny

5.1 Základní bezpečnostní pokyny

Vedle technických bezpečnostních pokynů uvedených v jednotlivých kapitolách tohoto návodu k obsluze je nutno vždy striktně dodržovat následující ustanovení.

5.1.1 Bezpečnost osob

- Buďte pozorní, dávejte pozor na to, co děláte a přistupujte k práci s přístrojem pro přímou montáž rozumně. Přístroj nepoužívejte, jste-li unaveni nebo pod vlivem drog, alkoholu nebo léků. Moment ne-

pozornosti při použití přístroje může vést k vážným úrazům.

- b) **Vyhýnejte se nevhodnému držení těla. Zajistěte si bezpečný postoj a rovnováhu po celou dobu práce.**
- c) **Nemířte přístrojem na sebe, ani na další osoby.**
- d) **Nemířte přístrojem na své ruce, ani na jiné části těla (resp. na jinou osobu).**
- e) **Při práci držte jiné osoby, obzvlášť děti, v bezpečné vzdálenosti od pracoviště.**
- f) **Při manipulaci s přístrojem mějte paže mírně pokrčené (nikoliv napnuté).**

5.1.2 Pečlivé zacházení s přístrojem pro přímo montáž

- a) **Používejte správný přístroj. Nepoužívejte přístroj pro účely, pro které není určen, nýbrž pouze k určenému účelu a pokud je v bezvadném stavu.**
- b) **Přístroj přitlačte kolmo na pracovní plochu.**
- c) **Nabýj přístroj nikdy nenechávejte bez dozoru.**
- d) **Před čištěním, servisem, údržbou, při přerušení práce a před uskladněním přístroj vždy vyprázdníte (nábojka a hřeb).**
- e) **Přístroj, který se nepoužívá, se musí vyprázdnit a uschovat na suchém, vyše položeném nebo uzavřeném místě, mimo dosah dětí.**
- f) **Zkontrolujte, zda přístroj a příslušenství nejsou poškozeny. Před každým dalším použitím přístroje se musí provést kontrola správné funkce ochranných prostředků nebo lehce poškozených dílů. Zkontrolujte, zda pohyblivé díly fungují bezvadně a zda nevážnou, nebo zda nejsou díly poškozeny. Veškeré díly musí být správně namontovány a splňovat všechny podmínky pro zajištění bezvadného provozu přístroje. Poškozená ochranná zařízení a díly musí být odborně opraveny nebo vyměněny servisní službou Hilti, pokud není v návodu k obsluze uvedeno jinak.**
- g) **Spoušť stiskněte pouze tehdy, pokud je přístroj zcela přitlačený kolmo k podkladu.**
- h) **Když přístroj usazujete, držte ho vždy pevně a kolmo k podkladu. Zabráňte tím odklánění hřebu od podkladového materiálu.**
- i) **Hřeb nikdy nevsazujte nadvakrát, mohlo by tím dojít k poškození nebo vzpříčení hřebu.**
- j) **Nikdy nevsazujte žádné hřeby do hotových otvorů kromě případů, kdy je to doporučeno firmou Hilti.**
- k) **Vždy respektujte směrnice pro uživatele.**

5.1.3 Pracoviště



- a) **Zajistěte dobré osvětlení pracoviště.**
- b) **Přístroj používejte jen na dobře větraných pracovištích.**
- c) **Hřeby nevsazujte do nevhodného podkladového materiálu. Příliš tvrdý materiál, jako např. svařovaná ocel**

a litina. Příliš měkký materiál, jako např. dřevo a sádrokarton. Příliš křehký materiál, jako např. sklo a keramika. Vsazení do takových podkladových materiálů může mít za následek zlomení hřebů, vydrolení nebo proražení.

- d) **Nevsazujte hřeby do skla, mramoru, plastu, bronzu, mosazi, mědi, kamene, izolačních materiálů, dutých cihel, keramických cihel, tenkých plechů (< 3 mm), litiny a pórabetonu.**
- e) **Před vsazením hřebů se ujistěte, že se nikdo nezdržuje za vašim pracovním místem a pod ním.**
- f) **Udržujte své pracoviště v pořádku. Z pracoviště odstraňte všechny předměty, kterými byste se mohli poranit. Nepořádek na pracovišti může mít za následek úrazy.**
- g) **Rukojty udržujte suché, čisté a beze stop oleje a tuku.**
- h) **Používejte protiskluzovou obuv.**
- i) **Zohledněte vlivy okolí. Nevystavujte přístroj působení dešťových srážek, nepoužívejte ho ve vlhkém nebo mokřem prostředí. Nepoužívejte přístroj tam, kde existuje nebezpečí požáru nebo exploze.**

5.1.4 Mechanická část



- a) **Nepoužívejte opotřebené písty a neupravujte je.**
- b) **Používejte pouze upevňovací prvky, které jsou pro přístroj povoleny.**

5.1.5 Tepelná část



- a) **Pokud by se přístroj přehřál, nechte jej vychladnout. Nepřekračujte maximální frekvenci vsazování.**
- b) **Používejte bezpodmínečně ochranné pracovní rukavice, pokud musíte provést údržbové práce, aniž byste předtím nechali přístroj ochladit.**
- c) **Když dojde k roztavení plastového pásu na nábojky, musíte přístroj nechat vychladnout.**
- d) **Nikdy nerozebírejte přístroj, když je horký, je-li to však nezbytné, používejte přítom ochranné rukavice.**
- e) **Nepřekračujte maximální frekvenci nastřelování. Přístroj se může přehřát.**

5.1.6 Nebezpečí výbuchu



- a) **Používejte pouze nábojky povolené pro příslušný přístroj.**
- b) **Pás s nábojkami vyjměte z přístroje opatrně.**
- c) **Při selhání nebo když se nábojka neodpálí, postupujte vždy následujícím způsobem:**

1. Držte nářadí 30 sekund proti pracovní ploše.
2. Pokud se nábojka stále ještě neodpálí, oddalte přístroj od pracovní plochy a dbejte na to, aby nebyl nasměrován proti vám nebo jiné osobě.
3. Posuňte pás s nábojkami o jednu nábojku dále; spotřebujte zbývající nábojky v pásu; vyjměte použitý pás s nábojkami a zlikvidujte ho tak, aby se vyloučilo opakované použití nebo zneužití.
- d) **Nesazte se nábojky vyjmout z pásu zásobníku nebo z přístroje násilím.**
- e) **Nepoužité nábojky musí být uloženy na suchém, výše položeném nebo uzavřeném místě mimo dosah dětí.**

5.1.7 Požadavky na uživatele

- a) Přístroj je určen pro profesionálního uživatele.
- b) Přístroj smí obsluhovat, ošetřovat a udržovat pouze autorizovaný a zaškolený personál. Tento personál musí být speciálně informován o případných rizicích.
- c) Buďte pozorní. Soustřed'te se na to, co děláte. Pracujte uvážlivě. Nepoužívejte přístroj, když nejste soustředěni.
- d) Při práci ve volném prostoru se doporučuje neklouzává obuv.
- e) Udržujte přirozené držení těla. Zajistěte si bezpečný postoj a rovnováhu po celou dobu práce.
- f) Při manipulaci s přístrojem mějte paže pokrčené (nikoliv natažené). Při výskytu bolestí nebo nevolnosti přerušete používání přístroje.

5.1.8 Osobní ochranné pomůcky



Obsluha jakož i osoby, které se zdržují v blízkosti, musí během použití a odstraňování poruch na přístroji používat vhodné ochranné brýle, ochrannou přilbu, ochranu sluchu. Uživatel musí dále mít na rukou ochranné rukavice.

CS

6. Uvedení do provozu



6.1 Kontrola přístroje

- Ujistěte se, že v přístroji není žádný pás s nábojkami. Pokud je v přístroji pás s nábojkami, posuňte jej ve směru posuvu nábojek tak, až ho můžete na straně pro výstup nábojek uchopit, a odstraňte ho vytažením.
- Zkontrolujte poškození vnějších dílů přístroje a správnou funkci všech ovládacích prvků. Přístroj nepoužívejte, když jsou poškozeny jeho díly nebo když ovládací prvky nefungují nezávadně. Nechte přístroj opravit v autorizovaném servisu firmy Hilti.

- Zkontrolujte správnou montáž a opotřebení pístu a dorazu pístu.

7. Obsluha



-UPOZORNĚNÍ-	
	<ul style="list-style-type: none">• Během nastřelování se může odštipnout materiál nebo se mohou vymrštit díly zásobníku s nábojkami.• Odštipnutý materiál může způsobit poranění těla a očí.• Používejte (obsluha a osoby v blízkosti) ochranné brýle a ochrannou přilbu.

-VÝSTRAHA-

Během vsazování může docházet k odlamování materiálu nebo k vyhazování páskového materiálu ze zásobníku. **Používejte (uživatel a osoby v okolí) ochranné brýle a ochrannou přilbu.** Odštipnutý materiál může způsobit poranění těla a očí.

-POZOR-

Vsazování hřebů se spouští zažehnutím výbušné náplně. **Používejte (uživatel a osoby v okolí) ochranu sluchu.** Příliš silný hluk může poškodit sluch.

-VÝSTRAHA-

Přítisknutím na některou část těla (např. na ruku) se přístroj uvede do pohotovostního stavu, což není žádoucí. Pohotovostní stav umožňuje vsazení i do částí těla (nebezpečí poranění hřebem nebo pístem). **Přístroj nikdy nepřítlačujte k tělu.**

-POZOR-

Hřeb nikdy nevsazujte nadvakrát, mohlo by tím dojít k poškození nebo vzpříčení hřebu.

-POZOR-

Nikdy nevsazujte žádné hřeby do hotových otvorů kromě případů, kdy je to doporučeno firmou Hilti.

-POZOR-

Pokud by se přístroj přehřál, nechte jej vychladnout. Nepřekračujte maximální frekvenci vsazování.

7.1 Provoz

Směrnice pro upevňování. Vždy respektujte tyto směrnice pro používání.

-UPOZORNĚNÍ-

Pro podrobnější informace si vyžádejte technické směrnice od regionální pobočky firmy Hilti nebo případně národní technické předpisy.

7.2 Nastřelování hřebů

7.1.2 Zavedení pásu s upevňovacími prvky MXR 2

1. Zaveďte 4 pásy s upevňovacími prvky shora do zásobníku.
2. Zatlačte poslední pás s upevňovacími prvky k dorazu zásobníku.

7.2.2 Výběr nábojky 10

1. Zjistěte tloušťku materiálu a pevnost oceli podkladu.
2. Vyberte vhodnou nábojku a nastavení výkonu pro ocel normální pevnosti nebo pro vysoce pevnou ocel (podle doporučení pro nábojku).

7.2.3 Zavedení pásu s nábojkami Hilti 6.8/18 M40 (=,27 CAL Long) 3

1. Zaveďte pás s nábojkami seshora do vstupního kanálu nábojek.
2. Zatlačte pás s nábojkami do vstupního kanálu nábojek tak, aby jeho konec lícoval s horní hranou vstupního kanálu nábojek.

7.2.4 Nastřelování upevňovacích prvků 4

-POZOR-

Nikdy neusazujte jeden upevňovací prvek opakovaně. Používejte přístroj pouze ve vzpřímené poloze s výstupním otvorem směřujícím dolů.

-UPOZORNĚNÍ-

Přístrojem nikdy nemiřte proti sobě nebo proti jiné osobě.

1. Přitlačte přístroj kolmo na pracovní plochu.
2. Stisknutím spouštěcího mechanismu na rukojeti vyvolejte vsazení.

7.2.5 Kontrola a nastavení přesahu hřebu 5 | 6 | 10

Nastavte výkon přístroje otáčením kolečka regulace výkonu. (6)

Stupeň 1 = minimum

Stupeň 4 = maximum

1. Zkontrolujte vyčnívání hřebu. (5A)
2. Pokud upevňovací prvek nepronikne dost hluboko, musíte zvýšit výkon. Nastavte výkon na kolečku regulace výkonu o jeden stupeň výše. (5D) Pokud upevňovací prvek pronikne příliš hluboko, musíte výkon snížit. (5E) Nastavte výkon na kolečku regulace výkonu o jeden stupeň níže.
3. Nastřelte upevňovací prvek.
4. Zkontrolujte vyčnívání hřebu. (5A)
5. Pokud upevňovací prvek stále proniká příliš hluboko, resp. neproniká dost hluboko, musíte opakovat kroky 2 až 4, dokud nedosáhnete správné hloubky nastřelování. Použijte eventuálně silnější, resp. slabší nábojku.

7.3 Vyprazdňování přístroje

7.3.1 Vymutí nábojek z přístroje 7

-UPOZORNĚNÍ-

Při odstraňování nábojek z pásu s nábojkami nebo z přístroje nepoužívejte násilí.

1. Zatlačte na straně pro vstup nábojek pás s nábojkami co nejvíce vpřed ve směru posuvu nábojek.
2. Vytáhněte pás s nábojkami z otvoru pro výstup nábojek.

7.3.2 Vymutí pásu s upevňovacími prvky z přístroje 8

-UPOZORNĚNÍ-

Není bezpodmínečně nutné vymout pás s upevňovacími prvky z přístroje.

UPOZORNĚNÍ

Ujistěte se, že v přístroji není žádný pás s nábojkami. Pokud se v přístroji nachází pás s nábojkami, vytáhněte ho rukou z otvoru pro výstup nábojek.

1. Postavte přístroj na rukojeť.
2. Uvolněte pojistku (červená západka) nad zásobníkem a nechte pás s upevňovacími prvky vyjet ze zásobníku.
3. Opakovaně tiskněte doraz, dokud pás se hřeby vystupuje z přístroje.
4. Při stisknutí dorazu vytáhněte pás se hřeby z přístroje.

7.4 Odstraňování poruch

7.4.1 Při selhání nebo když se nábojka neodpálí, postupujte následujícím způsobem

1. Přitlačte přístroj k pracovní ploše a vyvolejte nastřelení.
2. Pokud se nábojka stále neodpálí, oddalte přístroj od pracovní plochy. Přístrojem přitom nikdy nemiřte proti sobě nebo proti jiné osobě.

3. Rukou posuňte pás s nábojkami na straně přísunu nábojek, případně pás vytáhněte na straně otvoru pro výstup nábojek o jednu nábojku dál.
4. Spotřebujte zbývající nábojky v pásu; vyjměte použitý pás s nábojkami a zlikvidujte ho tak, aby se vyloučilo opakované použití nebo zneužití.

7.4.2 Při uvíznutí přístroje musíte postupovat následovně 9

-VÝSTRAHA-

V přístroji nesmí být žádné nábojky.

-UPOZORNĚNÍ-

Při odstraňování nábojek z pásu s nábojkami nebo z přístroje nepoužívejte násilí.

1. Vytáhněte pás s nábojkami z otvoru pro výstup nábojek.

-UPOZORNĚNÍ-

Otočením otočné objímky se západka uvolní, automaticky vyskočí a umožní otevření přístroje.

2. Lehce přístroj přitlačte a otočte otočnou objímku o 90°. (případně použijte škrabku z příslušenství)
3. Další kroky se musí provést tak, jak je to popsáno pod bodem 8.2.1 nebo 8.2.2.
4. Následně otočte otočnou objímku zpět o 90° do výchozí polohy.

CS

8. Čištění a údržba



-POZOR-

Při pravidelném provozu dochází ke znečištění přístroje a opotřebování důležitých součástí, které vyplývá z účelu nářadí. K zajištění spolehlivého a bezpečného provozu přístroje jsou proto nezbytnou podmínkou pravidelné kontroly a údržba.

Doporučení: Čištění přístroje a kontrola pístu a dorazu pístu

- Nejméně denně při intenzivním používání

- Nejpozději po 5000 nastřeleních

-UPOZORNĚNÍ-

Před údržbou se přístroj musí vyprázdnit.



-POZOR-

- Přístroj se může používáním zahřát.
- Můžete si popálit ruce.
- Používejte při údržbě ochranné rukavice.

8.1 Čištění přístroje

Vnější povrch přístroje čistěte pravidelně mírně navlhčeným hadříkem.

-UPOZORNĚNÍ-

Při čištění nepoužívejte rozprašovače nebo parní čističe! Nikdy nepoužívejte přístroj s ucpanými ventilačními štěrbinami! Nepřipusťte, aby do vnitřního prostoru přístroje vnikly cizí předměty.

8.2 Údržba

Pravidelně kontrolujte poškození vnějších dílů přístroje a správnou funkci všech ovládacích prvků. Přístroj nepoužívejte, když jsou poškozeny díly, nebo když ovládací prvky nefungují správně. Dejte přístroj opravit do servisu firmy Hilti.

Provozujte přístroj pouze s doporučenými nábojkami a nastaveným výkonem. Špatná volba nábojky nebo příliš velká energie mohou vést k předčasnému selhání součástí přístroje.

-POZOR- při čištění:

Nikdy nepoužívejte tuk k údržbě/mazání součástí přístroje. Může to vést k poruchám přístroje. Používejte výhradně sprej Hilti nebo výrobky srovnatelné kvality. Nečistota v přístrojích DX obsahuje složky, které mohou ohrozit vaše zdraví:

- Nevdechujte prach a nečistotu při čištění.
- Potraviny chraňte před prachem a nečistotou.
- Po čištění přístroje si umyjte ruce.

8.2.1 Kontrola pístu, výměna pístu/dorazu pístu 11

-UPOZORNĚNÍ-

- Kvůli špatnému nasazení může dojít k zaseknutí pístu v dorazu pístu. Při pevném zadření pístu a dorazu pístu končí životnost těchto součástí. V tomto stavu už není možná oprava.
- Píst a doraz pístu je třeba kontrolovat v pravidelných intervalech, nejméně ale jednou denně.

-UPOZORNĚNÍ-

V přístroji nesmí být žádné nábojky.

1. Postavte přístroj na rukojeť!
2. Stiskněte červené tlačítko nad zásobníkem a nechte zásobník vyklouznout dolů.

-POZOR-

Po použití mohou být součástky velmi horké. Bezpodmínečně používejte ochranné rukavice, pokud musíte provádět následující údržbu přístroje před tím, než vychladne.

3. Otáčejte patku s příváděcím kolénem proti směru hodinových ručiček, až je spojení uvolněno a patku s příváděcím kolénem nadzvedněte.
4. Vytáhněte píst z vedení pístu.
5. Vytáhněte také doraz pístu (případně pomoci pístu) z patky.
6. Zkontrolujte, zda píst a doraz pístu nejsou poškozeny. Jsou-li vidět příznaky poškození nebo je-li píst s dorazem pístu zadřený, musíte píst a doraz pístu vyměnit.

-UPOZORNĚNÍ-

Zkontrolujte pokřivení pístu valením na rovné ploše. Nepoužívejte opotřebované písty a neupravujte je.

7. Před zasunutím pístu vytáhněte západku a pevně ji držte, dokud není píst zaveden a hrot již nevyčnívá nad okraj přístroje.
8. Vložte správně orientovaný doraz pístu (pryz dopředu) do patky.
9. Zatlačte patku s příváděcím kolénem proti závitu a našroubujte je ve směru hodinových ručiček až po doraz.
10. Otočte patku s příváděcím kolénem zpět až do výchozí polohy nad zásobníkem.
11. Zasuňte zásobník zpět, až zaskočí v příváděcím kolenu.

8.2.2 Čištění vedení pístu 12 13 14

-VÝSTRAHA-

V přístroji nesmí být žádné nábojky.

1. Postavte přístroj na rukojeť!
2. Stiskněte červené tlačítko u zásobníku a nechte zásobník vyklouznout dolů.

-POZOR-

Po použití mohou být součástky velmi horké. Bezpodmínečně používejte ochranné rukavice, pokud musíte provádět následující údržbu přístroje před tím, než vychladne.

3. Otáčejte patku s příváděcím kolénem proti směru hodinových ručiček, až je spojení uvolněno a patku s příváděcím kolénem nadzvedněte.
4. Vytáhněte píst z vedení pístu.
5. Vytáhněte západku ven a pevně ji držte.
6. Vytáhněte vedení pístu směrem nahoru z přístroje a následně uvolněte západku.
7. Očistěte velkým drátěným kartáčem z příslušenství povrchy vedení pístu uvnitř i vně včetně připojovacího závitů.
8. Vyčistěte malým kulatým kartáčem zásobník nábojek a vedlejší otvory pro regulační tyč.
9. Poprašte závěr a pás vedení pístu olejovým sprejem Hilti.

-UPOZORNĚNÍ-

Použití jiných maziv než spreje Hilti může poškodit gumové součástky, především tlumící doraz.

10. Promažte pohyblivý prvek příváděcího kolena sprejem Hilti.
11. Promažte vodící lišty přístroje přes větrací štěrbinu sprejem Hilti.
12. Zasuňte vedení pístu seshora do přístroje, až západka zaskočí.
13. Před zasunutím pístu vytáhněte západku a pevně ji držte, dokud není píst zaveden a hrot již nevyčnívá nad okraj přístroje.
14. Zatlačte patku s příváděcím kolénem proti závitu a našroubujte je ve směru hodinových ručiček až po doraz.
15. Otočte patku s příváděcím kolénem zpět až do výchozí polohy nad zásobníkem.

16. Zasuňte zásobník zpět, až zaskočí v přiváděcím kolenu.

8.3 Kontrola po čistících a údržbářských pracích

Po ošetřování, údržbě a před vložením nábojek zkontrolujte, jestli jsou všechny ochranné prvky namontovány a bezchybně fungují.

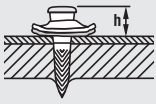

-UPOZORNĚNÍ-

Použití jiných maziv než spreje Hilti může poškodit gumové součástky, především tlumicí doraz.

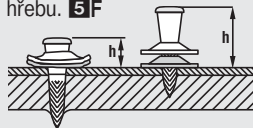
9. Hledání závad

UPOZORNĚNÍ

Před odstraňováním závad je nutno přístroj vyprázdnit.

Porucha	Možná příčina	Náprava
Nábojka se neposouvá.	Pás s nábojkami je poškozen.	Vyměňte pás s nábojkami. (7.3.1 a 7.2.3)
	Přístroj je poškozený.	Kontaktujte firmu Hilti.
Pás s nábojkami nelze vyjmout.	Přístroj je poškozený nebo přehřátý kvůli vysoké frekvenci nastřelování.	Nechte přístroj vychladnout a pokuste se znovu opatrně vyjmout pás s nábojkami. Není-li to stále možné, obraťte se na společnost Hilti. -UPOZORNĚNÍ- Nepokoušejte se vyjmout nábojky ze zásobníkového pásu nebo přístroje násilím.
Nábojka se nevznítí.	Selhání odpálení.	Viz Odstraňování poruch (7.4).
	Přístroj je příliš znečištěný.	Vyčistěte přístroj.
	Kanál nábojek je znečištěný.	Vyčistěte kanál a uložení nábojek.
	Patka s přívaděcím kolénem není zcela našroubovaná.	Patku s přívaděcím kolénem zcela našroubujte.
	Přístroj není zcela přitlačený.	Znovu přitlačte přístroj a spusťte další nastřelování.
	Pás s nábojkami je prázdný.	Vyměňte pás s nábojkami a vložte nový.
	Poruchy přísunu upevňovacích prvků.	Zkontrolujte pohyblivost upevňovacích prvků; případně poškozené prvky vyměňte.
	Jednotlivá nábojka je vadná.	Rukou posuňte pás s nábojkami na straně přísunu nábojek o jednu nábojku dál a zpracujte zbývající nábojky.
	Přístroj je rozbitý nebo nábojky jsou vadné.	Kontaktujte firmu Hilti.
Hřeb příliš málo vyčnívá. 5 E	Nastřelování vedle držáku.	Označte polohu držáku a nasad'te na něj znovu.
	Zvolen příliš vysoký výkon.	Snižte výkon podle doporučení pro nábojku 1C , příp. použijte slabší nábojku.
	Píst je opotřebovaný.	Vyměňte píst a doraz pístu.
	Je nasazen nevhodný píst.	Zajistěte správnou kombinaci píst/ upevňovací prvek.
Hřeb příliš vyčnívá. 5 D	Nastřelení do stojiny držáku.	2. Změňte místo nastřelení.
	Změněná tloušťka podkladu a/nebo pevnost podkladu.	Zvyšte výkon podle doporučení pro nábojku 1C , příp. použijte silnější nábojku.
	Zvolen příliš nízký výkon.	Zvyšte výkon podle doporučení pro nábojku 1C , příp. použijte silnější nábojku.
	Přístroj je příliš znečištěný.	Vyčistěte přístroj.
	Píst je zlomený.	Vyměňte píst a doraz pístu.
	Přístroj je poškozený.	Kontaktujte firmu Hilti.
	Je nasazen nevhodný píst.	Zajistěte správnou kombinaci píst/ upevňovací prvek.

Velmi kolísavé vyčnívání
hřebu. **5F**



Nerovnoměrný výkon přístroje.

Vyčistěte přístroj. Použijte nové
a výměnné díly. Pokud stále dochází ke
kolísání, kontaktujte firmu Hilti.

Lámání **5C**



Nastřelení do stojiny držáku.

Zvětšená tloušťka podkladu a/nebo
pevnost podkladu.

2. Místo nastřelení zvolte vedle.

Zvyšte výkon podle doporučení pro
nábojku, příp. použijte silnější nábojku.

Přístroj se nevrací.

Píst uváznuv v dorazu pístu.

Otočte otočnou objímku, vyměňte píst a
doraz pístu. **(7.4.2)**

Přístroj je příliš znečištěný.

Vyčistěte přístroj. **(8.2.2)**

Pás s nábojkami vážne, přístroj je pře-
hřátý.

Viz závada "Pás s nábojkami nelze
vyjmout".
Dodržujte maximální frekvenci nastřelo-
vání.

Nastřelování není možné.

Spouštění před úplným přitlačením.

Zcela přitlačte přístroj a teprve potom
stiskněte spoušť.

Poruchy přísunu upevňovacích prvků.

Doplňte upevňovací prvky. **(7.2.1)** Zkon-
trollujte pohyblivost upevňovacích prvků;
případně vyjměte vadné. **(7.3.2)**

Přístroj je příliš znečištěný.

Vyčistěte přístroj. **(8.2.2)**

Patka s přiváděcím kolénem není zcela
našroubovaná.

Patku s přiváděcím kolénem zcela
našroubovejte.

Přístroj je poškozený.

Kontaktujte firmu Hilti.

Nenastřeluje se žádný
upevňovací prvek.

Posuv hřebu v zásobníku je vadný.

Kontaktujte firmu Hilti.

Píst není nasazen.

Vložte píst do přístroje.

Píst je zlomený.

Vyměňte píst a doraz pístu.

Patka je znečištěná.

Vyčistěte **patku** a ostatní části k tomu
určenými kartáči.
Mazání sprejem Hilti.

Upevňovací prvky uvázly v **patce**.

Vyjměte zaseknuté upevňovací prvky.
Zamezte lámání (viz výše).
Nenastřelujte prvky vedle nosníků;
případně lépe vyznačte místo nastřelo-
vání.

Patku nelze zcela našrou-
bovat.

Doraz pístu je nasazen opačně.

Odšroubovejte patku. Nasad'te doraz pístu
správně a znovu našroubovejte patku.

Vedení pístu je znečištěno za připojo-
vacím závitem.

Vyčistěte a promažte závit.

Nelze namontovat píst.

Přístroj, a zejména vedení pístu, jsou
znečištěné.

Vyčistěte vedení pístu a znovu smontujte.

Nelze namontovat vedení
pístu.

Západka se nevyklolí.

Uvolněte západku. **(8.2.2)**

Vedení pístu je špatně umístěno.

Vložte vedení pístu do správné polohy.
(8.2.2)

Přitlačení jde ztěžka.

Přístroj je znečištěn.

Vyčistěte vedení pístu. Zkontrolujte rov-
nost pístu.
Vyčistěte přístroj. **(8.2.1 a 8.2.2)**

Pokud nepomůže žádné opatření k odstranění poruch, obraťte se na firmu Hilti.

CS

10. Likvidace



Přístroje firmy Hilti jsou převážně vyrobeny z recyklovatelných materiálů. Předpokladem pro recyklaci materiálů je jejich řádné třídění. V mnoha zemích již je firma Hilti připravena přijímat staré přístroje na recyklaci. Informujte se v zákaznickém servisním oddělení Hilti nebo u svého poradce. Chcete-li přístroj sami odevzdat ve tříděném materiálu: Řiďte se regionálními a mezinárodními směrnicemi a předpisy.

11. Záruka výrobce nářadí

Hilti zaručuje, že dodané nářadí nemá žádné materiálové ani výrobní vady. Tato záruka platí za předpokladu, že se nářadí správně používá, ošetřuje a čistí v souladu s návodem k obsluze firmy Hilti, a že je dodržena technická jednota nářadí, tj. že se s nářadím používá jen originální spotřební materiál, příslušenství a náhradní díly od firmy Hilti nebo jiné, kvalitativně rovnocenné výrobky.

Tato záruka zahrnuje bezplatnou opravu nebo výměnu vadných dílů po celou dobu životnosti nářadí. Na díly, které podléhají normálnímu opotřebení, se tato záruka nevztahuje.

Další nároky jsou vyloučeny, pokud to neodporuje závazným národními předpisy. Hilti neručí zejména za bezpros-

třední nebo nepřímé škody vzniklé závadou nebo zaviněné vadným výrobkem, za ztráty nebo náklady vzniklé v souvislosti s použitím nebo kvůli nemožnosti použití nářadí pro určitý účel. Zamčená ujištění o použití nebo vhodnosti pro určitý účel jsou výslovně vyloučena.

Pro opravu nebo výměnu je nutno nářadí nebo příslušné díly zaslat neprodeně po zjištění závady kompetentní prodejní organizaci Hilti.

Předkládaná záruka zahrnuje ze strany Hilti veškeré záruční závazky a nahrazuje všechna předcházející nebo současná prohlášení, písemné nebo ústní dohody ohledně záruk.

12. Prohlášení o shodě s EU (originál)

Označení:	Vsazovací přístroj
Typové označení:	DX 860-ENP
Rok výroby:	2004

Prohlašujeme na výhradní zodpovědnost, že tento výrobek je ve shodě s následujícími směrnicemi a normami: 2006/42/ES, 2011/65/EU.

**Hilti Corporation, Feldkircherstrasse 100,
FL-9494 Schaan**

Norbert Wohlwend Head of Quality & Processes Management BU Direct Fastening 08/2012	Tassilo Deinzer Head BU Measuring Systems BU Measuring Systems 08/2012
---	--

Technická dokumentace u:

Hilti Entwicklungsgesellschaft mbH
Zulassung Elektrowerkzeuge
Hiltistrasse 6
86916 Kaufering
Deutschland

13. Zkušební certifikát CIP

Přístroj Hilti DX 860-ENP má přípustný druh konstrukce a je systémově ověřený. Na základě toho je přístroj opatřen registrační značkou PTB čtvercového tvaru s registračním číslem S 814. Tím firma Hilti zaručuje shodu s přípustným

druhem konstrukce. Nepřípustné závady, které se zjistí při použití, je třeba nahlásit odpovědnému vedoucímu registračního úřadu (PTB) a úřadu Stálé mezinárodní komise (C.I.P.).

14. Zdraví uživatele a bezpečnost

14.1 Informace o hlučnosti

Vsazovací přístroj poháněný nábojkami

Typ	DX 860-ENP
Model	Serie
Kalibr	6.8/18 červená
Nastavení výkonu	2
Použití	Upevňování na 20 mm oceli (390 MPa) pomocí X-ENP 19 L15MX R

Deklarované naměřené hodnoty ukazatelů hlučnosti podle směrnice o strojních zařízeních 2006/42/ES ve spojení s E DIN EN 15895

Hladina akustického tlaku:	$L_{WA, 1s}^1$	115 dB(A)
Hladina akustického tlaku na pracovišti:	$L_{pA, 1s}^2$	104 dB(A)
Nejvyšší hladina emitovaného akustického tlaku:	$L_{pC, peak}^3$	137 dB(C)

Podmínky provozu a instalace:

Instalace a provoz vsazovacího přístroje podle E DIN EN 15895-1 v bezdrazovém zkušebním prostoru firmy Müller-BBM GmbH. Podmínky prostředí ve zkušebním prostoru odpovídají DIN EN ISO 3745.

Zkušební metoda:

Podle E DIN EN 15895, DIN EN ISO 3745 a DIN EN ISO 11201 metoda s měřicí obalovou plochou ve volném poli nad odrazivou rovinou.

POZNÁMKA: Naměřená hlučnost a příslušná nejistota měření představují horní hranici ukazatelů hlučnosti, které lze při měření očekávat.

Jiné pracovní podmínky mohou vést k jiným hodnotám emisí.

¹ ± 2 dB (A)

² ± 2 dB (A)

³ ± 2 dB (C)

14.2 Vibrace

Celková hodnota vibrací uváděná podle 2006/42/EC nepřekračuje 2,5 m/s².

Další informace týkající se zdraví uživatele a bezpečnosti můžete získat na internetové stránce společnosti Hilti, www.hilti.com/hse.

CS

DX 860-ENP Naelapüss

Enne seadme esmakordset kasutamist lugege tingimata läbi käesolev kasutusjuhend.

Kasutusjuhend peab olema alati seadme juures.

Juhend peab jääma seadme juurde ka siis, kui annate seadme edasi teistele isikutele.

Seadme osad 1

Seade DX 860-ENP

- 1 Padrunite sisenemiskanal
- 2 Riiv
- 3 Alusplaat
- 4 Käepide ja lasu vallandusmehhanism
- 5 Padrunite väljumisava
- 6 Salv
- 7 Käepide seadme kandmiseks
- 8 Lukustusnupp
- 9 Edasitoimetamismehhanism
- 10 Võimsuse regulaatorratas
- 11 Pöördhülss
- 12 Piirik

Kuluvad osad

- 13 Kolb koos kolvistopperiga
- 14 Kolvistopper

Sisukord	Lehekülj
1. Üldinfo	169
2. Kirjeldus	170
3. Kinnituselementide programm, kulumaterjal ja lisatarvikud	170
4. Tehnilised andmed	171
5. Ohutusnõuded	171
6. Kasutuselevõtt	173
7. Töötamine	174
8. Hooldus ja korrashoid	175
9. Veaoitsing	178
10. Kasutuskõlbatuks muutunud seadmete käitlus	180
11. Tootja garantii seadmetele	180
12. EÜ-vastavusdeklaratsioon (originaal)	180
13. Kinnitus CIP-kontrolli kohta	180
14. Kasutaja tervis ja ohutus	181

1. Üldinfo

1.1 Märksõnad ja nende tähendus

-OHT-

Viidatakse vahetult ähvardavatele ohtudele, millega kaasnevad rasked kehalised vigastused või inimeste hukkumine.

-HOIATUS-

Viidatakse võimalikele ohtlikele olukordadele, millega võivad kaasneda rasked kehalised vigastused või inimeste hukkumine.

-ETTEVAATUST-

Viidatakse võimalikele ohtlikele olukordadele, millega võivad kaasneda kergemad kehalised vigastused või varaline kahju.

-JUHIS-

Soovitusi seadme kasutamiseks ja muu kasulik teave.

1.2 Piktogrammid

Hoiatavad märgid



Üldine hoiatus



Ettevaatust: plahvatusohtlikud materjalid



Ettevaatust: kuum pind

Kohustavad märgid



Kandke kaitseprille



Kandke kaitsekiivrit



Kandke kõrvaklappe



Kandke kaitsekindaid

Sümbolid



Enne kasutamist lugege kasutusjuhendit.

1 Numbrid viitavad vastavatele joonistele. Joonised leiata volditud kaante sisekülgedelt. Kasutusjuhendi lugemise ajaks voltige kaaned lahti.

Käesolevas kasutusjuhendis tähistab sõna « seade » alati naelapüssi DX 860-ENP.

Identifitseerimisandmete koht seadmel

Seadme tüübitähis ja seerianumber on toodud seadme andmesildil. Märkige need andmed oma kasutusjuhendisse ning tehke teatavaks alati, kui pöördute Hilti müügiesindusse või teenindustöökohta.

Tüüp: DX 860-ENP

Seerianumber:

et

2. Kirjeldus

2.1 Nõuetekohane kasutamine

- Seade on ette nähtud ehitusalal tegutsevatele professionaalsetele kasutajatele kinnituselementide laskmiseks terasesse.
- Seadet tohib statsionaarse seadmena kasutada vaid manuaalselt.
- Seadme modifitseerimine ja ümberkujundamine on keelatud.
- Seadet ei tohi kasutada plahvatusohtlikus ja kergesti süttivas keskkonnas, välja arvatud juhul, kui seadmele on omistatud sellekohane kasutusluba.
- Vigastuste ohu vältimiseks kasutage üksnes Hilti kinnituselemente, padruneid, lisatarvikuid ja varuosi või samaväärse kvaliteediga tooteid.
- Pidage kinni kasutusjuhendis toodud kasutus- ja hooldusjuhistest.
- Seade ja sellega ühendatavad abitööriistad võivad osutada ohtlikuks, kui neid ei kasutata nõuetekohaselt või kui nendega töötab vastava väljaõppega isik.
- Seadet tohivad kasutada, hooldada ja parandada vaid selleks volitatud vastava väljaõppega isikud. Kasutajatel peab olema ohutusalane ettevalmistus.
- Nagu kõikide laengutel töötavate naelapüsside puhul moodustavad seade, magasin, padrunid ja kinnituselemendid tehnilise terviku. See tähendab, et selle süsteemi puhul on probleemideta kinnitamine tagatud vaid siis, kui kasutada spetsiaalselt seadme jaoks toodetud Hilti kinnituselemente ja padruneid või samaväärse kvaliteediga tooteid. Üksnes nende nõuete järgimisel kehtivad Hilti kasutus- ja kinnitusalasel soovitusel.
- Parima tulemuse ning töökindluse tagamiseks soovitate kasutada Hilti padruneid või samaväärse kvaliteediga tooteid.
- ELi ja EFTA-riikide puhul kehtib järgmine: Kasutusohutuse tagamiseks peavad seadmes kasutatavad padrunid vastama asjaomaste C.I.P.-testide nõuetele (allikas: Comprehensive edition of adopted C.I.P. decisions, Liège, Belgium, 2005) ning veebisaidil www.hilti.com/cart-ridgetest kirjeldatud testide nõuetele.
- Seade on varustatud 5-kordse kaitsega. Seadme kasutaja ja tema töökeskkonna ohutuse tagamiseks.

2.2 Kolvi põhimõte

Laengu energiat antakse edasi kolvile, mille kiirendatud mass laseb naela tööpinna sisse. Kolvipõhimõtte tõttu klassifitseeritakse seade "Low Velocity"-seadmete hulka. Ligikaudu 95 % kineetilises energiast asub kolvis. Kuna kolb lasuprotsessi lõpus igal juhul seisatakse, jääb üleliigne energia laedmesse. Nii on korrektsel kasutusel ohtlikud läbilasud, mille puhul kinnituselementide väljajapaiskumiskiirus on suurem kui 100 m/s, praktiliselt võimatud.

2.3 Kukkumisel lahtiminekut takistav kaitse

Kukkumisel lahtiminekut takistav kaitse on tagatud süütemehhanismi ja kontaktsurve ühendamise kaudu. See tõttu ei toimu laengu andmist ka seadme kukkumisel kõvale pinnale, olenemata sellest, millise nurga all kokkupõrge toimub.

2.4 Päästiku kaitse

Päästiku kaitse tähendab, et naela väljalaskmiseks ei piisa üksnes päästikule vajutamisest. Seadmest saab naelu välja lasta ainult siis, kui seade on surutud kõva pinna vastu.

2.5 Kontaktsurve kaitse

Kontaktsurve kaitse tõttu on vajalik survejõud vähemalt 50 N, nii et lasku saab teostada ainult täielikult vastu pinda surutud seadmega.

2.6 Lasu vallandamise kaitse

Seade on lisaks varustatud lasu vallandamise kaitsega. See tähendab, et kui kõigepealt vajutada päästikule ja seejärel suruda seadet pinna vastu, siis lasku ei toimu. Lasu saab vallandada vaid siis, kui seade kõigepealt korrektselt pinna vastu suruda ning alles seejärel päästikule vajutada.

3. Kinnituselementide programm, kulumaterjal ja lisatarvikud

3.1 Kinnituselemendid

Tellimistähis	Märkus
X-ENP-19 L15 MXR	10 naela salve ühe rea kohta

3.2 Padrunid

Tellimistähis	Märkus
6.8/18 M40 must	Ülitugev laeng (=.27 CAL Long, Purple)
6.8/18 M40 punane	Väga tugev laeng (=.27 CAL Long, Red)
6.8/18 M40 sinine	Tugev laeng (=.27 CAL Long, Blue)

3.3 Kuluvad osad

Tellimistähis	Märkus
X-76-PS	Kolvistopper
X-76-P-ENP	Kolb

3.4 Lisatarvikud

Tellimistähis	Märkus
Puhastuskomplekt DX 76/860-ENP	Lapik hari, ümar hari Ø25, ümar hari Ø8, kaabits, puhastuslapp
I-VO 805 PS	Läbipaistvad kaitseprillid
I-VO 808 PS	Toonitud kaitseprillid
Kõrvaklapid	väikesed
Hilti aerosool (Hilti Spray)	

et

4. Tehnilised andmed

Seade	DX 860-ENP
Kaal	12,02 kg
Mõõtmed (p × l × k)	970 mm × 320 mm × 145 mm (38.2" × 12.6" × 5.7")
Salve mahtuvus	40 naela/40 padrunit
Surveteekonna pikkus	89 mm (3.5")
Survejõud	ca 360 N
Kasutustemperatuur/ ümbritseva keskkonna temperatuur	-15 °C kuni +50 °C (5 °F kuni 122 °F)
Maksimaalne lasusagedus*	1000 lasku tunnis

* tõrgeteta töö tagamiseks

Tootja jätab endale õiguse tehniliste andmete muutmiseks!

5. Ohutusnõuded

5.1 Üldised ohutusnõuded

Lisaks käesoleva kasutusjuhendi üksikutes punktides esitatud ohutuslastele juhiste tuleb alati rangelt täita ka järgmisi nõudeid.

5.1.1 Inimeste turvalisus

a) Olge tähelepanelik, jälgige oma tegevust ning toimige otsepaigaldusseadmega töötades kaalutletult. Ärge kasutage seadet, kui olete väsinud või

uimastite, alkoholi või ravimite mõju all. Hetkeline tähelepanematus seadme kasutamisel võib põhjustada raskeid vigastusi.

- b) **Vältige ebasoodsaid tööasendeid. Veenduge oma asendi ohutuses ja säilitage alati tasakaal.**
- c) **Ärge suunake seadet iseenda või mõne teise inimese poole.**
- d) **Ärge suruge seadet vastu enda (või mõne teise inimese) kätt või muud kehaosa.**
- e) **Hoidke teised isikud, eelkõige lapsed, töökohast eemal.**
- f) **Hoidke seadmega töötamisel käsi kõverdatult (ärge sirutage käsi välja).**

5.1.2 Otsemonteeritavate tööriistade käsitsemine ja kasutamine

- a) **Kasutage õiget seadet. Kasutage seadet vaid otstarvetel, milleks see on ette nähtud, ja ainult siis, kui seadme tehniline seisund on veatu.**
- b) **Suruge seade tööpinnale täisnurga all.**
- c) **Ärge jätke laetud seadet kunagi järelevalveta.**
- d) **Tühjendage seade alati enne hooldus-, puhastus- ja korrashoiutöid, samuti tööpauside ajal ja enne seadme hoiulepanekut (eemaldage padrun ja kinnituselemendid).**
- e) **Kasutusvälisel ajal eemaldage seadme padrunid ja kinnituselemendid ning hoidke seadet kuivas, kõrges või lukustatud ja lastele kättesaamatus kohas.**
- f) **Kontrollige, kas seadme ja lisatarvikute tehniline seisund on veatu. Enne edasist kasutamist kontrollige hoolikalt, kas kaitseadised või kerged kahjustustega osad töötavad veatult ja nõuetekohaselt. Veenduge, et seadme liikuvad osad töötavad laitmatult, ei kiilu kinni ega ole kahjustatud. Seadme tõrgeteta töö tagamiseks peavad seadme kõik detailid olema õigesti paigaldatud ning vastama kõikidele tingimustele. Kui kasutusjuhendis ei ole ette nähtud teisiti, tuleb kahjustatud kaitseadised ja detailid lasta parandada või välja vahetada Hilti hooldekeskuses.**
- g) **Vajutage päästikule üksnes siis, kui seade on surutud vertikaalselt vastu pinda.**
- h) **Löögi ajal hoidke seadet alati tugevasti ja pinnaga täisnurga all. See hoiab ära kinnituselemendi äravõtmise alusmaterjalilt.**
- i) **Ärge kunagi laske uhte kinnituselementi kaks korda, see võib põhjustada elemendi purunemise ja kinniilumise.**
- j) **Ärge laske kinnituselemente olemasolevatesse aukdesse, välja arvatud juhul, kui Hilti seda soovitab.**
- k) **Järgige alati kasutusjuhiseid.**

5.1.3 Töökoht



- a) **Hoolitsege töökooha hea ventilatsiooni eest.**
- b) **Kasutage seadet üksnes hea ventilatsiooniga kohtades.**

- c) **Ärge laske kinnituselemente materjali, mis ei ole selleks ette nähtud. Materjal, mis on liiga kõva, näiteks keevitatud teras ja valumalm. Materjal, mis on liiga pehme, näiteks puit ja kipsplaadid. Materjal, mis on liiga rabe, näiteks klaas ja keraamilised plaadid. Nendes materjalidesse laskmine võib põhjustada kinnituselementide või materjali purunemise või materjali läbistamise.**
- d) **Ärge laske naelu klaasi, marmorisse, plastmaterjalidesse, pronksi, messingisse, vaske, kivisse, isolatsioonimaterjalidesse, õonestellisesse, keraamilistesse materjalidesse, õhukesse plekki (< 3 mm), valumalmi ja gaasbetooni.**
- e) **Enne naelte laskmist veenduge, et tööpinna taga ja all ei ole inimesi.**
- f) **Hoidke oma töökoht korras. Veenduge, et töökohas ei ole esemeid, millega võite end vigastada. Korrastamata töökoht võib põhjustada õnnetusi.**
- g) **Käepidemed peavad olema kuivad, puhtad ja vabad õlist ning rasvast.**
- h) **Kandke mittelibisevaid jalatseid.**
- i) **Arvestage ümbritseva keskkonna mõjudega. Ärge jätke seadet vihma kätte, ärge kasutage seda niiskes ega märjas keskkonnas. Põlengu- või plahvatusohu korral on seadme kasutamine keelatud.**

5.1.4 Mehaanilised ohud



- a) **Ärge kasutage kulunud kolbe ega teostage kolbidel mingeid modifikatsioone.**
- b) **Kasutage ainult antud seadme jaoks ettenähtud kinnituselemente.**

5.1.5 Kuumusega seotud ohud



- a) **Kui seade peaks olema üle kuumenenud, laske sel jahtuda. Ärge ületage maksimaalset laskmissagedust.**
- b) **Kui peate tegema hooldustöid, ilma et laseksite seadmel eelnevalt jahtuda, kandke tingimata kaitsekindaid.**
- c) **Kui tuvastate plastist padrunilindil sulamise jälgi, laske seadmel jahtuda.**
- d) **Ärge võtke seadet lahti, kui see on kuum, juhul, kui see on hädavajalik, kandke kaitsekindaid.**
- e) **Ärge ületage lubatud lasusagedust. Seade võib üle kuumeneda.**

5.1.6 Plahvatusohu



- a) **Kasutage üksnes padruneid, mis on selle seadme jaoks ette nähtud ja heaks kiidetud.**

- b) **Eemaldage padrunilindid ettevaatlikult seadmest.**
 c) Ebaõigel laengu andmisel või juhul, kui padrun ei anna laengut, toimige järgmiselt:
1. Hoidke seadet 30 sekundit vastu tööpinda.
 2. Kui padrun ei anna ikka veel laengut, võtke seade tööpinnalt ära ja veenduge, et see ei ole suunatud Teie või mõne teise inimese poole.
 3. Viige padrunilinti ühe padruni võrra edasi; kasutage ära padrunilindis olevad ülejäänud padrunid; eemaldage tühi padrunilint ja hävitage see nii, et seda ei saaks uuesti kasutada.
- d) **Ärge püüdke padroneid magasinilindist või seadmest jõuga eemaldada.**
 e) **Kasutamata padroneid tuleb hoida kuivas ja lastele kättesaamatus lukustatud kohas.**

5.1.7 Nõuded kasutajale

- a) Seade on ette nähtud professionaalseks kasutuseks.
- b) Seadet on lubatud kasutada, hooldada ja remontida vaid selleks volitatud vastava väljaõppega isikul. Nimetatud isikud peavad olema kursis kõikide võimalike ohtudega.
- c) Olge tähelepanelik. Keskenduge tehtavale tööle. Töötage mõistuspäraselt. Ärge kasutage seadet siis, kui te pole täie tähelepanuga töö juures.
- d) Välistingimustes töötades on soovitatav kasutada mittelibisevaid jalatseid.
- e) Vältige ebasoodsaid asendeid. Veenduge oma asendi ohutuses ja säilitage alati tasakaal.
- f) Hoidke seadmega töötamisel käsi kõrverdatus (ärge sirutage käsi välja). Valu või halva enesetunde korral lõpetage seadmega töötamine.

5.1.8 Isikukaitsevahendid



Seadme kasutaja ja läheduses viibivad isikud peavad seadme kasutamise ajal kandma sobivaid kaitseprille, kaitsekiivrit ja kuulmiskaitsevahendeid. Seadme kasutaja peab lisaks kandma kaitsekindaid.

et

6. Kasutuselevõtt



6.1 Seadme ülevaatus

- Veenduge, et seadmes ei ole padrunilinti. Kui seadmes on padrunilint, viige padrunilinti padruni liikumissuunas ette seni, kuni saate padrunilindist padrunite väljumisava poolsest küljest kinni haarata ja padrunilindi välja tõmmata.
- Kontrollige, kas seadme välised osad on terved ja kas kõik seadme juhtdetailid on täiesti töökorras. Ärge kasutage seadet, kui mõni detail on vigastatud või kui seadme juhtdetailid ei ole täiesti töökorras. Laske seade parandada Hilti volitatud teenindustöökojas.

- Kontrollige, kas kolb ja kolvistopper on korrektselt paigaldatud ja ei ole kulunud.

7. Töötamine



-HOIATUS-	
	<ul style="list-style-type: none">Lasu ajal võib eralduda materjali- kilde või välja paiskuda padruni- salve osi.Materjalist eralduvad killud võivad vigastada kehaosi ja silmi.Kasutage (ja laske läheduses viibi- vatel isikutel kasutada) kaitseprille ja kaitsekiivrit.

-HOIATUS-

Laskmise ajal võib materjalist ja salvest eralduda kilde ja tükke. **Seadme kasutaja ja läheduses viibivad inimesed peavad kandma kaitseprille ja kaitsekiivrit.** Materjalist eralduvad killud võivad vigastada kehaosi ja silmi.

et

-ETTEVAATUST-

Kinnituselementide lasu vallandab laengu süttimine. **Seadme kasutaja ja läheduses viibivad inimesed peavad kandma kuulmiskaitsevahendeid.** Liiga vali müra võib kahjustada kuulmist.

-HOIATUS-

Seadme surumine vastu kehaosa (näiteks kätt) vinnastab seadme soovimatult. Kui seade on vinnastatud, tekib oht lasta kinnituselemente soovimatult kehaosadesse (naeltest või kolvist tingitud vigastuste oht). **Ärge suruge seadet kunagi vastu oma keha.**

-ETTEVAATUST-

Ärge kunagi laske ühte kinnituselementi kaks korda, see võib põhjustada elemendi purunemise ja kinni- kiilumise.

-ETTEVAATUST-

Ärge laske kinnituselemente olemasolevatesse auku- desse, välja arvatud juhul, kui Hilti seda soovitab.

-ETTEVAATUST-

Kui seade peaks olema üle kuumenenud, laske sel jahtuda. Ärge ületage maksimaalset laskmissage- dust.

7.1 Töö

Juhised kinnitamiseks. Pidage tööjuhustest alati kinni.

-JUHIS-

Üksikasjalikum teave sisaldub tehnilistes direktiivides, mis on saadaval kohalikus Hilti esinduses, või siseriikli- kes tehnilistes eeskirjades.

7.2 Naelte laskmine

7.1.2 MXR kinnituselementide lintide laadimine 2

- Viige 4 kinnituselementide linti ülalt seadmesse.
- Suruge viimane kinnituselementide lint piirkuga ühe- tasa salve.

7.2.2 Padrunite valik 10

- Määrake kindlaks aluspinna materjali paksus ja terase tugevus.
- Valige välja sobiv padrun, seadistage sobiv võimsus tavalise tugevusega terase või karastatud terase jaoks (vastavalt padruni kohta antud soovitusele).

7.2.3 Hilti 6.8/18 M40 (=27 CAL Long) padruni- lindi laadimine 3

- Viige padrunilint ülalt padruni sisenemiskanalisse.
- Suruge padrunilint padruni sisenemiskanalis, kuni padrunilint on ühetasa padruni sisenemiskanali üla- servaga.

7.2.4 Kinnituselementide laskmine 4

-ETTEVAATUST-

Ärge laske ühte kinnituselementi kunagi kaks korda. Kasutage seadet ainult püstiasendis nii, et kinnitusele- mentide väljumisava on suunatud alla.

-HOIATUS-

Ärge suunake seadet iseenda ega teiste isikute poole.

- Suruge seade täisnurga all vastu tööpinda.
- Käepideme küljes olevale lasu vallandusmehhanis- mile vajutades vallandage lask.

7.2.5 Naela sissetungimissügavuse kontrolli ja reguleerimine 5 6 10

Seadme võimsust reguleerige võimsuse regulaatorrat- tast. (6)

Aste 1 = miinimum

Aste 4 = maksimum

- Kontrollige naela sissetungimissügavust. (5A)
- Kui kinnituselement ei tungi piisavalt sügavale, tuleb võimsust suurendada. Seadke võimsus võimsuse regulaatorrattast ühe astme võrra kõrgemaks. (5D) Kui kinnituselement tungib liiga sügavale, tuleb võim- sust vähendada. (5E) Seadke võimsus võimsuse regu- laatorrattast ühe astme võrra madalamaks.
- Laske kinnituselement pinda.
- Kontrollige naela sissetungimissügavust. (5A)
- Kui kinnituselemendi sissetungimissügavus ei ole ikka veel korrektne, korrake samme 2 kuni 4, kuni saavu- tate soovitud sissetungimissügavuse. Vajadusel kasu- tage tugevamat või nõrgemat padrunit.

7.3 Padrunite ja kinnituselementide eemaldamine seadmest

7.3.1 Padrunite eemaldamine seadmest 7

-HOIATUS-

Ärge üritage padruneid padrunilindist või seadmest jõuga välja võtta.

1. Suruge padrunilinti padrunite sisenemisava poolsest küljest padrunite liikumissuunas nii kaugele ette kui võimalik.
2. Tõmmake padrunilint padrunite väljumisavast välja.

7.3.2 Kinnituselementide lindi eemaldamine seadmest 8

-MÄRKUS-

Kinnituselementide linti ei pea seadmest tingimata eemaldama.

-HOIATUS-

Veenduge, et seadmest ei ole padrunilinti. Kui seadmest on padrunilint, tõmmake see padrunite väljumisavast käega välja.

1. Asetage seade käepideme peale.
2. Avage salve kohal olev kaitse (punane nupp) ja laske kinnituselementide lindil salvest välja libiseda.
3. Vajutage piirikule ja vinnastage seadet seni, kuni naelalint seadmest välja tuleb.
4. Hoidke piirikut all ja tõmmake naelalint seadmest välja.

7.4 Tõrgete kõrvaldamine

7.4.1 Ebaõigel laengu andmisel või juhul, kui padrun ei anna laengut, toimige järgmiselt:

1. Suruge seadet tööpinna vastu ja vallandage lask.
2. Kui padrun ei anna ikka veel laengut, võtke seade tööpinnaalt ära. Ärge suunake seadet iseenda ega teiste isikute poole.
3. Lükake padrunilinti padrunite sisenemisava poolsest küljest käega ühe padruni võrra edasi või tõmmake padrunilinti padrunite väljumisava poolsest küljest käega ühe padruni võrra edasi.

4. Kasutage ära padrunilindis olevad ülejäänud padrunid. Eemaldage tühi padrunilint ja hävitage see nii, et seda ei saaks uuesti kasutada.

7.4.2 Seadme kinniildumise korral toimige järgmiselt 9

-HOIATUS-

Seadmest ei tohi olla padruneid.

-HOIATUS-

Ärge üritage padruneid padrunilindist või seadmest jõuga välja võtta.

1. Tõmmake padrunilint padrunite väljumisavast välja.

-MÄRKUS-

Pöördhülssi keeramine avab riivi, see hüppab automaatselt lahti ja annab võimaluse seadme avamiseks.

2. Suruge seadet kergelt vastu pinda ja keerake pöördhülssi 90°. (vajadusel kasutage lisatarvikuks olevat kaabitsat)
3. Edasised sammud teostage vastavalt punktidele 8.2.1 või 8.2.2.
4. Seejärel keerake pöördhülssi 90° tagasi lähteasendisse.

et

8. Hooldus ja korrashoid



-ETTEVAATUST-

Tingituna seadme tüübist määrduvad ja kuluvad seadme osad seadme kasutamisel. Seadme nõuetekohase ja ohutu töö tagamiseks tuleb seadet regulaarselt üle vaadata ja hooldada.

Soovitus: Puhastage seadet ning kontrollige kolbi ja kolvistopperit

- intensiivsel kasutusel vähemalt kord päevas
- hiljemalt 5000 lasu järel

-HOIATUS-

Enne hooldus- ja parandustööde teostamist tuleb seadmest eemaldada padrunid ja kinnituselemendid.



-ETTEVAATUST-

- Seade võib kasutamisel minna kuumaks.
- Käte kõrvetamise oht.
- Hooldus- ja parandustööde teostamisel kasutage kaitsekindaid

8.1 Seadme hooldus

Puhastage seadme välispinda regulaarselt veidi niiske lapiga.

-MÄRKUS-

Ärge kasutage puhastamiseks pihustus- ega auruseadet! Seadme ventilatsioonivad peavad olema alati vabad. Ärge laske võorkehadel sattuda seadme sisemusse.

8.2 Korrashoid

Kontrollige regulaarselt, kas seadme välised osad on terved ja kas kõik seadme juhtelemendid töötavad nõuetekohaselt. Kui välised osad on kahjustatud või kui seadme juhtelemendid ei tööta nõuetekohaselt, siis ei tohi seadet kasutada. Laske seade parandada Hilti volitatud teenindustöökojas.

Kasutage seadetüksnes koos soovitatud padrunite ja sobiva võimsusega. Vale padrunivalik või liiga kõrge võimsus põhjustab seadme detailide enneaegset kulumist.

-ETTEVAATUST- puhastamisel:

Ärge kunagi kasutage seadme detailide hooldamiseks/määrimiseks määrdeõli. See võib põhjustada häireid seadme töös. Kasutage üksnes Hilti aerosooli (Hilti Spray) või samaväärse kvaliteediga tooteid.

DX seadmetes olev mustus sisaldab tervistkahjustavaid aineid:

- Puhastamisel ärge hingake tolmu/mustust sisse.
- Kaitske toiduaineid tolmu/mustuse eest.
- Pärast seadme puhastamist peske käsi.

8.2.1 Kolvi kontroll, kolvi/kolvistopperi vahetus **11**

-MÄRKUS-

- Vale lasu tagajärjel võib kolb kolvistopperis kinni kiilduda. Kui kolb ja kolvistopper on kinni kiildunud, ei saa neid enam kasutada. Selles seisundis ei ole viinastamine enam võimalik.
- Kolbi ja kolvistopperit tuleb kontrollida regulaarsete ajavahemike järel, vähemalt aga kord päevas.

-HOIATUS-

Seadmes ei tohi olla padruneid.

1. Asetage seade käepideme peale.
2. Vajutage salve kohal olevale punasele nupule ja laske salvel alla libiseda.

-ETTEVAATUST-

Pärast kasutamist võivad seadme juhtdetailid olla väga kuumad. Kandke tingimata kaitsekindaid, kui peate seadmel, mis ei ole veel jahtunud, teostama järgmisi hoolustusi.

3. Pöörake alusplaati koos edasitoimetamismehhanismiga vastupäeva, kuni ühendus lahti tuleb ja tõstke alusplaat koos edasitoimetamismehhanismiga maha.
4. Tõmmake kolb kolvijuhikust välja.
5. Tõmmake lisaks kolvistopper (vajadusel kolvi abil) alusplaadist välja.
6. Kontrollige kolbi ja kolvistopperit vigastuste suhtes. Vigastuste tuvastamisel või juhul, kui kolb on kolvi-

stopperis kinni kiildunud, tuleb kolb ja kolvistopper välja vahetada.

-MÄRKUS-

Rullige kolbi siledal pinnal ja kontrollige, ega kolb ei ole kõverdunud. Ärge kasutage kulunud kolbe ega teostage kolbidel mingeid modifikatsioone.

7. Enne kolvi sissepanekut tõmmake riiv lahti ja hoidke seda, kuni kolb on sisse viidud ja ots ei ulatu enam üle seadme serva.
8. Asetage kolvistopper alusplaati õiges asendis (kumm eespool).
9. Suruge alusplaati koos edasitoimetamismehhanismiga vastu keeret ja keerake lõpuni päripäeva.
10. Keerake alusplaat koos edasitoimetamismehhanismiga tagasi lähteasendisse salve kohal.
11. Lükake salve tagasi seni, kuni see edasitoimetamismehhanismis kohale fikseerub.

8.2.2 Kolvijuhiku puhastamine **12 13 14**

-HOIATUS-

Seadmes ei tohi olla padruneid.

1. Asetage seade käepideme peale.
2. Vajutage salve juures olevale punasele nupule ja laske salvel alla libiseda.

-ETTEVAATUST-

Pärast kasutamist võivad seadme juhtdetailid olla väga kuumad. Kandke tingimata kaitsekindaid, kui peate seadmel, mis ei ole veel jahtunud, teostama järgmisi hoolustusi.

3. Pöörake alusplaati koos edasitoimetamismehhanismiga vastupäeva, kuni ühendus lahti tuleb ja tõstke alusplaat koos edasitoimetamismehhanismiga maha.
4. Tõmmake kolb kolvijuhikust välja.
5. Tõmmake riivi väljapoole ja hoidke seda kinni.
6. Tõmmake kolvijuhik suunaga üles seadmest välja ja vabastage seejärel riiv.
7. Puhastage lisatarvikuks oleva suure traatharjaga kolvijuhiku sise- ja välispinnad, sealhulgas ühenduskeere.
8. Väikese ümara harjaga puhastage padrunilaager ja selle kõrval asuvad reguleerimisotsiku avad.
9. Pihustage kiilule ja kolvijuhiku pinnale Hilti aerosooli (Hilti Spray).

-MÄRKUS-

Hilti aerosoolist (Hilti Spray) erinevate määrdeainete kasutamine võib kummidetaille, esmajoones puhvrit, kahjustada.

10. Pihustage edasitoimetamismehhanismi liikuvale elemendile Hilti aerosooli (Hilti Spray).
11. Pihustage seadme juhtsiinidele läbi ventilatsioonivade Hilti aerosooli (Hilti Spray).
12. Lükake kolvijuhik ülaft seadmesse, kuni riiv fikseerub kohale.
13. Enne kolvi sissepanekut tõmmake riiv lahti ja hoidke seda seni, kuni kolb on sisse viidud ja selle ots ei ulatu enam üle seadme serva.

14. Suruge alusplaati koos edasitoimetamismehhanismiga vastu keeret ja keerake lõpuni päripäeva.
15. Keerake alusplaat koos edasitoimetamismehhanismiga tagasi lähteasendisse salve kohal.
16. Lükake salve tagasi seni, kuni see edasitoimetamismehhanismis kohale fikseerub.

8.3 Seadme kontrollimine pärast puhastus- ja hooldustöid

Pärast puhastus- ja hooldustöid ning enne padrunite sissepanekut tuleb veenduda, et kõik kaitseseadised on paigaldatud ja nõuetekohaselt töötavad.

-MÄRKUS-

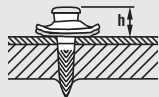
Hilti aerosoolist (Hilti Spray) erinevate määrdeainete kasutamine võib kummidetaile, esmajoones puhvrit, kahjustada.

9. Veatsing

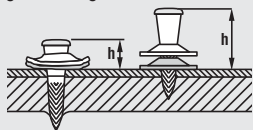
-HOIATUS-

Enne parandustöid tuleb seadmest eemaldada padrunid.

Viga	Võimalik põhjus	Kõrvaldamine
Padrunit ei transpordita edasi.	Padrunilint on kahjustatud. Seade on kahjustatud.	Vahetage padrunilint. (7.3.1 ja 7.2.3) Pöörduge Hilti teenindustöökotta.
Padrunilinti ei saa eemaldada.	Seade on liiga suure lasusageduse tõttu kahjustatud või üle kuumenenud.	Laske seadmel jahtuda ja üritage padrunilinti uuesti ettevaatlikult eemaldada. Kui see ei õnnestu, pöörduge Hilti teenindustöökotta. -MÄRKUS- Ärge üritage padroneid lindist või seadmest jõuga eemaldada.
Padrun ei anna laengut.	Laengu andmine ei õnnestu Seade on liiga suurel määral määrdunud. Padrunikanal on määrdunud. Alusplaat koos edasitoimetamismehhanismiga ei ole täielikult külge kruvitud. Seade ei ole surutud täielikult vastu pinda. Padrunilint on tühi.	Vt Tõrgete kõrvaldamine (7.4). Puhastage seade. Puhastage padrunikanal ja -laager. Kruvige alusplaat koos edasitoimetamismehhanismiga täielikult külge. Suruge seade uuesti vastu pinda ja valandage uus lask. Eemaldage padrunilindist padrunid ja pange sisse uued padrunid.
	Häired kinnituselemendi edasitoimetamises	Kontrollige kinnituselementide liikuvust; vajadusel eemaldage mittekvaliteetsed kinnituselemendid.
	Üks padrun on halva kvaliteediga.	Lükake padrunilinti padrunite sisenemisava poolest küljest käega ühe padruni võrra edasi ja kasutage ära ülejäänud padrunid.
	Seade on katki või on padrunid halva kvaliteediga.	Pöörduge Hilti teenindustöökotta.
Nael on tunginud liiga sügavale. 5E	Lastud on kandetala kõrvale. Valitud on liiga suur võimsus.	Märkige maha kandetala asend ja korrake lasku kandetalasse. Vähendage võimsust vastavalt padruni kohta käivale soovitusel 10 või kasutage väiksema võimsusega padrunit.
	Kolb on kulunud. Paigaldatud on vale kolb.	Vahetage välja kolb ja kolvistopper. Veenduge, et kolvi ja elemendi kombinatsioon on õige.
Nael ei ole tunginud piisavalt sügavale. 5D	Lastud on kandetala tugevdusribisse. Aluspinna muutunud paksus või tugevus. Liiga väike võimsus.	Valige kõrvale teine sihtpunkt. Suurendage võimsust vastavalt padruni kohta käivale soovitusel 10 või kasutage suurema võimsusega padrunit. Suurendage võimsust vastavalt padruni kohta käivale soovitusel 10 või kasutage suurema võimsusega padrunit.
	Seade on liiga suurel määral määrdunud. Kolb on murdunud. Seade on kahjustatud. Paigaldatud on vale kolb.	Puhastage seade. Vahetage välja kolb ja kolvistopper. Pöörduge Hilti teenindustöökotta. Veenduge, et kolvi ja elemendi kombinatsioon on õige.



Naelte sissetungimissügavus kõigub. **5F**



Seadme võimsus on ebaühtlane.

Puhastage seade. Vahetage osad välja. Kui kõikumised ei kao, pöörduge Hilti teenindustöökotta.

Praad **5C**



Lastud on kandetala tugevdusribisse. Aluspinna muutunud paksus või tugevus.

Valige kõrvale teine sihtpunkt. Suurendage võimsust vastavalt padruni kohta käivale soovitusel või kasutage suurema võimsusega padrunit.

Seadet ei saa lahti võtta.

Kolb kiildub kolvistopperis kinni.

Pöörake pöördhülssi, vahetage välja kolb ja kolvistopper. **(7.4.2)**

Seade on liiga suurel määral määrdunud. Padrunilint kiilib kinni, seade on üle kuumenenud.

Puhastage seade. **(8.2.2)** Vt tõrget "Padrunilinti ei saa eemaldada". Pidage kinni lubatud lasusagedusest.

Lasku ei saa vallandada.

Vallandamine enne täielikku surumist vastu pinda. Häired kinnituselementide edasitoimetamises

Suruge seade täielikult vastu pinda ja alles seejärel vallandage lask. Lisage kinnituselemente. **(7.2.1)** Kontrollige kinnituselementide liikuvust; vajadusel eemaldage kahjustatud kinnituselementid. **(7.3.2)**

Seade on liiga suurel määral määrdunud. Alusplaat koos edasitoimetamismehhanismiga ei ole täielikult külge kruvitud. Seade on kahjustatud.

Puhastage seade. **(8.2.2)** Kruvige alusplaat koos edasitoimetamismehhanismiga täielikult külge. Pöörduge Hilti teenindustöökotta.

Kinnituselemendi laskmine ei õnnestu.

Naelte edasitoimetamine salves on häiritud.

Pöörduge Hilti teenindustöökotta.

Kolb ei ole paigaldatud.

Asetage kolb seadmesse.

Kolb on murdunud.

Vahetage välja kolb ja kolvistopper.

Alusplaat on määrdunud.

Puhastage **alusplaat** ja külgnevad detailid selleks ette nähtud harjadega. Pihustage peale Hilti aerosooli (Hilti Spray).

Kinnituselemendid on **alusplaadis** kinni kiildunud.

Eemaldage kinnikiilunud kinnituselemendid. Pragude vältimine (vt ülal). Vältige laskmist kandetala kõrvale; vajadusel märgistage paremini.

Alusplaati ei saa täielikult külge keerata.

Kolvistopper on valesti paigaldatud.

Kruvige alusplaat maha. Paigaldage kolvistopper õigesse asendisse ja kruvige alusplaat uuesti külge.

Kolvijuhik ühenduskeerme taga on määrdunud.

Puhastage ja määrige keeret.

Kolbi ei saa paigaldada.

Seade, esmajoones kolvijuhik, on määrdunud.

Puhastage kolvijuhikut ja monteeri seade uuesti kokku.

Kolvijuhikut ei saa paigaldada.

Riiv jääb suletud asendisse. Kolvijuhiku asend on vale.

Avage riiv. **(8.2.2)** Asetage kolvijuhik sisse õiges asendis. **(8.2.2)**

Seadet on raske vastu pinda suruda.

Seade on määrdunud.

Puhastage kolvijuhikut. Kontrollige, kas kolb on otse. Puhastage seade. **(8.2.1 ja 8.2.2)**

Kui toodud abinõudega ei olnud võimalik viga kõrvaldada, pöörduge Hilti teenindustöökotta.

et

10. Kasutuskõlbmatuks muutunud seadmete käitlus



Enamik Hilti seadmete valmistamisel kasutatud materjalidest on taaskasutatavad. Materjalid tuleb enne taaskasutust korralikult sorteerida. Paljudes riikides võetakse Hilti esindustes vanu seadmeid utiliseerimiseks vastu. Lisainfo saate Hilti klienditeenindusest või müügiesindusest. Kui soovite seadet ise lahti võtta: järgige kasutusriigis kehtivaid ja rahvusvahelisi direktiive ja eeskirju.

11. Tootja garantii seadmetele

Hilti garanteerib, et tarnitud seadmel ei esine materjali-ega tootmisvigu. Garantii kehtib tingimusel, et seadet kasutatakse, käsitsetakse, hooldatakse ja puhastatakse korrektselt vastavalt Hilti kasutusjuhendile ja et säilinud on seadme tehniline terviklikkus, s.t. et seadmes on kasutatud üksnes Hilti originaalvarvikuid, -varuosi ja -materjale või teisi samaväärsse kvaliteediga tooteid.

Käesoleva garantii alusel parandatakse või asendatakse defektsed osad tasuta seadme kogu kasutusea jooksul. Detailide normaalne kulumine ei kuulu garantii alla.

Kõik teistsugused nõuded on välistatud, välja arvatud juhul, kui see on vastuolus kasutusriigis kehtivate seadustega. Eelkõige ei vastuta Hilti otseste,

kaudsete, juhuslike ega järgnevate kahjustuste, kahjude või kulutuste eest, mille põhjuseks on seadme kasutamine või kasutamise võimatus. Välistatud on kaudsed kasutatavuse või teatud otstarbeks sobivuse garantiid.

Parandamiseks või asendamiseks tuleb seade ja/või asjaomased osad saata kohe pärast puuduse avastamist Hilti müügiesinduse poolt näidatud aadressile.

Käesolev garantii hõlmab kõiki Hilti garanteerimise kohustusi ning asendab kõiki varasemaid või samal ajal tehtud garantiikohustusi käsitlevaid avaldusi ning kirjalikke ja suulisi kokkuleppeid.

12. EÜ-vastavusdeklaratsioon (originaal)

Nimetus:	Naelapuss
Tuubitähis:	DX 860-ENP
Valmistusaasta:	2004

Kinnitame ainuvastutajana, et käesolev toode vastab järgmiste direktiivide ja normide nõuetele: 2006/42/EG, 2011/65/EU.

**Hilti Corporation, Feldkircherstrasse 100,
FL-9494 Schaan**

Norbert Wohlwend
Head of Quality & Processes Management
BU Direct Fastening
08/2012

Tassilo Deinzer
Head BU Measuring Systems
BU Measuring Systems
08/2012

Tehnilised dokumendid saadaval:

Hilti Entwicklungsgesellschaft mbH
Zulassung Elektrowerkezeuge
Hiltistrasse 6
86916 Kaufering
Deutschland

13. Kinnitus CIP-kontrolli kohta

Hilti seade DX 860-ENP on läbinud tüübikinnitustesti ja seadmele on väljastatud kasutusluba. Selle kohaselt on seade varustatud ruudukujulise PTBtähisega, kuhu on kantud registreeritud kasutusloa number S 814. Sellega tagab Hilti seadme vastavuse heakskiidetud

tüübile. Kasutamisel tuvastatud lubamatutest puudustest tuleb teavitada kasutusloa väljastanud ameti (PTB) juhti ning alalise rahvusvahelise komisjoni (C.I.P.) bürood.

14. Kasutaja tervis ja ohutus

14.1 Teave müra kohta

Padrunitega käitav naelapüss

Mudel	DX 860-ENP
Mudel	Seeria
Kaliiber	6.8/18 punane
Võimsus	2
Rakendus	Kinnitusamine 20 mm terasele (390 MPa), kasutades X-ENP 19 L15MX R

Müratase vastavalt masinadirektiivile 2006/42/EÜ koosmõjus standardiga E DIN EN 15895

Helivõimsustase:	$L_{WA, 1s}^1$	115 dB (A)
Helirõhutase töötamiskohal:	$L_{pA, 1s}^2$	104 dB (A)
Maksimaalne helirõhutase:	$L_{pC, peak}^3$	137 dB (C)

Töö- ja hoiutingimused:

Naelapüssi hoidmine ja kasutamine firma Müller-BBM GmbH vähese helipegeldusega katseruumis kooskõlas standardiga E DIN EN 15895-1. Katseruumi keskkonningimused vastavad standardile DIN EN ISO 3745.

Katsemeetod:

Kaetud pinna meetod helipegeldaval vabal väljal kooskõlas standarditega E DIN EN 15895, DIN EN ISO 3745 ja DIN EN ISO 11201.

MÄRKUS: Mõõdetud müratase ja mõõtemääramatus tähistavad mõõtmistel tuvastatavate müranäitajate piiraset.

Muude töötingimuste puhul võivad mõõtetulemused olla teistsugused.

¹ ± 2 dB (A)

² ± 2 dB (A)

³ ± 2 dB (C)

14.2 Vibratsioon

2006/42/EÜ kohaselt esitatav vibratsioonitase ei ületa 2,5 m/s².

Lisateavet kasutaja tervise ja ohutuse kohta leiata Hilti veebisaidilt www.hilti.com/hse.

et

DX 860-ENP 安全鉸打機

ご使用前にこの取扱説明書を必ずお読みください。

この取扱説明書は必ず本体と一緒に保管してください。

他の人が使用する場合には、本体と取扱説明書を一緒にお渡しください。

各部名称 1

DX 860-ENP 安全鉸打機

- ① 空包ストリップ装填ガイド
- ② キャッチ
- ③ ベースプレート
- ④ グリップおよびトリガー
- ⑤ 空包抜き取り口
- ⑥ マガジン
- ⑦ キャリングハンドル
- ⑧ リリースボタン
- ⑨ ファスナー送り機構
- ⑩ 威力調整つまみ
- ⑪ 回転スリーブ
- ⑫ ストッパー

摩耗部品

- ⑬ ピストンストッパー付きピストン
- ⑭ ピストンストッパー

目次	頁
1. 一般的な注意	183
2. 製品の説明	184
3. ファスナー、消耗品、アクセサリー	184
4. 製品仕様	185
5. 安全上の注意事項	185
6. ご使用前に	187
7. ご使用方法	188
8. 手入れと保守	189
9. 故障かな?と思った時	192
10. 廃棄	194
11. 本体に関するメーカー保証	194
12. EU 規格の準拠証明(原本)	194
13. CIP 検査証明	195
14. 使用者の健康と安全について	195

1. 一般的な注意

1.1 安全に関する表示とその意味

-危険-
重傷あるいは死亡事故につながる直接的な逼迫した危険性がある場合に使われます。

-警告事項-
この警告は、重傷あるいは死亡事故につながる危険性がある場合に使われます。

-注意-
この注意は、軽傷あるいは所持物の損傷が発生する可能性がある場合に使われます。

-注意事項-
この注意は、本製品を効率良く取り扱うための注意事項や役に立つ情報を示す場合に使われます。危険や損害が発生するような状況に対しては使われません。

1.2 記号

警告表示



一般警告事項



爆発物に関する警告事項



高温に関する警告事項

義務表示



保護メガネを着用してください



保護ヘルメットを着用してください



耳栓を着用してください



保護手袋を着用してください

略号



ご使用前に取扱説明書をお読みください

1 この数字は該当図を示しています。図は二つ折りの表紙の中にあります。取扱説明書をお読みの際は、これらのページを開いてください。

この取扱説明書で「本体」と呼ばれる工具は、常に常にDX 860-ENP 安全鉸打機を指しています。

機種名・製造番号の表示箇所

機種名および製造番号は本体に貼られた銘板に表示されています。当データを御自身の取扱説明書にメモ書きしておき、お問い合せなどの必要な場合に引用してください。

機種名: DX 860-ENP

製造番号:

2. 製品の説明

2.1 正しい使用

- 本体はプロ仕様で製作されており、建設・土木業や設備業者において、鋼材へのファスナーの打銃に使用されます。
- 本体は、必ず手で押さえセッティングツールとして使用してください。
- 本体の加工や改造はしないでください。
- 爆発や発火の危険のある場所では、特に使用が許可されている場合を除き、決して銃打機を使用しないでください。
- 怪我を防止するため、必ずヒルティ純正のファスナー、空包、付属品、消耗品あるいは同等の品質を持つ製品を使用してください。
- 取扱説明書に記述されている使用、手入れ、保守に関する事項に留意してご使用ください。
- 本体および付属品の、使用法を知らない者による誤使用、あるいは規定外使用は危険です。
- 本体の使用、保守、修理を行うのは、訓練を受けた人のみに限ります。これらの人は、遭遇し得る危険に関する情報を入手していなければなりません。
- 他のすべての火薬式安全銃打機同様に、本体、マガジン、空包およびファスナーは技術的に一体化されたユニットを構成しています。つまり、本体専用ヒルティが製造したファスナーおよび空砲、あるいはこれと同等品質の製品を使用した場合にのみ、本システムを使用している正しいファスニングが確実なものとなります。この条件を守ることを前提として、当社はファスニングに最適な銃打機として当本体をお勧めいたします。最良の作業結果と最高度の信頼性のために、ヒルティ製の空砲あるいは同等品質の製品を使用されることをお勧めします。
- EU および EFTA 諸国に対して：本体内で安全に使用するために、空砲は当該の C.I.P 試験の要求事項（出典：Comprehensive edition of adopted C.I.P. decisions, Liège, Belgium, 2005）を満たしていて、さらに「www.hilti.com/cartridgetest」において公開されている試験に合格している必要があります。
- 本体の使用者およびその周囲の安全のために、本体には 5 重の安全対策が採られています。

2.2 ピストン原理

発射薬により生じたエネルギーはピストンに送られます。このエネルギーによりピストンは加速力を得てネイル（銃）を母材に打ち込みます。このようなピストン原理を応用しているため、本体は「低速ツール」に分類されます。運動エネルギーの約 95 % はピストン内部で吸収されます。ピストンはいかなる場合にも打銃動作の終了時に本体内に停止されるので、余剰エネルギーは本体内に留まります。このため正しく使用していれば、ファスナーの発射速度が 100 m/s を超過して貫通が発生する危険はありません。

2.3 落下暴発防止装置

点火装置と接触圧ストロークの組合せにより、本体を落としても暴発することがないように、落下暴発防止装置を装備しています。本体が固い地面に落下して跳ね返っても点火することはありませんが、どのような角度で当たっても点火の心配はありません。

2.4 トリガー安全装置

トリガーを引いただけでは打銃動作が開始されないように、トリガー安全装置を装備しています。本体の先端部が固い母材に押し付けられている場合にのみ、打銃動作が可能となります。

2.5 接触圧安全装置

接触圧安全装置が装備されており、打銃動作を開始するには、本体を 50 N 以上の力で確実に押し付ける必要があります。

2.6 突発的暴発防止装置

本体には、突発的暴発防止装置が装備されています。即ち、トリガーを引いてから、本体を押し付けたのでは動作しない構造となっています。要するに、最初に本体を確実に押し付けてからトリガーを引いたものでなければ、動作を開始しません。

3. ファスナー、消耗品、アクセサリ

3.1 ファスナー

品名	備考
X-ENP-19 L15 MXR	マガジンストリップあたり 10 個のネイル

3.2 空包

品名	備考
6.8/18 M40 黒	極強 (=.27 CAL ロング、紫)
6.8/18 M40 赤	高強 (=.27 CAL ロング、赤)
6.8/18 M40 青	強 (=.27 CAL ロング、青)

3.3 摩耗部品

品名	備考
X-76-PS	ピストンストッパー
X-76-P-ENP	ピストン

3.4 アクセサリー

品名	備考
清掃キット DX 76/860-ENP	平ブラシ、丸ブラシ(直径 25 mm)、丸ブラシ(直径 8 mm)、スクレイパー、清掃用クロス
I-VO 805 PS	保護メガネ(透明)
I-VO 808 PS	保護メガネ(色付き)
耳栓	小
ヒルティスプレー	

ja

4. 製品仕様

本体	DX 860-ENP
重量	12.02 kg
本体寸法(長さ×幅×高さ)	970 mm×320 mm×145 mm(38.2 インチ×12.6 インチ×5.7 インチ)
マガジン収納	ネイル 40 本/空包 40 発
接触圧ストローク	89 mm(3.5 インチ)
接触圧	約 360 N
作業温度/周囲温度	15 °C ... +50 °C
最大打銃数*	1 時間 1000 発

* 正常な作動の場合
製品仕様は予告なく変更されることがあります。

5. 安全上の注意事項

5.1 基本的な安全注意事項

この取扱説明書の各項に記された安全注意事項の外に、下記事項を必ず守ってください。

5.1.1 作業者に関する安全

a) DX ファスニング装置を使用の際には、油断せずに十分注意し、常識をもった作業をおこなってください。疲れ

- ている場合、薬物、医薬品服用およびアルコール飲用による影響下にある場合には本体を使用しないでください。本体使用中の一瞬の不注意が重傷の原因となることがあります。
- b) 不安定な姿勢はとらないでください。足元を確かにし、常にバランスを保ちながら作業してください。

- c) 本体の先端部を、決して自分や周囲の人に向けしないでください。
- d) 鋏打機の先端部を絶対に手や身体他の部分(あるいは他の人)に押し付けしないでください。
- e) 作業中は、作業関係者以外、特に子供が近づかないようにしてください。
- f) 本体を使用する際、腕は軽く曲げた状態にしてください(決して腕をピンと伸ばして突っ張らないようにしてください)。

5.1.2 DX ファスニング装置の慎重な取扱い および使用

- a) 用途に合った工具をご使用ください。本体を本来の目的以外には使用しないでください。必ず、指示にしたがい、不具合のない状態で使用してください。
- b) 本体は作業面に対して垂直に押し付けてください。
- c) 空包やネイルを装填してある本体は、決して放置しないようにしてください。
- d) 清掃や修理、点検をする時、休憩に入る時、あるいは保管する時には、必ず事前に空包およびネイルを取り出してしてください。
- e) 未使用時には、本体から空包とネイルを取り出し、本体を乾いた高い場所に施錠し、子供の手の届かない場所に保管してください。
- f) 本体とアクセサリに不具合がないか点検してください。本体を続けて使用する前に、安全装置および損傷している箇所が少しでもある場合は、作業に影響を及ぼすことなく規定どおりの機能を発揮できることを確認する必要があります。可動部分がスムーズに回転し、動きに硬さがないか、あるいはパーツに不具合がないか点検してください。使用するパーツがしっかりと固定されて、本体が支障なく作動するための条件が整っているか確認してください。安全装置やパーツに不具合があり、取扱説明書に解決方法が明記されていない場合は、弊社営業担当またはヒルティ代理店・販売店に適切な修理／交換を依頼してください。
- g) 必ず本体を母材に完全に垂直に押し付けてからトリガーを操作してください。
- h) 打鋏する際には、母材に対して本体を常に直角に保つようにしてください。それによりファスナーが母材からそれて打鋏されるのを防止できます。
- i) 打ち込まれたファスナーに再度打鋏し直すと、ファスナーが折れたり、噛むことがありますので止めてください。
- j) ヒルティから特に指定されている場合を除き、すでに穴が開いている箇所への打鋏は止めてください。
- k) 常にファスニングガイドラインを守ってください。

5.1.3 作業場の安全確保



- a) 作業場の採光に十分配慮してください。
- b) 本体を使用する場合は、必ず作業場の通気を良くしてください。
- c) 打鋏にふさわしくない母材には、決して打鋏しないでください。溶接した鋼材や鋳物などの固すぎる母材。木材や石膏などの柔らかすぎる母材。ガラスやタイルなどの割れやすい母材。これらの母材に打鋏すると、ファスナーが折れたり、欠けたり、貫通する恐れがあります。
- d) ガラス、大理石、プラスチック、青銅、真鍮、銅、自然石、断熱材、中空ブロック、化粧タイル、薄い鋼板(<3 mm)、鋳物、ALC には決してネイルを打鋏しないでください。
- e) ファスナーを打鋏する前に、作業面の裏側や下方に誰もいないことを確認してください。
- f) 作業場の整理整頓に心がけてください。事故の原因となり得る危険物は作業区域から取り除いておいてください。作業場が整理整頓されていないと、事故を引き起こすことがあります。
- g) 本体、特にグリップ表面は乾燥させ、清潔に保ち、オイルやグリスで汚さないようにしてください。
- h) 滑り止めのついた履き物を着用してください。
- i) 周囲状況を考慮してください。本体を雨、雪にさらさないでください。また本体が湿った状態あるいは濡れた状態で使用しないでください。火災や爆発の恐れがあるような状況では、本体を使用しないでください。

5.1.4 機械的な危険



- a) 摩耗したピストンは使用しないでください。また、ピストンを加工しないでください。
- b) 本体用として許可されたヒルティ純正のファスナーのみを使用してください。

5.1.5 熱の危険性に対する安全対策



- a) 本体が過度に熱くなった場合には、冷ましてください。最大打鋏数を超えないようにしてください。
- b) 本体が冷めていないうちに手入れや保守を行う必要がある場合は、必ず保護手袋を着用してください。
- c) プラスチックの空包ストリップが溶け始めた場合は、本体を冷ましてください。
- d) 本体を熱いうちに分解しないでください。やむをえない場合は、保護手袋を着用してください。
- e) 最大打鋏数を超えないようにしてください。これを守らないと本体が異常に過熱する恐れがあります。

5.1.6 爆発の危険性



- a) 本体用として許可されたヒルティ純正の空包のみを使用してください。
- b) 空包ストリップは本体から慎重に取り外してください。
- c) 不発、即ち空包が点火しなかった場合は、常に次の手順で作業を進めてください。
 1. 本体を 30 秒間作業面に押し付けたままにします。
 2. それでも点火しない場合は、本体を作業面から離します。その時、決して自分や周りの人に本体を向けしないでください。
 3. 空包ストリップを空包 1 個分送ります。空包ストリップの残りの空包を全部使い切ってください。使用済みの空包ストリップを本体から取り出し、間違っても再使用されることのないように廃棄してください。
- d) 空包をマガジンストリップあるいは本体から無理矢理外さないでください。
- e) 使用しない空包は乾いた高い場所に施錠し、子供の手の届かない場所に保管してください。

5.1.7 使用者に留意して頂くこと

- a) 本体はプロ仕様で製作されています。
- b) 本体の使用、保守、修理を行うのは、認定、訓練された人のみに限ります。これらの人は、遭遇し得る危険に関する情報を入手していなければなりません。
- c) 注意深く作業を進め、作業中は意識を集中させてください。十分に集中できない時は本体を使用しないでください。
- d) 屋外での作業の場合には、滑り止めのついた履き物の着用をお勧めします。
- e) 作業中は不安定な姿勢をとらないでください。足元を確かにし、常にバランスを保ちながら作業してください。
- f) 本体を使用する際、腕は軽く曲げた状態にしてください（決して腕をピンと伸ばして突っ張らないようにしてください）。痛みや違和感を感じた場合は、直ちに本体の使用を止めてください。

5.1.8 個人保護用具



本体使用中や故障修理中、作業中および現場で直近に居合わせる人々は保護メガネ、保護ヘルメット、耳栓を着用しなければなりません。作業者はさらに保護手袋を着用しなければなりません。

ja

6. ご使用前に






6.1 本体の点検

- 本体に空包ストリップが装填されていないことを確認してください。本体に空包ストリップが装填されている場合は、サイクリンググリップで数回転かしながら、空包抜き取り口から空包ストリップを引き出します。
- 本体のすべての表面パーツに損傷がないか、またすべての装置が支障なく作動するか確認してください。パーツが損傷していたり、装置が正しく作動しない場合は、本体を使用しないでください。修理が必要な際は、弊社営業担当またはヒルティ代理店・販売店にご連絡ください。
- ピストンとピストンストッパーが正しく取り付けられているか、また摩耗がないかを点検します。

7. ご使用方法



-警告事項-	
	<ul style="list-style-type: none">● 打釘作業中に、母材の破片が飛び散ったり、あるいは空包ストリップの一部が飛び出すことがあります。● 破片が身体の一部、眼などを傷つけることもあります。● 作業者および現場で直近に居合わせる人々は保護メガネおよび保護ヘルメットを着用してください。
	
	

-警告事項-

打釘作業中に、母材の破片が飛び散ったり、あるいは空包マガジンの一部が飛び出すことがあります。**作業者および現場で直近に居合わせる人々は保護メガネおよび保護ヘルメットを着用してください。**破片が身体の一部、眼などを傷つけることもあります。

-注意-

ファスナーの打釘は発射薬の点火によって行われます。**作業者および現場で直近に居合わせる人々は耳栓を着用してください。**過剰な騒音で聴力の低下を招く場合もあります。

-警告事項-

本体を身体部分(手の平など)に押し付けると、規定に反して本体が打釘可能状態になることがあります。打釘可能状態になると、身体部分に釘が打ち込まれる恐れがあります(ネイルまたはピストンによる怪我の恐れ)。**決して本体を身体部分に押し付けしないでください。**

-注意-

打ち込まれたファスナーに再度打釘し直すと、ファスナーが折れたり、噛むことがありますので止めてください。

-注意-

ヒルティから特に指定されている場合を除き、すでに穴が開いている箇所への打釘は止めてください。

-注意-

本体が過度に熱くなった場合には、冷ましてください。**最大打釘数を超えないようにしてください。**

7.1 操作

ファスニングガイドライン常にファスニングガイドラインを守ってください。

-注意事項-

詳しい仕様情報は、各国のヒルティ社から入手可能な技術ガイドライン、あるいは必要に応じて、各国の技術法規をご参照いただくようにお願いします。

7.2 ネイルの打釘

7.2.1 MXR ファスナーstripp装填 **2**

1. ファスナーstripp 4 本を上からマガジンに挿入します。
2. 最後のファスナーstrippがストップパーに当たるまでマガジンに押し込みます。

7.2.2 空包の選択 **10**

1. 取付物厚と母材の鋼材強度を決定します。
2. 普通鋼が高張力鋼かに応じて、適切な空包を選択して威力を調整します(空包の推奨適用に基づく)。

7.2.3 ヒルティ 6.8/18 M40

(=.27 CAL ロング)空包stripp装填 **3**

1. 空包strippを上から空包stripp装填ガイドに挿入します。
2. 空包strippの最後が空包stripp装填ガイドの上端にくるまで押し込みます。

7.2.4 打釘 **4**

-注意-

打ち込まれたファスナーを再度打釘し直すことは止めてください。本体は垂直に保持し、ノーズピース(ファスナー出口)が下に向くようにしてのみ使用してください。

-警告事項-

本体の先端部を、決して自分や周囲の人に向けしないでください。

1. 本体を作業面に対して垂直に押し付けます。
2. グリップについているトリガーを引いて打釘をします。

7.2.5 打釘深さの点検と調整 **5 6 10**

威力調整つまみを回して本体の威力を調整します。(6)

威力設定 1 = 最小

威力設定 4 = 最大

1. 打釘深さを点検します。(5A)
2. ファスナーの打釘深さが浅すぎる場合は、威力を上げます。威力調整つまみで威力設定を 1 段階上げます。(5D) ファスナーが深く入りすぎている場合は、威力を下げます。(5E) 威力調整つまみで威力設定を 1 段階下げます。
3. 打釘します。
4. 打釘深さを点検します。(5A)
5. それでもまだファスナーの深さが浅すぎたり深すぎたりする場合は、手順 2 ... 4 を繰り返して正しい深さに打釘されるように調整してください。必要に応じてより強い空包、またはより弱い空包を使用してください。

7.3 本体からの空包とネイルの取り出し

7.3.1 本体からの空包の取り出し 7

-警告事項-

空包を空包ストリップあるいは本体から無理矢理外さないでください。

1. 空包ストリップを可能な限り空包挿入側から空包の送り方向へ押し込みます。
2. 空包ストリップを抜き取り口から引き出します。

7.3.2 本体からのファスナーストリップの取り出し 8

-注意事項-

必ずしも本体からファスナーストリップを取り出す必要はありません。

-警告事項-

本体に空包ストリップが装填されていないことを確認してください。本体に空包ストリップが装填されている場合は、空包抜き取り口から手で引き抜いてください。

1. 本体をグリップの上を立てます。
2. マガジンの上のロック(赤いラッチ)を開いて、ファスナーストリップをマガジンから抜き取ります。
3. ストッパーを押して、ファスナーストリップが本体から出てくるまで、本体を繰り返し作動させます。
4. ストッパーを押したまま、ファスナーストリップを本体から取り出します。

7.4 作動不良時の対処方法

7.4.1 不発、即ち空包が点火しなかった場合は、次の手順で作業を進めてください

1. 本体を作業面に押し付けたまま、1 回打銃します。
2. それでも点火しない場合は、本体を作業面から離します。その際、本体の先端部を、決して自分や周囲の人に向けないでください。
3. 空包装填口から手で空包ストリップを空包 1 個分押し込むか、空包抜き取り口から手で空包ストリップを空包 1 個分引き出してください。
4. 空包ストリップの残りの空包を全部使い切ってください。使用済の空包ストリップを本体から取り外し、間違っても再使用されることのないように廃棄してください。

7.4.2 本体が引っ掛かる場合は、次の手順で作業を進めてください 9

-警告事項-

本体に空包が装填されていないことを確認してください。

-警告事項-

空包を空包ストリップあるいは本体から無理矢理外さないでください。

1. 空包ストリップを抜き取り口から引き出します。

-注意事項-

- 回転スリーブを回すことによりキャッチがリリースされます。キャッチが自動的に飛び出し、本体を開けることができるようになります。
2. 本体を軽く押し付け、回転スリーブを 90° 回転させます(場合によってはアクセサリーのスクレイパーを使用してください)。
 3. その後の手順は、項目 8.2.1 あるいは項目 8.2.2 の説明に従って進めてください。
 4. 回転スリーブを 90° 回転させて最初の位置に戻します。

ja

8. 手入れと保守



-注意-

このタイプの工具を通常の作動条件下で使用した場合、本体内部に汚れや燃えかすが生じて、機能的に重要なパーツが摩耗します。信頼性のある作動を保証するには、定期的な点検と手入れが欠かせません。

本体の清掃、ピストンおよびピストンストッパー点検の推奨間隔：

- 集中的に使用する場合は少なくとも日に 1 回
- 遅くとも 5000 発の打銃後

-警告事項-

手入れと保守を行う前に、本体から空包とネイルを取り出してください。



-注意-

- 使用中に本体が熱くなることがあります。
- 手に火傷を負う場合があります。
- 手入れと保守作業を行う際は、保護手袋を着用してください。

8.1 本体の手入れ

定期的な、少し湿した布で本体表面を拭いてください。

-注意事項-

スプレーやスチームによる清掃は避けてください。通気溝が覆われた状態で本体を使用しないでください。本体内部に異物が入らないようにしてください。

8.2 保守

本体の全ての表面パーツに損傷がないか、また全ての装置が支障なく作動するか確認してください。パーツが損傷していたり、装置が正しく作動しない場合は、本体を使用しないでください。修理が必要な際は、弊社営業担当またはヒルティ代理店・販売店にご連絡ください。

本体には必ず推奨された空包を使用し、推奨された威力設定で作動させてください。空包の選択を間違ったり、威力設定が高すぎると、本体パーツが早期に故障してしまいます。

-注意- 清掃時：

本体部品の手入れや保守／潤滑にグリスを使用しないでください。グリスを使用すると、本体が正常に作動しなくなることがあります。ヒルティスプレーまたは同品質の製品のみを使用してください。

DX 内の汚れには、健康を損なう恐れのある物質が含まれています。

- 清掃中に埃／汚れを吸い込まないでください。
- 食品に埃／汚れが付着しないようにしてください。
- 本体の清掃後には手を洗ってください。

8.2.1 ピストンの点検、ピストン／ピストンストッパーの交換

-注意事項-

- 本体が正しく使用されないと、ピストンがピストンストッパーに引っ掛かって動かなくなることがあります。ピストンとピストンストッパーが互いに引っ掛かった状態になると、どちらの部品も使用できなくなってしまう。この状態では本体が一連の動作を行うことはできません。
- ピストンとピストンストッパーの点検は定期的に(少なくとも日に 1 回)行ってください。

-警告事項-

本体に空包が装填されていないことを確認してください。

1. 本体をグリップの上に立てます。
2. マガジンに付いている赤いボタンを押して、マガジンを滑り下ろします。

-注意-

使用後は、取り扱う部分が非常に熱くなっている可能性があります。本体が冷めていないうちに以下の作業を行う必要がある場合は、必ず保護手袋を着用してください。

3. 本体接続部から外れるまでベースプレートとファスナー送り機構を反時計回りに回転させてください。ベースプレートとファスナー送り機構を本体から取り外します。
4. ピストンをピストンガイドから引き出します。
5. ベースプレートから(場合によってはピストンを使用し)さらにピストンストッパーを引き出します。
6. ピストンおよびピストンストッパーに損傷がないか点検します。損傷の形跡が認められる場合や、ピストンとピストンストッパーが引っ掛かっている場合は、ピストンおよびピストンストッパーを交換してください。

-注意事項-

ピストンを水平面上にころがして、まっすぐに転がるか点検します。摩耗したピストンは使用しないでください。またピストンを加工しないでください。

7. ピストンを挿入する前にキャッチを引っ張り、ピストン先端が本体からはみ出す完全に本体内に納まるまで、そのまま保持します。
8. ピストンストッパーの向きを正しくして(ラバーを前に向ける)ベースプレートにはめ込みます。
9. ベースプレートとファスナー送り機構を本体の接続ネジ部に押し付け、ストップ位置まで時計回りに回転させます。
10. ベースプレートとファスナー送り機構を回転させ、マガジンの上の最初の位置に戻します。
11. ファスナー送り機構の中にロックされるまで、マガジンを再び挿入します。

8.2.2 ピストンガイドの清掃

-警告事項-

本体に空包が装填されていないことを確認してください。

1. 本体をグリップの上に立てます。
2. マガジンに付いている赤いボタンを押して、マガジンを滑り下ろします。

-注意-

使用後は、取り扱う部分が非常に熱くなっている可能性があります。本体が冷めていないうちに以下の作業を行う必要がある場合は、必ず保護手袋を着用してください。

3. 本体接続部から外れるまでベースプレートとファスナー送り機構を反時計回りに回転させてください。ベースプレートとファスナー送り機構を本体から取り外します。
4. ピストンをピストンガイドから引き出します。
5. キャッチを外向きに引っ張り、そのまま保持します。
6. ピストンガイドを本体の上から引き抜き、キャッチを放します。
7. 大きなワイヤーブラシ(アクセサリ)を使って、ピストンガイドの表面や内側、および接続ネジ部分を清掃します。
8. 薬室と、その横にある威力調整ピン用の穴を小型丸ブラシで清掃します。
9. ピストンガイドのスライダーとカラーにヒルティスプレーでオイルを吹き付けます。

-注意事項-

ヒルティスプレー以外の潤滑剤を使うと、特にピストンストッパーなどのラバー部分に損傷を与える恐れがあります。

10. ファスナー送り機構の可動部分に、ヒルティスプレーでオイルを吹き付けます。
11. 通気溝の間からガイドチャンネルに、ヒルティスプレーでオイルを吹き付けます。
12. キャッチがロックするまで、ピストンガイドを上から本体に挿入します。
13. ピストンを挿入する前にキャッチを引っ張り、ピストン先端が本体からはみ出す完全に本体内に納まるまで、そのまま保持します。

14. ベースプレートとファスナー送り機構を本体の接続ネジ部に押し付け、ストップ位置まで時計回りに回転させます。
15. ベースプレートとファスナー送り機構を回転させ、マガジンの上の最初の位置に戻します。
16. ファスナー送り機構の中にロックされるまで、マガジンを再び挿入します。

8.3 手入れと保守を行った後の点検

手入れ、保守の作業を済ませた後、および空包を装填する前には、すべての安全装置が装着され、正常に作動することを確認してください。

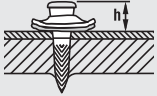

-注意事項-

ヒルティスプレー以外の潤滑剤を使うと、特にピストンストッパーなどのラバー部分に損傷を与える恐れがあります。

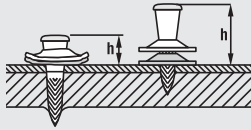
9. 故障かな？と思った時

-警告事項-

修理作業を行う前に、本体から空包とネイルを取り出してください。

症状	考えられる原因	処置
空包が送られない。	空包ストリップの損傷。 本体の損傷。	空包ストリップを交換する。(7.3.1と7.2.3) ヒルティサービスセンターに連絡する。
空包ストリップを取り出せない。	本体の損傷、または規定の打釘数を超えたために過熱した。	本体を冷ましてから、新たに空包ストリップを慎重に取り出してみる。それでも再発する場合はヒルティリペアセンターに連絡する。 -注意事項- 空包をマガジnstリップあるいは本体から無理矢理外さないでください。
空包が発火しない。	不発 本体の汚れが激しい。 空包ガイドが汚れている。	作動不良時の対処方法を参照(7.4)。 本体の清掃 空包ガイドおよびガイドベアリングを清掃する。
	ベースプレートとファスナー送り機構がしっかり締め付けられていない。	ベースプレートとファスナー送り機構を完全に締め付ける。
	トリガーが完全に押されていない。	本体を作業面に押し付け、トリガーを引く。
	空包ストリップが空。	空包ストリップを取り出し、新品を装填する。
	ファスナー送りの異常。	ファスナーストリップが自由に動くか点検する。 必要に応じて、損傷したファスナーストリップを取り出す。
	空包の不良。	空包装填口から手で空包ストリップを空包1個分押し込み、残りの空包を使う。
	本体の故障、または複数の空包の不良。	ヒルティリペアセンターに連絡する。
ファスナーの打釘が深すぎる。 5E	鉄骨梁の打釘位置がずれた。 威力が大きすぎる。	鉄骨梁位置に印を付け、打釘をやり直す。 空包の推奨適用 10 に基づき、威力設定を下げる、またはより弱い空包を使用する。
	ピストンが摩耗している。 正しくないピストンが取り付けられている。	ピストンとピストンストッパーを交換する。 ピストン/ファスナーの組み合わせが正しいか確認する。
ファスナーの打釘が浅すぎる。 5D	鉄骨梁のウェブ上に打釘された。 母材の厚さまたは強度が異なる。	2. 最初のファスナーから位置をずらして別のファスナーを打釘する。 空包の推奨適用 10 に基づき、威力設定を上げる、またはより強い空包を使用する。
	威力が小さすぎる。	空包の推奨適用 10 に基づき、威力設定を上げる、またはより強い空包を使用する。
	本体の汚れが激しい。	本体を清掃する。
	ピストンが折れている。	ピストンとピストンストッパーを交換する。
	本体の損傷。 正しくないピストンが取り付けられている。	ヒルティサービスセンターに連絡する。 ピストン/ファスナーの組み合わせが正しいか確認する。

ファスナーの打釘深さが著しく変動する。**5F**



本体の出力が不安定。

本体を清掃する。摩耗パーツを交換する。それでも威力が変動する場合はヒルティサービスセンターに連絡する。

折損 **5C**



鉄骨梁のウェブ上に打釘された。

母材厚さおよび/または母材強度の増大。

2. 本体を位置決め直し、別のファスナーを打釘する。

空包の推奨適用に基づき、威力設定を上げる、またはより強い空包を使用する。

本体が押し付けられたまま戻らない。

ピストンがピストンストッパー内で引っ掛かっている。

本体の汚れが激しい。

空包ストリップの引っ掛かり、本体の過熱。

回転スリーブを回して、ピストンとピストンストッパーを交換する。(7.4.2)

本体を清掃する。(8.2.2)

症状「空包ストリップを取り出せない」を参照。
最大打釘数を守る。

点火できない。

本体を完全に押し付ける前にトリガーが引かれた。

ファスナー送りの異常。

本体の汚れが激しい。

ベースプレートとファスナー送り機構がしっかり締め付けられていない。

本体の損傷。

回転スリーブを回して、ピストンとピストンストッパーを交換する。(7.4.2)

本体を清掃する。(8.2.2)

症状「空包ストリップを取り出せない」を参照。
最大打釘数を守る。

本体を清掃する。(8.2.2)

ベースプレートとファスナー送り機構を完全に締め付ける。

ヒルティサービスセンターに連絡する。

打釘されない。

マガジン内のファスナー送り機構の故障。

ピストンが取り付けられていない。

ピストンが折れている。

ベースプレートの汚れ。

ヒルティサービスセンターに連絡する。

ピストンを本体に挿入する。

ピストンとピストンストッパーを交換する。

付属のブラシを使用して、ベースプレートと関連パーツを清掃する。ヒルティスプレーでオイルを吹き付ける。

ベースプレート内でファスナーが引っ掛かっている。

引っ掛かったファスナーを取り出す。折損を防止する(上記参照)。鉄骨梁から位置がずれないようにする。必要に応じて鉄骨梁の位置に正確に印を付ける。

ベースプレートを本体に完全に締め付けられない。

ピストンストッパーが逆に挿入されている。

ピストンガイドのネジ端部の汚れ。

ベースプレートを締め付ける。ピストンストッパーを正しい位置に挿入し、ベースプレートを取り付ける。

清掃し、ネジ部にオイルを塗る。

ピストンを取り付けられない。

本体、特にピストンガイドの引っ掛かり。

ピストンガイドを清掃し、ピストンを取り付ける。

ピストンガイドを取り付けられない。

キャッチが開かない。

ピストンガイドの位置が正しくない。

キャッチを開く。(8.2.2)

ピストンガイドを正しい位置に差し込む。(8.2.2)

本体を押し付けられない。

本体の汚れ。

ピストンガイドを清掃する。ピストンに曲がらないか点検する。本体を清掃する。(8.2.1 と 8.2.2)

上記の処置で問題が解決できない場合は、ヒルティリペアセンターにご連絡ください。

ja

10. 廃棄



本体の大部分の部品はリサイクル可能です。リサイクル前にそれぞれの部品は分別して回収されなければなりません。多くの国でヒルティは、本体や古い電動工具をリサイクルのために回収しています。詳細については弊社営業担当またはヒルティ代理店・販売店にお尋ねください。本体部品の分別については、国の定める基準と関連法規および国際法規に従ってください。

11. 本体に関するメーカー保証

ヒルティは提供した本体に材質的または、製造上欠陥がないことを保証します。この保証はヒルティ取扱説明書に従って本体の操作、取り扱いおよび清掃、保守が正しく行われていること、ならびに技術系統が維持されていることを条件とします。このことは、ヒルティ純正の、消耗品、付属品、修理部品、および質的に同価値の製品のみを本体に使用することができることを意味します。

この保証で提供されるのは、本体のライフタイム期間内における欠陥部品の無償の修理サービスまたは部品交換に限られます。通常の摩耗の結果として必要となる修理、部品交換はこの保証の対象となりません。

上記以外の請求は、拘束力のある国内規則がかかる請求の排除を禁じている場合を除き一切排除されます。とりわけヒルティは、本体の使用目的の如何に関わらず、使用

した若しくは使用できなかったことに関して、またはそのことを理由として生じた直接的、間接的、付随的、結果的な損害、損失または費用について責任を負いません。市場適合性および目的への適合性についての保証は明確に排除されます。

修理または交換の際は、欠陥が判明した本体または関連部品を直ちに弊社営業担当またはヒルティ代理店・販売店宛てにお送りください。

以上が、保証に関するヒルティの全責任であり、保証に関するその他の説明、または口頭若しくは文書による取り決めは何ら効力を有しません。

12. EU 規格の準拠証明 (原本)

名称:	安全鋇打機
機種名:	DX 860-ENP
設計年:	2004

この製品は以下の基準と標準規格に適合していることを保証します：2006/42/EG, 2011/65/EU.

Hilti Corporation, Feldkircherstrasse 100,
FL-9494 Schaan

Norbert Wohlwend
Head of Quality & Processes Management
BU Direct Fastening
08/2012

Tassilo Deinzer
Head BU Measuring Systems
BU Measuring Systems
08/2012

技術資料：
Hilti Entwicklungsgesellschaft mbH
Zulassung Elektrowerkzeuge
Hiltistrasse 6
86916 Kaufering
Deutschland

13. CIP 検査証明

DX 860-ENP は工法システム・型式試験に合格しております。本体には PTB の承認済みであることを示す四角マークと承認番号 S 814 が付されています。これにより、ヒルティは当製品が認可された型式のものであることを保証します。万一本体使用中に受容・許容できない欠陥、

不備があることが判明した場合には、承認機関 (PTB) の責任者および CIP 事務局に報告する義務が課せられています。

14. 使用者の健康と安全について

14.1 騒音データ

空砲式安全鉋打機

機種名	DX 860-ENP
モデル	シリーズ
口径	6.8/18 赤
威力設定	2
用途	X-ENP 19 L15MX R を使用しての 20 mm 鋼材へのファスニング (390 MPa)

記載の音響指数測定値は、E DIN EN 15895 に関する機械ガイドライン2006/42/EG に準拠したものです。

サウンドパワーレベル:	$L_{WA, 1s}^1$	115 dB(A)
作業場における排出サウンドプレッシャーレベル:	$L_{pA, 1s}^2$	104 dB(A)
排出ピークサウンドプレッシャーレベル:	$L_{pC, peak}^3$	137 dB(C)

運転および設置条件:

Müller-BBM GmbH の無反響検査室での E DIN EN 15895-1 に準拠したファスナー供給装置の設置および運転。検査室の環境条件は DIN EN ISO 3745 に相当します。

検査方法:

E DIN EN 15895、DIN EN ISO 3745 および DIN EN ISO 11201 に準拠した反射面上の開放空間での閉じた測定面を用いた測定方法。

注記：測定された排出騒音とその測定不確か性は、測定時に予想される音響指数の上限を示しています。

作業状況いかんで、騒音放出値に増減が生じる可能性があります。

¹ ± 2 dB (A)

² ± 2 dB (A)

³ ± 2 dB (C)

14.2 振動

2006/42/EC に準拠した合計振動値は 2.5 m/s 以下です。

使用者の健康と安全に関する詳細は、ヒルティのインターネットサイト「Hilti entnommen werden www.hilti.com/hse」でご確認ください。

ja

DX 860-ENP boltepestol

Det er viktig at bruksanvisningen leses før maskinen brukes for første gang.

Oppbevar alltid bruksanvisningen sammen med maskinen.

Pass på at bruksanvisningen ligger sammen med maskinen når det overlates til andre personer.

Beskrivelse av hoveddelene **1**

Boltepestol DX 860-ENP

- ① Patroninnføringskanal
- ② Hendel
- ③ Oppstillingsplate
- ④ Håndtak for utløsermekanisme
- ⑤ Patronutløpsåpning
- ⑥ Magasin
- ⑦ Maskinens bærehåndtak
- ⑧ Frigjøringsknapp
- ⑨ Tilførselsrør
- ⑩ Effektregeringshjul
- ⑪ Dreiehylse
- ⑫ Anslag

Slitedeler

- ⑬ Stempel med stempelstopper
- ⑭ Stempelstopper

Innholdsfortegnelse	Side
1. Generell informasjon	197
2. Beskrivelse	198
3. Elementprogram, forbruksmaterieell og tilbehør	198
4. Tekniske data	199
5. Sikkerhetstips	199
6. Før bruk	201
7. Betjening	202
8. Stell og vedlikehold	203
9. Feilsøking	206
10. Avfallshåndtering	208
11. Produsentgaranti DX-maskin	208
12. EF-samsvarserklæring (original)	208
13. CIP-testsertifikat	209
14. Helse og sikkerhet for brukeren	209

1. Generell informasjon

1.1 Varsler og deres betydning

-FARE-

For en umiddelbart truende fare som kan føre til alvorlige personskader eller død.

-ADVARSEL-

Dette ordet brukes for å rette fokus på potensielt farlige situasjoner, som kan føre til alvorlige personskader eller død.

-FORSIKTIG-

Dette ordet brukes for å rette fokus på potensielt farlige situasjoner som kan føre til mindre personskader eller skader på utstyret eller annen eiendom.

-OPPLYSNING-

For bruksanvisninger og andre nyttige informasjon.

1.2 Tegnforklaringer

Varselskilt



Generell advarsel



Advarsel for eksplosjonsfarlige stoffer



Advarsel: Varm overflate

Verneutstyr



Bruk vernebriller



Bruk hjelm



Bruk hørselsvern



Bruk arbeidshansker

Symboler



Les bruksanvisningen før bruk

1 Disse numrene refererer til tilhørende bilder. Bildene finnes på omslaget. La disse sidene være framme ved gjennomgåelse av bruksanvisningen.

I teksten i denne bruksanvisningen betyr « maskinen » alltid boltepestol DX 860-ENP.

Plassering av identifikasjonsdata på maskinen

Typebetegnelsen og serienummeret finnes på maskinens typeskilt. Skriv ned disse dataene i bruksanvisningen og referer alltid til dem ved henvendelse til din salgsrepresentant eller til Motek servicesenter.

Type: DX 860-ENP

Serienummer:

2. Beskrivelse

2.1 Riktig bruk

- Maskinen brukes av profesjonelle brukere i byggebransjen til å sette festeelementer i stål.
- Maskinen skal kun brukes som håndført når den brukes stående.
- Manipulering eller modifisering av maskinen er ikke tillatt.
- Ikke bruk maskinen i eksplosiv eller brannfarlig atmosfære. Unntak for maskiner som er godkjente for bruk under slike forhold.
- For å unngå skader, må man kun benytte originale Hilti festeelementer, drivpatroner, tilbehør og reservedeler eller materiale av samme kvalitet.
- Følg informasjonen i bruksanvisningen ang. bruk, stuktell og vedlikehold.
- Maskinen og tilleggsutstyret kan utgjøre en fare hvis det betjenes av ukvalifisert personell eller det benyttes feil.
- Det må kun brukes, vedlikeholdes og repareres av personell med egnet opplæring. Personellet må informeres om spesielle farer som kan oppstå.
- Som for alle kruttdrevne boltepistoler utgjør maskinen, magasinet og patronene samt festeelementene én teknisk enhet. Det betyr at problemfri innfesting med dette systemet kun kan garanteres ved bruk av Hilti festeelementer og patroner, eller produkter av likeverdig kvalitet, som er produsert spesielt for maskinen. Anbefalinger som er gitt, forutsetter at det tas hensyn til disse forholdene.
- For optimalt resultat og beste pålitelighet anbefaler vi bruk av Hilti-patroner eller produkter med samme kvalitet.
- For land i EU- og EFTA-området gjelder også: For sikker bruk av denne maskinen må patronene oppfylle kravene ifølge C.I.P.-testing (Kilde: Comprehensive edition of adopted C.I.P. decisions, Liège, Belgium, 2005), og i tillegg ha bestått tester som er beskrevet på www.hilti.com/cartridgetest.
- Maskinen har en 5-dobbel beskyttelse. For sikkerheten til brukeren av maskinen og sikkerheten i arbeidsområdet.

2.2 Stempelprinsippet

Energien fra drivpatronen fører stampelet fremover, og det akselererer spikeren som drives inn i materialet. Bruken av stempelprinsippet gjør at maskinen kan klassifiseres som et "lavhastighetsverktøy". Omtrent 95 % av den kinetiske energien ligger i stampelet. Fordi stampelet uansett stanses i maskinen ved slutten av festeprosessen, blir overflødig energi igjen i maskinen. Ved korrekt bruk er det derfor ikke praktisk mulig å utføre gjennomskyting med utgangshastigheter for elementer på mer enn 100 m/s.

2.3 Fall-avfyringssikring

Avfyringssikkerheten mot fall er et resultat av at stampelet har en viss avstand til avfyringsenheten. Dette sikrer at maskinen ikke avfyres hvis den faller, uansett i hvilken vinkel den faller.

2.4 Avtrekkersikring

Avtrekkersikkerheten sikrer at ikke skytingen utløses kun ved at man trykker på avtrekkeren. Maskinen kan kun avfyres når det presses mot fast materiale.

2.5 Kontaktsikring

Kontaktsikkerheten krever at maskinen presses med en kraft på minst 50 N, slik at man kun med fullt press på maskinen kan starte festingen.

2.6 Utløasersikring

Maskinen har i tillegg en avfyringssikkerhet. Denne forhindrer at maskinen fyrer av når avtrekkeren holdes inne og maskinen presses mot arbeidsmaterialet etterpå. Maskinen kan bare fyre av når den først er presset korrekt mot arbeidsmaterialet og man først etter dette trykker på avtrekkeren.

3. Elementprogram, forbruksmaterieil og tilbehør

3.1 Elementer

Bestillingsbetegnelse	Merknad
X-ENP-19 L15 MXR	10 spiker per magasinremse

3.2 Patroner

Bestillingsbetegnelse	Merknad
6.8/18 M40 svart	Ekstra sterk ladning (=.27 CAL Long, Purple)
6.8/18 M40 rød	Meget sterk ladning (=.27 CAL Long, Red)
6.8/18 M40 blå	Sterk ladning (=.27 CAL Long, Blue)

3.3 Slitedeler

Bestillingsbetegnelse	Merknad
X-76-PS	Stempelstopper
X-76-P-ENP	Stempel

3.4 Tilbehør

Bestillingsbetegnelse	Merknad
Rengjøringssett DX 76/860-ENP	Flat børste, rund børste Ø25, rund børste Ø8, skrape, rengjøringsfille
I-VO 805 PS	Vernebriller, klar
I-VO 808 PS	Vernebriller, tonet
Hørselsvern	liten
Hilti spray	

no

4. Tekniske data

Maskin	DX 860-ENP
Vekt	12,02 kg
Mål (LxBxH)	970 mm×320 mm×145 mm (38,2"×12,6"×5,7")
Magasinkapasitet	40 spiker/40 patroner
Kontaktvei	89 mm (3,5")
Presskraft	ca. 360 N
Brukstemperatur/ omgivelsestemperatur	-15 °C til +50 °C (5 °F til 122 °F)
Maksimal festerate*	1000 per time

* for problemfri drift

Med forbehold om løpende tekniske forandringer!

5. Sikkerhetstips

5.1 Grunnleggende sikkerhetsinformasjon

I tillegg til sikkerhetstipsene som er beskrevet i de ulike avsnittene i bruksanvisningen, må følgende punkter følges.

5.1.1 Personsikkerhet

a) Vær oppmerksom, pass på hva du gjør, og gå fornuftig fram under arbeidet med et direkte-

montasjeverktøy. Ikke bruk maskinen når du er trett eller er påvirket av narkotika, alkohol eller medikamenter. Et øyeblikks uoppmerksomhet ved bruk av maskinen kan føre til alvorlige skader.

- b) Unngå ugunstig kroppsholdning. Sørg for at du står støtt og behold alltid balansen.
c) Ikke rett maskinen mot deg selv eller andre personer.

- d) Ikke press maskinen mot hånden din eller mot andre kroppsdeler (eller mot en annen person).
- e) Hold andre personer, særlig barn, borte fra arbeidsplassen.
- f) Hold armen bøyd (ikke utstrakt) når du bruker maskinen.

5.1.2 Riktig håndtering og bruk av direkte montasjemaskiner

- a) Bruk riktig maskine. Ikke bruk maskinen til formål som den ikke er beregnet for, men kun til tiltenkte bruksområder. Maskinen skal være i forskriftsmessig stand ved bruk.
- b) Trykk maskinen i rett vinkel mot arbeidsflaten.
- c) La ikke en ladet maskin ligge uten tilsyn.
- d) Ta alltid ut drivpatroner og festeelementer før det utføres rengjørings-, service- og vedlikeholdsarbeid og før maskinen lagres.
- e) Når maskinen ikke er i bruk må den lades ut og oppbevares på et tørt sted, innlåst og utenfor rekkevidde for barn.
- f) Kontroller om det er feil på maskinen og tilbehøret. Før videre bruk må verneanordninger eller lett skadde deler nøye kontrolleres for å sikre at maskinen er i forsvarlig stand og fungerer forskriftsmessig. Sjekk at de bevegelige delene fungerer feilfritt og at de ikke sitter fast eller er skadet. Alle delene må være riktig montert og oppfylle alle betingelser for å sikre at maskinen fungerer feilfritt. Verneutstyr med feil må repareres eller byttes på fagmessig måte av Motek servicesenter dersom ikke annet er angitt i denne bruksanvisningen.
- g) Avtrekkeren skal bare brukes når maskinen står trykket helt loddrett mot underlaget.
- h) Hold alltid maskinen fast og alltid rettvinklet på underlagsmaterialet ved bruk. Slik forhindrer man at festeelementet spretter tilbake fra underlagsmaterialet.
- i) Ikke sett inn et festeelement ved hjelp av enda et festeelement, det kan føre til brudd.
- j) Ikke sett et festeelement i et hull som allerede finnes, unntatt når dette anbefales av Hilti.
- k) Ta alltid hensyn til retningslinjene for bruk av maskinen.

5.1.3 Arbeidssted



- a) Sørg for god belysning på arbeidsplassen.
- b) Maskinen skal bare brukes i arbeidsområder med god lufting.
- c) Ikke sett uegnede festeelementer i underlagsmaterialet. Materiale som er for hardt, som f.eks. sveiset stål og støpejern. Materiale som er for mykt, som f.eks. tre og gipsplater. Materiale som er for sprøtt,

som f.eks. glass og fliser. Feste i disse materialene kan føre til at festeelementene brekker, splintres eller at de går rett igjennom.

- d) Fest aldri spiker i glass, marmor, plast, bronse, messing, kobber, naturlig stein, isolasjonsmateriale, hul murstein, glasert takstein, tynne plater (< 3 mm), støpejern og gassbetong.
- e) Før festeelementene festes, må man forsikre seg om at ingen står bak eller under materialet det skal festes i.
- f) Hold arbeidsplassen ryddig. Gjenstander som kan medføre fare bør fjernes fra arbeidsplassen. Uorden på arbeidsplassen kan føre til ulykker.
- g) Hold håndtakene tørre, rene og fri for olje og fett.
- h) Bruk sko som ikke sklir.
- i) Ta hensyn til påvirkning fra omgivelsene. Ikke utsett maskinen for nedbør, ikke benytt den i fuktige eller våte omgivelser. Ikke benytt maskinen på steder hvor det er brann- eller eksplosjonsfare.

5.1.4 Mekaniske farer



- a) Ikke bruk slitte stempler og ikke modifier stempellet.
- b) Bruk kun elementer som er beregnet for denne maskinen.

5.1.5 Termiske sikkerhetstiltak



- a) Hvis maskinen er overopphetet, må du la den kjøles ned. Ikke overskrid den maksimale festeraten.
- b) Bruk alltid vernehansker hvis du må utføre vedlikehold uten å la maskinen kjøles ned først.
- c) Skulle plasten på drivpatronene begynne å smelte, må du stanse med en gang og la maskinen kjøles ned.
- d) Ikke ta maskinen fra hverandre når den er kald, eller dersom dette ikke kan unngås, bruk vernehansker.
- e) Ikke overskrid den maksimale festeraten. Maskinen kan overopphetes.

5.1.6 Eksplosjonsfare



- a) Bruk kun drivpatroner som er beregnet for denne maskinen.
- b) Fjern drivpatronremsen forsiktig fra maskinen.
- c) Hvis drivpatronen ikke fyrer av, skal du alltid gå fram på følgende måte:
 1. Hold maskinen mot arbeidsflaten i 30 sekunder.

2. Hvis drivpatronen fremdeles ikke fyrer av, tar du maskinen bort fra arbeidsflaten. Pass på at maskinen ikke er rettet mot deg selv eller andre.
3. Trekk frem til neste drivpatron, bruk opp de resterende drivpatronene, fjern den oppbrukte drivpatronremsen og kast den slik at den ikke kan brukes igjen eller misbrukes.
- d) **Ikke prøv å fjerne drivpatroner fra magasinremsen eller maskinen med kraft.**
- e) **Ubrukte drivpatroner må oppbevares på et tørt, avlåst sted utenfor barns rekkevidde.**

5.1.7 Krav som må oppfylles av brukeren

- a) Maskinen er beregnet for profesjonelt bruk.
- b) Det må kun brukes, vedlikeholdes og repareres av trent personell. Personellet må informeres om spesielle farer som kan oppstå.
- c) Vær oppmerksom. Vær påpasselig med det du gjør. Gå fornuftig fram under arbeidet. Ikke bruk maskinen hvis du er ukonsentrert.
- d) Ved arbeid utendørs anbefales det å bruke sklisikre sko.
- e) Unngå unormal kroppsposisjon. Sørg for at du står støtt og behold alltid balansen.
- f) Hold armen bøyd (ikke utstrakt) når du bruker maskinen. Hvis du opplever smerte eller føler deg uvel skal du slutte å bruke maskinen umiddelbart.

5.1.8 Verneutstyr for brukeren



Brukeren og personene som oppholder seg i nærheten må benytte vernebriller, hjelm og hørselsvern når maskinen er i bruk eller hvis det foregår feilsøking. I tillegg må brukeren bruke vernehansker.

6. Før bruk



6.1 Kontroll av maskinen

- Forsikre deg om at det ikke er noen drivpatroner i maskinen. Hvis det er en drivpatronremse i maskinen, skyver du den i patrontransportretning så langt fremover at du kan få tak i drivpatronremsen, og fjerner drivpatronremsen ved å trekke den ut.
- Undersøk om det er skader på maskinens ytre deler, og kontroller at alle betjeningsfunksjoner virker som

de skal. Ikke benytt maskinen når deler er skadet eller ikke fungerer feilfritt. La Motek service gjennomføre reparasjoner.

- Undersøk om stemplet og stempelstopperen er riktig montert og at de ikke er slitt.

7. Betjening



-ADVARSEL-	
	<ul style="list-style-type: none">• I løpet av festeprosessen kan materiale splittes opp og drivpatronremser slås ut av maskinen.• Splinter kan skade kropp og øyne.• Bruk derfor vernebriller og hjelm. Dette gjelder også for personer som er i nærheten.

-ADVARSEL-

I løpet av festeprosessen kan materiale splittes opp og magasindeler slås ut av maskinen. **Bruk derfor vernebriller og hjelm. Dette gjelder også for personer som er i nærheten.** Splintret materiale kan skade kroppen og øynene.

-FORSIKTIG-

Festingen av festeelementer utløses av at det blir antent en drivladning. **Bruk hørselsvern. Dette gjelder også for personer i nærheten.** For sterk støy kan skade hørselen.

-ADVARSEL-

Ved trykking mot en kroppsdel, f.eks. hånden, gjøres ikke maskinen forskriftsmessig klar til bruk. Når maskinen er klar til bruk, kan den også treffe kroppsdel(er) (farerisiko på grunn av spiker eller stempel). **Trykk aldri maskinen mot kroppsdel(er).**

-FORSIKTIG-

Ikke sett inn et festeelement ved hjelp av enda et festeelement, det kan føre til brudd.

-FORSIKTIG-

Ikke sett et festeelement i et hull som allerede finnes, unntatt når dette anbefales av Hilti.

-FORSIKTIG-

Hvis maskinen er overopphetet, må du la den kjøles ned.

Ikke overskrid den maksimale festeraten.

7.1 Bruk

Retningslinjer for festing. Ta hensyn til retningslinjene for bruk av maskinen.

-OPPLYSNING-

Hvis du vil ha detaljert informasjon, kan du ta kontakt med Motek og be om å få tilsendt tekniske retningslinjer eller nasjonale tekniske forskrifter.

7.2 Setting av spiker

7.2.1 Legge inn MXR elementremser **2**

1. Før de 4 elementremsene ovenfra og inn i magasinet.
2. Trykk den siste elementremsen til den flukter og ligger i anslag i magasinet.

7.2.2 Valg av patron **10**

1. Bestem materialtykkelsen og stålfastheten til underlagsmaterialet.
2. Velg egnet drivpatron samt effektinnstilling for stål med normal fasthet eller høy fasthet (iht. drivpatronanbefaling).

7.2.3 Legg inn patronremse Hilti 6.8/18 M40 (= 27 CAL Long) **3**

1. Før patronremsen ovenfra og inn i patroninnløpskanalen.
2. Trykk patronremsen inn i patroninnløpskanalen til den flukter i overkant av patroninnløpskanalen.

7.2.4 Sette festeelementer **4**

-FORSIKTIG-

Du må aldri forsøke å sette et element mer enn én gang. Maskinen skal kun brukes i oppreist posisjon med elementutløpsåpningen nedover.

-ADVARSEL-

Ikke rett maskinen mot deg selv eller andre personer.

1. Trykk maskinen i rett vinkel mot arbeidsflaten.
2. Utløs skuddet ved å trykke på avtrekkeren på håndtaket.

7.2.5 Kontroll og innstilling av spikerdybde **5 6 10**

Reguler effekten til maskinen ved å dreie på effektreguleringshjulet. (6)

Trinn 1 = minimum

Trinn 4 = maksimum

1. Kontroller spikerfremspringet. (5A)
2. Hvis et element har for liten dybde, må styrkenivået økes. Still effekten på effektreguleringshjulet ett trinn høyere. (5D) Hvis et element har for stor dybde, må styrkenivået reduseres. (5E) Still effekten på effektreguleringshjulet ett trinn lavere.
3. Fest et element.
4. Kontroller spikerfremspringet. (5A)
5. Hvis elementet fortsatt ikke sitter dypt nok, må du gjenta trinn 2 til 4 til festet får riktig dybde. Bruk eventuelt en sterkere eller svakere drivpatron.

7.3 Ta ladningen ut av maskinen

7.3.1 Ta drivpatronene ut av maskinen **7**

-ADVARSEL-

Ikke prøv å fjerne drivpatroner fra remsen eller maskinen med kraft.

1. Trykk på patronremsen på patroninnløpssiden, i patronmatingens retning så langt som mulig forover.
2. Trekk drivpatronremsen ut av utløpsåpningen.

7.3.2 Ta elementremsene ut av maskinen **8**

-OPPLYSNING-

Det er ikke strengt nødvendig å fjerne elementremser fra maskinen.

-ADVARSEL-

Sørg for at det ikke finnes noen patronremse i maskinen. Hvis så er tilfelle, må du fjerne den manuelt.

1. Sett maskinen på håndtaket.
2. Åpne sikringen (rød låsing) over magasinet og la elementremsene gli ut av magasinet.
3. Trykk på anslaget og utfør utkast på maskinen inn til spikerremsen kommer ut av maskinen.
4. Mens anslaget er trykket inn skal du trekke spikerremsen ut av maskinen.

7.4 Utbedre feil

7.4.1 Hvis drivpatronen feiltenner eller ikke går av, må du gå fram på følgende måte

1. Trykk maskinen mot arbeidsflaten og utløs setting.
2. Hvis patronen fremdeles ikke avfyres skal du fjerne maskinen fra arbeidsflaten. Ikke rett maskinen mot deg selv eller andre personer.

3. Skyv på patronremsen med hånden én patron videre på siden ved patroninnføringen, eller trekk patronremsen én patron videre med hånden på siden ved patronutløpsåpningen.

4. Bruk opp de resterende drivpatronene. Fjern den oppbrukte drivpatronremsen og kast den slik at den ikke kan brukes igjen eller misbrukes.

7.4.2 Når maskinen forkiler seg må du gå frem på følgende måte **9**

-ADVARSEL-

Det må ikke finnes drivpatroner i maskinen.

-ADVARSEL-

Ikke prøv å fjerne drivpatroner fra remsen eller maskinen med kraft.

1. Trekk drivpatronremsen ut av utløpsåpningen.

-OPPLYSNING-

Ved å dreie på dreiehylsen frigjøres hendelen, den spretter automatisk opp og gir deg muligheten til å åpne maskinen.

2. Press lett på maskinen og dreie dreiehylsen 90°. (bruk eventuelt skrapen i tilbehøret)
3. De videre skrittene må utføres som beskrevet under 8.2.1 eller 8.2.2.
4. Drei deretter dreiehylsen 90° tilbake til utgangsposisjon.

no

8. Stell og vedlikehold



-FORSIKTIG-

Avhengig av maskinen blir den under vanlig bruk forurenset og slitt. Derfor er regelmessig kontroll og vedlikehold en nødvendig forutsetning for pålitelig og sikker bruk av maskinen.

Anbefaling: Rengjøring av maskinen og undersøkelse av stempel og stempelgjennomføring

- Minst daglig ved intensiv bruk
- Senest etter hvert 5000 skudd

-ADVARSEL-

Maskinen må tømmes før stell og vedlikehold.



-FORSIKTIG-

- Maskinen kan bli veldig varmt under bruk.
- Man kan brenne hendene.
- Bruk vernehansker ved stell og vedlikeholdsarbeider

8.1 Stell av maskinen

Bruk en lett fuktig klut og rengjør utsiden av maskinen jevnlig.

-OPPLYSNING-

Ikke bruk spray eller damprengjøringsystemer i rengjøringen! Ikke bruk maskinen når ventilasjonsåpningene er tette! Forhindre at fremmedlegemer trenger inn i maskinen.

8.2 Vedlikehold

Sjekk etter skader på alle eksterne deler av maskinen jevnlig, og kontroller at betjeningselementene fungerer feilfritt. Ikke bruk maskinen hvis deler av den er ødelagt, eller hvis betjeningselementene ikke fungerer feilfritt. La et Motek servicesenter foreta reparasjonen. Bruk maskinen bare med anbefalte drivpatroner og effektinnstilling. Feil drivpatronvalg eller for høy energinnstilling kan føre til for tidlig svikt i maskindeler.

-FORSIKTIG- under rengjøring:

Bruk aldri fett til vedlikehold/smøring av maskindeler. Dette kan føre til funksjonsfeil på maskinen. Bruk kun Hilti-spray eller produkter av tilsvarende kvalitet. Skitt i DX-maskinen inneholder stoffer som kan være skadelig for helsen:

- Unngå å puste inn støv under rengjøringen.
- Hold støv og skitt unna næringsmidler.
- Vask hendene etter rengjøring av maskinen.

8.2.1 Undersøke stempellet, skifte stempel og stempelstopper

-OPPLYSNING-

– Ved feilsetting kan stempellet fastklemmes i stempelstopperen. Når stempellet og stempelstopperen er klemt fast sammen, har disse komponentene nådd slutten av sin levetid. I denne tilstanden kan det ikke lenger foretas utkast.

– Kontroll av stempellet og stempelstopperen bør utføres regelmessig og minst daglig.

-ADVARSEL-

Det må ikke finnes drivpatroner i maskinen.

1. Sett maskinen på håndtaket.
2. Trykk på den røde tasten over magasinet og la magasinet gli ned.

-FORSIKTIG-

Etter bruk kan delene som skal håndteres, være svært varme. Bruk alltid vernehansker hvis du må utføre følgende vedlikehold uten å la maskinen kjøles ned først.

3. Drei oppstillingsplaten med tilførselsrøret mot urviseren inntil forbindelsen er løsnet, og løft opp oppstillingsplaten med tilførselsrør.
4. Trekk stempellet ut av stempelføringen.
5. Trekk ut (ev. ved bruk av stempellet) stempelstopperen fra oppstillingsplaten.
6. Kontroller om det der skader på stempel og stempelstopper. Hvis det finnes tegn på skader eller hvis stempel og stempelstopper er forklitt, må stempel og stempelstopper skiftes ut.

-OPPLYSNING-

Kontroller om stempellet er bøyd ved å rulle det på en glatt flate. Ikke bruk slitte stempler og ikke modifier stempellet.

7. Trekk i hendelen før stempellet settes inn, og hold den fast, inntil stempellet er ført inn og spissen ikke lenger stikker ut fra maskinens kant.
8. Plasser stempelstopperen i riktig stilling (gummi forover) i oppstillingsplaten.
9. Trykk oppstillingsplaten med tilførselsrør mot gjengen og drei den med urviseren til anslag.
10. Drei oppstillingsplaten med tilførselsrør til utgangsposisjon over magasinet.
11. Skyv magasinet tilbake inntil det går i inngrep med tilførselsrøret.

8.2.2 Rengjøre stempelføring

-ADVARSEL-

Det må ikke finnes drivpatroner i maskinen.

1. Sett maskinen på håndtaket.
2. Trykk på den røde tasten ved magasinet og la magasinet gli ned.

-FORSIKTIG-

Etter bruk kan delene som skal håndteres, være svært varme. Bruk alltid vernehansker hvis du må utføre følgende vedlikehold uten å la maskinen kjøles ned først.

3. Drei oppstillingsplaten med tilførselsrøret mot urviseren inntil forbindelsen er løsnet, og løft opp oppstillingsplaten med tilførselsrør.
4. Trekk stempellet ut av stempelføringen.
5. Trekk hendelen utover og hold den fast.
6. Trekk stempelføringen oppover og ut av maskinen, og frigjør deretter hendelen.
7. Bruk den store trådbørsten i tilbehøret og rengjør stempelføringens overflate innvendig og utvendig, inkludert tilkoblingsgjengen.
8. Bruk den lille rundbørsten til å rengjøre drivpatronlageret og hullene ved siden av til reguleringsstiften.
9. Olje sleiden og anslaget til stempelføringen med Hilti spray.

-OPPLYSNING-

Bruk av andre smøremidler enn Hilti Spray kan skade gummidelene, spesielt demperen.

10. Smør de bevegelige delene på tilførselsrøret med Hilti-Spray.
11. Smør maskinens føringssskinne med Hilti-Spray gjennom ventilasjonsspalten.
12. Skyv stempelføringen inn i maskinen ovenfra inntil hendelen går i inngrep.
13. Trekk i hendelen før stempellet settes inn, og hold den fast, inntil stempellet er ført inn og spissen ikke lenger stikker ut fra maskinens kant.
14. Trykk oppstillingsplaten med tilførselsrør mot gjengen og drei den med urviseren til anslag.
15. Drei oppstillingsplaten med tilførselsrør til utgangsposisjon over magasinet.

16. Skyv magasinet tilbake inntil det går i inngrep med tilførselsrøret.

8.3 Test maskinen etter service- og vedlikeholdsarbeid

Etter stell og vedlikehold av maskinen og før drivpatronen legges i, må man kontrollere at alle beskyttelses- og sikkerhetsmekanismene er tilpasset og fungerer som de skal.

-OPPLYSNING-

Bruk av andre smøremidler enn Hilti Spray kan skade gummidelene, spesielt demperen.

9. Feilsøking

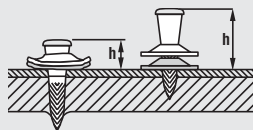
-ADVARSEL-

Før feiloppsettingsarbeid må maskinen tømmes.

Feil	Mulig årsak	Løsning
Drivpatronen transporteres ikke.	Drivpatronremse er skadet.	Bytt ut drivpatronremsen. (7.3.1 og 7.2.3)
	Maskinen er skadet.	Ta kontakt med Motek.
Patronremser kan ikke fjernes.	Maskinen er skadet eller overopphetet på grunn av høy festerate.	Avkjøl maskinen og prøv å ta ut patronremsen forsiktig. Kontakt Hilti dersom du ikke får løs hylsen. -OPPLYSNING- Ikke bruk kraft når du skal ta ut drivpatroner fra remsen eller maskinen.
	Feilttenning	Se Utbedre feil (7.4) .
	Maskinen er for tilsmusset.	Rengjør maskinen
	Patronkanalen er tilsmusset.	Rengjør patronkanal og -lager.
	Oppstillingsplate for tilførselsrør er ikke skrudd helt på.	Skru på oppstillingsplate og tilførselsrør.
	Maskinen er ikke presset helt.	Press maskinen på nytt og avfyrr flere fester.
	Drivpatronremsen er tom.	Ta ut drivpatronremsen og sett i en ny remse.
	Elementtransportfeil.	Kontroller elementets bevegelighet; fjern eventuelle skadde elementer.
	Enkelte drivpatroner er dårlige.	Skyv patronremsen på patrontilførsels side for hånd for å skyve en patron videre, og bruke resten av patronene.
	Maskinen er defekt eller drivpatroner er dårlige.	Ta kontakt med Motek.
For lite spikerfremspring. 5 E	Festet ved siden av bjelken.	Merk bjelkeposisjon og gjenta feste på bjelke.
	For liten styrke er valgt.	Still inn styrken etter patronanbefalingene 10 eller bruk patroner med mindre styrke.
	Stempelet er slitt.	Bytt stempel og stempelstopper.
	Det er satt inn feil stempel.	Sørg for riktig kombinasjon mellom stempel og element.
For stort spikerfremspring. 5 D	Feste på bjelkesteg.	Sett i 2. festepunkt.
	Endret tykkelse og/eller fasthet på underlagsmateriale.	Still inn styrken etter patronanbefalingene 10 eller bruk patroner med større styrke.
	For lite energi.	Still inn styrken etter patronanbefalingene 10 eller bruk patroner med større styrke.
	Maskinen er for tilsmusset.	Rengjør maskinen.
	Stempelet er brukket.	Bytt stempel og stempelstopper.
	Maskinen er skadet.	Ta kontakt med Motek.
Det er satt inn feil stempel.	Sørg for riktig kombinasjon mellom stempel og element.	



Spikerfremspring er svært krumt. **5F**



Ujevn maskineffekt.

Rengjør maskinen. Skift deler. Ta kontakt med Motek hvis det fortsatt er variasjoner.

Skjærbrudd **5C**



Feste på bjelkesteg.
Økt tykkelse og/eller fasthet på underlagsmateriale.

Fest 2. festepunkt ved siden av.
Oppjuster energien i henhold til drivpatronanbefaling eller bruk drivpatron med større energi.

Maskinen går ikke fra hverandre.

Stempelet forklirer seg i stempelstopperen.

Drei på dreihylsen, skift stempel og stempelstopper. **(7.4.2)**

Maskinen er for tilsmusset.

Rengjør maskinen. **(8.2.2)**

Drivpatronremsen er klemt fast, maskinen er overopphetet.

Se feilen "Patronremsen kan ikke tas ut". Overhold maksimal spikringsfrekvens.

Avfyring ikke mulig.

Avfyring før fullstendig pressing.
Element transportfeil

Press maskinen helt og fyr av først da.
Fyll på elementer. **(7.2.1)** Undersøk elementbevegeligheten; ta eventuelt ut skadede elementer. **(7.3.2)**

Maskinen er for tilsmusset.

Rengjør maskinen. **(8.2.2)**

Oppstillingsplate for tilførselsrør er ikke skrudd helt på.

Skru på oppstillingsplate og tilførselsrør.

Maskinen er skadet.

Ta kontakt med Motek.

Element ikke satt i.

Spikertransport i magasinet er defekt.

Ta kontakt med Motek.

Stempelet er ikke satt i.

Sett stempelet i maskinen.

Stempelet er brukket.

Bytt stempel og stempelstopper.

Oppstillingsplate er tilsmusset.

Rengjør **oppstillingsplaten** og komponentene med den aktuelle børsten. Smør med Hilti-Spray.

Elementer er fastklemt i **oppstillingsplate**.

Fjern forklirte elementer. Unngå feste ved siden av bjelke; merk eventuelt av bedre.

Oppstillingsplate kan ikke skrues helt fast.

Stempelføringen er satt inn feil.

Skru av oppstillingsplaten. Snu stempelstopperen mot høyre og sett den inn, og skru oppstillingsplaten på igjen.

Det er skitt i stempelføringen bak tilkoblingsgjengene.

Rengjør og smør gjengen.

Stempelet kan ikke monteres.

Maskinen, særlig stempelføringen er tilsmusset.

Rengjør stempelføringen og monter maskinen på nytt.

Stempelføring kan ikke monteres.

Hendelen svinger ikke ut.
Stempelføringen er plassert feil.

Åpne hendelen. **(8.2.2)**
Sett inn stempelføringen i riktig stilling. **(8.2.2)**

Innpressingen går tungt.

Maskinen er tilsmusset.

Rengjør stempelføring. Kontroller at stempelet er rett. Rengjør maskinen. **(8.2.1 og 8.2.2)**

Hvis ingen av instruksjonene hjelper, tar du kontakt med Motek.

no

10. Avfallshåndtering



Hilti maskiner er i stor grad laget av resirkulerbart materiale. En forskriftsmessig materialsortering er en forutsetning for resirkulering. Norge har en ordning for å ta maskiner tilbake for resirkulering. Trenger du mer informasjon, kontakt Motek. Hvis du vil sende maskinen til resirkulering selv: Følg de regionale og internasjonale retningslinjene og forskriftene.

11. Produsentgaranti DX-maskin

Motek garanterer levering av en maskin som er fri for material- eller fabrikkasjonsfeil i ett år fra fakturadato. Garantien gjelder under forutsetning av at maskinen er korrekt benyttet og vedlikeholdt i henhold til bruksanvisningen og at det kun brukes originalt Hilti forbruksmateriale, tilbehør og deler eller andre kvalitativt likeverdige produkter med maskinen.

Denne garantien omfatter gratis reparasjon eller utskifting av defekte deler i hele maskinens levetid. Defekter som skyldes naturlig slitasje på maskinen faller ikke inn under garantibestemmelsene.

ikke under noen omstendighet for direkte skader, indirekte skader, følgeskader, tap eller kostnader i forbindelse med bruken av maskinen eller uriktig bruk av maskinen, uavhengig av årsak. Indirekte løfter om maskinens bruksmuligheter og egnete områder er ettertrykkelig utenfor garantiens bestemmelser.

Reparasjoner eller endringer skal kun utføres av Moteks servicesentra.

Dette er Moteks garantiforpliktelse og er overordnet tidligere og samtidige forpliktelser, det være seg skriftlige eller muntlige.

no Så fremt ikke nasjonale forskrifter tilsier noe annet, så er ytterligere krav utelukket. Motek garanterer

12. EF-samsvarserklæring (original)

Betegnelse:	Boltepistol
Typebetegnelse:	DX 860-ENP
Produksjonsår:	2004

Vi erklærer herved at dette produktet overholder følgende normer og retningslinjer: 2006/42/EF, 2011/65/EU.

**Hilti Corporation, Feldkircherstrasse 100,
FL-9494 Schaan**

Norbert Wohlwend
Head of Quality & Processes Management
BU Direct Fastening
08/2012

Tassilo Deinzer
Head BU Measuring Systems
BU Measuring Systems
08/2012

Teknisk dokumentasjon hos:

Hilti Entwicklungsgesellschaft mbH
Zulassung Elektrowerkzeuge
Hiltistrasse 6
86916 Kaufering
Deutschland

13. CIP-testsertifikat

Hilti DX 860-ENP er blitt system- og typegodkjent. Som et resultat av dette har maskinen fått PTB-godkjenning med godkjenningsnummer S 814. På denne måten garanterer Hilti overensstemmelse med den godkjente byggeformen. Uakseptable mangler som oppdages

under bruk, skal meldes til ansvarlig overordnet og til godkjenningsinstansen (PTB) samt administrasjonen for C.I.P.

14. Helse og sikkerhet for brukeren

14.1 Støyinformasjon

Patrondrevet boltepistol

Type	DX 860-ENP
Modell	Serie
Kaliber	6.8/18 rød
Effektinnstilling	2
Bruk	til feste på 20 mm stål (390 MPa) med X-ENP 19 L15MX R

Oppgitte måleverdier for støyverdier ifølge Maskindirektivet 2006/42/EØS i forbindelse med E DIN EN 15895

Lydeffektnivå:	$L_{WA, 1s}^1$	115 dB(A)
Avgitt lydtrykk på arbeidsplassen:	$L_{pA, 1s}^2$	104 dB(A)
Maksimalt avgitt lydtrykk:	$L_{pC, peak}^3$	137 dB(C)

Betingelser for drift og oppstilling:

Oppstilling og drift av boltepistolen ifølge E DIN EN 15895-1 i refleksjonsdempet testrom hos Müller-BBM GmbH. Omgivelsesbetingelsene i testrommet tilsvarer DIN EN ISO 3745.

Testprosedyre:

Ifølge E DIN EN 15895, DIN EN ISO 3745 og DIN EN ISO 11201, prosess med omsluttende flater på reflekterende grunnflate.

MERKNAD: Den målte støyen og de tilhørendemåleusikkerhetene representerer den øvre grensen for forventede støyverdier ved måling.

Avvikende arbeidsbetingelser kan føre til andre emisjonsverdier.

¹ ± 2 dB (A)

² ± 2 dB (A)

³ ± 2 dB (C)

14.2 Vibrasjon

Den samlede vibrasjonsverdien som skal angis ifølge 2006/42/EF, overskrider ikke 2,5 m/s².

Ytterligere informasjon om HMS finnes på nettsiden til Hilti, www.hilti.com/hse.

no



Hilti Corporation

LI-9494 Schaan

Tel.: +423 / 234 21 11

Fax: +423 / 234 29 65

www.hilti.com

Hilti = registered trademark of Hilti Corp., Schaan

W 2973 | 0612 | 0.5-Pos. 1 | 1

Printed in Liechtenstein © 2012

Right of technical and programme changes reserved S. E. & O.

282483 / A3

