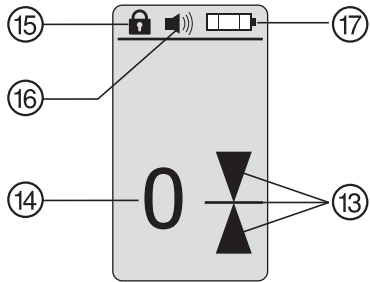
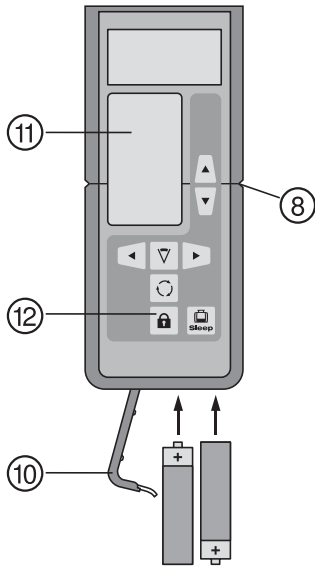
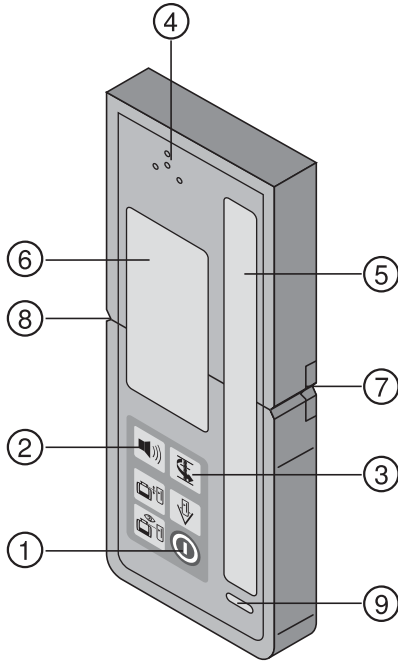
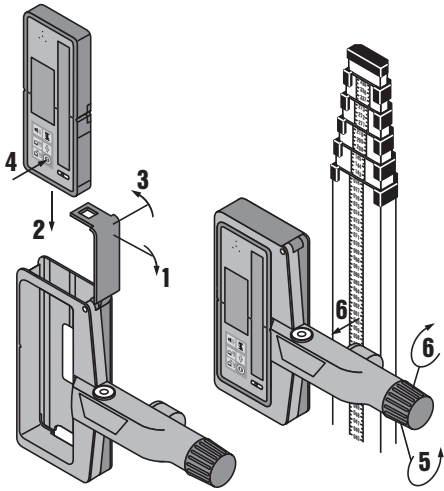


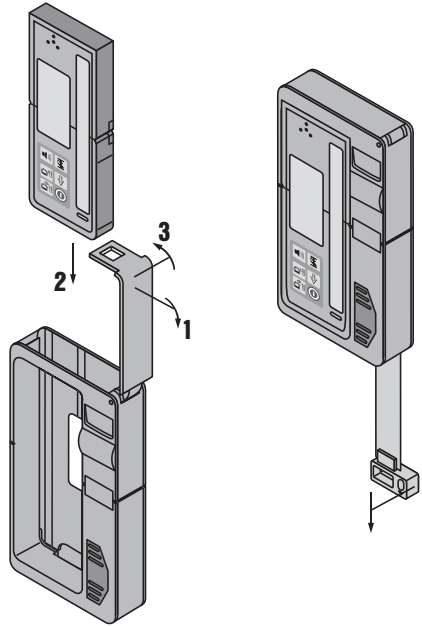
Bedienungsanleitung	de
Operating instructions	en
Mode d'emploi	fr
Istruzioni d'uso	it
Manual de instrucciones	es
Manual de instruções	pt
Gebruiksaanwijzing	nl
Brugsanvisning	da
Bruksanvisning	sv
Bruksanvisning	no
Käyttöohje	fi
Οδηγίες χρήσεως	el
Használati utasítás	hu
Instrukcja obsługi	pl
Инструкция по эксплуатации	ru
Návod k obsluze	cs
Návod na obsluhu	sk
Upute za uporabu	hr
Navodila za uporabo	sl
Ръководство за обслужване	bg
Instrucțiuni de utilizare	ro
Kullanma Talimatı	tr
Lietošanas pamācība	lv
Instrukcija	lt
ІНСТРУКЦІЯ З ЕКСПЛУАТАЦІЇ	uk
取扱説明書	ja
사용설명서	ko
操作说明书	cn



2



3



PRA 35 Fjärrkontroll/lasermottagare

Läs noga igenom bruksanvisningen innan du använder instrumentet.

Förvara alltid bruksanvisningen tillsammans med instrumentet.

Se till att bruksanvisningen följer med instrumentet, om detta lämnas till en annan användare.

Innehållsförteckning	Sidan
1 Allmän information	57
2 Beskrivning	58
3 Teknisk information	59
4 Säkerhetsföreskrifter	59
5 Före start	60
6 Drift	60
7 Skötsel och underhåll	61
8 Avfallshantering	61
9 Tillverkarens garanti	62
10 FCC-anvisning (gäller i USA)	62
11 Försäkran om EU-konformitet (original)	63

1 Siffrorna hänvisar till olika bilder. Bilderna som hör till texten hittar du på det utvikbara omslaget. Ha alltid detta uppslaget vid genomgång av bruksanvisningen. I denna bruksanvisning avser "instrumentet" alltid lasermottagaren PRA 35.

Instrumentets delar, reglage och indikatorer 1

PRA 35 fjärrkontroll/lasermottagare

- 1 Till/från-knapp
- 2 Knapp för ljudsignal
- 3 Enhetsknapp
- 4 Utgång för akustisk signal
- 5 Mottagningsfält
- 6 Display framtill
- 7 Markeringsskåra
- 8 Basnivå
- 9 Libell
- 10 Batterilock
- 11 Display baktill
- 12 Knapplås

PRA 35 lasermottagare - indikeringar

- 13 Indikering av mottagarens position i förhållande till lasernivåns höjd
- 14 Exakt avstånd från mottagaren till lasernivån
- 15 Indikering för knapplås
- 16 Volymindikering
- 17 Indikering av batteriets skick

1 Allmän information

1.1 Riskindikationer

FARA

Anger överhängande risker som kan leda till svåra personskador eller dödsolycka.

WARNING

Anger en potentiell risksituation som skulle kunna leda till allvarlig personskada eller dödsolycka.

FÖRSIKTIGHET

Anger situationer som kan vara farliga och leda till skador på person eller utrustning.

OBSERVERA

Används för viktiga anmärkningar och annan praktisk information.

1.2 Förklaring av illustrationer och fler anvisningar

Varningssymboler



Varning för allmän fara

Övriga symboler



Läs bruksanvisningen före användning



Återvinn avfallet

Här hittar du identifikationsdata på instrumentet

Typbeteckningen och serienumret finns på typskylten. Skriv in dessa uppgifter i bruksanvisningen så att du alltid kan ange dem om du vänder dig till vår representant eller serviceverkstad.

Typ:

Generation: 01

Serienr:

2 Beskrivning

2.1 Korrekt användning

Hilti PRA 35 kan i kombination med en rotationslaser av typ PR 35 användas för att utföra funktioner med fjärrkontroll och lokalisera laserstrålen med hjälp av detektering. Denna bruksanvisning beskriver enbart användningen av lasermottagare PRA 35. Uppgifter om fjärrkontrollfunktionerna hittar du i bruksanvisningen till PR 35.

Instrumentet tillsammans med PR 35 är avsett för bestämning, överföring och kontroll av vågräta höjdförlopp, lodräta och lutande plan, räta vinklar som t.ex.: - överföring av meter- och höjdkurvor - bestämning av räta vinklar för väggar - vertikal utsättning av referenspunkter - generering av lutande plan

Observera de råd beträffande användning, skötsel och underhåll som ges i bruksanvisningen.

Ta hänsyn till omgivningen. Använd inte instrumentet i utrymmen där brand- eller explosionsrisk föreligger.

Instrumentet får inte ändras eller byggas om på något sätt.

2.2 Egenskaper

Instrumentet kan antingen hållas i handen eller placeras med lämplig hållare på nivelleringsstavar, träribbor, stativ etc.

2.3 Indikatorer

OBSERVERA

Indikeringsfältet på lasermottagaren PRA 35 har flera symboler som används för att visa olika förhållanden.

Visning av mottagarposition i förhållande till laserns nivå	Indikeringen för mottagarens position i förhållande till lasernivån visar med hjälp av en pil den riktning som mottagaren ska röras för att hamna på exakt samma nivå som lasern.
Batteriladdningsindikering	Laddningsindikeringen visar batteriets återstående kapacitet.
Ljudvolym	När ljudvolymssymbolen inte är synlig betyder det att ljudet är avstängt. När ett streck visas är ljudvolymen inställd på "tyst". När två streck visas är ljudvolymen inställd på "normal". När tre streck visas är ljudvolymen "hög".
Avståndsindikering	Visar det exakta avståndet från mottagaren till lasernivån med önskad måttenhet.
Övriga indikeringar	Övriga indikeringar på displayen avser rotationslaser PR 35 inom ramen för fjärrstyrning. Läs uppgifterna om detta i bruksanvisningen till PR 35.

2.4 Leveransinnehåll

- 1 Fjärrkontroll/lasermottagare PRA 35
- 1 Bruksanvisning PRA 35
- 2 Batterier
- 1 Tillverkarcertifikat

3 Teknisk information

Med reservation för tekniska ändringar!

Driftområde för detektering (diameter)	2...300 m (6 till 1000 ft)
Akustisk signalgivare	3 ljudvolymmer med möjlighet att undertrycka
LCD-display	Båda sidor
Område för avståndsindikering	± 50 mm (± 2 in)
Visningsområde för lasernivå	± 0,5 mm (± 0,02 in)
Mottagningsområde	120 mm (5 in)
Centrumvisning från höljets överkant	75 mm (3 in)
Markeringsskåror	på båda sidorna
Automatisk självavstängning	utan detektering: 15 min
Mått	160 mm X 67 mm X 24 mm
Vikt (inklusive batterier)	0,25 kg (0,6 lbs)
Strömförsörjning	2 AA-batterier
Batterilivslängd (alkalimangan)	Temperatur +20 °C (+68 °F): 40 h
Drifttemperatur	-20... +50 °C (-4 °F till 122 °F)
Förvaringstemperatur	-25... +60 °C (-13 °F till 140 °F)
Skyddstyp	IP 56 enligt IEC 529

SV

4 Säkerhetsföreskrifter

4.1 Grundläggande säkerhetsföreskrifter

Förutom de säkerhetstekniska anvisningarna i bruksanvisningens olika kapitel måste följande föreskrifter alltid följas.

4.2 Allmänna säkerhetsåtgärder

- Se till att andra personer, framför allt barn, håller sig undan medan arbetet pågår.
- Kontrollera instrumentet innan du använder det. Om det skulle vara skadat på något sätt, lämna in det till Hiltis serviceverkstad för reparation.
- Instrumentet får endast repareras av Hilti-servicecenter.
- Säkerhetsanordningarna får inte inaktiveras och anvisnings- och varningsskyltarna får inte tas bort.
- Om du har tappat instrumentet eller efter annan mekanisk påverkan måste det kontrolleras vid ett Hilti-servicecenter.
- Vid användning med adapter, se till att instrumentet är korrekt isatt.
- För att undvika felmätning måste man alltid hålla mottagningsfältet rent.
- Även om instrumentet är konstruerat för användning på byggplatser bör det hanteras med varsamhet i likhet med andra optiska och elektriska instrument (kikare, glasögon eller kamera).
- Instrumentet är skyddat mot fukt men bör ändå torkas av innan det placeras i transportväskan.

- Håll instrumentet på längsta möjliga avstånd från öronen för att undvika hörselskador.

4.2.1 Elektricitet



- Batterierna måste förvaras oåtkomliga för barn.
- Batterierna får inte överhettas eller kastas i öppen eld. Batterierna kan explodera eller avge giftiga ångor.
- Ladda inte batterierna.
- Batterierna får inte lödas fast i instrumentet.
- SLadda inte ur batterierna genom att kortsluta dem, eftersom de då hetas upp kraftigt och du riskerar brännskador.
- Batterierna får inte öppnas eller utsättas för kraftig mekanisk belastning.

4.3 Åtgärder för att göra arbetsplatsen säker

- Undvik att stå i en onaturlig position om du använder en stege vid arbetet. Se till att hela tiden stå stadigt och hålla balansen.
- Använd endast instrumentet inom det definierade gränsområdet.
- Mätningar på eller genom glasskivor eller genom andra objekt kan ge felaktiga mätresultat.

- d) Arbete med avväggningsstänger i närheten av högspänningsledningar är inte tillåtet.
- e) Reflektion på glasytor eller andra reflekterande ytor kan förvansa resultaten.

4.4 Elektromagnetisk kompatibilitet

Även om instrumentet uppfyller de höga kraven i gällande normer kan Hilti inte utesluta möjligheten att det kan störas av stark strålning, vilket kan leda till felaktiga resultat. I dessa och andra fall då osäkerhet råder bör kontrollmätningar utföras. Hilti kan inte heller utesluta att andra instrument (t.ex. navigeringsutrustning i flygplan) störs.

5 Före start



5.1 Sätta i batterier 1

FÖRSIKTIGHET

Sätt aldrig i skadade batterier.

FARA

Blanda inte gamla och nya batterier. Använd inte batterier från olika tillverkare eller med olika typbe-teckning.

OBSERVERA

Mottagaren får endast drivas med batterier som rekom-menderas av Hilti.

SV

6 Drift



6.1 Till- eller frånkoppling av instrumentet 1

Tryck på PÅ/AV-knappen.

Se till att knapplåset på mottagningssidan är avaktiverat. Avaktiveringen visas med en öppen låssymbol i indike-ringsfältet.

Observera att alla fjärrkontrollknappar på PRA 35 bara fungerar med en PR 35 rotationslaser. Knapparnas funk-tioner framgår av bruksanvisningen till PR 35.

6.2 Arbeta med instrumentet

Lasermottagaren PRA 35 kan användas för avstånd (ra-dier) upp till 150 m (500 ft). Laserstrålen indikeras optiskt och akustiskt.

6.2.1 Arbeta med lasermottagaren som handhållen enhet

1. Tryck på PÅ/AV-knappen.
2. Håll PRA 35 direkt i den roterande laserstrålen. Laserstrålen indikeras med en optisk och akustisk signal.

6.2.2 Arbeta med lasermottagaren i mottagarhållaren PRA 80 2

1. Öppna låsbygeln på PRA 80.
2. Sätt in lasermottagaren PRA 35 i mottagarhållaren PRA 80.
3. Stäng låsbygeln på PRA 80.
4. Slå på lasermottagaren PRA 35 med PÅ/AV-knappen.
5. Lossa den roterande armen.

6. Fäst mottagarhållaren PRA 80 stadigt på teleskopstängan eller nivelleringsstaven genom att dra åt handtaget igen.
7. Håll PRA 35 med indikatorfönstret direkt i den rote-rande laserstrålens nivå. Laserstrålen indikeras med en optisk och akustisk signal.

6.2.3 Arbeta med höjdöverföringsverktyget PRA 81 3

1. Öppna låset på PRA 81.
2. Sätt in lasermottagaren PRA 35 i höjdöverförings-verktyget PRA 81.
3. Stäng låset på PRA 81.
4. Slå på lasermottagaren PRA 35 med PÅ/AV-knappen.
5. Positionera lasermottagaren PRA 35 så att avståndsindikeringen visar "0".
6. Håll PRA 35 med indikatorfönstret direkt i den rote-rande laserstrålens nivå.
7. Mät det önskade avståndet med ett måttband.

6.2.4 Menyalternativ

Håll PÅ/AV-knappen intryckt i två sekunder för att koppla in PRA 35.

Menyindikeringen visas på displayen.

Använd enhetsknappen om du vill växla mellan metriska och anglo-amerikanska enheter.

Använd volymknappen för att lägga tonens högre takt-frekvens i det övre eller nedre mottagarområdet.

Koppla från PRA 35 för att spara inställningarna.

6.2.5 Enhetsinställning

Med enhetsknappen kan du ställa in önskad enhet enligt landsversion (mm/cm/AV) eller (1/16in/1/8in/AV).

6.2.6 Ställa in ljudvolymen för ljudsignalen

När instrumentet slås på är ljudvolymen inställd på "normal". Du kan ändra ljudstyrkan genom att trycka på knappen "akustisk signal". Du kan välja mellan fyra alternativ: "Tyst", "Normal", "Hög" och "Av".

7 Skötsel och underhåll

7.1 Rengöring och avtorkning

1. Blås bort damm från ytan.
2. Rör aldrig vid displayen eller mottagarfönster med fingrarna.
3. Använd endast rena och torra trasor vid rengöringen. Fukta lätt med ren alkohol eller lite vatten vid behov. **OBSERVERA** Använd inga andra vätskor. Det kan skada plastdelarna.
4. Observera temperaturgränserna vid förvaring, särskilt vid förvaring i fordon på vintern eller sommaren (-25 °C till +60 °C / -13 °F till +140 °F).

7.2 Förvaring

Packa upp vård instrument. Torka av och rengör instrument, transportväska och tillbehör (vid högst 40 °C/104 °F). Packa ihop utrustningen först när den är helt torr och förvara den torrt.

Om utrustningen har legat oanvänd en längre tid eller transporterats en lång sträcka, bör du utföra en kontrollmätning innan du använder den.

Ta ut batterierna om instrumentet inte kommer att användas under en längre tid. Instrumentet kan skadas av batterier som blivit otäta.

7.3 Transport

För transport eller leverans av utrustningen bör du antingen använda Hilti-verktygslådan eller en likvärdig förpackning.

FARA

Transportera alltid instrumentet med batterierna uttagna.

7.4 Hiltis kalibreringsservice

Vi rekommenderar att du regelbundet lämnar in instrumentet till Hiltis kalibreringsservice för kontroll, så att du kan vara säker på att gällande normer och krav uppfylls. Hiltis kalibreringsservice står alltid till förfogande, och vi rekommenderar att du lämnar in instrumentet minst en gång om året.

Det ingår i Hiltis kalibreringsservice att se till att specifikationerna för det kontrollerade instrumentet motsvarar den tekniska informationen i bruksanvisningen den dag kontrollen utförs.

Vid avvikelser från tillverkarens uppgifter ställs det använda instrumentet in på nytt. När instrumentet har justerats och kontrollerats fästs en kalibreringsetikett på det. Det förses också med ett kalibreringscertifikat där det bekräftas att instrumentet fungerar enligt tillverkarens uppgifter.

Kalibreringscertifikat används alltid för processer som uppfyller ISO 900X.

Du får gärna mer information från Hiltis serviceverkstad.

SV

8 Avfallshantering

FARA

Om utrustningen inte avfallshandteras på rätt sätt kan det få följande konsekvenser:

Vid förbränning av plast uppstår giftiga och hälsovådliga gaser.

Om batterierna skadas eller utsätts för stark hetta kan de explodera och därigenom orsaka förgiftningar, bränder, frätskador eller ha annan negativ inverkan på miljön.

Om du försummar att avfallshandtera utrustningen kan obehöriga personer få tillgång till den och använda den på ett felaktigt sätt. Därigenom kan både du och andra skadas och miljön utsättas för onödiga påfrestningar.



Hilti-verktyg är till stor del tillverkade av återvinningsbart material. En förutsättning för återvinning är att materialet separeras på rätt sätt. I många länder tar Hilti emot sina uttjänta produkter för återvinning. Fråga Hiltis kundservice eller din Hilti-säljare.



Gäller endast EU-länder

Elektriska mätinstrument får inte kastas i hushållssoporna!

Enligt EG-direktivet som avser äldre elektrisk och elektronisk utrustning, och dess tillämpning enligt nationell lag, ska uttjänta elektriska verktyg sorteras separat och lämnas till återvinning som är skonsam mot miljön.



Källsortera batterierna enligt de nationella föreskrifterna

9 Tillverkarens garanti

Hilti garanterar att produkten inte har några material- eller tillverkningsfel. Garantin gäller under förutsättning att produkten används och hanteras, sköts och rengörs enligt Hiltis bruksanvisning samt att den tekniska enheten bevarats intakt, d.v.s. att endast originaldelar, tillbehör och reservdelar från Hilti har använts.

Garantin omfattar kostnadsfri reparation eller kostnadsfritt utbyte av felaktiga delar under hela produktens livslängd. Delar som normalt slits omfattas inte av garantin.

Ytterligare anspråk är uteslutna, såvida inte annat strikt föreskrivs i nationella bestämmelser. Framför allt kan Hilti inte hållas ansvarigt för direkta eller

indirekta tillfälliga skador eller följdskador, förluster eller kostnader i samband med användningen eller p.g.a. att produkten inte kan användas för en viss uppgift. Indirekt garanti avseende användning eller lämplighet för något bestämt ändamål är uttryckligen uteslutna.

När felet fastställts ska produkten tillsammans med den aktuella delen skickas för reparation och/eller utbyte till Hiltis serviceverkstad.

Denna garanti omfattar Hiltis samtliga skyldigheter och ersätter alla tidigare eller samtida uttalanden, skriftliga eller muntliga överenskommelser vad gäller garanti.

SV

10 FCC-anvisning (gäller i USA)

FÖRSIKTIGHET

Denna utrustning har testats och befunnits uppfylla normerna för en digital enhet av klass B enligt FCC-reglerna, del 15. Värdena är avsedda att ge rimligt skydd mot skadlig strålning i bostadsmiljö. Denna utrustning genererar, använder och kan avge radiostrålning och kan orsaka störningar i radiokommunikation om den inte installeras och används enligt anvisningarna.

Det finns dock ingen garanti för att störningar inte kan uppstå i en viss installation. Om utrustningen skapar störningar i radio- eller tv-mottagning, vilket framgår om

den slås av och på, kan följande åtgärder eventuellt avhjälpa problemet:

Rikta om eller flytta mottagningsantennen.

Placera apparaten längre ifrån mottagaren.

Rådfråga återförsäljaren eller en professionell tv-/radiotekniker.

OBSERVERA

Ändringar som inte har godkänts av Hilti kan begränsa användarens rätt att använda utrustningen.

11 Försäkran om EU-konformitet (original)

Beteckning:	Fjärrkontroll/lasermottagare
Typbeteckning:	PRA 35
Generation:	01
Konstruktionsår:	2010

Vi försäkrar under eget ansvar att produkten stämmer överens med följande riktlinjer och normer: 2004/108/EG, 2006/95/EG, 2011/65/EU, 1999/5/EG, EN 300 440-1 V1.5.1, EN 300 440-2 V1.3.1, EN 301 489-1 V1.8.1, EN 301 489-17 V1.3.2.

Hilti Corporation, Feldkircherstrasse 100,
FL-9494 Schaan



Paolo Luccini
Head of BA Quality and Process Management
Business Area Electric Tools & Accessories
01/2012



Matthias Gillner
Executive Vice President
Business Area Electric Tools & Accessories
01/2012

Teknisk dokumentation vid:

Hilti Entwicklungsgesellschaft mbH
Zulassung Elektrowerkzeuge
Hiltistrasse 6
86916 Kaufering
Deutschland



Hilti Corporation

LI-9494 Schaan

Tel.: +423 / 234 21 11

Fax: +423 / 234 29 65

www.hilti.com

Hilti = registered trademark of Hilti Corp., Schaan

W 3785 | 0313 | 00-Pos. 1 | 1

Printed in Germany © 2013

Right of technical and programme changes reserved S. E. & O.

241252 / A2



241252