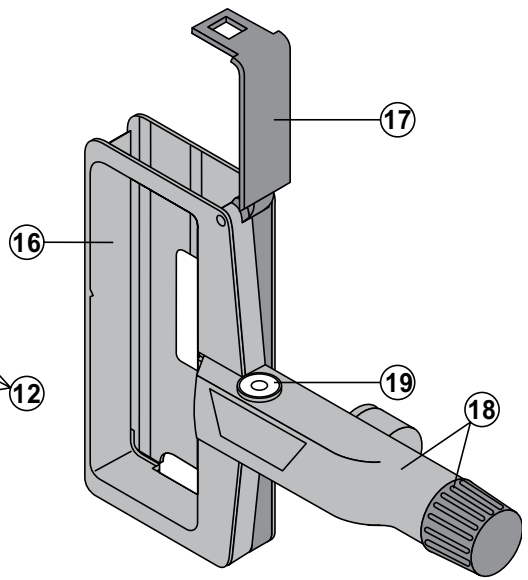
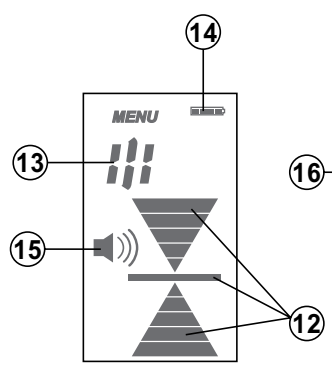
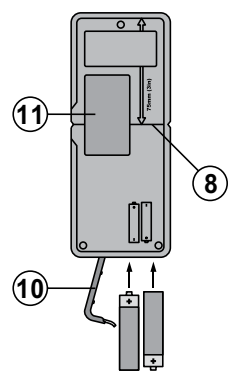
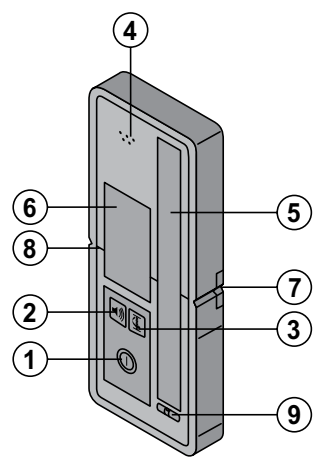
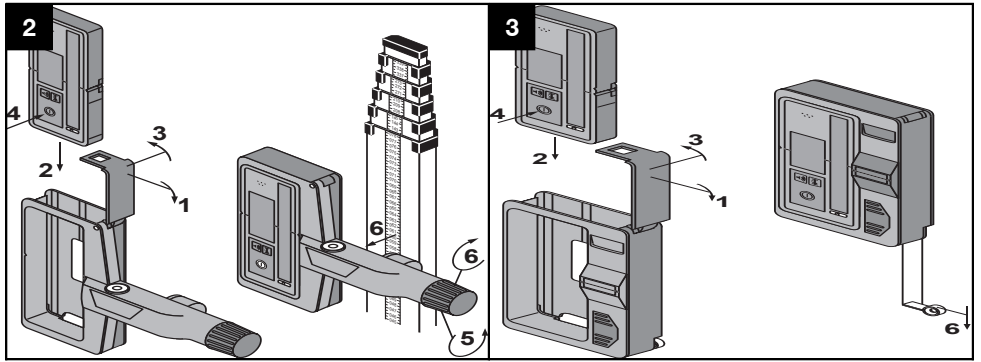


Bedienungsanleitung	de
Operating instructions	en
Mode d'emploi	fr
Istruzioni d'uso	it
Manual de instrucciones	es
Manual de instruções	pt
Gebruiksaanwijzing	nl
Brugsanvisning	da
Bruksanvisning	sv
Bruksanvisning	no
Käyttöohje	fi
Οδηγίες χρήσεως	el
Használati utasítás	hu
Instrukcja obsługi	pl
Инструкция по эксплуатации	ru
Návod k obsluze	cs
Návod na obsluhu	sk
Upute za uporabu	hr
Navodila za uporabo	sl
Ръководство за обслужване	bg
Instrucțiuni de utilizare	ro
Kullanma Talimatı	tr
Lietošanas pamācība	lv
Instrukcija	lt
Kasutusjuhend	et
取扱説明書	ja
사용설명서	ko
操作说明书	cn







PRA 38 Lasermodtager

Læs brugsanvisningen grundigt igennem, inden instrumentet tages i brug.

Opbevar altid brugsanvisningen sammen med instrumentet.

Sørg for, at brugsanvisningen altid følger med ved overdragelse af instrumentet til andre.

Indholdsfortegnelse	side
1 Generelle anvisninger	43
2 Beskrivelse	44
3 Tekniske specifikationer	44
4 Sikkerhedsanvisninger	45
5 Ibrugtagning	46
6 Betjening	46
7 Rengøring og vedligeholdelse	47
8 Bortskaffelse	47
9 Producentgaranti - Produkter	48
10 FCC-erklæring (gælder i USA) / IC-erklæring (gælder i Canada)	48
11 EF-overensstemmelseserklæring (original)	48

1 Tallene henviser til billeder. Billederne finder du i tillægget til brugsanvisningen.
I denne brugsanvisning betegner »instrumentet« altid lasermodtageren PRA 38.

Maskindele, betjenings- og displayelementer **1**

PRA 38 lasermodtager

- 1 Tænd/sluk-knap
- 2 Tast til akustisk signal
- 3 Tast til præcisionsbåndbredde
- 4 Åbning til det akustiske signal
- 5 Modtagefelt
- 6 Displayfelt foran
- 7 Markeringsindhak
- 8 Referenceniveau
- 9 Libelle
- 10 Batteridæksel
- 11 Displayfelt bag

PRA 38 lasermodtagerdisplay

- 12 Visning af modtagerens position i forhold til laserplanets højde
- 13 Visning af tilstand for præcisionsbåndbredde (fin, standard, grov)
- 14 Batteritilstandsindikator
- 15 Lydstyrkevisning

PRA 80 lasermodtagerholder

- 16 Beskyttelseskasse
- 17 Lukkemechanisme
- 18 Monteringsarm med drejehjeb
- 19 Libelle

1 Generelle anvisninger

1.1 Signalfarver og deres betydning

FARE

Står ved en umiddelbart truende fare, der kan medføre alvorlige kvæstelser eller døden.

ADVARSEL

Advarer om en potentielt farlig situation, der kan forårsage alvorlige personskader eller døden.

FORSIGTIG

Advarer om en potentielt farlig situation, der kan forårsage lettere personskader eller materielle skader.

BEMÆRK

Står ved anvisninger om brug og andre nyttige oplysninger.

1.2 Forklaring af piktogrammer og yderligere anvisninger

Advarselssymboler



Generel fare

Symboler



Læs brugsanvisningen før brug



Affald skal indleveres til genvinding på en genbrugsstation.

Placering af identifikationsoplysninger på instrumentet

Typebetegnelse og serienummer fremgår af instrumentets typeskilt. Notér disse oplysninger i brugsanvisningen, og henvis til disse, når du henvender dig til vores kundeservice eller værksted.

Type:

Generation: 03

Serienummer:

2 Beskrivelse

2.1 Bestemmelsesmæssig anvendelse

Hilti-lasermodtageren PRA 38 er beregnet til registrering af laserstråler fra en roterende laser.

Overhold forskrifterne i denne brugsanvisning med hensyn til drift, pleje og vedligeholdelse.

Tag hensyn til påvirkning fra omgivelserne. Brug ikke maskinen, hvis der er risiko for brand eller eksplosion.

Det er ikke tilladt at modificere eller tilføje ekstra dele til instrumentet.

2.2 Egenskaber

Instrumentet kan enten holdes i hånden eller monteres med den tilhørende holder på en målestang, en teleskopstang, stadier, lægter, stativer osv.

2.3 Displayelementer

BEMÆRK

Displayfeltet på lasermodtageren PRA 38 har flere symboler til visning af forskellige værdier.

Visning af modtagerens position i forhold til laserplanetets højde	Visningen af modtagerens position i forhold til laserplanetets højde viser med en pil den retning, modtageren skal bevæges for at befinde sig på præcis samme niveau som laseren.
Batteritilstandsindikator	Batteritilstandsindikatoren viser batteriets restkapacitet.
Lydstyrke	Hvis der ikke vises nogen lydstyrkesymboler, er lyden slået fra. Hvis der vises 1 segment, er lydstyrken indstillet til "lav". Hvis der vises 2 segmenter, er lydstyrken indstillet til "normal". Hvis der vises 3 segmenter, er lydstyrken indstillet "høj".
Visning af præcisionsbåndbredde	Viser tilstanden for præcisionsbåndbredde (fin, middel, grov).

2.4 Leveringsomfang

- 1 Lasermodtager PRA 38
- 1 Brugsanvisning
- 2 Batterier (AA-cellebatterier)
- 1 Producentcertifikat

3 Tekniske specifikationer

Ret til tekniske ændringer forbeholdes!

Anvendelsesområde Detektering (diameter)	2...800 m (6 til 2624 ft)
Laserplanetets visningsområde (10 m)	± 0,5 mm (0,02 in)
Akustisk signalgiver	3 lydstyrker med mulighed for undertrykkelse
LCD-display	Tosidet
Modtageområde	120 mm (5 in)
Midten af displayet i forhold til overkanten af huset	75 mm (3 in)
Markeringsmærker	På begge sider

Automatisk selvfrakobling	uden detektering: 30 min
Mål	160 mm (6,5") x 67 mm (2,6") x 27 mm (0,9")
Vægt (inklusive batteri)	0,25 kg (0,6 lbs)
Energiforsyning	2 AA-celler
Levetid, batteri (alkalimangan)	Temperatur +20 °C (+68°F): 50 h
Arbejdstemperatur	-20...+50 °C (-4 °F til 122 °F)
Opbevaringstemperatur	-25...+60 °C (-13 °F til 140 °F)
Kapslingsklasse	IP 56 Int. IEC 60529
Præcisionsbåndbredde	Fin: ±0,5 mm (±0,02"); Standard: ±1,0 mm (±0,04"); Gro: ±1,5 mm (±0,06")

4 Sikkerhedsanvisninger

4.1 Grundlæggende sikkerhedsanvisninger

Ud over de sikkerhedstekniske forskrifter i de enkelte afsnit i denne brugsanvisning skal følgende retningslinjer altid overholdes.

4.2 Generelle sikkerhedsforanstaltninger

- Sørg for at holde uvedkommende personer og især børn på afstand, når der arbejdes.
- Kontrollér fjernbetjeningen før brug. Hvis instrumentet er beskadiget, skal det sendes til reparation hos Hilti.
- Undlad at deaktivere sikkerhedsanordninger og fjerne advarselsskilte af nogen art.
- Hvis instrumentet er blevet tabt eller har været udsat for andre mekaniske påvirkninger, skal det efterses hos et Hilti-servicecenter.
- Ved brug af adaptere/holdere skal det kontrolleres, at instrumentet er monteret korrekt.
- For at undgå unøjagtige målinger skal modtagefeltet altid holdes rent.
- Selv om fjernbetjeningen er konstrueret til den krævede anvendelse på en byggeplads, skal den behandles forsigtigt som ethvert andet optisk og elektrisk instrument (kikkert, briller, kamera).
- Selv om instrumentet er beskyttet mod indtrængen af fugt, bør du tørre det af, før du lægger det i transportbeholderen.
- Brug af instrumentet i umiddelbar nærhed af ørene kan medføre høreskader. Anbring ikke instrumentet i umiddelbar nærhed af ørene.

4.2.1 Elektrisk



- Batterierne skal opbevares utilgængeligt for børn.
- Batterierne må ikke overophedes eller brændes. Batterierne kan eksplodere eller afgive giftige stoffer.
- Batterierne må ikke oplades.
- Batterierne må ikke loddes sammen i fjernbetjeningen.
- Batterier må ikke aflades ved kortslutning, da de derved kan overophedes og medføre brandfare.
- Batterierne må ikke åbnes eller udsættes for kraftige mekaniske belastninger.

4.3 Formålstjenlig indretning af arbejdspladserne

- Undgå at stå i akavede stillinger, når du arbejder på en stige. Sørg for at have et sikkert fodfæste, og hold balancen.
- Målinger gennem eller på glasoverflader eller gennem andre genstande kan forfalske måleresultatet.
- Anvend kun fjernbetjeningen inden for de definerede driftsgrænser.
- Arbejde med målestokke i nærheden af højspændingsledninger er ikke tilladt.

4.4 Elektromagnetisk kompatibilitet

Selv om instrumentet opfylder de strenge krav i gældende direktiver, kan Hilti ikke udelukke muligheden for, at instrumentet forstyrres af stærk stråling, hvilket kan medføre en fejl. Hvis det er tilfældet eller i tilfælde af usikkerhed, skal der foretages kontrolmålinger. Hilti kan ligeledes ikke udelukke, at andre maskiner (f.eks. navigationsudstyr i fly) forstyrres.

da

5 Ibrugtagning



5.1 Isætning af batterier

FORSIGTIG

Brug aldrig beskadigede batterier.

FARE

Brug ikke nye og gamle batterier sammen. Undgå at bruge batterier af forskellige mærker eller med forskellige typebetegnelser.

BEMÆRK

Instrumentet må kun anvendes med de batterier, Hilti anbefaler.

6 Betjening



da

6.1 Til- og frakobling af instrumentet

Tryk på tænd/sluk-knappen.

6.2 Arbejde med instrumentet

PRA 38 lasermotageren kan anvendes til afstande (radier) op til 200 m (650 ft). Laserstrålen indikeres optisk og akustisk.

6.2.1 Arbejde med lasermotageren som håndholdt instrument

1. Tryk på tænd/sluk-knappen.
2. Hold PRA 38 direkte ind i det roterende laserstråleplan.
Laserstrålen indikeres med et optisk og akustisk signal.

6.2.2 Arbejde med lasermotageren i PRA 80 modtagerholderen

1. Åbn lukkemekanismen på PRA 80.
2. Sæt lasermotageren PRA 38 i modtagerholderen PRA 80.
3. Luk lukkemekanismen på PRA 80.
4. Tænd for lasermotageren med tænd/sluk-knappen.
5. Løsn drejehæbet.
6. Monter modtagerholderen PRA 80 sikkert på teleskopstangen eller nivelleringsstangen ved at spænde drejehæbet.
7. Hold PRA 38 med inspektionsruden direkte ind i det roterende laserstråleplan.
Laserstrålen indikeres med et optisk og akustisk signal.

6.2.3 Arbejde med højdeoverførselsinstrument PRA 81

1. Åbn låsemekanismen på PRA 81.
2. Indsæt lasermotageren PRA 38 i højdeoverførselsinstrumentet PRA 81.
3. Luk låsemekanismen på PRA 81.
4. Tænd for lasermotageren med tænd/sluk-knappen.
5. Hold PRA 38 med inspektionsruden direkte ind i det roterende laserstråleplan.
Laserstrålen indikeres med et optisk og akustisk signal.
6. Mål den ønskede afstand med målebåndet.

6.2.4 Menuindstillinger

Hold tænd/sluk-tasten nede i to sekunder, når PRA 38 tændes.

Menuen vises i displayet.

Brug enhedstasten til at skifte mellem metriske og anglo-amerikanske enheder.

Brug lydstyrketasten til at tildele den højeste tonefrekvens til den øverste eller nederste modtageområde.
Sluk PRA 38 for at gemme indstillingerne.

6.2.5 Indstilling af præcisionsbåndbredde

Med PRA 38-instrumentets præcisionstast kan du vælge mellem 3 forskellige præcisionsbåndbredder: Fin: $\pm 0,5$ mm ($\pm 0,02$ "); Standard: $\pm 1,0$ mm ($\pm 0,04$ "); Grov: $\pm 1,5$ mm ($\pm 0,06$ ").

6.2.6 Indstilling af det akustiske signals lydstyrke

Når instrumentet tændes, er lydstyrken indstillet til "normal". Ved at trykke på tasten "akustisk signal" kan lydstyrken ændres fra "normal" til "høj". Trykkes der på tasten igen, skiftes til "fra", og med endnu et tryk skiftes der til "lav".

7 Rengøring og vedligeholdelse

7.1 Rengøring og aftørring

1. Pust støv af overfladen.
2. Undgå at berøre visningsfeltet og modtagervinduet med fingrene.
3. Der må kun anvendes rene og bløde klude; de kan om nødvendigt vædes med ren alkohol eller lidt vand.

BEMÆRK Undlad at anvende andre væsker, da de kan angribe plastdelene.

4. Vær opmærksom på temperaturgrænseværdierne ved opbevaring af udstyret, særligt i vinter- og sommerperioden, hvis det opbevares i en bil (-25 °C til +60 °C / -22 °F til +140 °F).

7.2 Opbevaring

Instrumenter, der er blevet våde, bør pakkes ud. Tør maskine, transportbeholder og tilbehør af (ved maks. 40°

C/104°F), og rengør dem. Pak først udstyret ind igen, når det er helt tørt. Opbevar det derefter på et tørt sted.

Hvis instrumentet har ligget ubrugt hen i længere tid eller er blevet transporteret langt, skal der gennemføres en kontrolmåling, inden det tages i brug igen.

Tag batterierne ud af instrumentet før længere tids opbevaring. Batterier, som lækker, kan beskadige instrumentet.

7.3 Transport

Til transport eller forsendelse af udstyret bør der benyttes enten en Hilti-forsendelseskasse eller tilsvarende egnet emballage.

FARE

Laderen skal altid sendes uden batterier i.

7.4 Hilti-kalibreringsservice

Det anbefales regelmæssigt at få kontrolleret instrumenterne hos Hilti-kalibreringsservice, så der er sikkerhed for, at standarderne og de lovmæssige krav kan opfyldes.

da

8 Bortskaffelse

FARE

Hvis udstyret ikke bortskaffes korrekt, kan der ske følgende:

Ved afbrænding af plastikdele kan der opstå giftig røggas, som man kan blive syg af at indånde.

Ved beskadigelse eller kraftig opvarmning kan batteriet eksplodere og dermed forårsage forgiftning, forbrænding, ætsning eller forurening af miljøet.

Ved skødesløs bortskaffelse kan udstyret havne i hænderne på ukyndige personer, som ikke ved, hvordan udstyret anvendes korrekt. Dette kan medføre, at du eller andre kommer slemt til skade, eller at miljøet forurenes.



Størstedelen af de materialer, som anvendes ved fremstillingen af Hilti-produkter, kan genbruges. Materialerne skal sorteres, før de kan genbruges. I mange lande findes der allerede ordninger, hvor Hilti samler sine brugte produkter ind til genbrug. Yderligere oplysninger får du hos Hilti-kundeservice eller din lokale Hilti-konsulent.



Kun for EU-lande

Elektrisk måleudstyr må ikke bortskaffes sammen med almindeligt husholdningsaffald!

I henhold til Rådets direktiv om bortskaffelse af elektriske og elektroniske produkter og gældende national lovgivning skal brugte elektriske apparater indsamles separat og bortskaffes på en måde, der skåner miljøet mest muligt.



Bortskaffelse af batterier skal ske i overensstemmelse med de nationale forskrifter. Vær med til at værne om miljøet.

9 Producentgaranti - Produkter

Hvis du har spørgsmål vedrørende garantibetingelserne, bedes du henvende dig til din lokale HILTI-partner.

10 FCC-erklæring (gælder i USA) / IC-erklæring (gælder i Canada)

Dette instrumentet opfylder paragraf 15 i FCC-erklæringen og RSS-210 i IC-erklæringen. For ibrugtagningen gælder følgende to betingelser:

Dette instrumentet må ikke udsende skadelig stråling.

Instrumentet skal optage enhver stråling, herunder stråling, som medfører uønskede situationer.

BEMÆRK

Ændringer eller modifikationer, som ikke udtrykkeligt er godkendt af Hilti som værende i overensstemmelse med gældende regler, kan begrænse brugerens ret til at anvende instrumentet.

da

11 EF-overensstemmelseserklæring (original)

Betegnelse:	Lasermotager
Typebetegnelse:	PRA 38
Generation:	03
Produktionsår:	2010

Vi erklærer som eneansvarlige, at dette produkt er i overensstemmelse med følgende direktiver og standarder: indtil 19. april 2016: 2004/108/EF, fra 20. april 2016: 2014/30/EU, 2011/65/EU, EN ISO 12100.

Hilti Corporation, Feldkircherstrasse 100,
FL-9494 Schaan



Paolo Luccini
Head of BA Quality and Process Management
Business Area Electric Tools & Accessories
06/2015



Edward Przybylowicz
Head of BU Measuring Systems
BU Measuring Systems
06/2015

Teknisk dokumentation ved:

Hilti Entwicklungsgesellschaft mbH
Zulassung Elektrowerkzeuge
Hiltistrasse 6
86916 Kaufering
Deutschland



Hilti Corporation

LI-9494 Schaan

Tel.: +423/234 21 11

Fax: +423/234 29 65

www.hilti.com

Hilti = registered trademark of Hilti Corp., Schaan
Pos. 1 | 20151223

