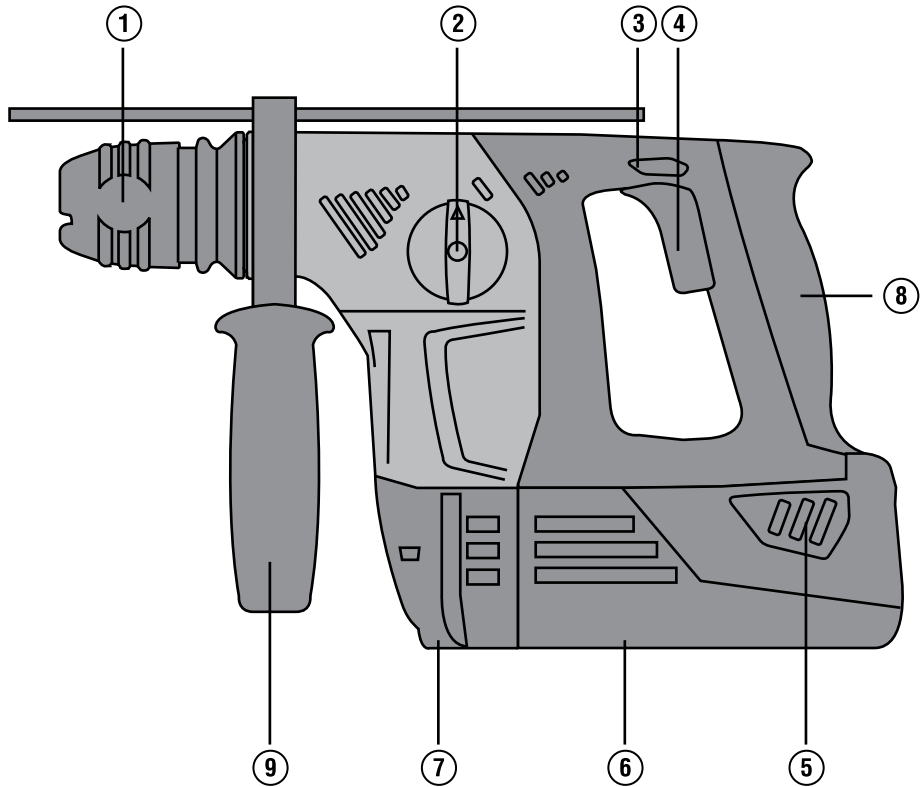


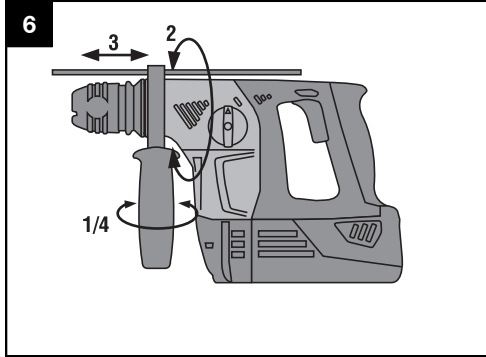
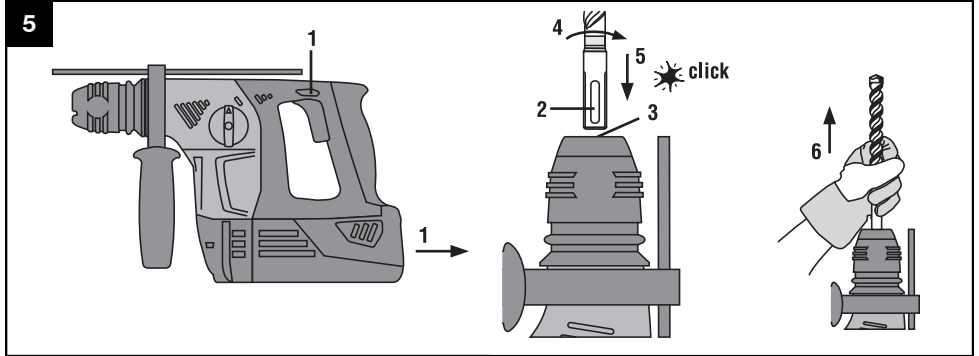
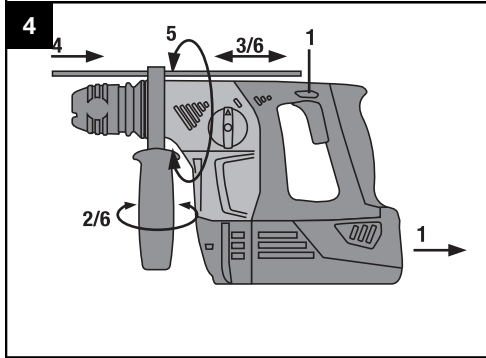
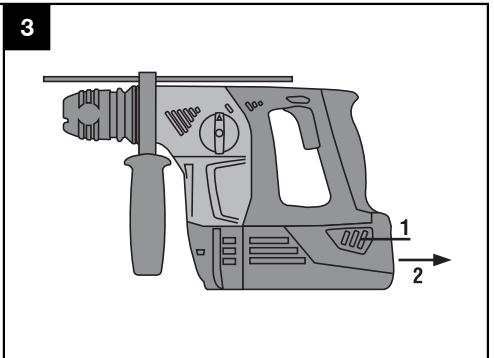
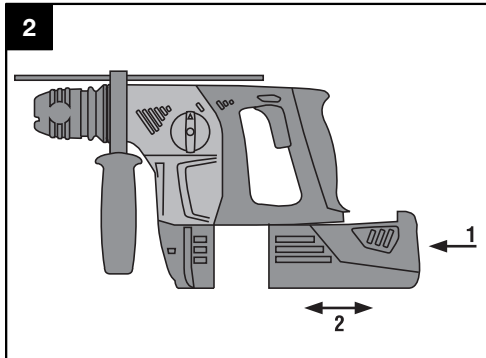
# HILTI

## TE 6-A36

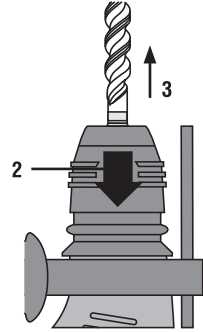
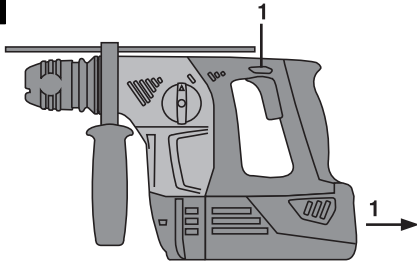
<b>Bedienungsanleitung</b>	<b>de</b>
<b>Operating instructions</b>	<b>en</b>
<b>Használati utasítás</b>	<b>hu</b>
<b>Instrukcja obsługi</b>	<b>pl</b>
<b>Инструкция по эксплуатации</b>	<b>ru</b>
<b>Návod k obsluze</b>	<b>cs</b>
<b>Návod na obsluhu</b>	<b>sk</b>
<b>Upute za uporabu</b>	<b>hr</b>
<b>Navodila za uporabo</b>	<b>sl</b>
<b>Ръководство за обслужване</b>	<b>bg</b>
<b>Instrucțiuni de utilizare</b>	<b>ro</b>
<b>Kullanma Talimatı</b>	<b>tr</b>
<b>دليل الاستعمال</b>	<b>ar</b>
<b>Інструкція з експлуатації</b>	<b>uk</b>
<b>取扱説明書</b>	<b>ja</b>
<b>사용설명서</b>	<b>ko</b>
<b>操作說明書</b>	<b>zh</b>
<b>操作说明书</b>	<b>cn</b>



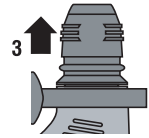
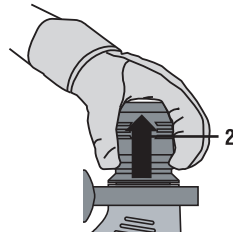
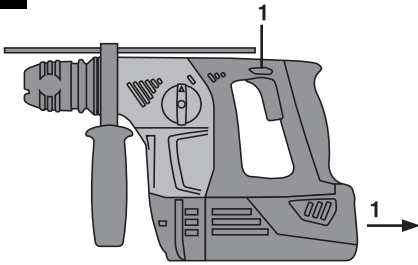




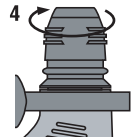
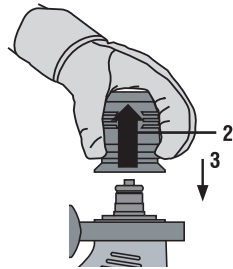
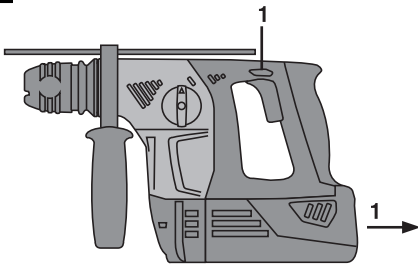
7



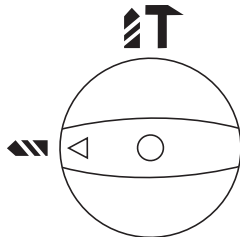
8



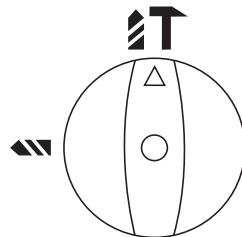
9

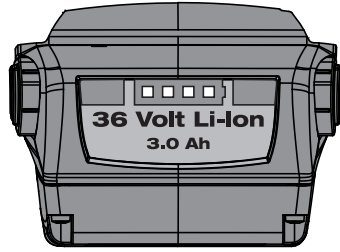
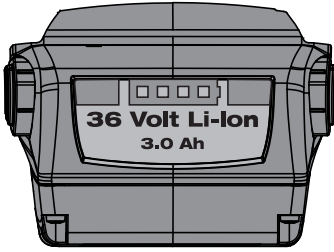


10



11





## Akumulatorowa młotowiertarka TE 6-A36-AVR

**Przed uruchomieniem urządzenia należy koniecznie przeczytać instrukcję obsługi.**

**Niniejszą instrukcję obsługi przechowywać zawsze wraz z urządzeniem.**

**Urządzenie przekazywać innym użytkownikom wyłącznie z instrukcją obsługi.**

Spis treści	Strona
1 Wskazówki ogólne	40
2 Opis	41
3 Narzędzia	43
4 Dane techniczne	43
5 Wskazówki bezpieczeństwa	44
6 Przygotowanie do pracy	47
7 Obsługa	48
8 Konserwacja i utrzymanie urządzenia	50
9 Usuwanie usterek	51
10 Utylizacja	52
11 Gwarancja producenta na urządzenia	52
12 Deklaracja zgodności WE (oryginał)	53

**1** Liczby odnoszą się do rysunków. Rysunki znajdują się na początku instrukcji obsługi.

W tekście niniejszej instrukcji obsługi słowo »urządzenie« oznacza zawsze akumulatorową młotowiertarkę TE 6-A36-AVR(03).

**Podzespoły urządzenia, elementy obsługi i wskaźniki 1**

- ① Uchwyt narzędziowy
- ② Przełącznik wyboru funkcji
- ③ Przełącznik biegu w prawo/lewo
- ④ Włącznik
- ⑤ Przycisk odblokowujący akumulator (2 sztuki)
- ⑥ Akumulator
- ⑦ Przyłącze modułu odsysania TE DRS-6-A(01)
- ⑧ Uchwyt
- ⑨ Uchwyt boczny z ogranicznikiem głębokości

### 1 Wskazówki ogólne

#### 1.1 Wskazówki informacyjne i ich znaczenie

##### ZAGROŻENIE

Wskazuje na bezpośrednie zagrożenie, które może prowadzić do ciężkich obrażeń ciała lub śmierci.

##### OSTRZEŻENIE

Dotyczy potencjalnie niebezpiecznej sytuacji, która może doprowadzić do poważnych obrażeń ciała lub śmierci.

##### OSTROŻNIE

Wskazuje na możliwość powstania niebezpiecznej sytuacji, która może prowadzić do lekkich obrażeń ciała lub szkód materialnych.

##### WSKAZÓWKA

Wskazówki dotyczące użytkowania i inne przydatne informacje.

#### 1.2 Objaśnienia do piktogramów i dalsze wskazówki

##### Znaki ostrzegawcze



Ostrzeżenie przed ogólnym niebezpieczeństwem



Ostrzeżenie przed niebezpiecznym napięciem elektrycznym



Ostrzeżenie przed substancjami żrącymi

## Znaki nakazu



Używać okularów ochronnych



Używać kasku ochronnego



Używać ochraniaczy słuchu



Używać rękawic ochronnych



Używać lekkiej maski przeciwpyłowej



Przed użyciem należy przeczytać instrukcję obsługi

## Symbole



Materiały przekazywać do ponownego wykorzystania



Wiercenie bez uderu



Wiercenie udarowe



Wolt



Prąd stały



Znamionowa jałowa prędkość obrotowa



Obroty na minutę



Średnica



Bieg w prawo/lewo

## Miejsce umieszczenia szczegółów identyfikacyjnych na urządzeniu

Oznaczenie typu umieszczone jest na tabliczce znamionowej, a numer serii na obudowie silnika. Przepisać oznaczenia do instrukcji obsługi i w razie pytań do naszego przedstawicielstwa lub serwisu powoływać się zawsze na te dane.

Typ: \_\_\_\_\_

Generacja: 03 \_\_\_\_\_

Nr seryjny: \_\_\_\_\_

pl

## 2 Opis

### 2.1 Użycie zgodne z przeznaczeniem

Urządzenie TE 6-A36-AVR(03) to ręczna akumulatorowa młotowiertarka służąca do wkręcania i wykręcania śrub, do wiercenia w stali, drewnie i murze oraz do wiercenia udarowego w betonie i murze.

Z tym produktem używać wyłącznie akumulatorów Li-Ion **Hilti** serii B 36.

Do ładowania akumulatorów używać wyłącznie prostowników **Hilti** serii C436.

Urządzenie może być używane tylko w suchym otoczeniu.

Nie używać urządzenia tam, gdzie istnieje niebezpieczeństwo pożaru lub eksplozji.

Nie wolno obrabiać materiałów zagrażających zdrowiu (np. azbest).

Urządzenie przeznaczone jest do użytku profesjonalnego i może być użytkowane, konserwowane i utrzymywane we właściwym stanie technicznym wyłącznie przez autoryzowany, przeszkolony personel. Personel ten musi być przede

wszystkim poinformowany o możliwych zagrożeniach. Urządzenie i jego wyposażenie mogą stanowić zagrożenie, jeśli stosowane będą przez niewykwalifikowany personel w sposób niewłaściwy lub niezgodny z przeznaczeniem. Otoczeniem miejsca pracy może być: plac budowy, warsztat, renowacje, przebudowy i nowe budownictwo. Dokonywanie modyfikacji i zmian w urządzeniu jest zabronione. Nie stosować akumulatorów do zasilania innych, niewyszczególnionych urządzeń odbiorczych. Aby uniknąć niebezpieczeństwa obrażeń ciała, stosować wyłącznie oryginalne wyposażenie i części zamienne Hilti. Przestrzegać wskazówek dotyczących eksploatacji, konserwacji oraz utrzymania urządzenia we właściwym stanie technicznym, zawartych w instrukcji obsługi. Należy przestrzegać krajowych przepisów bezpieczeństwa i higieny pracy.

## 2.2 Uchwyt narzędziowy

TE-C CLICK uchwyt narzędziowy

## 2.3 Przełącznik

Regulowany włącznik do miękkiego nawiercania  
Przełącznik wyboru funkcji  
Przełącznik biegu w prawo/lewo

## 2.4 Uchwyty

Amortyzujący wibracje, uchylny uchwyt boczny z ogranicznikiem głębokości  
Uchwyt amortyzujący wibracje

## 2.5 Mechanizm zabezpieczający

Mechaniczne sprzęgło poślizgowe

## 2.6 Funkcje dodatkowe układu elektronicznego urządzenia

Urządzenie wyposażone jest w elektroniczny mechanizm przeciwp przeciążeniowy. W przypadku przeciążenia urządzenia jest automatycznie wyłączane. Po zwolnieniu i ponownym naciśnięciu włącznika, urządzenie odzyskuje pełną moc.

Poza tym kontrolowana jest temperatura układu elektronicznego urządzenia w celu przedłużenia jego żywotności. Przy wciśniętym do oporu przełączniku wrzeczono nie obraca się, ponieważ wykryta została zbyt wysoka temperatura elektroniki. Gdy tylko temperatura spadnie do wartości dozwolonej, można kontynuować pracę z urządzeniem.

## 2.7 Smarowanie

Stałe smarowanie

## 2.8 W skład wyposażenia standardowego wchodzi

- 1 Urządzenie
- 1 Uchwyt narzędziowy TE-C CLICK
- 1 Uchwyt boczny z ogranicznikiem głębokości
- 1 Instrukcja obsługi
- 1 Walizka Hilti (opcja)
- 1 Ściereczka do czyszczenia (opcja)
- 1 Smar (opcja)

## 2.9 Stan naładowania akumulatora Li-Ion

Dioda LED stale świecąca	Dioda LED migająca	Stan naładowania C
Diody LED 1, 2, 3, 4	-	$C \geq 75\%$
Diody LED 1, 2, 3	-	$50\% \leq C < 75\%$
Diody LED 1, 2	-	$25\% \leq C < 50\%$
Dioda LED 1	-	$10\% \leq C < 25\%$
-	Dioda LED 1	$C < 10\%$



## WSKAZÓWKA

Odczyt informacji o stanie naładowania nie jest możliwy w trakcie eksploatacji lub bezpośrednio po jej zakończeniu. W przypadku pulsowania wskaźnika LED dla stanu naładowania, należy zapoznać się ze wskazówkami z rozdziału 9. Usuwanie usterek.

## 3 Narzędzia

Nazwa	Opis
Wiertło udarowe	∅ 5...16 mm
Narzędzie osadzane	Końcówka wtykowa C
Uchwyt szybkozaciskowy dla wiertel do drewna i metalu	z chwytem cylindrycznym, 6-kątnym
Uchwyt wiertarski zaciskany kluczem	z chwytem cylindrycznym, 6-kątnym
Wiertło do drewna	∅ 3...20 mm
Wiertło do drewna (wiertło węzowe)	∅ Maks. 14 mm
Wiertło do metalu (wiercenie w stali)	∅ 3...10 mm

## 4 Dane techniczne

Zmiany techniczne zastrzeżone!

Urządzenie	TE 6-A36-AVR(03)
Napięcie znamionowe (napięcie stałe)	36 V
Ciężar zgodny z procedurą EPTA 01/2003	4,0 kg
Wymiary (dł. x szer. x wys.)	344 mm x 94 mm x 215 mm
Prędkość obrotowa przy wierceniu bez udaru	1.010/min
Prędkość obrotowa podczas wiercenia udarowego	940/min
Prędkość obrotowa biegu jałowego podczas wiercenia udarowego	1.040/min
Energia pojedynczego udaru zgodna z procedurą EPTA 05/2009	2,0 J

## WSKAZÓWKA

Podany w niniejszych instrukcjach poziom drgań został zmierzony zgodnie z metodą pomiarową według normy EN 60745 i może być zastosowany do porównywania elektronarzędzi. Można go również stosować do tymczasowego określenia obciążenia drganiami. Podany poziom drgań dotyczy głównych zastosowań elektronarzędzia. Jeśli elektronarzędzie zostanie użyte do innych prac, z innymi narzędziami roboczymi lub narzędziami w nieodpowiednim stanie technicznym, wówczas poziom drgań może odbiegać od podanego. Może to prowadzić do znacznego zwiększenia obciążenia elektronarzędzia drganiami przez cały czas eksploatacji. Aby dokładnie określić obciążenie drganiami, należy uwzględnić czas, w którym urządzenie jest wyłączone oraz/lub włączone, ale nie pracuje. Może to prowadzić do znacznego zmniejszenia obciążenia elektronarzędzia drganiami przez cały czas eksploatacji. W celu ochrony użytkownika przed działaniem drgań należy zastosować dodatkowe środki bezpieczeństwa, np.: konserwacja elektronarzędzi i narzędzi roboczych, rozgrzanie dłoni, właściwa organizacja pracy.

### Informacje o hałasie i wibracjach (pomiar według EN 60745-2-6):

Typowy poziom mocy akustycznej według skali A.	99 dB (A)
Typowy poziom ciśnienia akustycznego według skali A.	88 dB (A)
Tolerancja błędów dla wymienionych poziomów ciśnienia akustycznego	3 dB (A)
Trójosiowe wartości dot. wibracji (suma wektorów wibracji)	pomiar według EN 60745-2-6

Wiercenie udarowe w betonie, $a_{h, HD}$	9 m/s <sup>2</sup>
Wiercenie w metalu, $a_{h, D}$	< 2,5 m/s <sup>2</sup>
Tolerancja błędu (K) dla trójosiowych wartości dot. wibracji	1,5 m/s <sup>2</sup>

## Informacje dot. urządzenia i jego użytkowania

Uchwyt narzędziowy	TE-C CLICK
--------------------	------------

## 5 Wskazówki bezpieczeństwa

### WSKAZÓWKA

Wskazówki bezpieczeństwa z rozdziału 5.1 zawierają ogólne informacje dotyczące bezpiecznej eksploatacji elektronarzędzi, których należy przestrzegać zgodnie z normami zawartymi w instrukcji obsługi. Dokumentacja może zawierać również wskazówki, które nie odnoszą się do tego urządzenia.

#### 5.1 Ogólne wskazówki dotyczące bezpiecznej eksploatacji elektronarzędzi

##### a) OSTRZEŻENIE

**Należy zapoznać się ze wskazówkami dotyczącymi bezpieczeństwa.** Nieprzestrzeganie wskazówek bezpieczeństwa może prowadzić do porażenia prądem, pożaru i/lub ciężkich obrażeń ciała. **Należy zachować do wglądu wszystkie wskazówki i zalecenia dotyczące bezpieczeństwa.** Używane w przepisach bezpieczeństwa pojęcie "elektronarzędzie" odnosi się do elektronarzędzi zasilanych prądem sieciowym (z przewodem zasilającym) i elektronarzędzi zasilanych akumulatorami (bez przewodu zasilającego).

#### 5.1.1 Bezpieczeństwo w miejscu pracy

- Należy dbać o czystość i dobre oświetlenie stanowiska pracy.** Nieporządek lub brak oświetlenia w miejscu pracy mogą prowadzić do wypadków.
- Przy użyciu tego elektronarzędzia nie pracować w otoczeniu zagrożonym wybuchem, w którym znajdują się np. łatwopalne ciecze, gazy lub pyły.** Elektronarzędzia wytwarzają iskry, które mogą prowadzić do zapłonu pyłów lub oparów.
- Podczas pracy przy użyciu elektronarzędzia nie zezwalać na zbliżanie się dzieci i innych osób.** W wyniku odwrócenia uwagi można stracić kontrolę nad urządzeniem.

#### 5.1.2 Bezpieczeństwo elektryczne

- Wtyczka elektronarzędzia musi pasować do gniazda. W żaden sposób nie wolno modyfikować wtyczki. Nie należy używać trójników w połączeniu z uziemionymi elektronarzędziami.** Niemodyfikowane wtyczki oraz odpowiednie gniazda wtykowe zmniejszają ryzyko porażenia prądem.

- Należy unikać kontaktu z uziemionymi powierzchniami, jak rury, grzejniki, piece i lodówki.** W przypadku kontaktu cielesnego z uziemieniem istnieje zwiększone ryzyko porażenia prądem.
- Elektronarzędzie chronić przed deszczem i wilgocią.** Wniknięcie wody do elektronarzędzia powoduje zwiększenie ryzyka porażenia prądem.
- Nigdy nie używać przewodu niezgodnie z jego przeznaczeniem, np. do przenoszenia lub zawieszania elektronarzędzia, ani do wyciągania wtyczki z gniazda. Przewód chronić przed działaniem wysokich temperatur, oleju, ostrych krawędzi lub ruchomych części urządzenia.** Uszkodzone lub skręcone przewody zwiększają ryzyko porażenia prądem.
- W przypadku wykonywania elektronarzędziem prac na świeżym powietrzu należy zastosować przedłużacz przystosowany do używania na zewnątrz.** Użycie przedłużacza przystosowanego do eksploatacji w warunkach zewnętrznych zmniejsza ryzyko porażenia prądem.
- Jeśli użycie elektronarzędzia w wilgotnym środowisku jest nieuniknione, należy stosować wyłącznik różnicowo-prądowy.** Stosowanie wyłącznika różnicowo-prądowego zmniejsza ryzyko porażenia prądem.

#### 5.1.3 Bezpieczeństwo osób

- Należy być czujnym, uważać na to, co się robi i do pracy przy użyciu elektronarzędzi przystępować z rozwagą. Nie używać elektronarzędzia będąc zmęczonym lub znajdując się pod wpływem narkotyków, alkoholu lub lekarstw.** Chwila nieuwagi przy użytkowaniu elektronarzędzia może prowadzić do poważnych obrażeń ciała.
- Zawsze nosić osobiste wyposażenie ochronne i zakładać okulary ochronne.** Noszenie osobistego wyposażenia ochronnego, takiego jak maska przeciwpyłowa, antypoślizgowe obuwie robocze, kask ochronny lub ochraniacze słuchu, w zależności od rodzaju i użytkowania elektronarzędzia, zmniejsza ryzyko obrażeń ciała.
- Unikać niezamierzonego uruchomienia narzędzia. Przed podłączeniem elektronarzędzia do sieci elektrycznej i/lub włożeniem akumulatora w urządzenie oraz wzięciem elektronarzędzia do ręki lub przenoszeniem go, należy się upewnić, że jest wyłączone.** Jeśli podczas przenoszenia

elektronarzędzia naciskany jest przełącznik lub podczas podłączania do sieci przełącznik jest wciśnięty, można spowodować wypadek.

- d) **Przed włączeniem elektronarzędzia usunąć narzędzia nastawcze oraz klucze.** Narzędzia lub klucze, które znajdują się w ruchomych częściach urządzenia, mogą prowadzić do obrażeń ciała.
- e) **Unikać niewygodnej pozycji ciała. Należy przyjąć bezpieczną pozycję i zawsze utrzymywać równowagę.** Dzięki temu możliwa jest lepsza kontrola elektronarzędzia w nieprzewidzianych sytuacjach.
- f) **Należy nosić odpowiednią odzież. Nie nosić obszernej odzieży ani biżuterii. Nie zbliżać włosów, odzieży ani rękawic do ruchomych części urządzenia.** Obszerna odzież, biżuteria lub długie włosy mogą zostać wciągnięte przez ruchome części urządzenia.
- g) **Jeśli możliwe jest zamontowanie urządzeń odsysających lub wypajujących, upewnić się, czy są one właściwie podłączone i prawidłowo użytkowane.** Stosowanie urządzeń odsysających zmniejsza zagrożenie spowodowane rozprzestrzenieniem się pyłów.

#### 5.1.4 Zastosowanie i obchodzenie się z elektronarzędziami

- a) **Nie przeciążać urządzenia. Do pracy należy używać elektronarzędzi zgodnie z ich przeznaczeniem.** Odpowiednim narzędziem pracuje się lepiej i bezpieczniej w podanym zakresie mocy.
- b) **Nie używać elektronarzędzia, którego przełącznik jest uszkodzony.** Elektronarzędzie, którego nie można włączyć lub wyłączyć, stanowi zagrożenie i należy je naprawić.
- c) **Przed przystąpieniem do nastawy urządzenia, wymiany osprzętu lub odłożeniem urządzenia należy wyciągnąć wtyczkę z gniazda i/lub akumulator z urządzenia.** Ten środek ostrożności zapobiega niezamierzonemu włączeniu elektronarzędzia.
- d) **Nie używane elektronarzędzia przechowywać w miejscu niedostępnym dla dzieci. Nie zezwalać na użytkowanie narzędzia osobom, które nie zapoznały się z nim lub nie przeczytały niniejszych wskazówek.** Elektronarzędzia stanowią zagrożenie, jeśli używane są przez osoby niedoświadczone.
- e) **Należy starannie pielęgnować elektronarzędzia. Kontrolować, czy ruchome części funkcjonują bez zarzutu i nie są zablokowane, czy części nie są popękane ani uszkodzone w takim stopniu, że mogłyby to mieć wpływ na prawidłowe funkcjonowanie elektronarzędzia. Przed przystąpieniem do użytkowania urządzenia należy zlecić naprawę uszkodzonych części.** Przyczyną wielu wypadków jest niewłaściwa konserwacja elektronarzędzi.
- f) **Należy zadbać o to, aby narzędzia tnące były ostre i czyste.** Starannie pielęgnowane narzędzia tnące z ostrymi krawędziami tnącymi rzadziej zakleszczają się i łatwiej się je prowadzi.
- g) **Elektronarzędzia, osprzętu, narzędzi roboczych itp. należy używać zgodnie z niniejszymi wskazówkami. Przy tym należy uwzględnić warunki pracy i rodzaj wykonywanych czynności. Używa-**

nie elektronarzędzi do prac niezgodnych z przeznaczeniem, może doprowadzić do niebezpiecznych sytuacji.

#### 5.1.5 Zastosowanie oraz obchodzenie się z narzędziami akumulatorowymi

- a) **Akumulatory należy ładować tylko w prostownikach zalecanych przez producenta.** Jeśli prostownik przeznaczony do ładowania określonego typu akumulatorów będzie stosowany do ładowania innych akumulatorów, może dojść do pożaru.
- b) **Należy używać wyłącznie akumulatorów przeznaczonych do danego elektronarzędzia.** Używanie innych akumulatorów może doprowadzić do obrażeń ciała i zagrożenia pożarowego.
- c) **Nie używany akumulator przechowywać z daleka od spinaczy, monet, kluczy, gwoździ, śrub i innych drobnych przedmiotów metalowych, które mogłyby spowodować zmostkowanie styków.** Zwarcie pomiędzy stykami akumulatora może prowadzić do poparzeń oraz pożaru.
- d) **W przypadku niewłaściwego użytkowania możliwy jest wyciek elektrolitu z akumulatora. Należy unikać kontaktu z nim. W razie przypadkowego kontaktu obmyć narażone części ciała wodą. Jeśli elektrolit dostał się do oczu należy dodatkowo skonsultować się z lekarzem.** Wyciekający z akumulatora elektrolit może prowadzić do podrażnienia skóry lub oparzeń.

#### 5.1.6 Serwis

- a) **Naprawę elektronarzędzia zlecać wyłącznie wykwalifikowanemu personelowi, stosując tylko oryginalne części zamienne.** Gwarantuje to zachowanie bezpieczeństwa elektronarzędzia.

#### 5.2 Wskazówki bezpieczeństwa dot. młotów

- a) **Zakładać ochraniacze słuchu.** Hałas może być przyczyną utraty słuchu.
- b) **Korzystać z dołączonych w dostawie dodatkowych uchwytów do urządzenia.** Utrata kontroli nad urządzeniem może prowadzić do obrażeń ciała.
- c) **Podczas wykonywania prac, w trakcie których urządzenie może natrafić na ukryte przewody elektryczne, trzymać urządzenie wyłącznie za izolowane uchwyty.** Kontakt z przewodem elektrycznym może doprowadzić do przeniesienia napięcia na metalowe elementy urządzenia i spowodować porażenie prądem.

#### 5.3 Dodatkowe wskazówki dotyczące bezpieczeństwa

##### 5.3.1 Bezpieczeństwo osób

- a) **Urządzenie zawsze trzymać obydwiema rękami za przewidziane do tego celu uchwyty. Utrzymywać uchwyty w suchym i czystym stanie. Nie mogą one być zanieczyszczone smarem lub olejem.**
- b) **Jeśli urządzenie użytkowane będzie bez systemu odsysania zwiercin, to podczas wykonywaniu**

pl

- prac, przy których powstaje pył, należy nosić lekką maskę przeciwpyłową.
- Robić przerwy w pracy oraz wykonywać ćwiczenia rozluźniające i ćwiczenia palców w celu ich lepszego ukrwienia.**
  - Unikać dotykania obracających się elementów. Urządzenie włączać dopiero na stanowisku pracy.** Dotykanie wirujących części urządzenia, w szczególności osprzętu, może prowadzić do obrażeń ciała.
  - Przechowując lub transportując urządzenie należy aktywować blokadę włączenia (przełącznik P/L w położeniu środkowym).**
  - Przy ponownym rozruchu po wyłączeniu urządzenia przez elektroniczny mechanizm przeciwnciążeniowy należy pamiętać, aby urządzenie było przytrzymywane oburącz za przewidziane do tego uchwyty.**
  - Należy pouczyć dzieci, że nie wolno bawić się urządzeniem.**
  - Urządzenie nie może być użytkowane przez dzieci oraz osoby fizycznie słabe bez uprzedniego polecenia.**
  - Pyły z materiałów zawierających ołów, niektóre rodzaje drewna, minerały i metal mogą być szkodliwe dla zdrowia. Kontakt ze skórą oraz wdychanie pyłów może wywołać reakcje alergiczne oraz/lub prowadzić do chorób dróg oddechowych użytkownika oraz osób znajdujących się w pobliżu. Niektóre rodzaje pyłów, np. dębowy lub bukowy uchodzą za rakotwórcze, zwłaszcza w połączeniu z dodatkowymi substancjami do obróbki drewna (chromiany, środki ochronne do drewna). Materiał zawierający azbest może być obrabiany wyłącznie przez fachowców. **W miarę możliwości używać modułu odsysającego. Aby uzyskać najlepszy efekt odsysania, należy używać polecanego przez Hilti odpowiedniego odkurzacza przenośnego do pyłu drewnianego i/lub mineralnego, przystosowanego do pracy z tym urządzeniem. Zadbaj o dobrą wentylację stanowiska pracy. Zaleca się zakładanie maski przeciwpyłowej z filtrem klasy P2. Należy przestrzegać krajowych przepisów dotyczących obrabianych materiałów.**
- Przestrzegać szczególnych wytycznych dotyczących transportu, przechowywania i eksploatacji akumulatorów Li-Ion.**
  - Akumulatory należy przechowywać z daleka od źródeł wysokiej temperatury i ognia.** Istnieje niebezpieczeństwo eksplozji.
  - Akumulatorów nie wolno rozkładać na pojedyncze elementy, zgniatać, podgrzewać do temperatury powyżej 80°C oraz spalać.** W przeciwnym wypadku istnieje niebezpieczeństwo zaprószenia ognia, eksplozji i poparzenia środkiem żrącym.
  - Należy stosować wyłącznie akumulatory przeznaczone dla określonego urządzenia.** W przypadku stosowania niedopuszczonych do użytku akumulatorów lub użycia akumulatorów do nieodpowiednich zastosowań zachodzi ryzyko zaprószenia ognia i eksplozji.
  - Nie wolno ładować ani eksploatować uszkodzonych akumulatorów (np. porysowanych, z połamanyymi, elementami, z pogniętymi, wciśniętymi i/lub wyciągniętymi stykami).**
  - Unikać zwarcia w akumulatorze. Przed włożeniem akumulatora w urządzenie upewnić się, czy styki akumulatora i urządzenia są wolne od ciał obcych.** Jeśli styki akumulatora zostaną zwarte, wówczas istnieje niebezpieczeństwo zaprószenia ognia, eksplozji i oparzenia środkiem żrącym.
  - Chronić przed wniknięciem wilgoci.** Wilgoć, która wniknęła, może prowadzić do zwarcia, a w rezultacie do poparzeń lub pożaru.
  - Jeśli akumulator jest tak gorący, że nie można go dotknąć, może być uszkodzony. **Postawić urządzenie do ostygnięcia w miejscu nie zagrożonym zapłonem w wystarczającej odległości od materiałów palnych, w którym można je obserwować.** Gdy akumulator ostygnie, skontaktować się z serwisem Hilti.

### 5.3.4 Bezpieczeństwo elektryczne

Przed rozpoczęciem pracy należy skontrolować stanowisko i obszar roboczy pod względem występowania ukrytych przewodów elektrycznych, gazowych i rurociągów wodnych, np. przy użyciu wykrywacza metali. Zewnętrzne metalowe części urządzenia mogą przewodzić prąd, jeśli nieopatrznie uszkodzony zostanie przewód elektryczny. Stwarza to poważne zagrożenie porażeniem prądem.

### 5.3.5 Miejsce pracy

- Zadbaj o dobre oświetlenie stanowiska pracy.**
- Zadbaj o dobrą wentylację stanowiska pracy.** Nieprawidłowa wentylacja stanowiska pracy może spowodować zagrożenie dla zdrowia wskutek nadmiernego zapylenia.
- W przypadku prac przebiwojących należy zabezpieczyć obszar po drugiej stronie.** Oderwane materiały mogą wypaść i/lub spaść, powodując obrażenia osób.

### 5.3.2 Prawidłowe obchodzenie się z elektronarzędziami

- Zabezpieczyć obrabiany przedmiot. Zastosować urządzenie mocujące lub imadło, aby zamocować obrabiany przedmiot.** Będzie on w ten sposób przytrzymywany stabilniej niż za pomocą dłoni, a ponadto obie ręce będą wolne w celu obsługi urządzenia.
- Sprawdzić, czy narzędzia mają chwyt przystosowany do systemu mocowania urządzenia oraz czy zostały właściwie zamocowane w urządzeniu.**

### 5.3.3 Prawidłowe obchodzenie się z urządzeniami zasilanymi akumulatorami

- Przed włożeniem akumulatora należy upewnić się, czy urządzenie jest wyłączone.** Wkładanie akumulatora do elektronarzędzia, które jest włączone, może prowadzić do wypadków.

### 5.3.6 Osobiste wyposażenie ochronne



Użytkownik i osoby znajdujące się w pobliżu w czasie pracy urządzenia, muszą używać odpowiednich oku-

larów ochronnych, hełmu ochronnego, nosić ochraniacze słuchu, rękawice ochronne i lekką maskę przeciwpyłową.

pl

## 6 Przygotowanie do pracy



### 6.1 Staranne obchodzenie się z akumulatorami

#### WSKAZÓWKI

Przy niskiej temperaturze otoczenia spada wydajność akumulatora. Pracując z urządzeniem nie dopuścić do całkowitego rozładowania się akumulatora. Należy odpowiednio wcześniej wymienić akumulator na drugi. Zużyty akumulator naładować i przygotować do ponownego zastosowania.

Akumulator przechowywać w miejscu chłodnym i suchym. Nigdy nie przechowywać akumulatorów na słońcu, przy grzejnikach lub za szybami. Po wyeksploatowaniu akumulatorów należy poddać je procesowi utylizacji niegroźnej dla środowiska.

### 6.2 Ładowanie akumulatora



#### ZAGROŻENIE

Stosować wyłącznie odpowiednie akumulatory i prostowniki Hilti, które wymienione zostały w punkcie "Osprzęt".

#### 6.2.1 Pierwsze ładowanie nowego akumulatora

Przed pierwszym uruchomieniem należy całkowicie naładować akumulator.

#### 6.2.2 Ładowanie używanego akumulatora

Przed wsunięciem akumulatora do właściwego prostownika, upewnić się, że powierzchnie zewnętrzne akumulatora są czyste i suche.

Przed rozpoczęciem ładowania akumulatora należy przeczytać instrukcję obsługi prostownika oraz informacje zawarte w rozdziale 2.10 Stan naładowania akumulatora Li-Ion, w niniejszej instrukcji.

Akumulatory Li-Ion są zawsze gotowe do eksploatacji, nawet przy częściowym naładowaniu. Stopień naładowania sygnalizowany jest za pomocą diody (patrz w instrukcji obsługi prostownika").

### 6.3 Zakładanie akumulatora 2

#### OSTROŻNIE

Przed użyciem akumulatora upewnić się, że urządzenie jest wyłączone a blokada włączenia została aktywowana (przełącznik P/L w położeniu środkowym).

1. Wsunąć akumulator od tyłu w urządzenie do słyszalnego podwójnego kliknięcia.
2. **OSTROŻNIE Spadający akumulator może stanowić zagrożenie dla użytkownika i innych osób.** Skontrolować prawidłowe zamocowanie akumulatora w urządzeniu.

### 6.4 Zdejmowanie akumulatora 3

1. Nacisnąć obydwa przyciski odblokowujące.
2. Wyciągnąć akumulator do dołu z urządzenia.

### 6.5 Transport i magazynowanie akumulatorów

Przesunąć akumulator z pozycji zablokowania (pozycja robocza) do pierwszej pozycji zazębenia (pozycja transportowa).

W przypadku wysyłki akumulatora (transport drogowy, kolejowy, wodny lub lotniczy) należy przestrzegać krajowych i międzynarodowych przepisów transportowych.

### 6.6 Montaż uchwyty bocznego 4

1. Ustawić przełącznik biegu w prawo/lewo w położeniu środkowym i odłączyć akumulator od urządzenia.
2. Poluzować mocowanie uchwyty bocznego obracając go wokół własnej osi w kierunku zgodnym z ruchem wskazówek zegara.
3. Aby uniknąć obrażeń, wyjąć ogranicznik głębokości z uchwyty bocznego.
4. Nasunąć uchwyt boczny (obejmę zaciskową) poprzez uchwyt narzędziowy na trzon urządzenia.
5. Ustawić uchwyt boczny w żądanej pozycji.

- Zamontować ogranicznik głębokości i dociągnąć uchwyt boczny, obracając go wokół własnej osi.

## 7 Obsługa



### OSTROŻNIE

Wskutek zakleszczenia wiertła, dochodzi do bocznego wychylenia się urządzenia. **Pracując z urządzeniem używać zawsze uchwytu bocznego i trzymać urządzenie obydwiema rękami, aby w przypadku zakleszczenia, poprzez powstanie przeciwnego momentu obrotowego, mogło załączyć się sprzęgło poślizgowe. Luźne przedmioty obrabiane mocować za pomocą zacisków lub imadła.**

#### 7.1 Przygotowanie

##### 7.1.1 Zakładanie narzędzia 5

### OSTROŻNIE

Podczas wymiany narzędzi nosić rękawice ochronne.

- Ustawić przełącznik biegu w prawo/lewo w położeniu środkowym i odłączyć akumulator od urządzenia.
- Sprawdzić, czy końcówka wtykowa narzędzia jest czysta i lekko nasmarowana. W razie konieczności oczyścić i nasmarować końcówkę wtykową.
- Sprawdzić czystość i stan powierzchni uszczelniającej pierścienia przeciwpylowego. W razie konieczności wyczyścić pierścień przeciwpylowy, lub wymienić go w przypadku uszkodzenia krawędzi uszczelniającej (patrz rozdział "Czynności pielęgnacyjne i konserwacyjne związane z utrzymaniem urządzenia").
- Wsunąć narzędzie w uchwyt narzędziowy i obracać z lekkim dociskiem, póki narzędzie nie zatrzaśnie się we wpuście prowadzącym.
- Naciskać narzędzie w kierunku uchwytu narzędziowego, póki nie zablokuje się z trzaskiem.
- Pociągnąć za narzędzie robocze, w celu sprawdzenia, czy zostało prawidłowo zamocowane.

##### 7.1.2 Ustawianie ogranicznika głębokości / bocznego uchwytu 6

- Poluzować mocowanie uchwytu bocznego obracając go wokół własnej osi w kierunku zgodnym z ruchem wskazówek zegara.
- Ustawić uchwyt boczny w żądanej pozycji.
- Ustawić ogranicznik głębokości na żądaną głębokość wiercenia.
- Dokręcić boczny uchwyt obracając go. Jednocześnie mocowany jest ogranicznik głębokości.

##### 7.1.3 Wymywanie narzędzia 7

### OSTROŻNIE

Przy wymianie narzędzi zakładać rękawice ochronne, ponieważ narzędzie rozgrzewa się wskutek eksploatacji.

- Ustawić przełącznik biegu w prawo/lewo w położeniu środkowym i odłączyć akumulator od urządzenia.
- Otworzyć uchwyt narzędziowy, pociągając blokadę narzędzia w tył.
- Wyciągnąć narzędzie z uchwytu.

##### 7.1.4 Wyciąganie uchwytu narzędziowego 8

### OSTROŻNIE

Aby uniknąć obrażeń, wyjąć ogranicznik głębokości z uchwytu bocznego oraz narzędzie z uchwytu narzędziowego.

- Ustawić przełącznik biegu w prawo/lewo w położeniu środkowym i odłączyć akumulator od urządzenia.
- Pociągnąć za tuleję uchwytu narzędziowego do przodu i przytrzymać.
- Wyciągnąć uchwyt narzędziowy do przodu.

##### 7.1.5 Zakładanie uchwytu narzędziowego 9

### OSTROŻNIE

Aby uniknąć obrażeń, wyjąć ogranicznik głębokości z uchwytu bocznego oraz narzędzie z uchwytu narzędziowego.

- Ustawić przełącznik biegu w prawo/lewo w położeniu środkowym i odłączyć akumulator od urządzenia.
- Chwycić tuleję uchwytu narzędziowego, pociągnąć ją do przodu i przytrzymać.
- Wsunąć uchwyt narzędziowy od przodu na rurkę prowadzącą i puścić tuleję.
- Przekręcić uchwyt narzędziowy, tak aby zaskoczył z trzaskiem.

##### 7.2 Użytkowanie



### OSTROŻNIE

Podczas procesu obróbki powierzchni może dojść do odpryskiwania materiału. **Używać okularów ochronnych,**

**rękawic ochronnych, a w przypadku pracy bez urządzenia odsysającego, lekkiej maski przeciwpyłowej.** Odłamki odłupanego materiału mogą spowodować obrażenia ciała lub oczu.

### **OSTROŻNIE**

Podczas pracy powstaje hałas. **Zakładać ochroniacze słuchu.** Zbyt duży hałas może uszkodzić słuch.

#### **7.2.1 Praca w niskich temperaturach**

##### **WSKAZÓWKA**

Urządzenie wymaga minimalnej temperatury roboczej, aby pracował mechanizm udarowy.

Aby osiągnąć minimalną temperaturę roboczą, przyłożyć urządzenie na krótko do podłoża i pozostawić na obrótach jałowych. Jeśli to konieczne powtarzać tę czynność, póki udar nie zacznie pracować.

#### **7.2.2 Bieg w prawo/lewo**

##### **WSKAZÓWKA**

Za pomocą przełącznika biegu w prawo/lewo można zmieniać kierunek obrotu wrzeciona narzędziowego wiertarki. Zastosowana blokada uniemożliwia przełączanie kierunku w czasie pracy silnika. W położeniu środkowym włącznik jest zablokowany.

Aby wybrać kierunek obrotów w prawo należy nacisnąć "przełącznik biegu w prawo/lewo" na urządzeniu, ze strzałką w kierunku uchwytu narzędziowego.

Aby wybrać kierunek obrotów w lewo należy nacisnąć "przełącznik biegu w prawo/lewo" na urządzeniu, ze strzałką w kierunku uchwytu.

Ustawić przełącznik biegu w prawo/lewo w żądanym położeniu.

#### **7.2.3 Wiercenie bez udaru 10**

1. Przed rozpoczęciem wiercenia należy ustawić przełącznik na kierunek obrotów "w prawo".
2. Obrócić przełącznik wyboru funkcji w pozycję "Wiercenie bez udaru" tak, aby zaskoczył w blokadę. W trakcie pracy nie wolno uruchamiać przełącznika wyboru funkcji.
3. Ustawić uchwyt boczny w żądanej pozycji i upewnić się, że został właściwie zamontowany i porządnie zamocowany.
4. Założyć akumulator.
5. Przyłożyć wiertło do wybranego punktu wiercenia.

6. Powoli naciskać na włącznik (pracować na niskiej prędkości obrotowej, póki otwór nie zostanie wstępnie nawiercony).
7. Aby następnie pracować na pełnej mocy, całkowicie wcisnąć włącznik.
8. Aby osiągnąć optymalny postęp w wierceniu, należy dostosować nacisk do właściwości podłoża.

#### **7.2.4 Wiercenie udarowe 11**

1. Przed rozpoczęciem wiercenia należy ustawić przełącznik na kierunek obrotów "w prawo".
2. Obrócić przełącznik wyboru funkcji w pozycję "Wiercenie udarowe" tak, aby zaskoczył w blokadę. W trakcie pracy nie wolno uruchamiać przełącznika wyboru funkcji.
3. Ustawić uchwyt boczny w żądanej pozycji i upewnić się, że został właściwie zamontowany i porządnie zamocowany.
4. Założyć akumulator.
5. Przyłożyć wiertło do wybranego punktu wiercenia.
6. Powoli naciskać na włącznik (pracować na niskiej prędkości obrotowej, póki otwór nie zostanie wstępnie nawiercony).
7. Aby następnie pracować na pełnej mocy, całkowicie wcisnąć włącznik.
8. Aby osiągnąć optymalny postęp w wierceniu, należy dostosować nacisk do właściwości podłoża.
9. Aby przy wierceniu otworów na wylot uniknąć wyrwania materiału, tuż przed przebicciem zmniejszyć prędkość obrotową.

#### **7.2.5 Odczyt wskazania stanu naładowania przy akumulatorze Li-Ion 12**

##### **WSKAZÓWKA**

W trakcie pracy nie jest możliwe odczytanie stanu naładowania akumulatora. Miganie diody LED 1 sygnalizuje, że akumulator jest całkowicie rozładowany lub za gorący. W tym przypadku należy akumulator naładować. Miganie wszystkich 4 diod LED informuje o przeciążeniu lub przegrzaniu urządzenia.

Akumulator Li-Ion posiada wskaźnik stanu naładowania. W trakcie procesu ładowania, stan naładowania widoczny jest na wskaźniku przy akumulatorze (patrz Instrukcja obsługi prostownika). W czasie przerwy w eksploatacji stan naładowania sygnalizowany jest przez 3 sekundy za pośrednictwem 4 diod LED po naciśnięciu na jeden z przycisków blokujących przy akumulatorze lub po włożeniu akumulatora w urządzenie.

Patrz rozdział: 2.9 Stan naładowania akumulatora Li-Ion

## 8 Konserwacja i utrzymanie urządzenia

### OSTROŻNIE

Przed rozpoczęciem czyszczenia należy wyjąć akumulator, aby wykluczyć przypadkowe uruchomienie urządzenia!

#### 8.1 Konserwacja narzędzi

Sprawdzić, czy końcówka wtykowa narzędzia jest czysta i lekko nasmarowana. W razie konieczności oczyścić i nasmarować końcówkę wtykową.

#### 8.2 Konserwacja urządzenia

### OSTROŻNIE

Należy zadbać o to, aby urządzenie, zwłaszcza uchwyty, były suche i czyste. Nie mogą one być zanieczyszczone smarem ani olejem. Nie używać środków konserwujących zawierających silikon.

Nigdy nie używać urządzenia z niedrożnymi szczelinami wentylacyjnymi! Ostrożnie oczyścić szczeliny wentylacyjne suchą szczotką. Zapobiegać przedostawaniu się ciał obcych do wnętrza urządzenia. Zewnętrzne powierzchnie obudowy regularnie przecierać lekko zwilżoną ściereczką. Do czyszczenia nie używać żadnych urządzeń rozpylających, strumienia pary ani bieżącej wody! Może to doprowadzić do zmniejszenia bezpieczeństwa elektrycznego urządzenia.

#### 8.3 Czyszczenie i wymiana pierścienia przeciwpyłowego

Należy regularnie czyścić pierścień przeciwpyłowy przy uchwycie narzędziowym za pomocą czystej i suchej ściereczki. Delikatnie oczyścić krawędź uszczelniającą i nasmarować niewielką ilością smaru Hilti. W przypadku uszkodzenia krawędzi uszczelniającej, należy koniecznie wymienić pierścień przeciwpyłowy. Umieścić śrubokręt z boku pod pierścieniem przeciwpyłowym i wypchnąć go do przodu. Oczyścić powierzchnię stykową i nałożyć nowy pierścień przeciwpyłowy. Mocno docisnąć, aż pierścień zaskoczy w blokadę.

#### 8.4 Dbanie o akumulatory Li-Ion

Chronić przed wniknięciem wilgoci. Przed pierwszym uruchomieniem należy całkowicie naładować akumulator. Aby zapewnić maksymalną żywotność akumulatorów, należy przerwać eksploatację, gdy tylko nastąpi wyraźny spadek wydajności akumulatora.

### WSKAZÓWKA

W przypadku kontynuowania pracy rozładowywanie akumulatora zostanie automatycznie przerwane, zanim dojdzie do zniszczenia ogniw.

Akumulatory należy ładować za pomocą dopuszczonych prostowników Hilti przeznaczonych do akumulatorów Li-Ion.

### WSKAZÓWKA

- Ładowanie odświeżające, jak w przypadku akumulatorów NiCd lub NiMH, nie jest konieczne.
- Przerwanie procesu ładowania nie ma negatywnego wpływu na żywotność akumulatora.
- Proces ładowania można rozpocząć w każdej chwili i nie ma to negatywnego wpływu na żywotność akumulatora. Nie ma efektu pamięci, jak w przypadku akumulatorów NiCd lub NiMH.
- Akumulatory przechowują się najlepiej w stanie pełnego naładowania, możliwie w suchym i chłodnym miejscu. Przechowywanie akumulatorów w wysokich temperaturach otoczenia (za szybą) jest niekorzystne, powoduje zmniejszenie żywotności akumulatora oraz przyspiesza rozładowywanie się ogniw.
- Jeśli akumulator nie łąduje się całkowicie, oznacza to, iż utracił on swoją pierwotną pojemność na skutek długotrwałej lub nadmiernej eksploatacji. Dalsza praca z takim akumulatorem jest jeszcze możliwa. Należy jednak w miarę szybko wymienić akumulator na nowy.

#### 8.5 Utrzymanie urządzenia we właściwym stanie technicznym

### OSTRZEŻENIE

Naprawy elementów elektrycznych mogą być wykonywane wyłącznie przez wykwalifikowanych elektryków.

Regularnie sprawdzać wszystkie zewnętrzne elementy urządzenia, czy nie są uszkodzone i kontrolować, czy wszystkie przełączniki działają prawidłowo. Nie eksploatować urządzenia, gdy jakaś jego część jest uszkodzona lub przełącznik nie działa prawidłowo. Oddać urządzenie do naprawy w serwisie Hilti.

#### 8.6 Kontrola po wykonaniu czynności konserwacyjnych i związanych z utrzymaniem urządzenia

Po zakończeniu prac konserwacyjnych oraz prac związanych z utrzymaniem urządzenia we właściwym stanie technicznym należy sprawdzić, czy zamontowane zostały i czy prawidłowo działają wszystkie instalacje zabezpieczające.



## 9 Usuwanie usterek

Usterka	Możliwa przyczyna	Rozwiązanie
Urządzenie nie działa.	Akumulator nie jest prawidłowo zamontowany lub jest rozładowany.	Akumulator musi zatrzasnąć się ze słyszalnym podwójnym kliknięciem lub należy go naładować.
	Zakłócenie elektryczne.	Wyjąć akumulator z urządzenia i skontaktować się z serwisem Hilti.
	Akumulator przegrzany lub zbyt zimny.	Rozgrzać akumulator do zalecanej temperatury roboczej.
Urządzenie nie działa i miga dioda LED 1.	Akumulator jest rozładowany.	Wymienić akumulator i naładować pusty akumulator.
	Akumulator przegrzany lub zbyt zimny.	Rozgrzać akumulator do zalecanej temperatury roboczej.
Urządzenie nie działa i migają wszystkie 4 diody LED.	Urządzenie chwilowo przeciążone.	Puścić i ponownie wcisnąć włącznik.
Brak udaru.	Temperatura urządzenia jest za niska.	Rozgrzać urządzenie do temperatury roboczej, przykładając je na krótko do podłoża i pozostawiając na obrotach jałowych.
	Przełącznik wyboru funkcji ustawiony na "Wiercenie bez udaru".	Przełączyć przełącznik wyboru funkcji na "Wiercenie udarowe".
	Kierunek obrotów urządzenia ustawiony w lewo.	Zmienić kierunek obrotów w urządzeniu w prawo.
Włącznik nie daje się wcisnąć lub jest zablokowany.	Przełącznik biegu w prawo/lewo w położeniu środkowym (pozycja transportowa)	Przełączyć biegu w prawo/lewo nacisnąć w prawo lub lewo.
Wrzeczono urządzenia nie obraca się	Przekroczona dopuszczalna temperatura robocza układu elektronicznego urządzenia.	Odczekać do ostygnięcia urządzenia.
	Przekroczona dopuszczalna temperatura robocza akumulatora.	Rozgrzać akumulator do zalecanej temperatury roboczej.
	Akumulator jest rozładowany.	Wymienić akumulator i naładować pusty akumulator.
Urządzenie wyłącza się automatycznie.	Zadziałał mechanizm przeciwp przeciążeniowy.	Zwolnić włącznik i nacisnąć ponownie, zredukować obciążenie urządzenia.
Akumulator rozładowuje się szybciej niż zwykle.	Bardzo niska temperatura otoczenia.	Powoli ogrzewać akumulator do temperatury pomieszczenia.
Akumulator nie zatrzaskuje się ze słyszalnym „podwójnym kliknięciem“.	Zatrzaski na akumulatorze zanieczyszczone.	Wyczyścić zatrzaski i zatrzasnąć akumulator. Jeśli problem nie zostanie usunięty, skontaktować się z serwisem Hilti.
Silne nagrzewanie się urządzenia lub akumulatora.	Usterka elektryczna.	Natychmiast wyłączyć urządzenie, wyjąć akumulator z urządzenia, obserwować urządzenie, poczekać do jego ostygnięcia i skontaktować się z serwisem Hilti.
	Urządzenie jest przeciążone (przekroczona granica zastosowania).	Dobór urządzenia zgodnie z zastosowaniem.
Nie można wyjąć narzędzia z blokady.	Uchwyt narzędziowy nie jest do końca odciągnięty.	Blokadę narzędzia odciągnąć do oporu i wyjąć narzędzie.
Narzędzie nie wierci.	Kierunek obrotów urządzenia ustawiony w lewo.	Zmienić kierunek obrotów w urządzeniu w prawo.

pl

## 10 Utylizacja

### OSTROŻNIE

Niefachowa utylizacja sprzętu może mieć następujące skutki: Przy spalaniu elementów z tworzywa sztucznego powstają trujące gazy, które są niebezpieczne dla zdrowia. W razie uszkodzenia lub silnego rozgrzania, baterie mogą eksplodować i spowodować przy tym zatrucie, oparzenia ogniem i kwasem oraz zanieczyszczenie środowiska. Lekkomyślne usuwanie umożliwi niepowołanym osobom używanie sprzętu niezgodnie z przeznaczeniem. Może to doprowadzić do poważnych urazów osób trzecich i do skażenia środowiska.

### OSTROŻNIE

Uszkodzone akumulatory niezwłocznie przekazywać do utylizacji. Przechowywać w miejscu niedostępnym dla dzieci. Akumulatorów nie wolno rozkładać na części ani spalać.

### OSTROŻNIE

Akumulatory należy utylizować zgodnie z krajowymi przepisami lub też zużyte akumulatory należy zwrócić firmie Hilti.



Urządzenia Hilti wykonane zostały w znacznej mierze z materiałów nadających się do powtórnego wykorzystania. Warunkiem takiego recyklingu jest prawidłowe oddzielenie materiałów. W wielu krajach firma Hilti jest już przygotowana na przyjmowanie starych urządzeń w celu ich utylizacji. Informacje na ten temat można uzyskać u doradców technicznych lub w punkcie serwisowym Hilti.



Dotyczy tylko państw UE

Nie wyrzucać elektronarzędzi z odpadami komunalnymi!

Zgodnie z Europejską Dyrektywą w sprawie zużytego sprzętu elektrotechnicznego i elektronicznego oraz dostosowaniem jej do prawa krajowego, zużyte elektronarzędzia należy posegregować i utylizować w sposób przyjazny dla środowiska.

## 11 Gwarancja producenta na urządzenia

W razie pytań dotyczących warunków gwarancji należy skontaktować się z lokalnym przedstawicielem HILTI.

## 12 Deklaracja zgodności WE (oryginał)

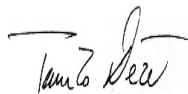
Nazwa:	Akumulatorowa młotowiertarka
Oznaczenie typu:	TE 6-A36-AVR
Generacja:	03
Rok konstrukcji:	2009

Deklarujemy z pełną odpowiedzialnością, że niniejszy produkt jest zgodny z następującymi wytycznymi oraz normami: 2006/42/WE, 2006/66/WE, do 19 kwietnia 2016: 2004/108/WE, od 20 kwietnia 2016: 2014/30/UE, 2011/65/UE, EN 60745-1, EN 60745-2-6, EN ISO 12100.

Hilti Corporation, Feldkircherstrasse 100,  
FL-9494 Schaan



**Paolo Luccini**  
Head of BA Quality and Process Management  
Business Area Electric Tools & Accessories  
05/2015



**Tassilo Deinzer**  
Executive Vice President

Business Unit Power  
Tools & Accessories  
05/2015

pl

### Dokumentacja techniczna:

Hilti Entwicklungsgesellschaft mbH  
Zulassung Elektrowerkzeuge  
Hiltistrasse 6  
86916 Kaufering  
Deutschland



Hilti Corporation

LI-9494 Schaan

Tel.: +423/234 21 11

Fax: +423/234 29 65

[www.hilti.com](http://www.hilti.com)

Hilti = registered trademark of Hilti Corp., Schaan  
Pos. 8 | 20160121

