

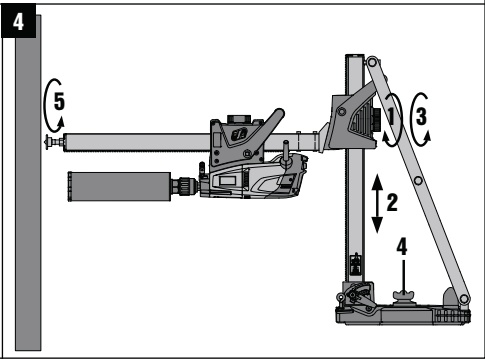
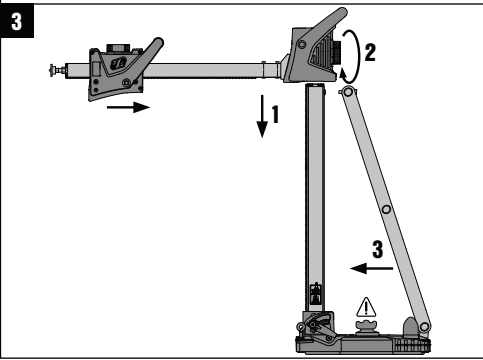
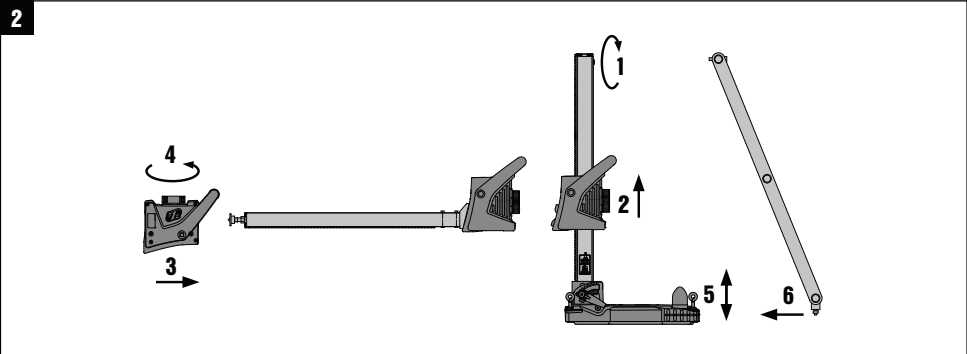
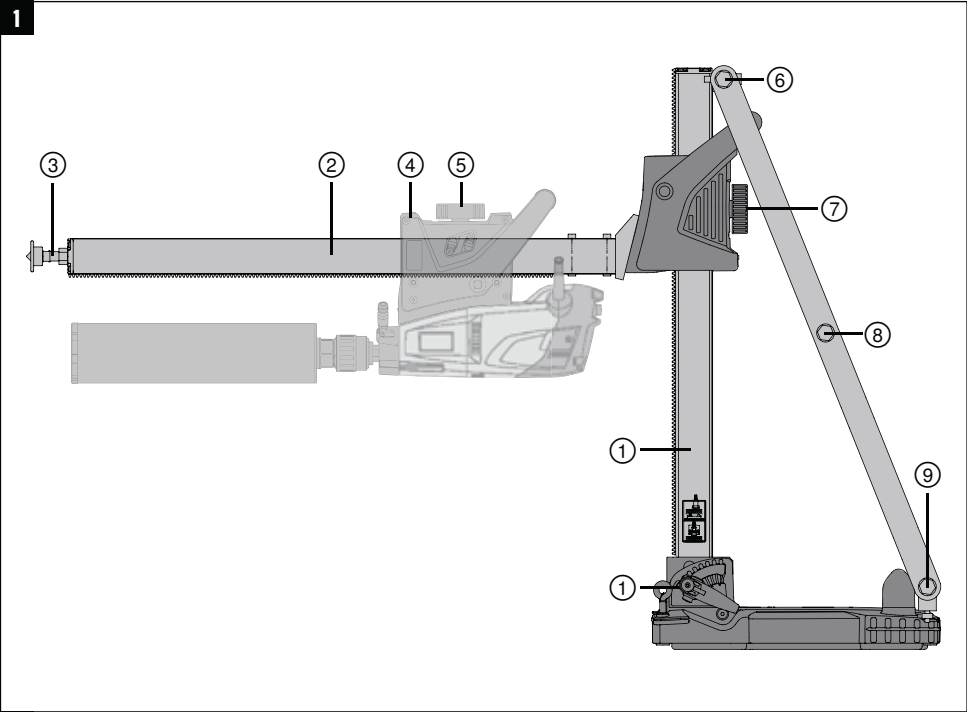
HILTI

DD-ST-150/160-CCS

Manual de instrucciones

es





Cruce de carriles DD-ST-150/160-CCS

Lea detenidamente el manual de instrucciones antes de la puesta en servicio.

Conserve el manual de instrucciones siempre cerca de la herramienta.

En caso de traspaso a terceros, la herramienta siempre se debe entregar junto con el manual de instrucciones.

Índice	Página
1. Indicaciones generales	1
2. Descripción	2
3. Datos técnicos	2
4. Indicaciones de seguridad	3
5. Manejo	3
6. Cuidado y mantenimiento	5
7. Garantía del fabricante de las herramientas	5

1 Los números hacen referencia a las ilustraciones del texto que pueden encontrarse en las páginas desplegadas correspondientes. Manténgalas desplegadas mientras estudia el manual de instrucciones.

Cruce de carriles **1**

- 1 Soporte
- 2 Cruce de carriles
- 3 Gato de tornillo
- 4 Carro de taladro
- 5 Inmovilizador del carro de taladro
- 6 Tornillo de tope
- 7 Inmovilizador del carro del cruce de carriles
- 8 Soporte
- 9 Tornillos niveladores

1. Indicaciones generales

1.1 Señales de peligro y significado

PELIGRO

Término utilizado para un peligro inminente que puede ocasionar lesiones graves o incluso la muerte.

ADVERTENCIA

Término utilizado para una posible situación peligrosa que puede ocasionar lesiones graves o la muerte.

PRECAUCIÓN

Término utilizado para una posible situación peligrosa que puede ocasionar lesiones o daños materiales leves.

INDICACIÓN

Término utilizado para indicaciones de uso y demás información de interés.

1.2 Explicación de los pictogramas y otras indicaciones

Señales prescriptivas



Utilizar protección para los ojos



Utilizar guantes de protección



Utilizar casco de protección



Utilizar protección para los oídos



Utilizar zapatos de protección

Símbolos



es

Leer el manual
de
instrucciones
antes del uso

2. Descripción

2.1 Uso conforme a las prescripciones

El DD-ST-150/160-CCS va dirigido a usuarios profesionales.

El DD-ST-150/160-CCS con los soportes DD-ST 150-U CTL y DD-ST 160 CTL está indicado para la realización de taladros guiados con soporte en superficies de trabajo minerales con la utilización de coronas perforadoras de diamante (sin accionamiento manual), en concreto para taladros en paredes. Para utilizar el cruce de carriles hay que emplear el soporte y es imprescindible anclarlo correctamente a la superficie de trabajo mediante tacos.

No es posible taladrar la superficie en diagonal.

Siga las indicaciones relativas al manejo, cuidado y mantenimiento que se describen en el manual de instrucciones.

A fin de evitar el riesgo de lesiones, utilice exclusivamente accesorios y herramientas originales de Hilti.

Esta herramienta ha sido diseñada para el usuario profesional y solo debe ser manejada, conservada y reparada por personal autorizado y debidamente formado. Este personal debe estar especialmente instruido en lo referente a los riesgos de uso. La herramienta y sus dispositivos auxiliares pueden conllevar riesgos para el usuario en caso de manejarse de forma inadecuada por personal no cualificado o utilizarse para usos diferentes a los que están destinados.

Observe asimismo la normativa nacional vigente sobre prevención de riesgos laborales.

No está permitido efectuar manipulaciones o modificaciones en la herramienta.

3. Datos técnicos

Reservado el derecho a introducir modificaciones técnicas.

Longitud del carril	927 mm
Peso del cruce de carriles incluido el soporte	14,8 kg
Diámetro del taladro con DD 150-U	Máx. 162 mm
Diámetro del taladro con DD 160-U	Máx. 202 mm

4. Indicaciones de seguridad

4.1

¡Advertencia! Lea con atención todas las instrucciones e indicaciones de seguridad. En caso de no respetar las instrucciones e indicaciones de seguridad que se describen a continuación, podría producirse una descarga eléctrica, incendio y/o lesiones graves. **Conserve todas las instrucciones e indicaciones de seguridad para futuras consultas.** El término "herramienta eléctrica" empleado en las indicaciones de seguridad se refiere a herramientas eléctricas portátiles, ya sea con cable de red o sin cable, en caso de ser accionadas por batería.

4.2 Seguridad en el puesto de trabajo

- Mantenga su área de trabajo limpia y bien iluminada.** El desorden o una iluminación deficiente de las zonas de trabajo pueden provocar accidentes.
- Mantenga alejados a los niños y otras personas de su puesto de trabajo al emplear la herramienta eléctrica.** Una distracción le puede hacer perder el control sobre la herramienta.
- No trabaje sobre una escalera**

4.3 Seguridad de las personas



- Permanezca atento, preste atención durante el trabajo y utilice la herramienta eléctrica con**

prudencia. No utilice la herramienta eléctrica si está cansado, ni tampoco después de haber consumido alcohol, drogas o medicamentos. Un momento de descuido al utilizar la herramienta eléctrica podría producir graves lesiones.

- Cuando se esté utilizando la herramienta, tanto el usuario como las personas que se encuentren a su alrededor deben llevar gafas protectoras, casco, protección para los oídos, guantes de protección y guantes de seguridad.**

4.4 Uso y manejo de la herramienta eléctrica

- No taladre la superficie de trabajo en diagonal.**
- Cuide su herramienta eléctrica adecuadamente.** Compruebe si las piezas móviles de la herramienta funcionan correctamente y sin atascarse, y si existen piezas rotas o deterioradas que pudieran afectar al funcionamiento de la herramienta eléctrica. Encargue la reparación de las piezas defectuosas antes de usar la herramienta eléctrica. Muchos accidentes son consecuencia de un mantenimiento inadecuado de la herramienta eléctrica.
- Utilice la herramienta eléctrica, los accesorios, útiles, etc. de acuerdo con estas instrucciones.** Para ello, tenga en cuenta las condiciones de trabajo y la tarea que se va a realizar. El uso de herramientas eléctricas para trabajos diferentes de aquellos para los que han sido concebidas puede resultar peligroso.
- Solicite que un profesional lleve a cabo la reparación de su herramienta eléctrica y que utilice exclusivamente piezas de repuesto originales.** Solamente así se mantiene la seguridad de la herramienta eléctrica.

5. Manejo

ADVERTENCIA

No se permite combinar varios cruces de carriles.

ADVERTENCIA

Está prohibido colocar la columna del soporte en diagonal, así como no utilizar el soporte unido a esta.

5.1 Montaje del cruce de carriles 2

1. Retire el tornillo de tope situado al final del soporte.
2. Extraiga el carro del taladro DD 150-U o DD 160 del soporte.
3. Introduzca el carro del taladro DD 150-U o DD 160 en el cruce de carriles.
4. Bloquee el carro del taladro mediante el inmovilizador del carro.
5. Separe los dos tornillos niveladores situados en la empuñadura de la placa base.
6. Monte el soporte con los dos tornillos incluidos en la placa base.
7. Vuelva a atornillar los dos tornillos niveladores.

5.2 Fijación del soporte**ADVERTENCIA**

No está permitida la fijación por vacío del soporte a la superficie de trabajo.

Fije el soporte mediante tacos a la superficie de trabajo (véase el manual de instrucciones de la herramienta).

INDICACIÓN

Para fijar los tacos del soporte, fije el taco a 1220 mm de la superficie que se vaya a taladrar.

5.3 Fijación del cruce de carriles al soporte 3

1. Empuje el cruce de carriles con el taladro y/o el carro hacia el soporte.
2. Bloquee el carro del cruce de carriles mediante el inmovilizador del carro.
3. Fije el soporte en el lugar del tornillo de tope al final del carril.

5.4 Fijación de la herramienta DD 150-U al cruce de carriles

Asegure la herramienta DD 150-U al carro (véase el manual de instrucciones de la herramienta).

5.5 Apoyo del cruce de carriles 4

1. Afloje el bloque del cruce de carriles.

2. Desplace el cruce de carriles hasta la posición deseada.
3. Bloquee el carro del cruce de carriles mediante el inmovilizador del carro.
4. Afloje la fijación del soporte, ajústelo como desee y vuelva a fijarlo (véase el manual de instrucciones de la herramienta).
5. Tense el cruce de carriles en la superficie de trabajo con el tornillo de gato.

INDICACIÓN Asegúrese de que el sistema esté bien fijado.

5.6 Realización de taladros

Véase el manual de instrucciones de la herramienta.

5.7 Separación del cruce de carriles del soporte

1. Separe el DD 150-U del carro (véase el manual de instrucciones de la herramienta).
2. Afloje el gato de tornillo de la superficie de trabajo.
3. Afloje el soporte del final del carril.
4. Afloje el inmovilizador del carro del cruce de carriles.
5. Empuje el cruce de carriles de la columna del soporte.

5.8 Separación del soporte de la superficie de trabajo

Véase el manual de instrucciones de la herramienta.

5.9 Desmontaje del soporte

1. Separe los dos tornillos niveladores situados en la empuñadura de la placa base.
2. Desmonte el soporte de la placa base.
3. Vuelva a atornillar los dos tornillos niveladores.

5.10 Separación de la herramienta del cruce de carriles y montaje en el soporte

1. Suelte el inmovilizador del carro del taladro en el cruce de carriles.
2. Extraiga el carro del taladro DD 150-U o DD 160 del cruce de carriles.
3. Introduzca el carro del taladro DD 150-U o DD 160 en el soporte.
4. Vuelva a atornillar el tornillo de tope al final del soporte.

6. Cuidado y mantenimiento

PELIGRO

Desenchufe la unidad motriz de la corriente.

6.1 Cuidado de las piezas metálicas

Elimine la suciedad adherida y proteja la superficie del cruce de carriles cada cierto tiempo pasándole un paño impregnado de aceite.

es

7. Garantía del fabricante de las herramientas

Hilti garantiza la herramienta suministrada contra todo fallo de material y de fabricación. Esta garantía se otorga a condición de que la herramienta sea utilizada, manejada, limpiada y revisada en conformidad con el manual de instrucciones de Hilti, y de que el sistema técnico sea salvaguardado, es decir, que se utilicen en la herramienta exclusivamente consumibles, accesorios y piezas de recambio originales de Hilti.

Esta garantía abarca la reparación gratuita o la sustitución sin cargo de las piezas defectuosas durante toda la vida útil de la herramienta. La garantía no cubre las piezas sometidas a un desgaste normal.

Quedan excluidas otras condiciones que no sean las expuestas, siempre que esta condición no sea contraria a las prescripciones nacionales vigentes. Hilti no acepta la responsabilidad especialmente

en relación con deterioros, pérdidas o gastos directos, indirectos, accidentales o consecutivos, en relación con la utilización o a causa de la imposibilidad de utilización de la herramienta para cualquiera de sus finalidades. Quedan excluidas en particular todas las garantías tácitas relacionadas con la utilización y la idoneidad para una finalidad precisa.

Para toda reparación o recambio, les rogamos que envíen la herramienta o las piezas en cuestión a la dirección de su organización de venta Hilti más cercana inmediatamente después de la constatación del defecto.

Estas son las únicas obligaciones de Hilti en materia de garantía, las cuales anulan toda declaración anterior o contemporánea, del mismo modo que todos los acuerdos orales o escritos en relación con las garantías.



Hilti Corporation

LI-9494 Schaan

Tel.: +423 / 234 21 11

Fax: +423 / 234 29 65

www.hilti.com

Hilti = registered trademark of Hilti Corp., Schaan

W 4066 | 0911 | 00-Pos. 1 | 1

Printed in Germany © 2011

Right of technical and programme changes reserved S. E. & O.

2033680 / A



2033680