

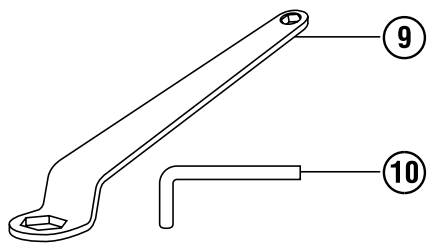
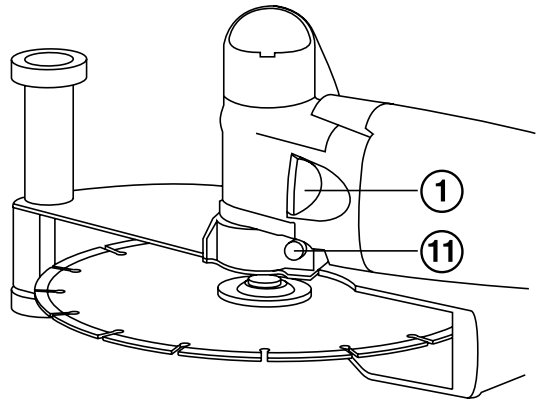
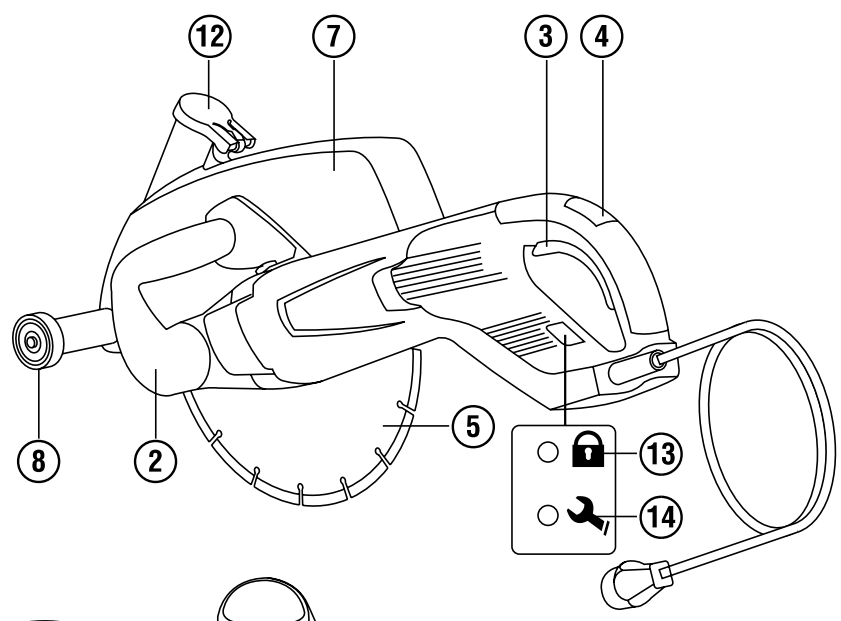
# HILTI

## DCH 300

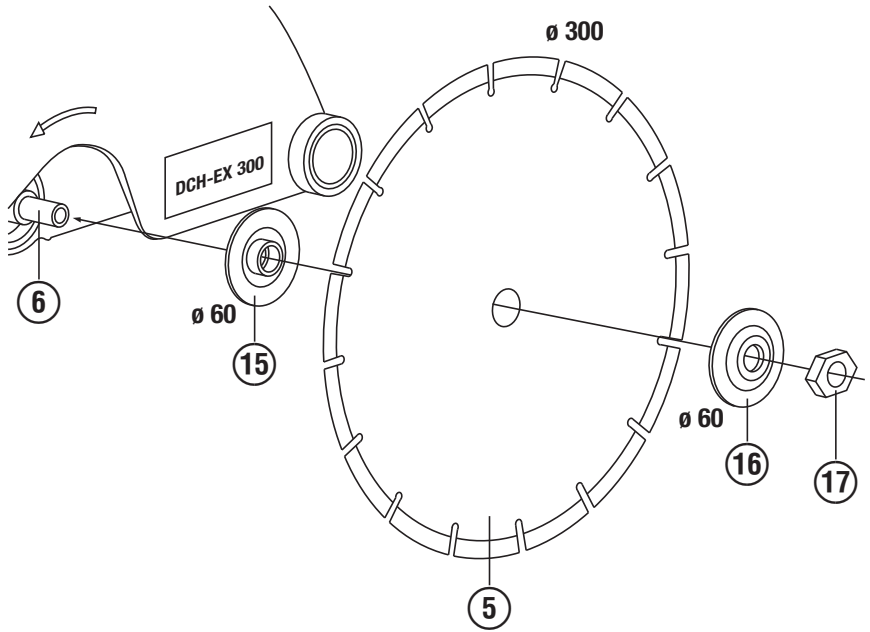
<b>Bedienungsanleitung</b>	<b>de</b>
<b>Operating instructions</b>	<b>en</b>
<b>Mode d'emploi</b>	<b>fr</b>
<b>Istruzioni d'uso</b>	<b>it</b>
<b>Manual de instrucciones</b>	<b>es</b>
<b>Manual de instruções</b>	<b>pt</b>
<b>Gebruiksaanwijzing</b>	<b>nl</b>
<b>Brugsanvisning</b>	<b>da</b>
<b>Bruksanvisning</b>	<b>sv</b>
<b>Bruksanvisning</b>	<b>no</b>
<b>Käyttöohje</b>	<b>fi</b>
<b>Οδηγίες χρήσεως</b>	<b>el</b>
<b>取扱説明書</b>	<b>ja</b>
<b>사용설명서</b>	<b>ko</b>
<b>操作說明書</b>	<b>zh</b>
<b>دليل الاستعمال</b>	<b>ar</b>



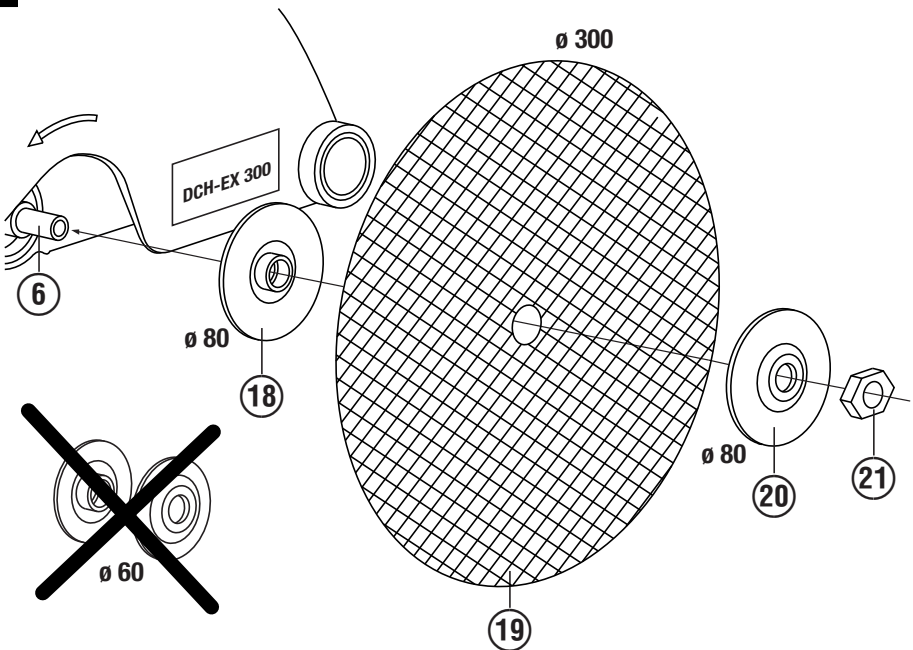
1

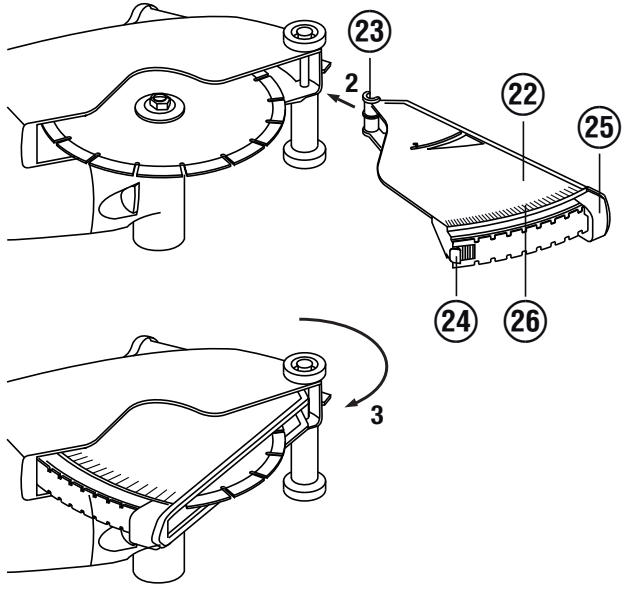


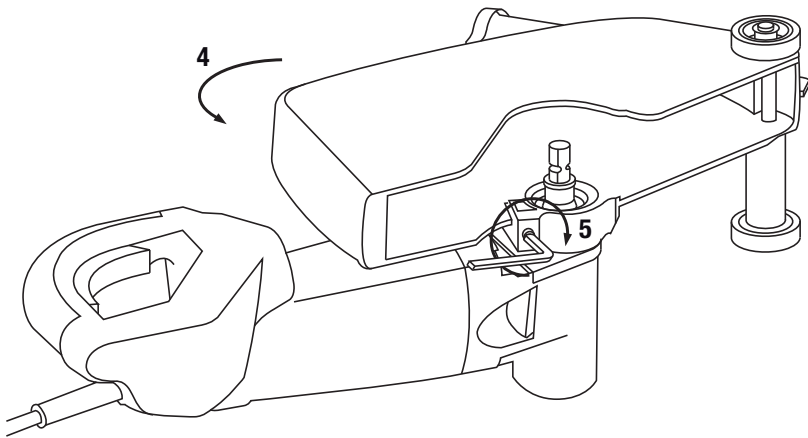
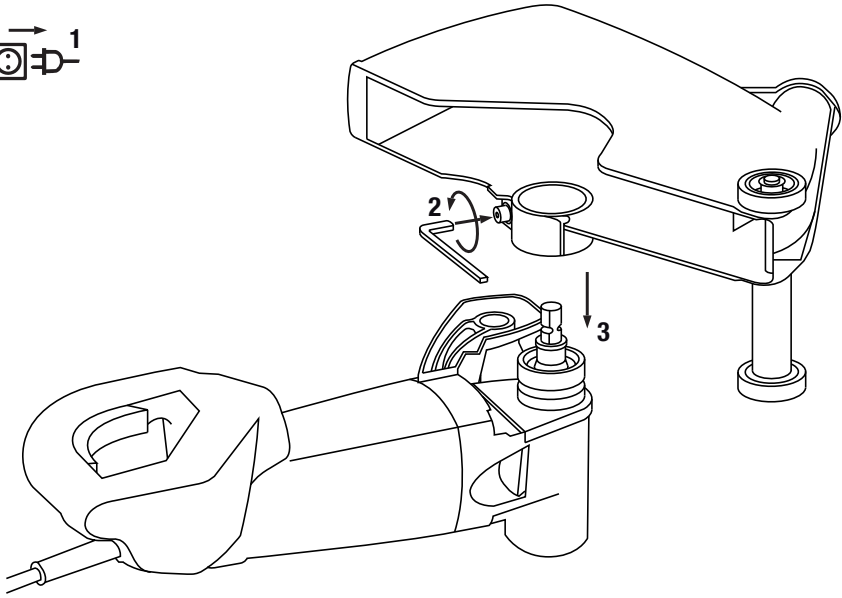
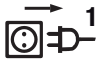
2



3







## DCH 300 Diamant-slijpmachine

Lees de handleiding voor het eerste gebruik beslist door.

Bewaar deze handleiding altijd bij het apparaat.

Geef het apparaat alleen samen met de handleiding aan andere personen door.

nl

Inhoud	Pagina
1 Algemene opmerkingen	96
2 Beschrijving	97
3 Toebehoren, verbruiksmateriaal	99
4 Technische gegevens	100
5 Veiligheidsinstructies	101
6 Inbedrijfneming	105
7 Bediening	107
8 Verzorging en onderhoud	108
9 Foutopsporing	109
10 Afval voor hergebruik recyclen	110
11 Fabrieksgarantie op de apparatuur	110
12 EG-conformiteitsverklaring (origineel)	110

1 Deze nummers verwijzen naar afbeeldingen. De afbeeldingen zijn te vinden aan het begin van de handleiding. In de tekst van deze handleiding wordt met »het apparaat« altijd de diamant-slijpmachine DCH 300 bedoeld.

### Bedienings- en indicatie-elementen 1

- 1 Spindelarrêteerknop
- 2 Voorste handgreep
- 3 Aan-/uitschakelaar

- 4 Inschakelblokkering
- 5 Diamant-doorslijpschijf
- 6 Spindel
- 7 Beschermpak
- 8 Geleiderollen
- 9 Spansleutel SW 24/SW 10
- 10 Inbussleutel SW 6
- 11 Spanbout voor beschermpak
- 12 Deksel stofafzuigbuis
- 13 Service-indicatie
- 14 Aanduiding diefstalbeveiliging (optioneel)

### Bevestigingssysteem DCH 300 voor diamant-doorslijpschijven 2

- 15 Wisselflens  $\varnothing$ 60 mm
- 16 Spanflens  $\varnothing$ 60 mm
- 17 Spanmoer M16 x 1,5

### Bevestigingssysteem DCH 300 voor kunstharagebonden, vezelversterkte doorslijpschijven (optioneel) 3

- 18 Wisselflens  $\varnothing$ 80 mm
- 19 Kunstharagebonden, vezelversterkte doorslijpschijf  $\varnothing$ 300 mm
- 20 Spanflens  $\varnothing$ 80 mm
- 21 Spanmoer M16 x 1,5

### Diepte-aanslag (optioneel) 4

- 22 Waaierkap
- 23 Haak
- 24 Vergrendeling
- 25 Diepte-aanslag
- 26 Sneediepteschaal

## 1 Algemene opmerkingen

### 1.1 Signaalwoorden en hun betekenis

#### GEVAAR

Voor een direct dreigend gevaar dat tot ernstig letsel of tot de dood leidt.

#### WAARSCHUWING

Voor een eventueel gevaarlijke situatie die tot ernstig letsel of tot de dood kan leiden.

#### ATTENTIE

Voor een eventueel gevaarlijke situatie die tot licht letsel of tot materiële schade kan leiden.

#### AANWIJZING

Voor gebruikstips en andere nuttige informatie.

## 1.2 Verklaring van de pictogrammen en overige aanwijzingen

### Waarschuwingstekens



Waarschuwing voor algemeen gevaar



Waarschuwing voor gevaarlijke elektrische spanning

### Gebodstekens



Helm dragen



Veiligheidsbril dragen



Gehoorbescherming dragen



Werkhandschoenen dragen



Werkschoenen dragen



Licht stofmasker dragen



Vóór het gebruik de handleiding lezen

### Symbolen



Materialen afvoeren voor recycling

A

Ampère

V

Volt



Wisselstroom

/min

RPM



Diameter

n

Berekeningstoerental

Omwentelingen per minuut

Omwentelingen per minuut



Dubbel geïsoleerd

**Plaats van de identificatiegegevens op het apparaat**  
Het type en het serienummer staan op het typeplaatje van uw apparaat. Neem deze gegevens over in uw handleiding en geef ze altijd door wanneer u onze vertegenwoordiging of ons servicestation om informatie vraagt.

Type:

Serienr.:

## 2 Beschrijving

### 2.1 Gebruik volgens de voorschriften

De DCH 300 is een elektrisch aangedreven diamant-slijpmachine voor professionele toepassingen in de bouw. Het apparaat is geschikt voor het doorzagen van minerale materialen met behulp van diamant-doorslijpschijven zonder toevoeging van water.

Voor het doorslijpen van minerale materialen moet een stofafzuiging met bijbehorend filter, bijv. Hilti stofzuiger VCU 40, VCU 40-M of VCD 50, worden gebruikt.

Gebruik ter voorkoming van elektrostatische oplading een stofzuiger met antistatische zuigslang.

Gebruik alleen diamant-doorslijpschijven met een toelaatbare omtreksnelheid van minimaal 80 m/sec.

Het apparaat mag uitsluitend duwend (oplopend) worden gebruikt.

Het werken met vloeistoffen, bijvoorbeeld voor de koeling van de slijpschijf of stofonderdrukking is verboden.

Gebruik het apparaat niet voor toepassingen met niet-geschikte gereedschappen (bijv. cirkelzaagbladen) of om te schaven of te slijpen.

Optioneel kan het apparaat in combinatie met kunstharsgebonden, vezelversterkte doorslijpschijven ook worden gebruikt om metalen werkstukken door te slijpen. Gebruik daarvoor alleen kunstharsgebonden, vezelversterkte doorslijpschijven met een toelaatbare omtreksnelheid van minimaal 80 m/sec.

De werkomgeving kan zijn: bouwplaatsen, werkplaatsen, renovaties, ombouw en nieuwbouw.

Gebruik ter voorkoming van letsel alleen originele Hilti toebehoren en apparaten.

Volg ook de veiligheids- en bedieningsinstructies voor de gebruikte toebehoren.

Neem de specificaties in de handleiding betreffende het gebruik, de verzorging en het onderhoud in acht.

Het apparaat is bestemd voor de professionele gebruiker en mag alleen door geautoriseerd, onderricht personeel bediend, onderhouden en gerepareerd worden. Dit personeel moet speciaal op de hoogte zijn gesteld van de mogelijke

gevaaren. Het apparaat en de bijbehorende hulpmiddelen kunnen gevaar opleveren als ze door ongeschoolde personen onjuist of niet volgens de voorschriften worden gebruikt.

Het apparaat mag alleen in een droge omgeving worden gebruikt.

Het apparaat mag uitsluitend worden gebruikt met de netspanning en -frequentie die op het typeplaatje staan aangegeven.

Gebruik het apparaat niet in een omgeving waar brand- of explosiegevaar bestaat.

Materialen die schadelijk zijn voor de gezondheid (bijv. asbest) mogen niet worden bewerkt.

Neem de lokale wetgeving m.b.t. de arbeidsomstandigheden in acht.

Aanpassingen of veranderingen aan het apparaat zijn niet toegestaan.

## 2.2 Schakelaar

Aan-/uitschakelaar met inschakelblokkering

## 2.3 Begrenzing van opstartstroom

De inschakelstroom van het apparaat bedraagt een veelvoud van de nominale stroom. Door de elektronische begrenzing van de opstartstroom wordt de inschakelstroom zo sterk gereduceerd, dat de netzekering niet geactiveerd wordt. Dit voorkomt dat de machine met schokken op gang komt.

## 2.4 Herstartblokkering

Het apparaat schakelt na een eventuele stroomonderbreking niet weer automatisch in. De schakelaar moet eerst worden losgelaten en dan na circa 1 seconde opnieuw worden bediend.

## 2.5 Diefstalbeveiliging TPS (optioneel)

Het apparaat kan optioneel met de functie "beveiliging tegen diefstal TPS" zijn uitgerust. Is het apparaat met deze functie uitgerust, dan kan het alleen met de bijbehorende vrijeschakelsleutel worden vrijgeschakeld en gebruikt.

## 2.6 Aanduidingen met lichtsignaal

Service-indicatie met lichtsignaal (zie het hoofdstuk "Verzorging en onderhoud").

Aanduiding van diefstalbeveiliging (optioneel verkrijgbaar) (zie het hoofdstuk "Bediening").

## 2.7 Beschermkap met geleiderollen

Doorslijpen en het maken van sleuven in steen mag alleen met een stofkap met geleiderollen worden uitgevoerd.

## 2.8 Elektronische overbelastingsbeveiliging

Dit apparaat heeft een elektronische overbelastingsbeveiliging.

De elektronische overbelastingsbeveiliging controleert de stroomopname en beschermt zo het apparaat tegen overbelasting.

Bij overbelasting van de motor door te hoge aandrukkracht en daarmee gepaard gaande te hoge stroomopname schakelt het apparaat de motor uit.

Na het loslaten van de aan-/uitschakelaar kan verder worden gewerkt.

Door verlaging van de aandrukkracht kan de gebruiker voorkomen dat het apparaat uitschakelt.

Een doorgaande bewerking zonder uitschakeling dient te worden nagestreefd.

## 2.9 Gebruik van verlengsnoeren

Gebruik alleen verlengsnoeren die voor de toepassing zijn toegestaan en een voldoende diameter hebben. Anders kan vermogensverlies van het apparaat en oververhitting van het snoer optreden. Controleer het verlengsnoer regelmatig op beschadigingen. U dient beschadigde verlengsnoeren te vervangen.

**Aanbevolen minimale diameters en max. snoerlengtes:**

Draaddoorsnede	1,5 mm <sup>2</sup>	2,0 mm <sup>2</sup>	2,5 mm <sup>2</sup>	3,5 mm <sup>2</sup>
Netspanning 100 V	-	30 m	-	50 m
Netspanning 110-120 V	-	-	40 m	-
Netspanning 220-240 V	30 m	-	50 m	-

Gebruik geen verlengsnoer met een snoerdiameter kleiner dan 1,5 mm<sup>2</sup>.



## 2.10 Verlengsnoer buiten

Gebruik buiten alleen voor dit doel goedgekeurde en overeenkomstig gekenmerkte verlengsnoeren.

## 2.11 Het gebruik van een generator of transformator

Dit apparaat kan door een generator of transformator van de bouwplaats worden gevoed, wanneer aan de volgende voorwaarden is voldaan: Het afgegeven vermogen in watt is minstens het dubbele van wat op het typeplaatje van het apparaat staat aangegeven, de bedrijfsspanning dient altijd binnen +5% en -15% ten opzichte van de nominale spanning te liggen en de frequentie moet 50 tot 60 Hz en mag nooit meer dan 65 Hz bedragen, en er dient een automatische spanningsregelaar met aanloopversterking voorhanden te zijn.

Voed met de generator/transformator in geen geval tegelijkertijd andere apparaten of gebruik een generator/transformator die geschikt is voor het gebruik van het apparaat en de stofzuiger tegelijk. Het in- en uitschakelen van andere apparaten kan onderspannings- en/of overspanningspieken veroorzaken, waardoor het apparaat beschadigd kan raken.

## 2.12 Diepte-aanslag (optioneel)

Het apparaat kan met een diepte-aanslag worden uitgerust. Deze verbetert ook de stofafzuiging bij het doorslijpen van minerale materialen. Met de diepte-aanslag kan met behulp van de snedediepte-schaalverdeling de maximale snedediepte worden ingesteld.

## 2.13 Tot de standaard leveringsomvang behoren:

- 1 Apparaat met kap DCH-EX 300
- 1 Wisselvlens  $\varnothing 60$  mm
- 1 Spanvlens  $\varnothing 60$  mm
- 1 Spanmoer M16 x 1,5
- 1 Spansleutel SW 24/SW 10
- 1 Inbussleutel SW 6
- 1 Kartonnen verpakking
- 1 Handleiding

## 2.14 Specificaties van de doorslijpschijven

Voor het apparaat moeten diamant-doorslijpschijven overeenkomstig de bepaling EN 13236 worden gebruikt.

Optioneel kan het apparaat ook kunstharisgebonden, vezelversterkte doorslijpschijven overeenkomstig EN 12413 (rechte, niet verzette vorm, type 41) worden gebruikt, om metalen te bewerken. Voor het apparaat moet daarbij de geschikte gereedschapopname DCH 300 ABR (zie accessoires) worden gebruikt.

Zie ook de montagehandleiding van de fabrikant van de doorslijpschijf.

## 3 Toebehoren, verbruiksmateriaal

Omschrijving	Artikelnummer, beschrijving
Gereedschapopname DCH 300 ABR	212259, Wisselvlens $\varnothing 80$ mm, spanvlens $\varnothing 80$ mm, spanmoer M16 x 1,5
Diepte-aanslag voor DCH 300	212131
Stofzuiger uit het Hilti-assortiment	
Slang compleet, antistatisch	203867, Lengte 5 m, $\varnothing 36$
Hilti koffer	47986

### DCH 300

Schijfsoort	Specificatie	Ondergrond
Diamant-doorslijpschijf	DCH-D 305 C1	Beton
Diamant-doorslijpschijf	DCH-D 305 C2	Cementbeton
Diamant-doorslijpschijf	DCH-D 305 M1	Metselwerk, kalkzandsteen

Schijfsoort	Specificatie	Ondergrond
Diamant-doorslijpschijf	DCH-D 305 C10	Economy Line-beton
Diamant-doorslijpschijf	DCH-D 305 M10	Economy Line-metselwerk

## 4 Technische gegevens

Technische wijzigingen voorbehouden!

Nominale spanning	110 V	220 V	230 V	230 V / CH	240 V
Nominaal ingangsvermogen	2.300 W	2.600 W	2.600 W	2.250 W	2.600 W
Nominale stroom	22,5 A	12,5 A	12,1 A	10 A	11,7 A
Netfrequentie	50 Hz	50...60 Hz	50...60 Hz	50 Hz	50 Hz

Informatie over het apparaat en het gebruik ervan	DCH 300
Afmetingen (L x B x H)	705 mm x 240 mm x 235 mm
Schroefdraad aandrijfspil	M 16 X 1,5
Bevestigingsgat schijf	22,2 mm 25,4 mm
Doorslijpschijven	∅ Max. 305 mm
Dikte doorslijpschijf	Max. 3,5 mm
Gewicht conform EPTA-procedure 01/2003	9,4 kg
Isolatieklasse	Veiligheidsklasse I (geaard) of veiligheidsklasse II (dubbel geïsoleerd), zie typeplaatje
Nominaal nullastoerental	Max. 4.900/min
Aanhaalmoment voor spanmoer	M16 x 1,5: 40...50 Nm

### AANWIJZING

De in deze aanwijzingen aangegeven geluids- en trillingswaarden zijn gemeten overeenkomstig een genormeerd meetproces en kunnen worden gebruikt voor een onderlinge vergelijking van elektrisch gereedschap. Ze zijn ook geschikt voor een voorlopige inschatting van de blootstellingswaarden. De vermelde gegevens zijn representatief voor de belangrijkste gebruiksgebieden van het elektrisch gereedschap. Als het elektrisch gereedschap echter wordt gebruikt voor andere toepassingen, met afwijkende inzetgereedschappen of als het onvoldoende wordt onderhouden, kunnen de gegevens afwijken. Hierdoor kunnen de blootstellingswaarden over de gehele gebruiksperiode duidelijk worden verhoogd. Voor een nauwkeurige inschatting van de blootstellingswaarden moet ook rekening worden gehouden met de tijden waarin het apparaat is uitgeschakeld of weliswaar draait maar niet wordt gebruikt. Hierdoor kunnen de blootstellingswaarden over de gehele gebruiksperiode duidelijk verminderen. Leg de overige veiligheidsmaatregelen ter bescherming van de gebruiker tegen de invloeden van geluid en/of trillingen ook vast, zoals: Onderhoud van het elektrisch apparaat en de gereedschappen, warmhouden van handen, organisatie van de werkzaamheden.

### Geluids informatie (volgens EN 60745-1):

Typisch A-gekwalficeerd geluidsniveau	117 dB (A)
Typisch A-gekwalficeerd geluidsniveau	106 dB (A)
Onzekerheid voor het genoemde geluidsniveau	3 dB (A)

### Vibratie-informatie volgens EN 60745

Triaxiale vibratiewaarden (vibratievectorsom)	Gemeten volgens EN 60745-2-22
Doorslijpen, $a_{h,AG}$	5,1 m/s <sup>2</sup>
Onzekerheid (K)	1,5 m/s <sup>2</sup>

## 5 Veiligheidsinstructies

### 5.1 Algemene veiligheidsaanwijzingen voor elektrische gereedschappen

#### a) WAARSCHUWING

Lees alle aanwijzingen en veiligheidsvoorschriften. Wanneer de veiligheidsvoorschriften en aanwijzingen niet in acht worden genomen, kan dit een elektrische schok, brand en/of ernstig letsel tot gevolg hebben. **Bewaar alle veiligheidsinstructies en voorschriften goed.** Het in de veiligheidsvoorschriften gebruikte begrip "elektrisch gereedschap" heeft betrekking op elektrische gereedschappen met netvoeding (met aansluitkabel) en op accu-aangedreven elektrische gereedschappen (zonder aansluitkabel).

#### 5.1.1 Veiligheid op de werkplek

- a) **Houd uw werkomgeving schoon en goed verlicht.** Een rommelige of onverlichte werkomgeving kan tot ongevallen leiden.
- b) **Werk niet met het apparaat in een explosieve omgeving waarin zich brandbare vloeistoffen, gasen of stoffen bevinden.** Elektrische gereedschappen veroorzaken vonken die het stof of de dampen tot ontsteking kunnen brengen.
- c) **Houd kinderen en andere personen tijdens het gebruik van het elektrische gereedschap uit de buurt.** Wanneer u wordt afgeleid, kunt u de controle over het apparaat verliezen.

#### 5.1.2 Elektrische veiligheid

- a) **De aansluitstekker van het elektrisch gereedschap moet in het stopcontact passen. De stekker mag in geen geval worden veranderd. Gebruik geen adapterstekkers in combinatie met geaarde elektrische gereedschappen.** Onveranderde stekkers en passende stopcontacten beperken het risico van een elektrische schok.
- b) **Voorkom aanraking van het lichaam met geaarde oppervlakken, bijvoorbeeld van buizen, verwarmingen, fornuizen en koelkasten.** Er bestaat een verhoogd risico door een elektrische schok wanneer uw lichaam geaard is.
- c) **Houd het elektrisch gereedschap uit de buurt van regen en vocht.** Het binnendringen van water in het elektrische gereedschap vergroot het risico van een elektrische schok.
- d) **Gebruik de kabel niet voor een verkeerd doel, om het elektrisch gereedschap te dragen of op te hangen of om de stekker uit het stopcontact te trekken. Houd de kabel uit de buurt van hitte, olie, scherpe randen en bewegende gereedschapsdelen.** Beschadigde of in de war geraakte kabels vergroten het risico van een elektrische schok.
- e) **Wanneer u buitenshuis met elektrisch gereedschap werkt, dient u alleen verlengkabels te gebruiken die voor gebruik buitenshuis zijn goedgekeurd.** Het gebruik van een voor gebruik buitenshuis geschikte verlengkabel beperkt het risico van een elektrische schok.

- f) **Als het gebruik van het elektrisch gereedschap in een vochtige omgeving absoluut noodzakelijk is, gebruik dan een lekstroomschakelaar.** Het gebruik van een lekstroomschakelaar verkleint het risico op stroomschokken.

#### 5.1.3 Veiligheid van personen

- a) **Wees alert, let goed op wat u doet en ga met verstand te werk bij het gebruik van het elektrische gereedschap. Gebruik het elektrisch gereedschap niet wanneer u moe bent of onder invloed staat van drugs, alcohol of medicijnen.** Een moment van onoplettendheid bij het gebruik van het elektrisch gereedschap kan tot ernstig letsel leiden.
- b) **Draag een persoonlijke beschermende uitrusting en altijd een veiligheidsbril.** Het dragen van een persoonlijke beschermende uitrusting, zoals een stofmasker, slipvaste werkschoenen, een veiligheids-helm of gehoorbescherming, afhankelijk van de aard en het gebruik van het elektrische gereedschap, vermindert het risico op letsel.
- c) **Voorkom per ongeluk inschakelen. Controleer of het elektrisch gereedschap is uitgeschakeld voordat u de stekker in het stopcontact steekt en/of de accu aanbrengt, of het gereedschap optilt of draagt.** Wanneer u bij het dragen van het elektrisch gereedschap uw vinger aan de schakelaar hebt of wanneer u het gereedschap ingeschakeld op de stroomvoorziening aansluit, kan dit tot ongevallen leiden.
- d) **Verwijder instelgereedschappen of schroefsluiters voordat u het elektrisch gereedschap inschakelt.** Instelgereedschap of een sleutel in een draaiend deel van het gereedschap kan tot letsel leiden.
- e) **Neem geen ongewone lichaamshouding aan. Zorg ervoor dat u stevig staat en steeds in evenwicht blijft.** Daardoor kunt u het elektrisch gereedschap in onverwachte situaties beter onder controle houden.
- f) **Draag geschikte werkkleding. Draag geen loshangende kleding of sieraden. Houd haren, kleding en handschoenen uit de buurt van bewegende delen.** Loshangende kleding, sieraden en lange haren kunnen door bewegende delen worden meegenomen.
- g) **Wanneer stofafzuig- of stofopvangvoorzieningen kunnen worden gemonteerd, dient u zich ervan te verzekeren dat deze zijn aangesloten en juist worden gebruikt.** Het gebruik van een stofafzuig-systeem kan de gevaren door stof beperken.

#### 5.1.4 Gebruik en hantering van het elektrisch gereedschap

- a) **Overbelast het apparaat niet. Gebruik voor uw werkzaamheden het daarvoor bestemde elektrische gereedschap.** Met het passende elektrische gereedschap werkt u beter en veiliger binnen het aangegeven vermogensbereik.
- b) **Gebruik geen elektrisch gereedschap waarvan de schakelaar defect is.** Elektrisch gereedschap dat

nl

niet meer kan worden in- of uitgeschakeld, is gevaarlijk en moet worden gerepareerd.

- c) **Trek de stekker uit het stopcontact en/of de accu uit het apparaat voordat u het gereedschap instelt, toebehoren wisselt of het apparaat weglegt.** Deze voorzorgsmaatregel voorkomt onbedoeld starten van het elektrisch gereedschap.
- d) **Bewaar niet-gebruikte elektrische gereedschappen buiten bereik van kinderen. Laat het gereedschap niet gebruiken door personen die er niet mee vertrouwd zijn en deze aanwijzingen niet hebben gelezen.** Elektrische gereedschappen zijn gevaarlijk wanneer deze door onervaren personen worden gebruikt.
- e) **Ga zorgvuldig met het elektrisch apparaat om. Controleer of bewegende delen correct functioneren en niet vastklemmen en of onderdelen gebroken of zodanig beschadigd zijn dat de werking van het apparaat nadelig wordt beïnvloed. Laat beschadigde delen repareren voordat u het apparaat gebruikt.** Veel ongevallen hebben hun oorzaak in slecht onderhouden elektrische gereedschappen.
- f) **Houd snijdende inzetgereedschappen scherp en schoon.** Zorgvuldig onderhouden snijdende inzetgereedschappen met scherpe snijkanten klemmen minder snel vast en zijn gemakkelijker te geleiden.
- g) **Gebruik elektrisch gereedschap, toebehoren, inzetgereedschappen enz. zó als voor dit apparaat is voorgeschreven. Let daarbij op de arbeidsomstandigheden en de uit te voeren werkzaamheden.** Het gebruik van elektrische gereedschappen voor andere dan de voorziene toepassingen kan tot gevaarlijke situaties leiden.

### 5.1.5 Service

- a) **Laat het apparaat alleen repareren door gekwalificeerd en vakkundig personeel en alleen met originele vervangingsonderdelen.** Daarmee wordt gewaarborgd dat de veiligheid van het elektrisch gereedschap in stand blijft.

### 5.2 Veiligheidsaanwijzingen voor doorslijpmachines

- a) **De bij het elektrisch gereedschap behorende beschermkap moet stevig aangebracht en zodanig ingesteld zijn, dat een zo groot mogelijke veiligheid wordt bereikt. Een zo klein mogelijk deel van het slijpdeel mag open naar de bediener gericht zijn. Zorg ervoor dat u en andere personen die zich in de nabijheid bevinden buiten het vlak van de roterende slijpschijf blijven.** De beschermkap moet de bediener beschermen tegen brokstukken en toevallig contact met het slijpdeel.
- b) **Gebruik uitsluitend met vezel versterkte of met diamant geïmpregneerde doorslijpschijven voor uw elektrisch gereedschap.** Het feit dat u toebehoren aan uw elektrisch gereedschap kunt bevestigen, betekent nog niet dat het gebruik hiervan veilig is.
- c) **Het toegestane toerental van het inzetgereedschap dient minstens zo hoog te zijn als het maximale toerental dat op het elektrisch gereedschap**

**staat aangegeven.** Toebehoren die sneller draaien dan toegestaan kunnen breken en in het rond vliegen.

- d) **Slijpstenen mogen alleen voor de aanbevolen inzetmogelijkheden worden gebruikt. Bijvoorbeeld: Slijp nooit met het zijvlak van een doorslijpschijf.** Doorslijpschijven zijn bestemd voor de materiaalafname met de rand van de schijf. Door zijwaartse krachtinwerking kan het slijpdeel worden gebroken.
- e) **Gebruik voor de deur u gekozen slijpschijf altijd onbeschadigde spanflenzen in de juiste grootte en vorm.** De juiste flenzen ondersteunen de slijpschijf en verminderen zo het gevaar dat de slijpschijf breekt.
- f) **Gebruik geen versleten slijpschijven van groter elektrisch gereedschap.** Slijpschijven voor groter elektrisch gereedschap zijn niet geschikt voor de hogere toerentallen van kleiner elektrisch gereedschap en kunnen breken.
- g) **De buitendiameter en dikte van het inzetgereedschap dienen overeen te komen met de opgegeven afmetingen van uw elektrisch gereedschap.** Verkeerd bemeten inzetgereedschap kan niet voldoende worden afgeschermd of gecontroleerd.
- h) **Slijpschijven en flenzen moeten precies op de slijpspil van uw elektrisch gereedschap passen.** Inzetgereedschap dat niet op de slijpspil van het elektrisch gereedschap past, draait zeer ongelijkmatig en trilt erg sterk, hetgeen kan leiden tot verlies van controle.
- i) **Gebruik geen beschadigde slijpschijven. Controleer voor elk gebruik de slijpschijven op afsplinteringen en barsten. Wanneer het elektrisch gereedschap of de slijpschijf naar beneden valt, controleer u het onderdeel op beschadigingen of gebruikt u een onbeschadigd slijpschijf. Wanneer u de slijpschijf heeft gecontroleerd en aangebracht, zorgt u ervoor dat u en andere personen die zich in de nabijheid bevinden buiten het vlak van de roterende slijpschijf blijven en laat u het apparaat een minuut lang op het hoogste toerental draaien.** Beschadigde slijpschijven breken meestal in deze testperiode.
- j) **Draag een persoonlijke veiligheidsuitrusting. Draag afhankelijk van de toepassing volledige gezichtsbescherming of een veiligheidsbril. Draag indien nodig een stofmasker, gehoorbescherming, werkhandschoenen of een speciaal schort, dat u bescherming biedt tegen kleine slijp- en materiaaldeeltjes.** Uw ogen dienen tegen rondvliegende deeltjes, die bij verschillende toepassingen ontstaan, te worden beschermd. Stof- en zuurstofmaskers dienen het ontstane stof te filteren. Wanneer u lang aan hard geluid bent blootgesteld, kan dit leiden tot gehoorbeschadiging.
- k) **Let er op dat andere personen zich op een veilige afstand van de werkruimte bevinden. Iedereen die de werkruimte betreedt, dient een persoonlijke veiligheidsuitrusting te dragen.** Brokstukken van het werkstuk of gebroken inzetgereedschap kunnen wegvliegen en letsel veroorzaken, ook buiten de directe werkgebied.

- l) **Houd het apparaat alleen vast aan de geïsoleerde greepgedeelten, wanneer u werkzaamheden uitvoert waarbij het inzetgereedschap verdedkte stroomleidingen of het eigen netsnoer kan raken.** Door het contact met een spanningvoerende leiding kunnen ook metalen delen van apparaten onder spanning komen te staan, hetgeen tot een elektrische schok kan leiden.
- m) **Houd het netsnoer uit de buurt van draaiend inzetgereedschap.** Wanneer u de controle over het apparaat verliest, kan het netsnoer worden doorsneden of gegrepen, waardoor u hand of uw arm mogelijk in het draaiende inzetgereedschap terecht komt.
- n) **Zet het elektrisch gereedschap nooit weg voordat het inzetgereedschap volledig tot stilstand is gekomen.** Het draaiende inzetgereedschap kan in contact treden met het steunvlak, waardoor u de controle over het elektrisch gereedschap kunt verliezen.
- o) **Laat het elektrisch gereedschap nooit lopen terwijl u het draagt.** Uw kleding kan door het toevallige contact met het draaiende inzetgereedschap gegrepen worden en het inzetgereedschap kan zich in uw lichaam dringen.
- p) **U dient de ventilatiesleuven van uw elektrisch gereedschap regelmatig te reinigen.** De motorventilator trekt stof in de behuizing, en een sterke opeenhoping van metaalstof kan leiden tot elektrische gevaren.
- q) **Gebruik het elektrisch gereedschap niet in de nabijheid van brandbare materialen.** Door vonken kan dit materiaal vlam vatten.
- r) **Gebruik geen inzetgereedschap dat vloeibare koelmedia vereist.** Het gebruik van water of andere vloeibare koelmedia kan leiden tot een elektrische schok.

### 5.3 Terugslag en bijbehorende veiligheidsvoorschriften

Een terugslag is een plotselinge reactie als gevolg van een draaiende slijpschijf die blijft haken of blokkeert. Dit blijven haken of blokkeren leidt tot een abrupte stop van het draaiende inzetgereedschap. Hierdoor ondergaat een ongecontroleerd elektrisch gereedschap, tegen de draairichting van het inzetgereedschap in, bij de plaats van de blokkade een versnelling.

Wanneer bijv. een slijpschijf in het werkstuk haakt of geblokkeerd raakt, kan de slijpschijf met de kant die invalt in het werkstuk vast komen te zitten. Hierdoor kan de slijpschijf uitbreken of een terugslag veroorzaken. De slijpschijf beweegt zich dan naar de bediener of van hem weg, afhankelijk van de draairichting van de schijf op de plaats van de blokkade. Hierbij kunnen slijpschijven ook breken.

Een terugslag is het gevolg van een verkeerd of foutief gebruik van het elektrisch gereedschap. Dit kan door passende voorzorgsmaatregelen, zoals hierna beschreven, worden voorkomen.

- a) **Houd het elektrisch gereedschap goed vast en breng uw lichaam en armen in zo'n positie dat u de terugslagkrachten kunt opvangen. Gebruik**

**altijd de extra handgreep, indien voorhanden, om een zo groot mogelijke controle te houden op terugslagkrachten of reactiemomenten als gevolg van het op toeren komen.** De bediener kan door de juiste voorzorgsmaatregelen te nemen de terugslag- en reactiekrachten onder controle houden.

- b) **Kom met uw hand nooit in de buurt van draaiend inzetgereedschap.** Het inzetgereedschap kan zich bij een terugslag over uw hand bewegen.
- c) **Kom niet in het gebied voor en achter de roterende doorslijpschijf.** Door de terugslag wordt het elektrisch gereedschap naar de plaats van de blokkade bewogen in een richting die tegengesteld is aan de beweging van de slijpschijf.
- d) **Werk bijzonder voorzichtig in de buurt van hoeken, scherpe randen, etc. Voorkom dat inzetgereedschap van het werkstuk terugkaast en beklemd raakt.** Het roterende inzetgereedschap heeft bij hoeken, scherpe randen of wanneer het wegketst de neiging beklemd te raken. Dit leidt tot controleverlies of een terugslag.
- e) **Gebruik geen ketting- of getand zaagblad en ook geen gesegmenteerde diamantschijf waarvan de sleuven breder dan 10 mm zijn.** Dergelijk inzetgereedschap leidt vaak tot een terugslag of tot het verlies van controle over het elektrisch gereedschap.
- f) **Voorkom een blokkering van de doorslijpschijf en een te hoge aandrukkraft. Voer geen overmatig diepe snedes uit.** Een overbelasting van de doorslijpschijf vergroot de kans op kantelen of blokkeren, waardoor de mogelijkheid van een terugslag of slijpdeelbreuk ontstaat.
- g) **Wanneer de doorslijpschijf beklemd is geraakt of u het werk onderbreekt, houd het apparaat dan rustig vast tot de schijf tot stilstand gekomen is. Probeer nooit om de nog lopende doorslijpschijf uit de snede te trekken, anders kan er een terugslag plaatsvinden.** Stel de oorzaak voor het beklemd raken vast en hef deze op.
- h) **Schakel het elektrisch gereedschap niet opnieuw in zolang het zich in het werkstuk bevindt. Laat de doorslijpschijf eerst het volledige toerental bereiken, voordat u voorzichtig verder gaat.** Anders kan de schijf blijven haken, uit het werkstuk springen of een terugslag veroorzaken.
- i) **Zorg ervoor dat platen of grote werkstukken ondersteund worden, om het risico van een terugslag door een ingeklemde doorslijpschijf te verminderen.** Grote werkstukken kunnen onder hun eigen gewicht doorbuigen. Het werkstuk moet aan beide kanten ondersteund worden, zowel bij de doorslijpschijf als aan de rand.
- j) **Wees bijzonder voorzichtig met "invalsnedes" in bestaande wanden of andere gebieden die niet zichtbaar zijn.** De invallende doorslijpschijf kan bij het snijden in gas- of waterleidingen, elektrische leidingen of andere objecten een terugslag veroorzaken.

## 5.4 Aanvullende veiligheidsvoorschriften

### 5.4.1 Veiligheid van personen

- a) **Gebruik uitsluitend de voor uw elektrische gereedschap toegestane doorslijpschijven en de voor deze doorslijpschijven bestemde beschermkap.** Doorslijpschijven die niet geschikt zijn voor het elektrische gereedschap, kunnen niet voldoende worden afgeschermd en zijn onveilig.
- b) **Houd het apparaat bij boren uit de hand altijd met beide handen vast aan de daarvoor bestemde handgrepen. Houd de handgrepen droog, schoon en vrij van olie en vet.**
- c) **Wanneer verdekt liggende elektrische leidingen of het netsnoer door het gereedschap kunnen worden beschadigd, houd het apparaat dan aan de geïsoleerde greepgedeelten vast.** Bij contact met stroomvoerende leidingen worden onbeschermde metalen delen van het apparaat onder spanning gezet en loopt de gebruiker het risico van een elektrische schok.
- d) **Wanneer het apparaat zonder stofafzuiging wordt gebruikt, dient u bij werkzaamheden waarbij stof vrijkomt een licht stofmasker te dragen. Sluit de klep van de afzuig aansluiting.**
- e) **Neem pauzes en doe ontspannings- en vingeroefeningen, voor een betere doorbloeding van uw vingers.**
- f) **Raak geen roterende delen aan. Schakel het apparaat pas in het werkgebied in.** Het aanraken van roterende delen, met name roterend gereedschap, kan lichamelijk letsel tot gevolg hebben.
- g) **Leid het net- en het verlengsnoer tijdens het werk altijd naar achteren van het apparaat weg.** Dit vermindert het risico om over het snoer te vallen.
- h) **Voor het doorslijpen van metalen alleen met beschermkap werken. Sluit de klep van de afzuig aansluiting.**
- i) **Bij doorbraakwerkzaamheden dient u het gebied aan de overzijde van de werkzaamheden af te zetten.** Er kunnen brokstukken naar buiten en/of naar beneden vallen, waardoor andere personen mogelijk letsel oplopen.
- j) **Het apparaat niet gebruiken als het plotseling of met schokken start.** De mogelijkheid bestaat dat de elektronica defect is. Laat het apparaat direct door de erkende Hilti-service repareren.
- k) **Kinderen moeten duidelijk worden gemaakt dat het apparaat geen speelgoed is.**
- l) **Het apparaat is niet bedoeld voor gebruik door kinderen of door zwakke, ongeschoolde personen.**
- m) **Stof van materiaal zoals loodhoudende verf, sommige houtsoorten, mineralen en metaal kunnen schadelijk voor de gezondheid zijn. Het in contact komen met of het inademen van dit stof kan leiden tot allergische reacties en/of aandoeningen van de luchtwegen bij de gebruiker of personen die zich in de buurt bevinden. Bepaalde stoffen, zoals eiken- of beukenstof, staan bekend als kankerverwekkend, in het bijzonder in combinatie met houtbewerkingsmiddelen (chromaat, houtbeschermingsmiddelen). Asbesthou-**

dend materiaal mag alleen door vakkundig personeel worden bewerkt. **Zo mogelijk gebruik maken van stofafzuiging. Om een betere stofafzuiging te verkrijgen, gebruikmaken van een geschikte, door Hilti aanbevolen en op dit elektrisch apparaat afgestemde mobiele stofafzuiging voor hout- en/of mineraalstof. Zorg voor een goede ventilatie van de werkruimte. Het wordt geadviseerd een ademmasker met filterklasse P2 te dragen. De in uw land geldende voorschriften bij de te bewerken materialen in acht nemen.**

### 5.4.2 Gebruik en onderhoud van elektrische gereedschappen

- a) **Slijpschijven dienen zorgvuldig, volgens de aanwijzingen van de producent, opgeslagen, behandeld en aangebracht te worden.**
- b) **Zorg dat steunschijven worden gebruikt wanneer deze bij de doorslijpschijven worden geleverd en vereist zijn.**
- c) **Borg het werkstuk. Gebruik spaninrichtingen of een bankschroef om het werk vast te zetten.** Op deze manier zit het beter vast dan met de hand, en bovendien heeft u beide handen vrij om het apparaat te bedienen.
- d) **Zorg ervoor dat de slijpschijf voor het gebruik juist wordt aangebracht en bevestigd, laat het gereedschap gedurende 30 sec. onbelast draaien op een veilige plaats. Het apparaat direct uitschakelen wanneer zich aanzienlijke trillingen voordoen en wanneer andere gebreken worden vastgesteld. Doet deze toestand zich voor, onderzoek dan het complete apparaat om de oorzaak te bepalen.**
- e) **Zorg ervoor dat vonken die tijdens het gebruik ontstaan geen gevaar veroorzaken, bijv. u zelf of andere personen raken. Stel hiervoor de beschermkap juist in.**
- f) **Sleuven in dragende wanden of andere structuren kunnen de statica beïnvloeden, vooral bij het scheiden van wapeningsijzer of dragerelementen. Voor het begin van de werkzaamheden de verantwoordelijke staticus, architect of de uitvoerder raadplegen.**
- g) **Voorkom dat het apparaat kantelt door het aandachtig te geleiden en door recht te slijpen. Het slijpen van bochten is niet toegestaan.**
- h) **Geleid het apparaat altijd gelijkmatig en oefen geen zijdelingse druk uit op de doorslijpschijf. Zet het apparaat altijd onder een rechte hoek op de ondergrond. Verander tijdens het slijpen nooit de slijprichting door zijwaartse druk of buigen van de slijpschijf. De kans bestaat dat de doorslijpschijf breekt of beschadigd raakt.**

## 5.5 Aanvullende veiligheidsvoorschriften

### 5.5.1 Elektrische veiligheid

- a) **Controleer het werkgebied voordat u begint te werken op verdekt liggende elektrische leidingen, gas- en waterleidingen, bijv. met een metaaldetector.** Externe metalen delen van het apparaat kunnen onder spanning komen te staan als u per ongeluk

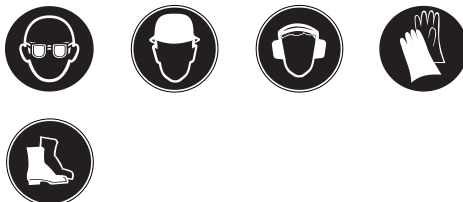
- bijv. een elektrische leiding beschadigt. Dit vormt een ernstig gevaar van een elektrische schok.
- b) **Controleer regelmatig het voedings snoer van het apparaat, en laat dit in geval van beschadiging vernieuwen door een erkend vakman. Wanneer het netsnoer van het elektrisch gereedschap beschadigd is, dient dit door een speciaal vervaardigd en goedgekeurd netsnoer te worden vervangen. Dit kan verkregen worden bij de klantenservice. Controleer de verlengsnoeren regelmatig en vervang ze wanneer ze beschadigd zijn. Wordt het net- of het verlengsnoer tijdens de werkzaamheden beschadigd, dan mag u het niet aanraken. Haal de stekker uit het stopcontact.** Beschadigde voedings- en verlengsnoeren houden het risico van een elektrische schok in.
- c) **Laat vuile apparaten bij een veelvuldige bewerking van geleidend materiaal regelmatig door de Hilti-service controleren.** Vocht of stof dat zich aan het oppervlak van het apparaat hecht, met name van geleidend materiaal, kan onder ongunstige omstandigheden tot een elektrische schok leiden.
- d) **Wanneer u buiten met elektrisch gereedschap werkt, zorg er dan voor dat het apparaat met behulp van een lekstroomschakelaar (RCD) met maximaal 30 mA afschakelstroom op het net is**

- aangesloten.** Het gebruik van een lekstroomschakelaar vermindert het risico van een elektrische schok.
- e) **In principe wordt het gebruik van een lekstroomschakelaar (RCD) met maximaal 30 mA afschakelstroom aanbevolen.**

### 5.5.2 Werkgebied

**Zorg voor een goede ventilatie van de werkruimte.** Slecht geventileerde werkruimtes kunnen als gevolg van stofbelasting schadelijk zijn voor de gezondheid.

### 5.5.3 Persoonlijke veiligheidsuitrusting



**De gebruiker en de personen die zich in de nabijheid bevinden, dienen tijdens het gebruik van het apparaat een geschikte veiligheidsbril, veiligheidshelm, gehoorbescherming, werkhandschoenen en veiligheidsschoenen te dragen.**

nl

## 6 Inbedrijfname



### WAARSCHUWING

Voor montage- of ombouwwerkzaamheden aan het apparaat moet de stekker uit het stopcontact worden gehaald en de doorslijpschijf resp. de as volledig tot stilstand zijn gekomen

### ATTENTIE

De netspanning dient overeen te komen met de gegevens op het typeplaatje. Het apparaat mag niet aangesloten zijn op het elektriciteitsnet.

### ATTENTIE

Werkhandschoenen dragen, vooral bij het verwisselen van schijven, verstelling van de beschermkap en montage van de diepte-aanslag.

### 6.1 Beschermkap

#### WAARSCHUWING

Gebruik het apparaat nooit zonder beschermkap.

#### AANWIJZING

Als de klemming van de beschermkap te gering is, kan de klemming door licht aandraaien van de spanschroef worden verhoogd.

### 6.1.1 Montage en instelling van de beschermkap 5

1. Haal de stekker uit het stopcontact.
2. Maak de spanschroef met de inbussleutel los.
3. Breng de beschermkap aan op het tandwielhuis.
4. Draai de beschermkap in de gewenste stand.
5. Maak de spanschroef met de inbussleutel vast.

### 6.1.2 Demontage beschermkap

1. Haal de stekker uit het stopcontact.
2. Maak de spanschroef met de inbussleutel los.
3. Draai de beschermkap en verwijder deze.

### 6.2 Diepte-aanslag (optioneel)

#### GEVAAR

De diepte-aanslag moet uitsluitend voor de bewerking van minerale ondergronden met diamant-doorslijpschijven worden gebruikt.

### 6.2.1 Montage/demontage diepte-aanslag 4

1. Haal de stekker uit het stopcontact.
2. Hang voor de montage de haak in de as van de geleiderollen.
3. Draai de waaier in de beschermkap tot de vergrendeling hoorbaar aangrijpt.
4. Om te demonteren drukt u de vergrendeling in en zwenkt u de waaier uit de beschermkap.

### 6.2.2 Snedediepte-instelling aan de diepte-aanslag

1. Druk de diepte-aanslag in.
2. Verschuif de diepte-aanslag met de markering op de gewenste snedediepte.

### 6.3 Montage doorslijpschijf

#### ATTENTIE

**Gebruik alleen snijgereedschap waarvan het toegestane toerental minstens even groot is als het maximale nullasttoerental van het apparaat.**

#### ATTENTIE

**Er mogen geen beschadigde, onronde of vibrerende snijgereedschappen worden gebruikt.**

#### ATTENTIE

**Gebruik geen kunstharsgebonden, vezelversterkte doorslijpschijven waarvan de houdbaarheidsdatum verstreken is.**

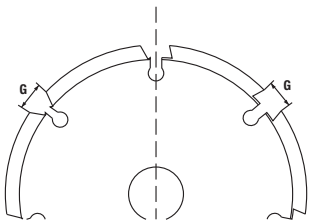
#### AANWIJZING

Voor het apparaat moeten diamant-doorslijpschijven overeenkomstig de bepaling EN 13236 worden gebruikt. Optioneel kan het apparaat ook kunstharsgebonden, vezelversterkte doorslijpschijven overeenkomstig EN 12413 (rechte, niet verzette vorm, type 41) worden gebruikt, om metalen te bewerken. Voor het apparaat moet daarbij de geschikte gereedschapopname DCH 300 ABR (zie accessoires) worden gebruikt. Zie ook de montagehandleiding van de fabrikant van de doorslijpschijf.

#### AANWIJZING

Diamantschijven moeten worden vervangen zodra de snij- resp. slijpprestatie merkbaar afneemt. In het algemeen is dit het geval als de hoogte van de diamantsegmenten minder dan 2 mm is.

### 6.3.1 Montage diamant-doorslijpschijf



De segmenten moeten een negatieve spaanhoek hebben en de sleufbreedte G tussen de segmenten mag maximaal 10 mm bedragen. De schijfdikte mag de maximale waarde van 3,5 mm niet overschrijden.

De wisselflens  $\varnothing 60$  mm kan met doorslijpschijven met een binnendiameter van 22,2 mm en met doorslijpschijven met een binnendiameter van 25,4 mm worden ge-

bruikt. Controleer welke zijde van de wisselflens bij de binnendiameter van de doorslijpschijf past. De flens moet de doorslijpschijf centreren.

1. Haal de stekker uit het stopcontact.
2. Reinig de spanflens en de spanmoer.
3. Zet de wisselflens  $\varnothing 60$  mm met de juiste zijde zo op de spindel dat hij niet meer kan worden verdraaid.
4. Zet de diamant-doorslijpschijf op de wisselflens.
5. Breng de spanflens  $\varnothing 60$  mm en de spanmoer aan.
6. **ATTENTIE De spindelarrêteerknop mag alleen bij een stilstaande slijpspil geactiveerd worden.**  
Druk de spindelarrêteerknop in en houd deze ingedrukt.
7. Draai met de spansleutel de spanmoer vast en laat vervolgens de spindelarrêteerknop los.
8. Zorg ervoor dat de spindelarrêteerknop zich in de basisstand bevindt.

### 6.3.2 Montage kunstharsgebonden, vezelversterkte doorslijpschijf (optioneel)

#### ATTENTIE

**Gebruik bij kunstharsgebonden, vezelversterkte doorslijpschijven nooit flenzen kleiner dan  $\varnothing 80$  mm.**

De wisselflens  $\varnothing 80$  mm kan zowel met doorslijpschijven met een binnendiameter van 22,2 mm en doorslijpschijven met een binnendiameter van 25,4 mm worden gebruikt. Controleer welke zijde van de wisselflens bij de binnendiameter van de doorslijpschijf past. De flens moet de doorslijpschijf centreren.

1. Haal de stekker uit het stopcontact.
2. Reinig de spanflens en de spanmoer.
3. Zet de wisselflens  $\varnothing 80$  mm met de juiste zijde zo op de spindel dat hij niet meer kan worden verdraaid.
4. Zet de diamant-doorslijpschijf op de wisselflens.
5. Breng de spanflens  $\varnothing 80$  mm en de spanmoer aan.
6. **ATTENTIE De spindelarrêteerknop mag alleen bij een stilstaande slijpspil geactiveerd worden.**  
Druk de spindelarrêteerknop in en houd deze ingedrukt.
7. Draai met de spansleutel de spanmoer vast en laat vervolgens de spindelarrêteerknop los.
8. Zorg ervoor dat de spindelarrêteerknop zich in de basisstand bevindt.

### 6.4 Demontage van doorslijpschijven

Voor de demontage van doorslijpschijven voert u de stappen in omgekeerde volgorde uit.

### 6.5 Opslag en transport van de doorslijpschijven

#### ATTENTIE

**Verwijder de slijpschijf na het gebruik van het apparaat.** Door het transport met gemonteerde doorslijpschijf kan de doorslijpschijf beschadigd worden.

#### ATTENTIE

**Bewaarslijpschijven overeenkomstig de aanbevelingen van de fabrikant.** Ondeskundige opslag kan tot beschadigingen van de doorslijpschijven leiden.



## 7 Bediening



### GEVAAR

Houd het apparaat alleen vast aan de geïsoleerde greepgedeelten, wanneer u werkzaamheden uitvoert waarbij het inzetgereedschap verdede stroomleidingen of het eigen netsnoer kan raken. Door het contact met een spanningvoerende leiding kunnen ook metalen delen van apparaten onder spanning komen te staan, hetgeen tot een elektrische schok kan leiden.

### WAARSCHUWING

Het apparaat niet gebruiken als het plotseling of met schokken start. De mogelijkheid bestaat dat de elektronica defect is. Laat het apparaat direct door de erkende Hilti-service repareren.

### ATTENTIE

Het apparaat en het slijpproces produceren geluid. **Draag oorbeschermers.** Te hard geluid kan het gehoor beschadigen.

### ATTENTIE

Door het slijpen kunnen gevaarlijke splinters ontstaan. Afgesplinterd materiaal kan lichamelijk letsel en oogletsel veroorzaken. **Draag een veiligheidsbril en een helm.**

### ATTENTIE

**Belangrijk is de aanzetrichting. Het apparaat moet altijd met de rollen vooraan op de ondergrond worden gezet. Anders bestaat het gevaar voor een terugslag.**

### ATTENTIE

De netspanning dient overeen te komen met de gegevens op het typeplaatje van het apparaat. Apparaten waarop 230 V staat aangegeven kunnen met 220 V worden gebruikt.

### ATTENTIE

De doorslijpschijf en onderdelen van het apparaat kunnen tijdens het gebruik heet worden. U kunt uw handen verbranden. **Draag werkhandschoenen. Het apparaat alleen aan de daarvoor bedoelde handgrepen vasthouden.**

### ATTENTIE

**Zet losse werkstukken vast met een spaninrichting of in een bankschroef.**

### WAARSCHUWING

Sleuven in dragende wanden of andere structuren kunnen de statica beïnvloeden, vooral bij het scheiden van

wapeningszizer of drager-elementen. **Voor het begin van de werkzaamheden de verantwoordelijke staticus, architect of de uitvoerder raadplegen.**

### 7.1 Werken met het apparaat

Let erop dat de gesloten kant van de beschermkap steeds naar het lichaam van de gebruiker is gericht.

Pas de stand van de beschermkap aan de betreffende werkzaamheden aan.

### 7.2 Diefstalbeveiliging TPS (optioneel)

#### AANWIJZING

Het apparaat kan optioneel met de functie "beveiliging tegen diefstal" zijn uitgerust. Is het apparaat met deze functie uitgerust, dan kan het alleen met de bijbehorende vrijeschakelsleutel worden vrijgeschakeld en gebruikt.

#### 7.2.1 Apparaat vrijeschakelen

1. Steek de stekker van het apparaat in het stopcontact. De gele lamp voor diefstalbeveiliging knippert. Het apparaat is nu gereed om signalen te ontvangen van de vrijeschakelsleutel.
2. Breng de vrijeschakelsleutel direct op het slotsymbool. Zodra de gele lamp van de diefstalbeveiliging uitgaat, is het apparaat vrijgeschakeld.

**AANWIJZING** Wordt de stroomtoevoer onderbroken, bijv. bij een wisseling van de werkomgeving of bij netuitval, dan kan het apparaat nog ong. 20 minuten functioneren. Bij langere onderbrekingen moet het apparaat m.b.v. de vrijeschakelsleutel opnieuw worden vrijgeschakeld.

#### 7.2.2 Activering van de diefstalbeveiligingsfunctie voor het apparaat

#### AANWIJZING

Meer gedetailleerde informatie over de activering en het gebruik van de diefstalbeveiliging vindt u in de handleiding "Beveiliging tegen diefstal".

#### 7.3 Inschakelen

1. Steek de stekker in het stopcontact.
2. Houd het apparaat altijd met beide handen vast aan de daarvoor bestemde handgrepen.
3. Ontgrendel de aan-uitschakelaar door de inschakelblokkering te bedienen.
4. Bedien de aan-uitschakelaar.
5. Grijp met uw duim om de achterste handgreep.

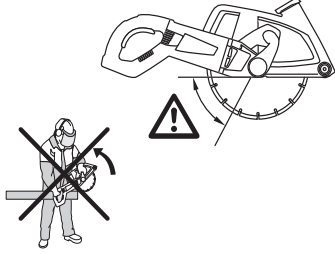
#### 7.4 Uitschakelen

Laat de aan-uitschakelaar los.

Na het loslaten van de aan-uitschakelaar stopt het apparaat.

De inschakelblokkering is weer geactiveerd.

## 7.5 Werken met doorslijpschijven



### GEVAAR

Voorkom dat het apparaat in de ondergrond "hapt", om het gevaar van terugslag te beperken.

### GEVAAR

Zet, indien mogelijk, eerst de rollen op de ondergrond alvorens de slijpschijf in te brengen. Wees extra voorzichtig als dit niet mogelijk is, of wanneer de doorslijpschijf in een bestaande sleuf wordt ingebracht.

1. Bij het doorslijpen van minerale materialen zet u het apparaat met de geleiderollen op de ondergrond.
2. Laat het apparaat volledig op toeren komen.
3. Breng, door op het apparaat te drukken, de doorslijpschijf langzaam in het materiaal in. Zo worden slijpdeeltjes en vonken door de kap opgevangen en door de stofzuiger afgezogen.

**AANWIJZING** Werk met een matige, bij het te bewerken materiaal passende aanzet.

**AANWIJZING** Bij het bewerken van bijzonder harde, minerale materialen, bijvoorbeeld beton met hoog kiezelgehalte, kan de diamant-doorslijpschijf oververhit raken en daardoor beschadigd raken. Een om de diamant-slijpschijf rondlopende vonkenregen wijst hier duidelijk op. In dit geval moet het slijpen worden onderbroken en moet de diamant-doorslijpschijf worden afgekoeld door hem onbelast te laten draaien.

Een te langzame voortgang van het apparaat kan het gevolg zijn van stomp geworden diamantsegmenten (polijsten van de segmenten). Door te slijpen in abrasieve materialen (Hilti slijplaat of abrasief kalkzandsteen) kunnen de segmenten weer worden geslepen.

## 7.6 Bewerken minerale ondergronden met een geschikte stofzuiger

### AANWIJZING

Lees, voor het verwijderen van het opgezogen materiaal, de handleiding van de gebruikte stofzuiger.

in combinatie met een geschikte stofzuiger (zoals de Hilti VCU 40, VCU 40-M of VCD 50) is het mogelijk om stofarm te werken. Het gebruik van een stofzuiger ondersteunt onder andere de koeling van de segmenten en beperkt daardoor de slijtage aan de segmenten. Gebruik ter voorkoming van elektrostatische oplading een stofzuiger met antistatische zuigslang.

## 8 Verzorging en onderhoud

### ATTENTIE

Haal de stekker uit het stopcontact.

### 8.1 Verzorging van het apparaat

#### GEVAAR

Bij extreme gebruiksomstandigheden kan er bij de bewerking van metaal geleidende stof in het apparaat worden afgezet. De beschermende isolatie van het apparaat kan worden aangetast. **In zulke gevallen wordt het aan-**

**bevolen een stationaire afzuiginrichting te gebruiken, de ventilatiesleuven vaak schoon te maken en een lekstroombeveiligingschakelaar (RCD) voor te schakelen.**

De buitenste behuizing van de motor, alsmede de handgrepen, zijn uit slagvast kunststof vervaardigd. De handgrepen zijn gedeeltelijk met een elastomeer bekleed.

Gebruik het apparaat nooit met verstopte ventilatiesleuven! Reinig de ventilatiesleuven voorzichtig met een droge borstel. Voorkom dat vuildeeltjes in het apparaat kunnen binnendringen. Reinig de buitenkant van het apparaat regelmatig met een licht bevochtigde poetsdoek.

Gebruik geen sproeiapparaat, stoomstraalapparaat of stromend water voor het reinigen! De elektrische veiligheid van het apparaat kan daardoor in gevaar komen. Houd de greepgedeelten van het apparaat altijd vrij van olie en vet. Gebruik geen siliconenhoudende reinigingsmiddelen.

## 8.2 Service-indicatie

### AANWIJZING

Het apparaat is uitgerust met een service-indicatie.

Display	Is rood verlicht	De looptijd voor een service is bereikt. Het apparaat kan vanaf dat de aanduiding gaat branden nog enkele uren worden gebruikt voordat het apparaat automatisch wordt uitgeschakeld. Breng het apparaat tijdig naar de Hilti Service, zodat het altijd bedrijfsklaar is.
	Knippert rood	Zie het hoofdstuk Foutopsporing.

## 8.3 Reparaties

### WAARSCHUWING

**Reparaties aan elektrische onderdelen mogen alleen door een elektrotechnicus worden uitgevoerd.**

Controleer alle uitwendige delen van het apparaat regelmatig op beschadigingen en ga na of alle bedieningselementen correct functioneren. Gebruik het apparaat niet

wanneer er onderdelen beschadigd zijn of bedieningselementen niet correct functioneren. Laat het apparaat door de Hilti-service repareren.

### 8.4 Controle na schoonmaak- en onderhoudswerkzaamheden

Na schoonmaak- en onderhoudswerkzaamheden moet worden gecontroleerd of alle beschermende delen van het apparaat zijn aangebracht en foutloos functioneren.

## 9 Foutopsporing

Fout	Mogelijke oorzaak	Oplossing
Apparaat werkt niet	Netstroomvoorziening onderbroken.	Ander elektrisch gereedschap inbrengen, functie controleren.
	Netsnoer of stekker defect.	Door een elektrotechnicus laten controleren en eventueel vervangen.
	Apparaat is niet vrijgeschakeld (optioneel bij apparaat met beveiliging tegen diefstal).	Apparaat vrijschakelen met de vrij-schakelsleutel.
	Aan-uitschakelaar defect	Laat het apparaat door de Hilti-service repareren.
	Apparaat is overbelast (toepassingsgrens overschreden).	Kies het juiste gereedschap voor de toepassing.
	Oververhittingsbeveiliging actief.	Apparaat laten afkoelen Ventilatiesleuven schoonmaken.
	Ander elektrisch defect	Door een elektrotechnicus laten controleren.
	De elektronische startblokkering na een stroomonderbreking is geactiveerd.	Schakel het apparaat uit en weer aan.
Apparaat heeft geen volledig vermogen	Verlengsnoer met te kleine diameter.	Verlengsnoer met voldoende diameter gebruiken (zie Inbedrijfneming).
Apparaat start niet en de service-indicatie knippert rood.	Schade aan het apparaat	Laat het apparaat door de Hilti-service repareren.

nl

Fout	Mogelijke oorzaak	Oplossing
Apparaat start niet en de service-indicatie brandt rood.	Koolborstels versleten	Door een elektrotechnicus laten controleren en eventueel vervangen.
Apparaat start niet en de aanduiding diefstalbeveiliging knippert geel.	Apparaat is niet vrijgeschakeld (optioneel bij apparaat met beveiliging tegen diefstal).	Apparaat vrijschakelen met de vrij-schakelsleutel.

## 10 Afval voor hergebruik recyclen



Hilti-apparaten zijn voor een groot deel vervaardigd uit materiaal dat kan worden gerecycled. Voor hergebruik is een juiste materiaalscheiding noodzakelijk. In veel landen is Hilti er al op ingesteld om uw oude apparaat voor recycling terug te nemen. Vraag hierover informatie bij de klantenservice van Hilti of bij uw verkoopadviseur.



Alleen voor EU-landen

Geef elektrisch gereedschap niet met het huisvuil mee!

Overeenkomstig de Europese richtlijn inzake oude elektrische en elektronische apparaten en de toepassing daarvan binnen de nationale wetgeving, dient gebruikt elektrisch gereedschap gescheiden te worden ingezameld en te worden afgevoerd naar een recyclingbedrijf dat voldoet aan de geldende milieu-eisen.

## 11 Fabrieksgarantie op de apparatuur

Neem bij vragen over de garantievoorwaarden contact op met uw lokale HILTI dealer.

## 12 EG-conformiteitsverklaring (origineel)

Omschrijving:	Diamant-slijpmachine
Type:	DCH 300
Bouwjaar:	2007

Als de uitsluitend verantwoordelijken voor dit product verklaren wij dat het voldoet aan de volgende voorschriften en normen: 2006/42/EG, tot 19 april 2016: 2004/108/EG, vanaf 20 april 2016: 2014/30/EU, 2011/65/EU, EN 60745-1, EN 60745-2-22, EN ISO 12100.

Hilti Corporation, Feldkircherstrasse 100,  
FL-9494 Schaan

**Paolo Luccini**  
Head of BA Quality and Process Management  
Business Area Electric Tools & Accessories  
05/2015

**Johannes Wilfried Huber**  
Senior Vice President  
Business Unit Diamond

05/2015

### Technische documentatie bij:

Hilti Entwicklungsgesellschaft mbH  
Zulassung Elektrowerkzeuge  
Hiltistrasse 6  
86916 Kaufering  
Deutschland



Hilti Corporation

LI-9494 Schaan

Tel.: +423/234 21 11

Fax: +423/234 29 65

[www.hilti.com](http://www.hilti.com)

