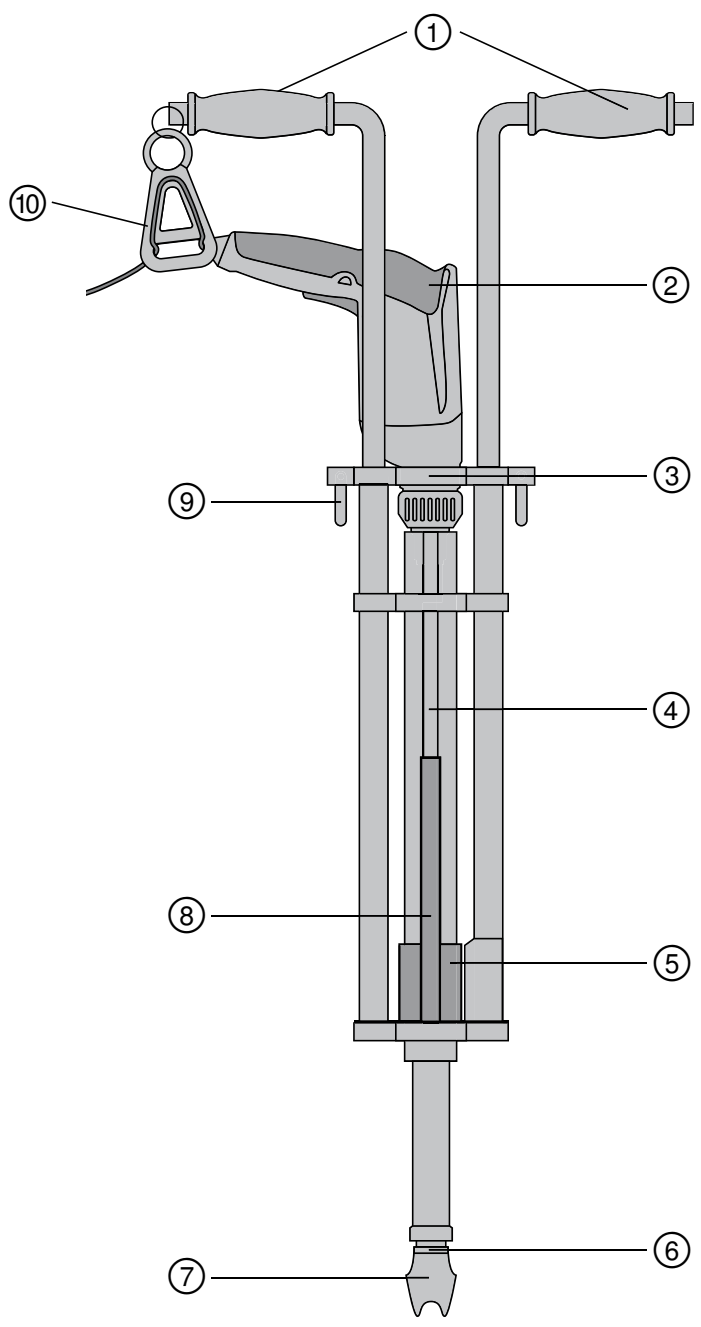


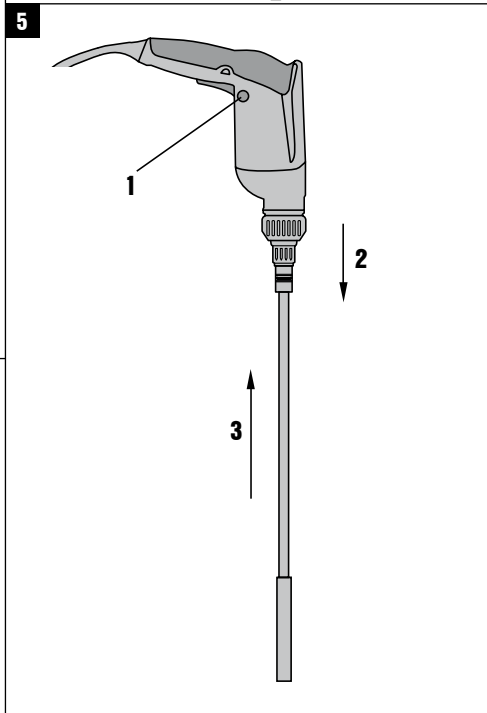
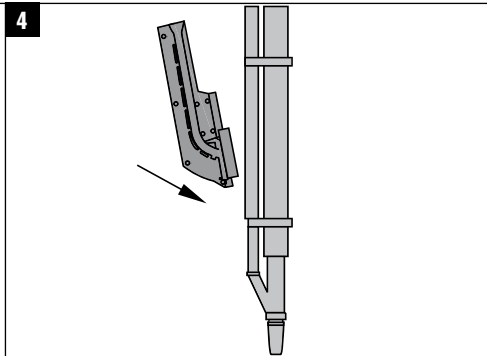
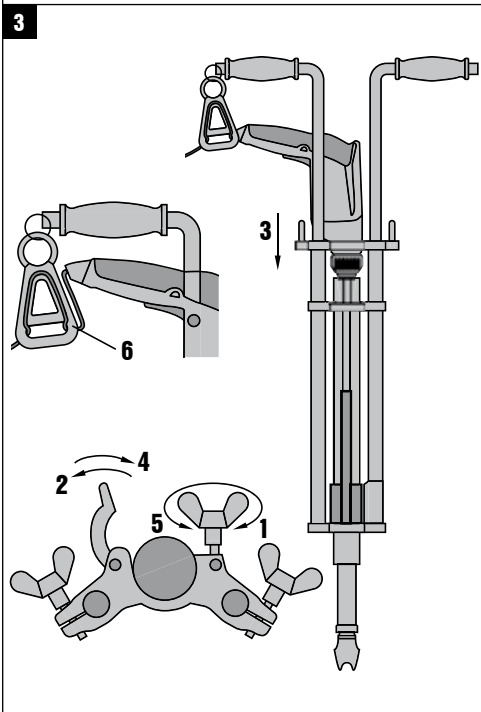
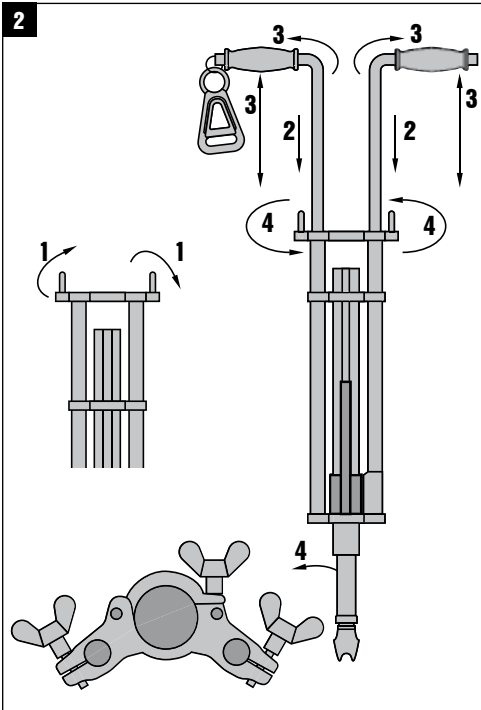
HILTI

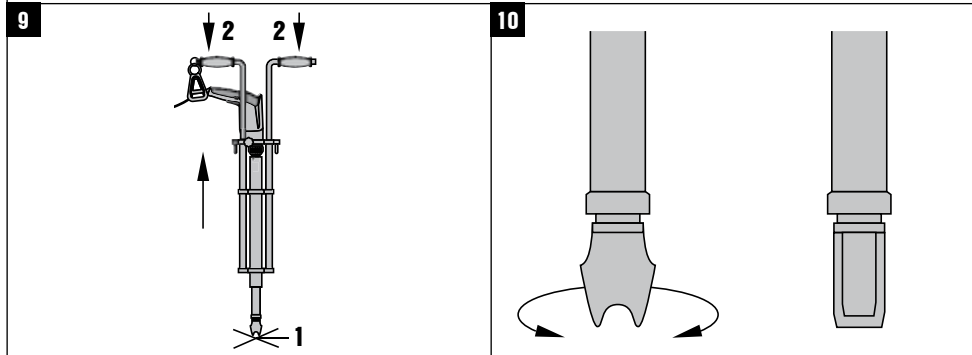
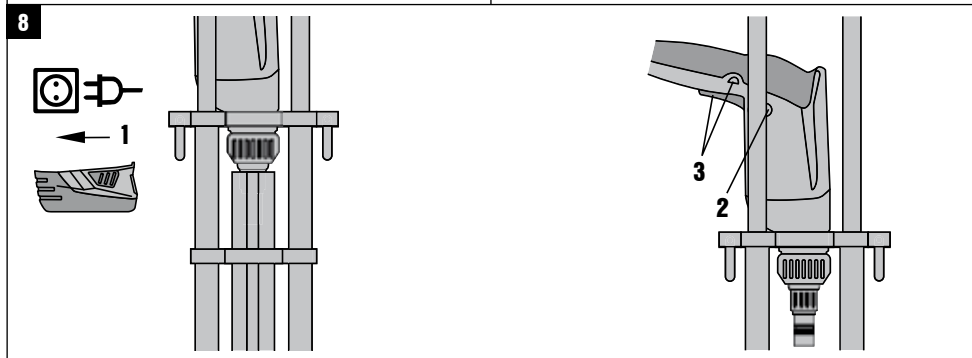
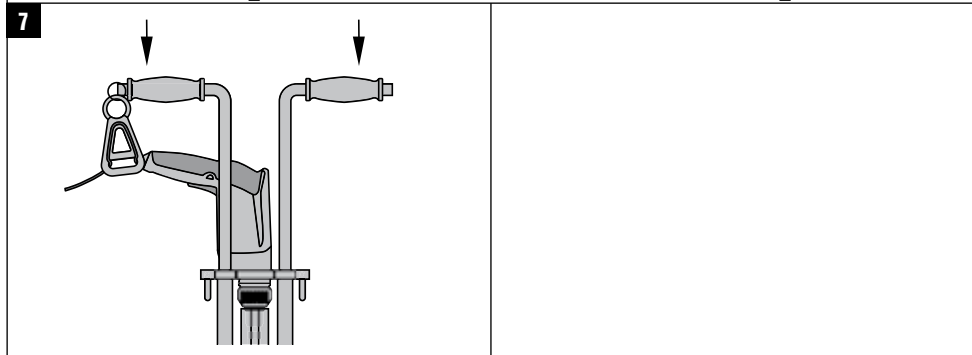
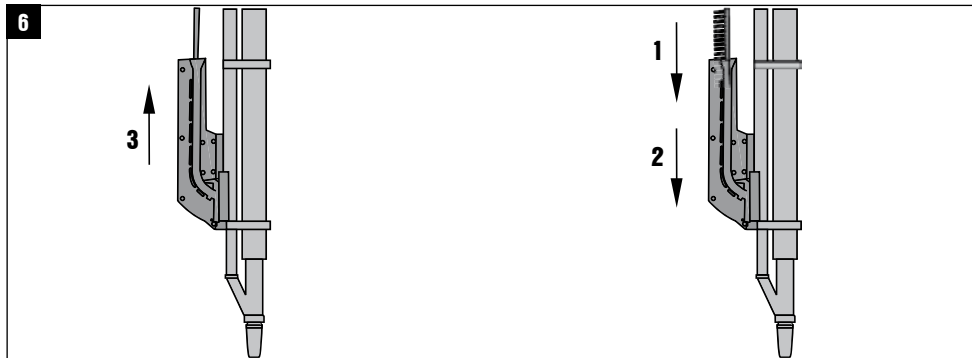
SDT 5

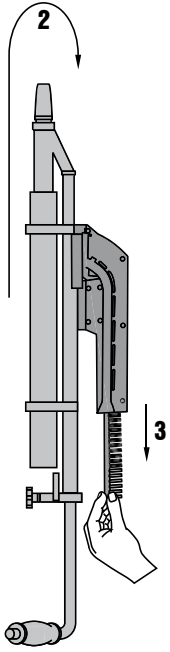
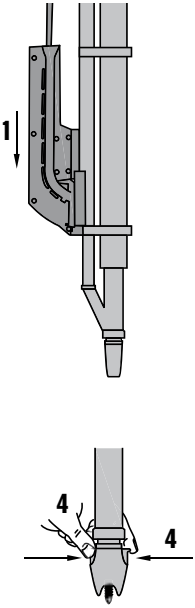
Bedienungsanleitung	de
Operating instructions	en
Mode d'emploi	fr
Istruzioni d'uso	it
Manual de instrucciones	es
Manual de instruções	pt
Gebruiksaanwijzing	nl
Brugsanvisning	da
Bruksanvisning	sv
Bruksanvisning	no
Käyttöohje	fi
Οδηγίες χρήσεως	el
Használati utasítás	hu
Instrukcja obsługi	pl
Инструкция по эксплуатации	ru
Návod k obsluze	cs
Návod na obsluhu	sk
Upute za uporabu	hr
Navodila za uporabo	sl
Ръководство за обслужване	bg
Instrucțiuni de utilizare	ro
Kullanma Talimatı	tr
دليل الاستعمال	ar
Lietošanas pamācība	lv
Instrukcija	lt
Kasutusjuhend	et
ІНСТРУКЦІЯ З ЕКСПЛУАТАЦІЇ	uk
Пайдалану бойынша басшылық	kk
取扱説明書	ja
사용설명서	ko
操作說明書	zh











SDT 5 System voor stand schroeven

Lees de handleiding beslist voordat u het apparaat de eerste keer gebruikt.

Bewaar deze handleiding altijd bij het apparaat.

Geef het apparaat alleen samen met de handleiding aan andere personen door.

nl

Inhoud	Pagina
1 Algemene opmerkingen	34
2 Beschrijving	35
3 Toebehoren	35
4 Technische gegevens	35
5 Veiligheidsinstructies	35
6 Inbedrijfname	36
7 Bediening	37
8 Verzorging en onderhoud	37
9 Afval voor hergebruik recyclen	38
10 Fabrieksgarantie op apparaten	38

1 Deze nummers verwijzen naar afbeeldingen. De afbeeldingen bij de tekst vindt u op de uitklapbare omslagpagina's. Houd deze bij het bestuderen van de handleiding open.

In de tekst van deze handleiding wordt met «het apparaat» altijd het systeem voor stand schroeven SDT 5 bedoeld.

Bedienings- en indicatie-elementen **1**

- ① Handgrepen
- ② Hilti schroefmachine voor metaal (ST 1800-A18, ST 1800-A22, ST 18 of ST 1800)
- ③ Spanbeugel
- ④ Hoofdmodule
- ⑤ Sluiting
- ⑥ Machinekop
- ⑦ Klauwen
- ⑧ Magazijngeleiding
- ⑨ Vleugelmoer
- ⑩ Snoerontlasting

1 Algemene opmerkingen

1.1 Signaalwoorden en hun betekenis

GEVAAR

Voor een direct dreigend gevaar dat tot ernstig letsel of tot de dood leidt.

WAARSCHUWING

Voor een eventueel gevaarlijke situatie die tot ernstig letsel of tot de dood kan leiden.

ATTENTIE

Voor een eventueel gevaarlijke situatie die tot licht letsel of tot materiële schade kan leiden.

AANWIJZING

Voor gebruikstips en andere nuttige informatie.

1.2 Verklaring van de pictogrammen en overige aanwijzingen

Waarschuwingstekens



Waarschuwing voor algemeen gevaar



Waarschuwing voor gevaarlijke elektrische spanning

Gebodstekens



Veiligheidsbril dragen



Gehoorbescherming dragen



Werkhandschoenen dragen



Werk schoenen dragen

Symbolen



Handleiding vóór gebruik lezen

Plaats van de identificatiegegevens op het apparaat

Het type en het serienummer staan op de achterzijde van het apparaat. Neem deze gegevens over in uw handleiding en geef ze altijd door wanneer u onze vertegenwoordiging of ons servicestation om informatie vraagt.

2 Beschrijving

2.1 Gebruik volgens de voorschriften

Het systeem voor staand schroeven is een accessoire voor Hilti schroefmachines voor metaal. Het apparaat wordt gebruikt voor het vastschroeven van de aanbevoelen metaalbouwschroeven (zelfborende schroeven in magazijn) in profielplaten. Het systeem voor staand schroeven is bedoeld voor het rechtopstaand schroeven van metaalprofielplaten op een onderliggende stalen ondergrond. De maximale pakketdikte (metaalprofiel en stalen ondergrond) mag niet meer dan 15 mm bedragen.

Het werkgebied omvat alle denkbare bouwplaatsen in de metaalbouw.

Alleen de daarvoor bedoelde accessoires mogen worden gebruikt.

De algemene veiligheidsinstructies in de handleiding in acht nemen.

2.2 Inbegrepen bij de standaard leveringsomvang zijn

- 1 Systeem voor staand schroeven SDT 5
- 1 Bit (systeem dopseutelinzetstuk)
- 1 Handleiding
- 1 Kartonnen verpakking

3 Toebehoren

SDT 5

Omschrijving

Magazijngeleiding

Tas voor magazijnstroken

4 Technische gegevens

Technische wijzigingen voorbehouden!

Apparaat	SDT 5
Gewicht apparaat zonder schroefmachine voor metaal en schroeven	3,9 kg
Gereedschapopname Hilti schroefmachine voor metaal	¼" Binnenzeskant
Gereedschapopname/ inzetstuk	¼" Buitenzeskant
Hoogteverstelling	76...118 cm
Rechts-/linksloop	X
Schroevencapaciteit	Max. 50

5 Veiligheidsinstructies

5.1 Essentiële veiligheidsnotities

Neem de veiligheidsinstructies in de handleiding van de gebruikte Hilti-schroefmachine voor metaal in acht.

Naast de technische veiligheidsinstructies in de afzonderlijke hoofdstukken van deze handleiding moeten de veiligheidsinstructies en de volgende bepalingen altijd strikt worden opgevolgd.

Daarmee kan de Hilti schroefmachine voor metaal veilig in het systeem voor staand schroeven worden gebruikt.

5.2 Eisen aan de gebruiker



- a) Het apparaat is bestemd voor professionele gebruikers.
- b) Het apparaat mag alleen door bevoegd, geïnstrueerd personeel bediend, onderhouden en gerepareerd worden.

nl

- reerd worden. Dit personeel moet speciaal op de hoogte zijn gesteld van de mogelijke gevaren.
- c) **Werk altijd geconcentreerd. Ga doordacht te werk en gebruik het apparaat niet wanneer u concentratieproblemen heeft.**
 - d) **Controleer of het gereedschap het bij het apparaat passende opnamesysteem heeft en correct in de gereedschapopname vergrendeld is.**
 - e) **Verborgen elektrische leidingen en gas- en waterleidingen kunnen zeer gevaarlijk zijn als ze bij het werken beschadigd worden. Controleer daarom het werkgebied van tevoren. Externe metalen delen van het apparaat kunnen onder spanning komen te staan als u per ongeluk bijv. een elektrische leiding beschadigt.**
 - f) **Wanneer verdekt liggende elektrische leidingen of het netsnoer door het gereedschap kunnen worden beschadigd, houd het apparaat dan aan de geïsoleerde greepgedeelten vast. Bij contact met stroomvoerende leidingen worden onbeschermde metalen delen van het apparaat onder spanning gezet en loopt de gebruiker het risico van een elektrische schok.**
 - g) **Leid het net- en het verlengsnoer tijdens het werk altijd naar achteren van het apparaat weg.** Dit vermindert het risico om over het snoer te vallen.
 - h) Het terugspringen na het plotseling losschieten van het gespannen apparaat kan letsel (vooral kneuzingen) veroorzaken. **Ontspan het apparaat op een gecontroleerde manier.**
 - i) Wees voorzichtig als het apparaat is gespannen en omgekeerd staat. **Houd voldoende afstand tot de machinekop.** Het plotseling terugschieten kan een aanzienlijk gevaar voor letsel betekenen.
 - j) **Neem de instructies voor de verzorging en het onderhoud in acht.**
 - k) **Neem pauzes en doe ontspannings- en vingeroefeningen, voor een betere doorbloeding van uw vingers.**

5.3 Persoonlijke veiligheidsuitrusting



De gebruiker en de personen die zich in de nabijheid bevinden, dienen tijdens het gebruik van het apparaat een geschikte veiligheidsbril, gehoorbescherming en veiligheidsschoenen te dragen.

6 Inbedrijfneming



GEVAAR

Draag werkhandschoenen bij de montage en demontage evenals bij afstelwerkzaamheden en het verhelpen in storingen.

6.1 Apparaat samenbouwen met de Hilti schroefmachine voor metaal

6.1.1 Handgrepen monteren 2

1. Open de twee vleugelmoeren op de hoofdmodule.
2. Schuif de twee handgrepen in de geleidebuizen.
3. Stel de hoogte en de hoek van de handgrepen in. Om voldoende klemkracht te waarborgen, mogen de handgrepen slechts tot een maximale lengte van 118 cm worden uitgetrokken.
4. Zet de handgrepen vast met de vleugelmoer.

6.1.2 Magazijngeleiding aanbrengen 4

Breng de magazijngeleiding van achteren aan op de sluiting en vergrendel deze aan de bovenste en onderste buis.

6.1.3 Hilti schroefmachine voor metaal voorbereiden 5

1. Zet de schakelaar van de Hilti schroefmachine voor metaal op rechtsom draaien.
AANWIJZING Met een verkeerd ingestelde draairichting kunnen de schroeven niet worden ingedreven.
2. Verwijder de diepte-aanslag uit de Hilti schroefmachine voor metaal.
3. Monteer het bit met het inzetstuk in de Hilti schroefmachine voor metaal.
AANWIJZING Zorg ervoor dat het bit is vergrendeld.

6.1.4 Hilti schroefmachine voor metaal monteren 3

1. Draai de vleugelmoer op de spanbeugel van de hoofdmodule los.
2. Klap de spanbeugel open.
3. Breng de Hilti schroefmachine voor metaal van bovenaf in de hoofdmodule aan.
4. Sluit de spanbeugel.
5. Zet de Hilti schroefmachine voor metaal vast met de vleugelmoer.
6. Leid het snoer door de snoerontlasting bij de handgreep.
AANWIJZING Voer het snoer van onderaf in en trek het strak over de lip.
AANWIJZING Controleer of het snoer niet kan worden losgetrokken.

7 Bediening



ATTENTIE

Tijdens het schroeven kan er materiaal afsplinteren. **Draag een veiligheidsbril.** Afsplinterd materiaal kan lichamelijk letsel en oogletsel veroorzaken.

7.1 Apparaat met schroeven laden 6

1. Breng de magazijnstrook van bovenaf in het apparaat aan.
2. Druk de magazijnstrook stevig in de magazijngeleiding, tot alle schroeven in de magazijngeleiding zijn gevallen.
3. Verwijder de lege magazijnstrook uit de magazijngeleiding.
4. Er kan een tweede magazijnstrook met 25 schroeven worden toegevoegd. De tweede magazijnstrook moet in het apparaat blijven.

7.2 Eerste laadproces 7

Druk het apparaat volledig naar beneden. Het apparaat keert door veerkracht vanzelf in zijn uitgangpositie terug. Bij de machinekop wordt een schroef zichtbaar.

7.3 Hilti schroefmachine voor metaal inschakelen 8

1. Steek de stekker van het apparaat in het stopcontact of plaats het accu-pack in de Hilti schroefmachine voor metaal.
2. Zet de schakelaar van de Hilti schroefmachine voor metaal op rechtsom draaien.
AANWIJZING Met een verkeerd ingestelde draairichting kunnen de schroeven niet worden ingedreven.

8 Verzorging en onderhoud

ATTENTIE

Voor het begin van de reinigingswerkzaamheden de stekker uit het stopcontact halen of het accu-pack verwijderen, om te voorkomen dat het apparaat per ongeluk wordt ingeschakeld!

GEVAAR

Verwijder de schroefmachine ST 1800-A, het bit en de magazijngeleiding van het systeem voor staand schroeven.

8.1 Verzorging van het schroefgereedschap

Verwijder vastzittend vuil en bescherm het oppervlak van het schroefgereedschap en de spindel tegen corrosie door het af en toe in te wrijven met een in olie gedrenkte poetsdoek.

3. Schakel de Hilti schroefmachine voor metaal met de schakelvergrendeling op constante werking door de aan-/uitschakelaar volledig in te drukken en vervolgens de vergrendeltoets van de schakelaar te bedienen.

7.4 Schroeven indrijven 9

1. Zet de machinekop op de plaats waar de schroef moet worden ingedreven.
2. **GEVAAR** Houd het apparaat altijd aan de daarvoor bestemde handgrepen vast.
Om schroeven in te drijven het apparaat tot de aanslag naar beneden drukken.
AANWIJZING Voor elke volgende indrijving moet het apparaat opnieuw volledig naar beneden worden gedrukt.
AANWIJZING Voor aanvang van de werkzaamheden moet de geschikte koppelingstelling worden gecontroleerd en zo nodig op de Hilti schroefmachine voor metaal worden gewijzigd.
Het apparaat keert door veerkracht vanzelf in zijn uitgangpositie terug.

7.5 Schroeven onder een hoek indrijven. 10

Om een comfortabele werkhouding te bereiken, kan de machinekop 90° worden gedraaid.

7.6 Schroeven uit de magazijngeleiding verwijderen. 11

1. Steek de lege magazijnstrook terug in het apparaat.
2. Keer het apparaat om. De machinekop is boven. De schroeven glijden terug in de magazijnstrook.
AANWIJZING Eventueel moet het apparaat licht worden geschud.
3. Trek de magazijnstrook uit het apparaat
4. Verwijder de laatste schroeven die zich in de machinekop bevinden door het openen van de klemklauwen.

8.2 Verzorging van het apparaat

GEVAAR

Houd de handgrepen droog, schoon en vrij van olie en vet.

Als het apparaat erg vuil is, kan het worden gereinigd met stromend water. Vervolgens moet het apparaat worden gedroogd met een in olie gedrenkte poetsdoek, zodat er geen corrosie kan optreden.

8.3 Reparaties

Controleer alle uitwendige delen van het apparaat regelmatig op beschadigingen en ga na of alle bedieningselementen correct functioneren. Gebruik het apparaat niet wanneer er onderdelen beschadigd zijn of bedieningsele-

nl

menten niet correct functioneren. Laat het apparaat door de Hilti-service repareren.

8.4 Controle na schoonmaak- en onderhoudswerkzaamheden

Controleer na schoonmaak- en onderhoudswerkzaamheden de correcte werking door diverse schroeven in te drijven.

9 Afval voor hergebruik recycleren



Hilti-apparaten zijn voor een groot deel vervaardigd uit materiaal dat kan worden gerecycled. Voor hergebruik is een juiste materiaalscheiding noodzakelijk. In veel landen is Hilti er al op ingesteld om uw oude apparaat voor recycling terug te nemen. Vraag hierover informatie bij de klantenservice van Hilti of bij uw verkoopadviseur. Als u zelf de materialen van het apparaat wilt scheiden, dient u het apparaat te demonteren voor zover dit zonder speciaal gereedschap mogelijk is.

Scheid de onderdelen als volgt:

Onderdeel/component	Hoofdmateriaal	Verwerking
Handgrepen	Kunststof	Kunststofrecycling
Handgreepbuizen	Aluminium	Oud metaal
Magazijngeleiding	Kunststof	Kunststofrecycling
Hoofdmodule	Staal, aluminium, kunststof	Oud metaal, kunststofrecycling
Schroeven, kleine onderdelen	Staal	Oud metaal

10 Fabrieksgarantie op apparaten

Hilti garandeert dat het geleverde apparaat geen materiaal- of fabricagefouten heeft. Deze garantie geldt onder de voorwaarde dat het apparaat in overeenstemming met de handleiding van Hilti gebruikt, bediend, verzorgd en schoongemaakt wordt, en dat de technische uniformiteit gehandhaafd is, d.w.z. dat er alleen origineel Hilti-verbruiksmateriaal en originele Hilti-toebehoren en -reserveonderdelen voor het apparaat zijn gebruikt.

Deze garantie omvat de gratis reparatie of de gratis vervanging van de defecte onderdelen tijdens de gehele levensduur van het apparaat. Onderdelen die aan normale slijtage onderhevig zijn, vallen niet onder deze garantie.

Verdergaande aanspraak is uitgesloten voor zover er geen dwingende nationale voorschriften zijn die hier-

van afwijken. Hilti is met name niet aansprakelijk voor directe of indirecte schade als gevolg van gebreken, verliezen of kosten in samenhang met het gebruik of de onmogelijkheid van het gebruik van het apparaat voor welk doel dan ook. Stilzwijgende garantie voor gebruik of geschiktheid voor een bepaald doel is nadrukkelijk uitgesloten.

Voor reparatie of vervanging moeten het toestel of de betreffende onderdelen onmiddellijk na vaststelling van het defect naar de verantwoordelijke Hilti-marktorganisatie worden gezonden.

Deze garantie omvat alle garantieverplichtingen van de kant van Hilti en vervangt alle vroegere of gelijktijdige, schriftelijke of mondelinge verklaringen betreffende garanties.



Hilti Corporation

LI-9494 Schaan

Tel.: +423/234 21 11

Fax: +423/234 29 65

www.hilti.com

Hilti = registered trademark of Hilti Corp., Schaan

W 4256 | 1212 | 00-Pos. 1 | 1

Printed in Liechtenstein © 2012

Right of technical and programme changes reserved S. E. & O.

2061808 / A2



2061808