

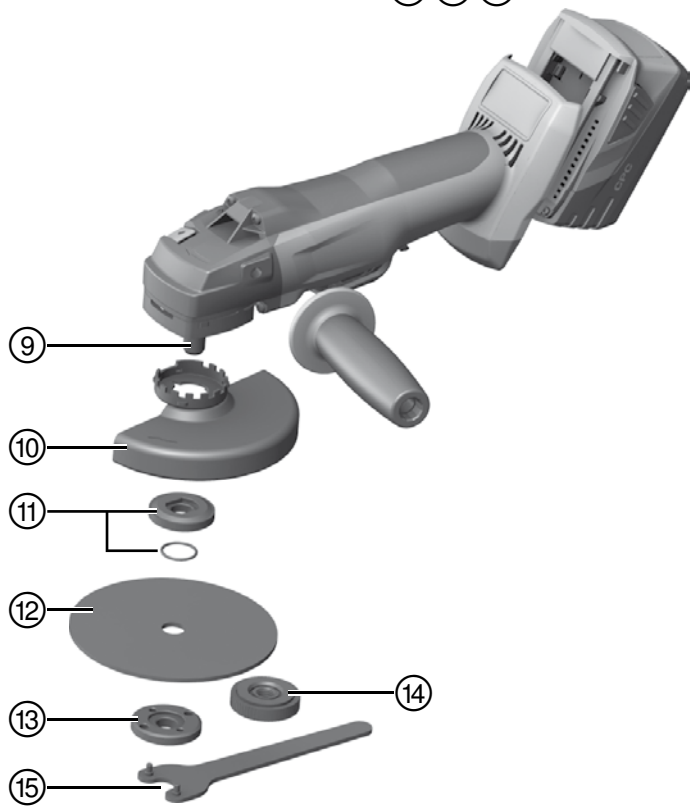
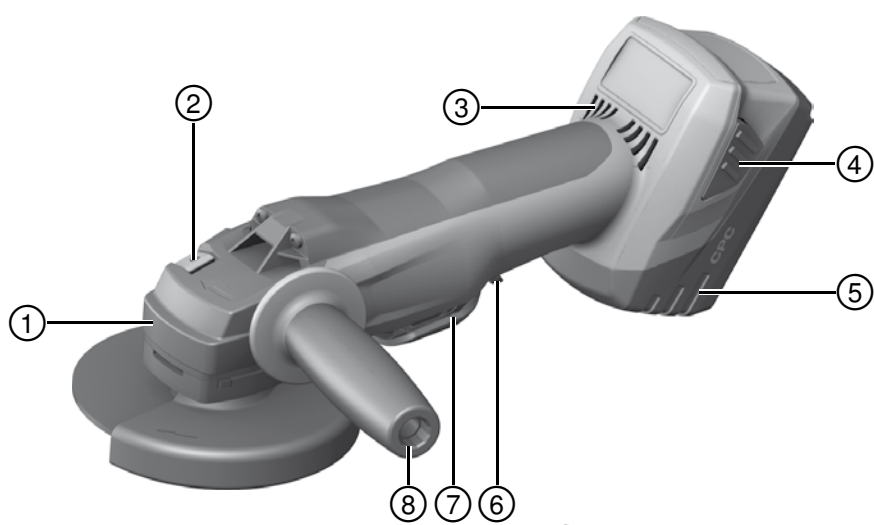
HILTI

AG 125-A22

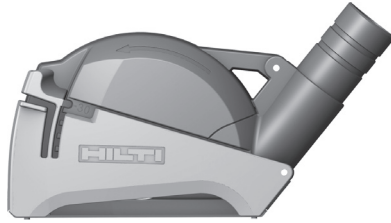
Operating instructions	en
Brugsanvisning	da
Bruksanvisning	sv
Bruksanvisning	no
Käyttöohje	fi
Инструкция по эксплуатации	ru
Ръководство за обслужване	bg
Instrucțiuni de utilizare	ro
Kullanma Talimatı	tr
دليل الاستعمال	ar
Lietošanas pamācība	lv
Instrukcija	lt
Kasutusjuhend	et
Пайдалану бойынша басшылық	kk
取扱説明書	ja
사용설명서	ko
操作說明書	zh
操作说明书	cn



1



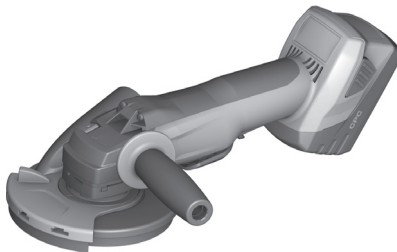
2



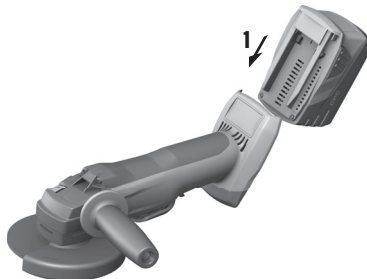
3



4



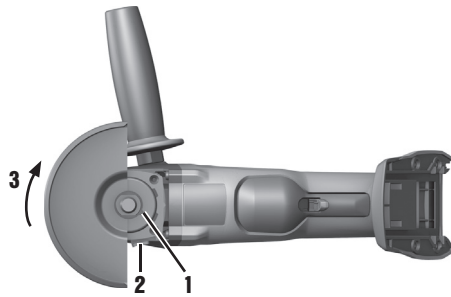
5



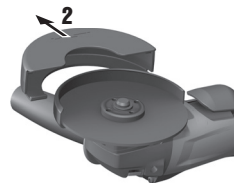
6



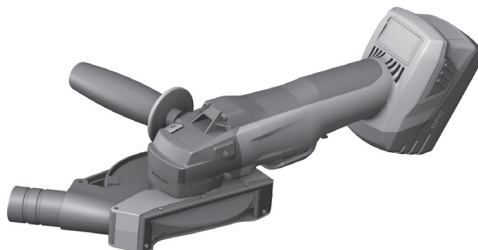
7



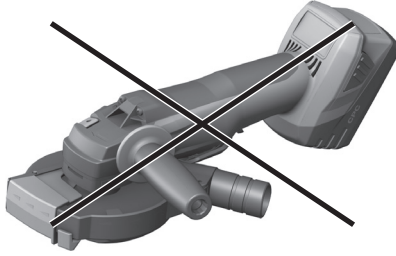
8



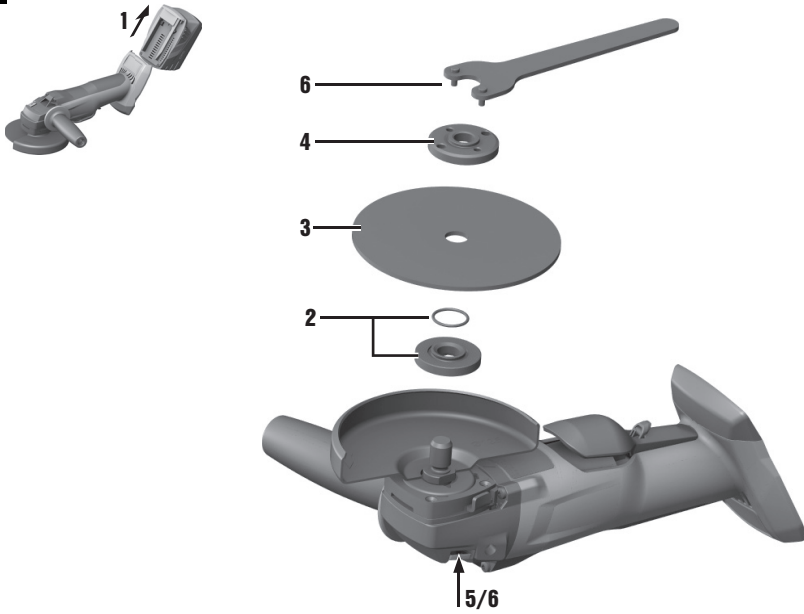
9



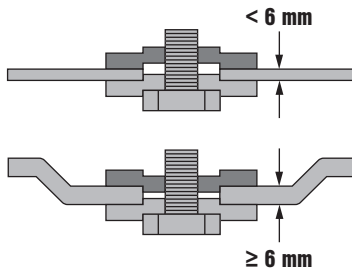
10



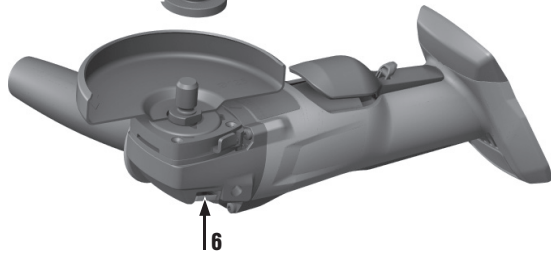
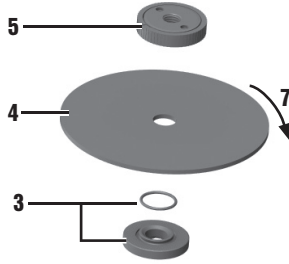
11



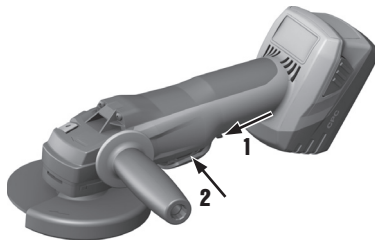
12



13



14



ALGUPÄRANE KASUTUSJUHE

Ketaslöikur AG 125-A22

Enne seadme esmakordset kasutamist lugege tingimata läbi käesolev kasutusjuhend.

Kasutusjuhend peab olema alati seadme juures.

Juhend peab jääma seadme juurde ka siis, kui annate seadme edasi teistele isikutele.

Sisukord	Lk
1 Üldised juhised	163
2 Ohutusnõuded	164
3 Kirjeldus	168
4 Muud materjalid	169
5 Tehnilised andmed	170
6 Kasutuselevõtt	171
7 Töötamine	172
8 Hooldus ja korrashoid	173
9 Veaotsing	173
10 Utiliseerimine	174
11 Tootja garantii seadmetele	174
12 EÜ-vastavusdeklaratsioon (originaal)	175

1 Numbrid viitavad joonistele. Joonised leiata kasutusjuhendi algusest.

Käesolevas kasutusjuhendis tähistab sõna «seade» alati ketaslöikurit AG 125-A22.

Seadme juhtelemendid ja osad **1**

- 1 Katte vabastusnupp
- 2 Võlli lukustusnupp
- 3 Ventilatsioonivad
- 4 Vabastusklahvid koos lisafunktsiooniga laetuse astme näidu aktiveerimiseks
- 5 Aku
- 6 Sisselülitustõkis
- 7 Toitelüliti
- 8 Vibratsiooni summutav lisakäepide
- 9 Spindel
- 10 Kettakaitse
- 11 Kinnitusseib koos rõngastihendiga
- 12 Lõikeketas / liihketas
- 13 Kinnitusmutter
- 14 Kwik-Lock tüüpi kiirkinnitusmutter (lisatarvik)
- 15 Kinnitusvõti

1 Üldised juhised

1.1 Märksõnad ja nende tähendus

OHT!

Viidatakse vahetult ähvardavatele ohtudele, millega kaasnevad rasked kehalised vigastused või inimeste hukkumine.

HOIATUS!

Viidatakse võimalikele ohtlikele olukordadele, millega võivad kaasned rasked kehalised vigastused või inimeste hukkumine.

ETTEVAATUST!

Viidatakse võimalikele ohtlikele olukordadele, millega võivad kaasned kergemad kehalised vigastused või varaline kahju.

JUHIS

Soovitusi seadme kasutamiseks ja muu kasulik teave.

1.2 Piitsümbolite selgitus ja täiendavad juhised

Hoiatavad märgid



Üldine hoiatus

Kohustavad märgid



Kandke kaitseprille



Enne kasutamist lugege läbi kasutusjuhend

et

Sümbolid

n /min RPM 

Nimipöörded

pööret
minutis

pööret
minutis

Läbimõõt

Identifitseerimisandmete koht seadmel

Seadme tüübitähis ja seerianumber on toodud seadme andmesiltil. Märkige need andmed käesolevasse kasutusjuhendisse ning tehke teatavaks alati, kui pöördute Hilti müügiesindusse või hooldekeskusse.

Tüüp:

Generatsioon: 01


Seerianumber:

2 Ohutusnõuded

JUHIS

Punktis 2.1 esitatud ohutusnõuded sisaldavad kõiki elektriliste tööriistade suhtes kohaldatavaid üldisi ohutusnõudeid, mille loetlemine kasutusjuhendis on rakendatavate standardite kohaselt kohustuslik. Seetõttu võib nende hulgas olla ka nõudeid, mis ei ole käesoleva seadme puhul asjakohased.

2.1 Üldised ohutusnõuded elektriliste tööriistade kasutamisel

- a)  **HOIATUS!**
Lugege läbi kõik ohutusnõuded ja juhised. Alltoodud ohutusnõuete eiramise tagajärjeks võib olla elektrilöök, tulekahju ja/või rasked vigastused. **Hoidke kõik ohutusnõuded ja juhised edaspidiseks kasutamiseks alles.** Järgnevalt kasutatud mõiste "elektriline tööriist" käib võrgutoitega (toitejuhtmega) elektriliste tööriistade ja akutoitega (ilma toitejuhtmeta) elektriliste tööriistade kohta.

2.1.1 Ohutus töökojal

- a) **Hoidke oma töökoht puhas ja valgustage seda korralikult.** Korrastamata ja valgustamata töökoht võib põhjustada õnnetusi.
b) **Ärge kasutage seadet plahvatusohtlikus keskkonnas, kus leidub tuleohtlikke vedelikke, gaase või tolmu.** Elektrilistest tööriistadest lööb sädemeid, mis võivad tolmu või auru süüdata.
c) **Elektrilise tööriista kasutamise ajal hoidke lapsed ja teised isikud töökohast eemal.** Kui teie tähelepanu juhitakse kõrvale, võib seade teie kontrolli alt väljuda.

2.1.2 Elektriohutus

- a) **Seadme pistik peab pistikupesasse sobima. Pistiku kallal ei tohi teha mingeid muudatusi. Kaitsemaanduse seadmete puhul ei tohi kasutada adapterpistikuid.** Muutmata pistikud ja sobivad pistikupesad vähendavad elektrilöögi ohtu.
b) **Vältige kehalist kontakti maandatud pindadega, näiteks torude, radiaatorite, pliitide ja külmiku-**

tega. Kui teie keha on maandatud, on elektrilöögi oht suurem.

- c) **Kaitske seadet vihma ja niiskuse eest.** Kui elektriseadmesse on sattunud vett, on elektrilöögi oht suurem.
d) **Ärge kasutage toitejuhet seadme kandmiseks, ülesriputamiseks ega pistiku pistikupesast väljatõmbamiseks. Kaitske toitejuhet kuumuse, õli, teravate servade ja seadme liikuvate osade eest.** Kahjustatud või keerduläinud toitejuhtmed suurendavad elektrilöögi ohtu.
e) **Kui töötate elektrilise tööriistaga vabas õhus, kasutage ainult pikendusjuhtmeid, mis on ette nähtud kasutamiseks ka välistingimustes.** Välistingimustes kasutamiseks ettenähtud pikendusjuhtme kasutamine vähendab elektrilöögi ohtu.
f) **Kui seadmega töötamine niiskes keskkonnas on vältimatu, kasutage rikkevoolukaitseülilülit.** Rikkevoolukaitseülilülit kasutamine vähendab elektrilöögi ohtu.

2.1.3 Inimeste turvalisus

- a) **Olge tähelepanelik, jälgige, mida teete, ning toimige elektrilise tööriistaga töötades kaalutletult. Ärge kasutage seadet, kui olete väsinud või uimastite, alkoholi või ravimite mõju all.** Hetkeline tähelepanematus seadme kasutamisel võib põhjustada raskeid vigastusi.
b) **Kandke isikukaitsevahendeid ja alati kaitseprille.** Isikukaitsevahendite, näiteks tolmu maski, libisemiskindlate turvajalatsite, kaitsekiivri või kuulmiskaitsevahendite kandmine – sõltuvalt elektrilise tööriista tüübist ja kasutusala – vähendab vigastuste ohtu.
c) **Vältige seadme tahtmatut käivitamist. Enne seadme ühendamist vooluvõrguga ja/või seadmesse aku paigaldamist, seadme ülestõstmist ja kandmist veenduge, et seade on välja lülitatud.** Kui hoiate seadme kandmisel sõrme lülitil või ühendate vooluvõrku sisselülitatud seadme, võib tagajärjeks olla õnnetus.
d) **Enne seadme sisselülitamist eemaldage selle küljest reguleerimis- ja mutrivõtmed.** Seadme pöör-

leva osa küljes olev reguleerimis- või mutrivõti võib põhjustada vigastusi.

- e) **Vältige ebatavalist tööasendit. Võtke stabiilne tööasend ja säilitage kogu aeg tasakaal.** Nii saate seadet ootamatutes olukordades paremini kontrollida.
- f) **Kandke sobivat rõivastust. Ärge kandke laiu riideid ega ehteid. Hoidke juuksed, rõivad ja kindad seadme liikuvatest osadest eemal.** Lotendavad riided, ehted ja pikad juuksed võivad sattuda seadme liikuvate osade vahele.
- g) **Kui seadme külge on võimalik paigaldada tolmueemaldus- ja kogumisseadiseid, veenduge, et need on seadmega ühendatud ja et neid kasutatakse nõuetekohaselt.** Tolmueemaldusseadise kasutamine võib vähendada tolmust tingitud ohte.

2.1.4 Elektrilise tööriista kasutamine ja käsitsemine

- a) **Ärge koormake seadet üle. Kasutage antud töö tegemiseks sobivat elektrilist tööriista.** See töötab ettenähtud jõudluspiirides tõhusamalt ja ohutumalt.
- b) **Ärge kasutage elektrilist tööriista, mille lüliti on rikkiis.** Elektriline tööriist, mida ei saa enam lülitist korralikult sisse ja välja lülitada, on ohtlik ning tuleb viia parandusse.
- c) **Enne mis tahes seadetõid seadme kallal, tarvikute vahetust ja seadme hoiulementikut tõmmake pistik pistikupesast välja ja/või eemaldage seadmeist aku.** See ettevaatusabinõu väldib seadme tahtmatut käivitamist.
- d) **Kasutusvälisel ajal hoidke elektrilisi tööriistu lastele kättesaamatus kohas. Ärge laske seadet kasutada isikutel, kes seda ei tunne või pole siinooduhiseid lugenud.** Asjatundmatute isikute käes on elektrilised tööriistad ohtlikud.
- e) **Hooldage elektrilisi tööriistu korralikult. Kontrollige, kas seadme liikuvad detailid töötavad veatult ega kiilu kiini. Veenduge, et seadme detailid ei ole murdunud või kahjustatud määral, mis mõjutab seadme töökindlust. Laske kahjustatud osad enne seadme kasutamist parandada.** Ebapiisavalt hooldatud elektrilised tööriistad on põhjustanud palju tööõnnetusi.
- f) **Hoidke löiketarvikud teravad ja puhtad.** Hästi hooldatud, teravate löikeservadega löiketarvikud kiiluvad harvemini kinni ja neid on lihtsam juhtida.
- g) **Kasutage elektrilist tööriista, tarvikuid, lisaseadmeid vastavalt käesolevatele juhiste. Arvestage seejuures töötingimuste ja teostatava töö iseloomuga.** Elektriliste tööriistade kasutamine otstarbel, milleks need ei ole ette nähtud, võib põhjustada ohtlikke olukordi.

2.1.5 Akuga tööriista kasutamine ja käsitsemine

- a) **Laadige akusid ainult tootja poolt soovitatud akulaadijatega.** Kui teatud tüüpi aku laadimiseks ettenähtud akulaadijat kasutatakse teiste akude laadimiseks, tekib tulekahju oht.
- b) **Kasutage elektrilistes tööriistades ainult ettenähtud akusid.** Teiste akude kasutamine võib põhjustada vigastusi ja põlengu ohtu.

- c) **Kasutusvälisel ajal hoidke akud eemal kirjklambritest, müntidest, võtmetest, naeltest, kruvidest ja teistest väikestest metallesemetest, mis võivad aku kontaktid omavahel ühendada.** Akukontaktide vahel tekkev lühis võib põhjustada tulekahju või põletusi.
- d) **Väärkasutuse korral võib akuvedelik akust välja voolata. Vältige sellega kokkupuudet. Juhusliku kokkupuute korral loputage kahjustatud kohta veega. Kui vedelik satub silma, pöörduge lisaks arsti poole.** Väljavoolav akuvedelik võib põhjustada nahaärritusi või põletusi.

2.1.6 Hooldus

- a) **Laske seadet parandada ainult kvalifitseeritud spetsialistidel, kes kasutavad originaalvaruosi.** Nii on tagatud elektrilise tööriista ohutuse säilimine.

2.2 Ühised ohutusnõuded lihvimisel, liivapaberiga lihvimisel, traatharjadega töötlemisel ja lõikamisel

- a) **See seade on ette nähtud kasutamiseks lihvimasina ja ketaslõikurina. Järgige kõiki seadmega kaasasolevaid ohutusnõudeid, juhiseid, juhendusi ja andmeid.** Järgnevate juhiste eiramise tagajärjeks võib olla elektrilöökk, tulekahju ja/või rasked vigastused.
- b) **See elektriline tööriist ei sobi liivapaberiga lihvimiseks, traatharjadega töötlemiseks ja poleerimiseks.** Seadme kasutamine otstarvetel, milleks seade ei ole ette nähtud, on ohtlik ja võib põhjustada vigastusi.
- c) **Ärge kasutage lisatarvikuid, mida tootja ei ole spetsiaalselt selle seadme jaoks ette näinud ega soovitanud.** Asjaolu, et lisatarvikut saab seadme külge kinnitada, ei taga veel ohutut tööd.
- d) **Seadme lubatud pöörte arv peab olema vähemalt võrdne seadmel toodud maksimaalse pöörlemiskiirusega.** Lubatust kiiremini pöörlev lisatarvik võib puruneda ja selle tükid võivad laiali paiskuda.
- e) **Tarviku välisläbimõõt ja paksus peavad olema vastavuses seadme mootmetega.** Valede mootmetega tarvikuid ei kata kettakaitse piisaval määral ning need võivad väljuda Teie kontrolli alt.
- f) **Keermestatud tarvikud peavad spindli keermega täpselt sobima. Flantsi abil monteeritavate tarvikute puhul peab tarviku siseava läbimõõt vastama flantsi läbimõõdule.** Tarvikud, mis ei ole tööriista küljes kindlalt kinni, pöörlevad ebaühtlaselt, vibreerivad tugevalt ja võivad kaasa tuua kontrolli kaotuse.
- g) **Ärge kasutage kahjustatud tarvikuid. Iga kord enne kasutamist kontrollige tarvikuid, näiteks lihvkettaid pragude, lihvtaldu pragude või kulumise, traatharju lahtiste või murdunud traatide suhtes. Kui seade või tarvik kukub maha, kontrollige seda vigastuste suhtes ja vajaduse korral võtke kasutusele vigastamata tarvik. Pärast tarviku kontrollimist ja paigaldamist laske seadmel töötada ühe minuti jooksul maksimaalsel pööratel. Seejuures veenduge, et ei Teie ega läheduses viibivad inimesed ei asu**

et

pöörleva tarvikuga ühel joonel. Nimetatud katseaja jooksul vigastatud tarvikud üldjuhul murduvad.

- h) **Kasutage isikukaitsevahendeid. Kandke vastavalt töö iseloomule näokaitsemaski, silmade kaitsemaski või kaitseprille. Vajaduse korral kandke tolmu- ja kaitsemaski, kuulmiskaitsevahendeid, kaitsekindaid või kaitsepõlle, mis püüab kinni lihvimisel eralduvad väiksemad materjaliosakesed.** Silmad peavad olema kaitstud erinevatel töödel eralduvate ja eemalepaiskuvate võõrkehade eest. Tolmu- ja hingamisteede kaitsemask peab filtreerima töötamisel tekkiva tolmu. Pikaajaline vali müra võib kahjustada kuulmist.
- i) **Veenduge, et teised inimesed viibivad tööpiirkonnast ohutul kaugusel. Kõik tööpiirkonda sisenevad inimesed peavad kandma isikukaitsevahendeid.** Töödeldava tooriku või murdunud tarviku osakesed võivad eemale paiskuda ja põhjustada vigastusi ka väljaspool vahetut tööpiirkonda.
- j) **Kui teete töid, mille puhul võib tarvik tabada varjatud elektrijuhtmeid, hoidke seadet isoleeritud haardepinnast.** Kokkupuude pingestatud elektrijuhtmega võib seada pinge alla ka seadme metalldetailid ja põhjustada elektrilöögi.
- k) **Vältige toitejuhtme kokkupuudet pöörlevate tarvikutega.** Kui seade Teie kontrolli alt väljub, tekib toitejuhtme läbilõikamise või kinnijäämise oht, mille tagajärjel võib Teie käsi pöörleva tarvikuga kokku puutuda.
- l) **Ärge pange seadet kunagi käest enne, kui tarvik on täielikult seiskunud.** Pöörlev tarvik võib pinnaga kokku puutuda, mille tagajärjel võib seade Teie kontrolli alt väljuda.
- m) **Seadme kandmise ajal ei tohi seade töötada.** Pöörlev tarvik võib Teie rietega juhuslikult kokku puutuda ja Teid vigastada.
- n) **Puhastage seadme ventilatsiooniasiad regulaarselt.** Mootori jahutusventilaator tõmbab tolmu korpusesse ning kuhjunud metallitolm võib põhjustada elektrilisi ohte.
- o) **Ärge kasutage seadet süttivate materjalide läheduses.** Sädemed võivad need materjalid süüdata.
- p) **Ärge kasutage tarvikuid, mille jahutamiseks on ette nähtud jahutusvedelikud.** Vee või teiste jahutusvedelike kasutamine võib põhjustada elektrilöögi.

2.3 Tagasilöökk ja asjaomased ohutusnõuded

Tagasilöökk on kinnikiilunud tarviku, näiteks lihvketta, lihvtalla, traatharja jmt tõttu tekkinud äkiline reaktsioon. Kinnikiilumine põhjustab pöörleva tarviku järsku seiskumise. Selle toimel liigub kontrolli alt väljunud seade tarviku pöörlemissuunale vastupidises suunas.

Kui näiteks lihvketas toorikus kinni kiilub, võib lihvketta serv toorikusse kinni jääda, mille tagajärjel võib lihvketas murduda või põhjustada tagasilöögi. Lihvketas liigub siis sõltuvalt ketta pöörlemissuunast kas seadme kasutaja poole või temast eemale. Lihvkettad võivad seejuures ka murduda.

Tagasilöökk on seadme vale kasutuse või puudulike töövõtete tagajärg. Seda saab järgnevalt kirjeldatud sobivate ettevaatusabinõude rakendamisega ära hoida.

- a) **Hoidke seadet tugevasti kinni ja viige oma keha ja käed asendisse, milles saate tagasilöögiõudele vastu astuda. Kasutage alati lisakäepidet, kui see on olemas, et tagasilöögiõudu või reaktsioonimomenti seadme ülespaikumisel maksimaalselt kontrolli all hoida.** Sobivate ettevaatusabinõude rakendamisega suudab seadme kasutaja tagasilöögi- ja reaktsioonijõudu kontrollida.
- b) **Ärge asetage oma kätt pöörlevate tarvikute lähedusse.** Tarvik võib tagasilöögi puhul liikuda üle Teie käe.
- c) **Hoidke oma keha eemal piirkonnast, kuhu seade tagasilöögi puhul liigub.** Tagasilöökk viib seadme lihvketta pöörlemissuunale vastupidises suunas.
- d) **Töötage eriti ettevaatlikult nurkades, teravate servade piirkonnas jm. Vältige tarvikute toorikult tagasipõrkumist ja kinnikiilumist.** Pöörlev tarvik kalduv nurkades, teravate servade piirkonnas ja toorikult tagasipõrkumise korral kinni kiiluma. See põhjustab kontrolli kaotuse seadme üle ja tagasilöögi.
- e) **Ärge kasutage kettsaagi ega hammastusega saeketast.** Sellised tarvikud põhjustavad tihti tagasilöögi või kontrolli kaotuse seadme üle.

2.4 Täiendavad ohutusnõuded lihvimisel ja lõikamisel

- a) **Kasutage üksnes seadme jaoks ette nähtud lihvkettast ja selle ketta jaoks ette nähtud kettakaitset.** Lihvkettaid, mis ei ole seadme jaoks ette nähtud, katab kettakaitse ebapiisavalt ja need on seetõttu ohtlikud.
- b) **Kõverdatud lihvkettad tuleb paigaldada nii, et nende lihvimispind ei ulatu üle kettakaitse serva.** Valesiti paigaldatud lihvkettast, mis ulatub üle kettakaitse serva, ei katta kettakaitse piisavalt.
- c) **Kettakaitse peab olema elektrilise tööriista külge kindlalt kinnitatud ja olema maksimaalselt turvalisuse tagamiseks seatud nii, et kasutaja poole jääb katmata lihvimistarvikust võimalikult väike osa.** Kettakaitse aitab kasutajat kaitsta murdunud osakeste, lihvkettaga juhusliku kokkupuute ja sädemete eest.
- d) **Lihvkettaid tohib kasutada vaid ettenähtud ots-tarvetel. Näiteks: arge kasutage lõikeketta külgpinda kunagi lihvimiseks.** Lõikekettad on ette nähtud materjali lõikamiseks ketta servaga. Külgsuunas rakendatava jõu mõjul võib lõikeketas puruneda.
- e) **Valitud lihvketta jaoks kasutage alati vigastamata ja õige suuruse ning kujuga kinnitusflantsi.** Sobivad flantsid kaitsevad lihvkettast ja vähendavad lihvketta purunemise ohtu. Lõikekettaste flantsid võivad lihvkettaste flantsidest erineda.
- f) **Ärge kasutage suuremate seadmete kulunud lihvkettaid.** Suuremate seadmete lihvkettad ei ole koandatud väiksemate seadmete suurema pöörlemiskiirusega ja võivad puruneda.

2.5 Täiendavad eriohutusnõuded lõikamisel:

- a) **Vältige lõikeketta kinnikiilumist ja liiga suurt avaldatavat survet. Ärge tehke liiga sügavaid lõikeid.**

Liigse surve avaldamine lõikekettale suurendab ketta koormust ja kinnikiilumisohtu ning sellega ka tagasilöögi või ketta purunemise võimalust.

- b) **Vältige pöörleva lõikeketta ette ja taha jäävad piirkonda.** Kui suunate lõikeketast toorikus endast eemale, võib tagasilöögi korral seade koos pöörleva kettaga otse Teie suunas paiskuda.
- c) **Kui lõikeketas kinni kiilub või kui Te töö katkestate, lülitage seade välja ja hoidke seda paigal seni, kuni ketas on täielikult seiskunud.** Ärge püüdke veel pöörlevat lõikeketast lõikejoonest välja tõmmata, vastasel juhul võib tekkida tagasilöökk. Tehke kindlaks ja kõrvaldage kinnikiilumise põhjus.
- d) **Ärge lülitage seadet sisse, kui see on veel toorikus.** Laske lõikekettal kõigepealt saavutada maksimaalne pöörlemiskiirus ja jätkake seejärel lõiget ettevaatlikult. Vastasel korral võib ketas kinni kiiluda, toorikust välja hüpata või tagasilöögi põhjustada.
- e) **Plaadid ja suured toorikud toestage, et vältida kinnikiilunud lõikekettast põhjustatud tagasilöögi ohtu.** Suured toorikud kalduvad omaenda raskuse mõjul läbi painduma. Toorik peab olema toestatud mõlemalt küljelt ja nii lõikejoone lähedalt kui ka servast.
- f) **Olge eriti ettevaatlik uputuslõigete tegemisel seintesse või teistesse varjatud kohtadesse.** Uputatav lõikeketas võib gaasi- või veetorude, elektrijuhtmete või teiste objektide tabamisel põhjustada tagasilöögi.

2.6 Täiendavad ohutusnõuded

2.6.1 Inimeste turvalisus

- a) **Seadme modifitseerimine ja ümberkujundamine on keelatud.**
- b) **Kasutage kuulmiskaitsevahendeid.** Müra võib kahjustada kuulmist.
- c) **Hoidke seadet ettenähtud käepidemetest alati kahe käega.** Hoidke käepidemed kuivad, puhtad ja vabad õlist ja rasvast.
- d) **Kui kasutate seadet ilma tolmuimejata, tuleb tolmutekitavate tööde korral kanda kergest tolmu-kaitsemaski.**
- e) **Töötamise ajal tehke pause ning lõdvestage käsi ja sõrmi, et parandada sõrmede verevarustust.**
- f) **Vältige kokkupuudet pöörlevate osadega.** Lülitage seade sisse alles tööpiirkonnas. Kokkupuude seadme pöörlevate osadega, eriti pöörlevate tarvikutega, võib põhjustada vigastusi.
- g) **Seadet ei tohi kasutada füüsiliselt nõrgad isikud, kellele ei ole antud juhiseid seadme kasutamiseks. Hoidke lapsed seadmest eemal.**
- h) **Pliisisaldusega värvide, teatavat liiki puidu, betooni/müüritise/kvartsisisaldusega kivi, mineraalide ja metalli tolmu võib kahjustada tervist.** Kokkupuude tolmuuga või tolmu sissehingamine võib põhjustada kasutajal või läheduses viibival isikul allergilist reaktsiooni ja/või hingamisteede haigusi. Teatav tolmu, nt tamme- või pöögitolmu on kantserogeenne, seda eeskätt koosmõjus puidu töötlemiseks ettenähtud lisaainetega (kromaat, puidukaitsevahendid).

Asbesti sisaldavate materjalide töötlemine on lubatud vaid asjaomase kvalifikatsiooniga isikutel.

Võimaluse korral kasutage tolmuimejat. Tõhusa tolmuemalduse tagamiseks kasutage sobivat mobiilset tolmuimeajat. Vajaduse korral kandke konkreetse tolmu jaoks sobivat kaitsemaski. Tagage tööpiirkonnas hea ventilatsioon. Järgige töödeldavate materjalide suhtes riigis kehtivaid eeskirju.

- i) **Kasutaja ja läheduses viibivad isikud peavad seadme kasutamisel ja tõrgete kõrvaldamisel kandma sobivaid kaitseprille, kaitsekiivrit, kuulmiskaitsevahendeid, kaitsekindaid ja kergest hingamisteede kaitsemaski.**
- j) **Kui seade tuvastab jõudluspiiride ületamise või tühja aku, võib juhtuda, et mootor ei seiska tarvikut.**

2.6.2 Elektriliste tööriistade hoolikas käsitsemine ja kasutamine

- a) **Lihvkettaid tuleb hoida ja käsitseda hoolikalt ning tootja juhiste kohaselt.**
- b) **Ärge kasutage seadet kunagi ilma kettakaitseta.**
- c) **Kinnitage töödeldav detail korralikult. Kasutage töödeldava detaili kinnitamiseks kinnitusvahendeid või pitskruvi.** Nii püsib seade kindlamalt paigal kui käega hoides, samuti jäävad nii mõlemad käed seadmega töötamiseks vabaks.
- d) **Ärge kasutage lihvimiseks lõikekettaid.**
- e) **Pingutage tarvik ja flants tugevasti kinni.** Kui tarvikut ja flantsi ei ole kõvasti kinni pingutatud, võib otsak mootori seiskamisel spindli küljest lahti tulla.

et

2.6.3 Elektriohutus

- a) **Kontrollige tööpiirkond enne töö alustamist üle metalliotsijaga, et leida varjatud elektrijuhtmeid, gaasi- või veetorusid.** Pingestatud elektrijuhtme vigastamisel võivad seadme välised metallosad pinge alla sattuda. See tekitab tõsise elektrilöögi ohu.
- b) **Kui töötlete seadmega sageli elektrit juhtivaid materjali, laske seadet regulaarselt Hilti hooldeskuskes kontrollida.** Seadme pinnale kinnitunud elektrit juhtivate materjalide tolmu või niiskus võib ebasoodsatel tingimustel seadet kahjustada.

2.6.4 Akude hoolikas käsitsemine ja kasutamine

- a) **Pidage kinni liitiumioonakude transpordi, säilitamise ja kasutamise suhtes kehtivatest erijuhtest.**
- b) **Kaitske akusid kõrgete temperatuuride ja tule eest.** Esineb plahvatusoht.
- c) **Akusid ei tohi lahti võtta, muljuda, kuumutada üle 80 °C ega põletada.** Vastasel korral tekib põlengu-, plahvatus- ja söövitusoht.
- d) **Kahjustada saanud akusid (nt pragudega, murdunud tükkidega, kõverdunud, sisselükatud ja/või väljatõmmatud kontaktidega akud) ei tohi laadida ega kasutada.**
- e) **Kui aku on nii kuum, et seda ei saa puudutada, võib see olla defektnine. Asetage seade tulekindlasse kohta ja süttivatest materjalidest piisavalt kaugele, nii et seade oleks veel Teie vaateväljas,**

ja laske seadmel jahtuda. Kui aku on jahtunud, võtke ühendust Hilti hooldekeskusega.

2.6.5 Töökoht

- a) Läbistavate tööde korral tagage ohutus ka tööpiirkonna teisel küljel. Murduvad osad võivad alla või välja kukkuda ja teisi inimesi vigastada.
- b) Praod kandvates seintes ja teistes konstruktsioonides võivad avaldada mõju staatikale, eriti armatuurraua või kandeelementide lõikamisel. **Enne töö alustamist konsulteerige pädeva staatikaspetsialisti, arhitekti või töödejuhatajaga.**

3 Kirjeldus

3.1 Nõuetekohane kasutamine

Seade on ette nähtud metallide ja mineraalsete materjalide lõikamiseks ja lihvimiseks.

Akude kasutamine teiste seadmete toiteallikana on keelatud.

Metalli töötlemine: kasutada tuleb tehiskaiku sisaldavaid lihv- või löikekettaid, mida on tugevdatud kiudainega.

Mineraalsete materjalide töötlemine: lõikamine juurdekuuluva katte (DC-EX 125/5^{II}-C) abil, lihvimine juurdekuuluva katte (DG-EX 125/5^{II}-C) abil.

Seadet tohib kasutada üksnes kuivlihvimis- ja lõikamiseks.

Mineraalsete pindade, näiteks betooni või kivi lihvimisel on soovitatav alati kasutada tolmuemalduskatet ja sobivat Hilti tolmuimejat. Need lisatarvikud vähendavad kasutamisel tekkiva tolmu kogust ja pikendavad seadme ja ketta tööiga.

Seadmega ei tohi töödelda tervisele ohtlikke materjale (nt asbesti).

Pidage kinni riigis kehtivatest tööohutusnõuetest.

Vigastuste vältimiseks kasutage ainult Hilti originaaltarvikuid.

Seade on ette nähtud professionaalseks kasutuseks ja ja seda tohivad kasutada, hooldada ja parandada üksnes vastava volituse ja väljaõppega isikud. Kasutajatel peab olema ohutusalanane eriettevalmistus. Seade ja sellega ühendatavad abitööriistad võivad osutada ohtlikuks, kui neid ei kasutata nõuetekohaselt või kui nendega töötab spetsiaalse ettevalmistuseta isik.

3.2 Seadme standardvarustusse kuulub:

- 1 Seade
- 1 Lisakäepide
- 1 Kettakaitse
- 1 Eesmine kate
- 1 Kinnitusseib
- 1 Kinnitusmutter
- 1 Kinnitusvõti
- 1 Kasutusjuhend

JUHIS

Tarvikuid leiata Hilti müügiesindusest või veebist aadressil www.hilti.com.

3.3 Seadmega töötamiseks on vajalikud ka

Soovituslik sobiv aku (vt tehniliste andmete tabel) ja C 4/36 tüüpi sobiv laadimiseseade.

3.4 Temperatuurist sõltuv mootori kaitse

Temperatuurist sõltuv mootori kaitse süsteem jälgib sisendvoolu ja mootori temperatuuri, hoides seeläbi ära mootori kahjustumise ülekoormuse tõttu.

Liiga suurest rakendatavast survest põhjustatud mootori ülekoormuse tõttu väheneb seadme võimsus tunduvalt ja seade võib seiskuda (seiskumist tuleks ära hoida).

Ülekoormuse korral tuleb kettale rakendatavat survet vähendada ja lasta seadmel umbes 30 sekundit tühikäigul töötada.

3.5 Lõike töödeks ettenähtud tolmueemalduskate DC-EX 125/5"-C Kompaktne kate 2

Mineraalsete pindade lõikamiseks.

ETTEVAATUST!

Metalli töötlemine on selle seadisega keelatud.

3.6 Eesmise kattega kettakaitse 3

ETTEVAATUST!

Metallide töötlemise korral kasutage sirgete lihvketastega lihvimiseks ja lõikeketastega lõikamiseks eesmise kattega kettakaitset.

3.7 Tolmueemalduskate lihvimistödeks DG-EX 125/5" 4

Seade sobib mineraalsete materjalide lihvimiseks teemantkaussketaste abil vaid mööndustega.

ETTEVAATUST!

Metalli töötlemine on selle seadisega keelatud.

3.8 Liitumioonakude laetuse aste

Liitumioonakude kasutamisel tuleb laetuse astme lugemiseks vajutada kergelt ühele vabastusklahvile (kuni takistuseni - mitte vabastada). Aku tagaküljel olev näit annab järgmist teavet:

Pidev LED-tuli	Vilkuv LED-tuli	Laetuse aste C
LED-tuled 1, 2, 3, 4	-	$C \geq 75 \%$
LED-tuled 1, 2, 3	-	$50 \% \leq C < 75 \%$
LED-tuled 1, 2	-	$25 \% \leq C < 50 \%$
LED-tuli 1	-	$10 \% \leq C < 25 \%$
-	LED-tuli 1	$C < 10 \%$

et

JUHIS

Töötamise ajal ja vahetult pärast töötamist ei saa aku laetusastet lugeda. Kui aku laetusastme indikaatori LED-tuled vilguvad, tegutsege vastavalt peatüki Veatsing juhisteile.

4 Muud materjalid

Ketaste max Ø 125 mm, 11000 p/min, max ringkiirus 80 m/sek, lihvketta max paksus 6,4 mm ja lõikeketta max paksus 2,5 mm

Kettad	Rakendus	Tähis	Materjal
Abrasiivne lõikekettas	Lõikamine	AC-D	metall
Teemantlõikekettas	Lõikamine	DC-D	mineraalsed materjalid
Abrasiivne lihvketas	Lihvimine	AG-D, AF-D, AN-D	metall
Teemantlihvketas	Lihvimine	DG-CW	mineraalsed materjalid

Ketaste ja kasutatavate seadiste sobivus

Pos.	Seadis	AC-D	AG-D	AF-D	AN-D	DG-CW	DC-D
A	Kettakaitse	X	X	X	X	X	X
B	Eesmine kate (kombi-natsioon A-ga)	X	-	-	-	-	X
C	Pealmine kate DG-EX 125/5"	-	-	-	-	X	-
D	Kompaktne kate DC-EX 125/5"-C (kombinatsioon A-ga)	-	-	-	-	-	X

Pos.	Seadis	AC-D	AG-D	AF-D	AN-D	DG-CW	DC-D
E	Lisakäepide	X	X	X	X	X	X
F	Kaarkäepide DC BG 125 (valikuliselt E juurde)	X	X	X	X	X	X
G	Kinnitusmutter	X	X	X	X	X	X
H	Kinnitusseib	X	X	X	X	X	X
I	Kwick Lock (valikuliselt G juurde)	X	X	X	X	-	X

5 Tehnilised andmed

Tootja jätab endale õiguse tehnilisi andmeid muuta.

Seade	AG 125-A22
Nimipinge	21,6 V
Nimipöörded	9500/min
Ketta max läbimõõt	Ø 125 mm
Kaal vastavalt menetlusele EPTA-Procedure 01/2003	2,7 kg

Aku	B 22/2.6 Li-Ion (01)	B 22/3.3 Li-Ion (01)
Nimipinge	21,6 V	21,6 V
Mahtuvus	2,6 Ah	3,3 Ah
Energiamah	56,16 Wh	71,28 Wh
Kaal	0,78 kg	0,78 kg

Seadmed ja kasutusala teave

Spindli keere	M 14
Spindli pikkus	22 mm

JUHIS

Käesolevas kasutusjuhendis toodud helirõhu- ja vibratsioonitase on mõõdetud standarditud mõõtemetodil ning asjaomaseid näitajaid saab kasutada elektriliste tööriistade võrdlemiseks. Need sobivad ka müra- ja vibratsioonitase eesmärgseks hindamiseks. Toodud näitajad on iseloomulikud tööriistale, mida kasutatakse põhilisteks ettenähtud töödeks. Kui aga elektrilist tööriista kasutatakse muul otstarbel, teiste tarvikutega või kui tööriista on ebapiisavalt hooldatud, võivad näitajad käesolevas juhendis toodud näitajatest kõrvale kalduda. See võib vibratsiooni- ja mürataset töötamise koguperioodil tunduvalt suurendada. Müra- ja vibratsioonitase täpseks hindamiseks tuleb arvesse võtta ka aega, mil tööriist oli välja lülitatud või küll sisse lülitatud, kuid tegelikult tööle rakendamata. See võib vibratsiooni- ja mürataset töötamise koguperioodil tunduvalt vähendada. Seadme kasutaja kaitseks müra ja vibratsiooni toime eest rakendage täiendavaid kaitseabinõusid, näiteks hooldage elektrilist tööriista ja tarvikuid korralikult, hoidke käed soojad, tagage sujuv töökorraldus.

Andmed müra kohta (vastavalt standardile EN 60745-2-3):

A-filtriga korrigeeritud helivõimsustase, L_{WA}	94 dB (A)
A-filtriga korrigeeritud helirõhutase, L_{pA}	83 dB (A)
Mõõtemääramatus, K	3 dB (A)

Teave vibratsiooni kohta vastavalt standardile EN 60745

Vibratsioonitase kolmel teljel (vibratsiooni vektorsumma) AG 125-A22	mõõdetud vastavalt standardile EN 60745-2-3
Pinna lihvimine vibratsiooni summutava käepidemega, $a_{h,AG}$	3,8 m/s ²
Mõõtemääramatus (K)	1,5 m/s ²
Lisateave	Muude rakenduste, nt lõikamise puhul võib vibratsioonitase olla erinev.

6 Kasutuselevõtt

6.1 Aku paigaldamine 5

ETTEVAATUST!

Enne aku paigaldamist veenduge, et seade on välja lülitatud ja sisselülitustõkis on aktiveeritud.

ETTEVAATUST!

Enne aku paigaldamist seadmesse veenduge, et aku kontaktid ja seadmes olevad kontaktid on puhtad ja vabad vöörkehadest.

1. **ETTEVAATUST!** Korrektselt paigaldamata aku võib töötamise ajal välja kukkuda.

ETTEVAATUST! Allakukkuv aku on ohtlik nii teile kui ka teistele inimestele.

Enne töö alustamist kontrollige aku kindlat kinnitust seadmesse.

6.2 Aku eemaldamine seadmest 6

6.3 Akude transport ja hoiustamine

ETTEVAATUST!

Tulekahju oht. Ärge ladustage ega transportige akusid kunagi lahtiselt. Lühise oht.

Tõmmake aku lukustusasendist (töösasendist) esimesse fikseerumisasendisse (transpordiasend).

Akude vedamisel (maantee-, raudtee-, mere- või õhuveo) pidage kinni riiklikest ja rahvusvahelistest veoeeskirjadest.

6.4 Lisakäepideme paigaldamine

Kinnitage lisakäepideme ühte ettenähtud keermestatud avadest.

6.5 Kettakaitses

ETTEVAATUST!

Seadme kokkupanekul, lahtivõtmisel, seadistamisel ja häirete kõrvaldamisel kandke alati kaitsekindaid.

Lugege läbi asjaomaste katete paigaldusjuhend.

6.5.1 Kettakaitses paigaldamine 7

JUHIS

Kettakaitses on varustatud seadenukkidega, mis tagavad, et paigaldada saab üksnes seadme jaoks ette nähtud

tüüpi kettakaitses. Kettakaitses seadenukid lähevad kettakaitses kinnitusse.

1. Asetage kettakaitses spindlikaelale nii, et kaitse ja seadme peal olevad kolmnurgad on kohakuti.
2. Suruge kettakaitses spindlikaelale; vajutage vabastusnupule.
3. Keerake kettakaitses, kuni see fikseerub kohale ja lukustusnupp hüppab tagasi.

6.5.1.1 Kettakaitses reguleerimine

Vajutage kettakaitses vabastusnupule ja keerake kettakaitses soovitud asendisse, kuni see fikseerub kohale.

6.5.2 Kettakaitses mahavõtmine

Vajutage kettakaitses vabastusnupule ja tõmmake kettakaitses maha.

6.5.3 Eesmise katte paigaldamine ja eemaldamine 8

JUHIS

Kui kasutate eesmist katet, asetage see kettakaitses peale.

1. Asetage eesmise katte suletud külg, nagu pildil näidatud, standardsele kettakaitsesle ja laske kohale fikseeruda.
2. Eesmise katte mahavõtmiseks avage eesmise katte lukustus ja tõmmake kate standardselt kettakaitses maha.

6.5.4 Lõikekatte DC-EX 1255" seadmine õigesse asendisse 9 10

JUHIS

Veenduge, et toitelülitle on kogu aeg vaba ligipääs ja et seda saab vabalt käsitseda.

6.6 Tarkiku paigaldamine või mahavõtmine

JUHIS

Teemantkettad tuleb vahetada niipea, kui lõike- või lihvimisjõudlus märgatavalt väheneb. Üldiselt tuleb seda teha siis, kui teemantsegmentide kõrgus on väiksem kui 2 mm. Muud tüüpi kettad tuleb vahetada, kui lõikejõudlus märgatavalt väheneb või kui ketaslõikuri osad (peale ketta) töötamise ajal materjaliga kokku puutuvad. Abrasiivkettad tuleb vahetada nende kasutamiseks ettenähtud aja möödumisel.

et

6.6.1 Tarviku paigaldamine 11 12

HOIATUS!

Pingutage tarvik ja flants tugevasti kinni. Kui tarvikut ja flantsi ei ole kõvasti kinni pingutatud, võib otsak mootori seiskamisel spindli küljest lahti tulla.

1. Tõmmake aku seadmest välja.
2. **ETTEVAATUST!** Kinnitusflantsi on paigaldatud rõngastihend. **Kui rõngastihend puudub või on kahjustatud, tuleb kinnitusflants välja vahetada.** Asetage kinnitusflants spindlile nii, et see on korrektses asendis ega saa paigast nihkuda.
3. Asetage peale tarvik.
4. Keerake kinnitusmutter vastavalt paigaldatud tarvikule kinni 12.
5. **ETTEVAATUST! Spindlilukustusnupule tohib vajutada üksnes siis, kui spindel on seiskunud.** Vastasel korral tekib reduktori purunemise või tarviku lahtitulemise oht. Vajutage spindlilukustusnupp alla ja hoidke seda selles asendis.
6. Pingutage kinnitusmutter otsvõtte abil kindlalt kinni, seejärel vabastage spindlilukustusnupp ja eemaldage otsvõti.

6.6.2 Tarviku mahavõtmine

1. Tõmmake aku seadmest välja.
2. Vajutage spindlilukustusnupp alla ja hoidke seda all.
3. Vabastage kiirkinnitusmutter, keerates seda otsvõtmega vastupäeva.
4. Vabastage spindlilukustusnupp ja eemaldage tarvik.

6.7 Kwick-lock tüüpi kinnitusmutriga tarviku paigaldamine või mahavõtmine

JUHIS

Standardse kinnitusmutri asemel võib kasutada Kwick-Lock tüüpi kiirkinnitusmutrit. Sel juhul pole tarvikute vahetamiseks vaja mingeid tööriistu.

ETTEVAATUST!

Töötamisel veenduge, et Kwick-Lock tüüpi kiirkinnitusmutter ei puutu aluspinnaga kokku. Ärge kasutage kahjustada saanud Kwick-Lock tüüpi kiirkinnitusmutreid.

6.7.1 Kwick-Lock tüüpi kiirkinnitusmutriga tarviku paigaldamine 13

JUHIS

Mutri ülemisel poolel olev nool peab jääma seademarkide vahele. Kui nool pole mutri pingutamisel seademarkide vahel, pole võimalik mutrit käega vabastada. Sellisel juhul kasutage Kwick-Lock tüüpi kiirkinnitusmutri vabastamiseks otsvõtit (mitte torutange).

1. Tõmmake aku seadmest välja.
2. Puhastage kinnitusflants ja kiirkinnitusmutter.
3. **ETTEVAATUST!** Kinnitusflantsi on paigaldatud rõngastihend. **Kui rõngastihend puudub või on kahjustatud, tuleb kinnitusflants välja vahetada.** Asetage kinnitusflants spindlile.
4. Asetage peale tarvik.
5. Keerake peale Kwick-Lock tüüpi kiirkinnitusmutter, nii et see on vastu tarvikut (pärast mutri pealekeeramist peab näha jääma kirjajedega külg).
6. **ETTEVAATUST! Spindlilukustusnupule tohib vajutada üksnes siis, kui spindel on seiskunud.** Vastasel korral tekib reduktori purunemise või tarviku lahtitulemise oht. Vajutage spindlilukustusnupp alla ja hoidke seda selles asendis.
7. Pingutage kinnitusmutter võtmega kinni või keerake tarvikut käega päripäeva edasi seni, kuni Kwick-Lock-tüüpi kiirkinnitusmutter on tugevasti kinni pingutatud, seejärel vabastage spindlilukustusnupp ja vajaduse korral eemaldage võti.

6.7.2 Kwick-Lock tüüpi kiirkinnitusmutriga tarviku mahavõtmine

1. Tõmmake aku seadmest välja.
2. Vabastage kiirkinnitusmutter. Selleks keerake rihveldatud rõngast vastupäeva. (Kui kiirkinnitusmutrit pole võimalik käega vabastada, kasutage otsvõtit. ärge kasutage torutange).

7 Töötamine

HOIATUS!

Kasutage seadet alati koos lisakäepidemega (soovivalta koos kaarkäepidemega).

ETTEVAATUST!

Tarvik võib kasutamisel minna kuumaks. **Tarviku vahetamisel kandke kaitsekindaid.**

7.1 Lihvimine

ETTEVAATUST!

Ärge kunagi kasutage lihvimiseks lõikekettaid.

Parim tulemus lihvimisel saavutatakse 5° kuni 30° nurga all. Juhtige seadet mõõduka survega edasi-tagasi. Nii ei muutu toorik liiga kuumaks, ei muuda värvi ja ei teki kriimustusi.

7.2 Lõikamine

Lõikamisel töötage mõõduka survega ja ärge kallutage seadet ega lihvketast (ca 90° lõiketasaki suhtes). Profiile ja väikeseid nelikanttorusid on kõige parem lõigata, kui alustada väikseimast ristlõikest.

7.3 Sisselülitustökisega varustatud toitelüliti 14

Sisselülitustökisega toitelüliti abil saate kontrollida lülitusfunktsiooni ja hoida ära seadme juhusliku käivitumise.

1. Toitelüliti vabastamiseks suruge sisselülitustökis ette ja seejärel vajutage toitelüliti lõpuni alla.
2. Toitelüliti vabastamisel hüppab sisselülitustökis tagasi lukustusasendisse.

8 Hooldus ja korrashoid

HOIATUS!

Elektridetaile tohivad parandada ainult elektriala asjatundjad.

ETTEVAATUST!

Enne puhastustööde alustamist eemaldage aku, et vältida seadme soovimatut käivitumist!

8.1 Seadme hooldus

OHT!

Äärmuslike kasutustingimuste korral võib metallide töötlemisel koguneda seadme sisemusse elektrit juhtivat tolmu. Seadme kaitseisolatsioon võib kahjustada saada. **Sellisel juhul on soovitatav kasutada statsionaarset tolmuimejat ja puhastada tihti seadme ventilatsiooniavasid.**

Ärge kasutage seadet, mille ventilatsiooniavad on ummistunud! Puhastage ventilatsiooniavasid ettevaatlikult kuiva harjaga. Hoidke ära võõrkehade sissetungimine seadme sisemusse. Mootori ventilaator tõmbab tolmu seadme korpusesse ja liigne elektrit juhtiv metallitolm (nt metall, süsinikkiud) võib tekitada elektrilisi ohte. Puhastage seadme välispinda regulaarselt veidi niiske lapiga. Ärge kasutage puhastamiseks pihustit, aurupuhastit ega voolavat vett! See võib mõjutada seadme elektrilist ohutust. Hoidke

käepidemed alati puhtad õlist ja rasvast. Ärge kasutage silikooni sisaldavaid hooldusvahendeid.

JUHIS

Sagedane elektritjuhtivate materjalide (nt metall, süsinikkiud) töötlemine võib kaasa tuua lühema hooldusvälba. Juhinduge konkreetse töökooha ohuanalüüsist.

8.2 Liitumioonakude hooldus

JUHIS

Madalatel temperatuuridel aku jõudlus väheneb.

JUHIS

Hoidke akut võimalikult jahedas ja kuivas kohas.

Aku maksimaalse tööea tagamiseks lõpetage töö kohe, kui aku jõudlus on tunduvalt vähenenud.

JUHIS

- Edasise kasutamise korral lõpeb aku tühjenemine automaatselt, enne kui akuelemendid kahjustada saavad.
- Laadige akusid Hilti soovitatud laadimiseadmetega, mis on ette nähtud liitumioonakude laadimiseks.

8.3 Seadme kontrollimine pärast hooldus- ja korrashouitöid

Pärast puhastus- ja hooldustöid tuleb kontrollida, kas kõik kaitseseadised on õigesti paigaldatud ja töökorras.

9 Veaotsing

Viga	Võimalik põhjus	Kõrvaldamine
Aku tühjeneb tavalisest kiiremini.	Ümbritseva keskkonna temperatuur on väga madal.	Laske akul aeglaselt ruumitemperatuurile soojeneda.
Aku ei fikseeru kuuldava klõpsuga kohale.	Aku fiksaatorid on määratud.	Puhastage fiksaatorid ja laske akul kohale fikseeruda. Kui viga ei õnnestu kõrvaldada, pöörduge Hilti hooldeskuskesse.
LED 1 vilgub.	Aku on tühi. Seade on üle koormatud (seadme jõudluspiirid on ületatud).	Laadige akut. Valige konkreetse töö jaoks sobiv seade.
Seade ei tööta ja 1 LED-tuli vilgub.	Aku on tühi. Aku on liiga kuum või liiga külm.	Vahetage aku välja ja laadige tühi aku täis. Viige aku soovituslikule töötemperatuurile.
Seade ei tööta ja kõik 4 LED-tuld vilguvad.	Seade on lühiajaliselt üle koormatud. Ülekuumenemiskaitse.	Vabastage lüliti ja vajutage uuesti sisse. Laske seadmel jahtuda.

et

Viga	Võimalik põhjus	Kõrvaldamine
Seade või aku muutuvad väga kuumaks.	Elektriline rike.	Lülitage seade kohe välja, eemaldage seadmest aku, laske jahtuda ja pöörduge Hilti hooldekeskusse.
	Seade on üle koormatud (seadme jõudluspiirid on ületatud)	Valige antud töö jaoks sobiv seade.
Seade ei tööta täisvõimsusel.	Paigaldatud on liiga väikese mahtuvusega aku.	Kasutage akut, mille mahtuvus on >2,6 Ah.
Pidurdusfunktsioon puudub	Aku on tühi.	Laadige akut.
	Seade on üle koormatud (seadme jõudluspiirid on ületatud).	Lülitage seade välja ja uuesti sisse.

10 Utiliseerimine

ETTEVAATUST!

Seadme nõuetevastane utiliseerimine võib kaasa tuua järgmist: Plastdetailide põlemisel tekivad mürgised gaasid, mis võivad põhjustada inimeste haigestumist. Kahjustatud või ülekuumenenud patareid võivad plahvatada ja põhjustada mürgitusi, põletusi, söövitusi või keskkonna saastumist. Hooletu utiliseerimine võimaldab kõrvalistel isikutel seadet mitteshipäraselt kasutada. Sellega võivad nad tõsiselt vigastada ennast ja teisi inimesi ning reostada keskkonda.

ETTEVAATUST!

Toimetage defektsed akud kohe kogumispunkti. Hoidke neid laste eest. Ärge võtke akusid lahti ja ärge põletage neid.

ETTEVAATUST!

Vabanege akudest vastavalt kehtivatele nõuetele või tagastage kasutusressursi ammendanud akud Hilti müügiesindusse.



Enamik Hilti seadmete valmistamisel kasutatud materjalidest on taaskasutatavad. Materjalid tuleb enne taaskasutust korralikult sorteerida. Paljudes riikides võtavad Hilti esindused vanu seadmeid jäätmekäitlusse. Lisainfot saate Hilti klienditeenindusest või müügiesindusest.



Üksnes EL liikmesriikidele

Ärge käideldge kasutusressursi ammendanud elektrilisi tööriistu koos olmejäätmetega!

Vastavalt Euroopa Parlamendi ja nõukogu direktiivile elektri- ja elektroonikaseadmete jäätmete kohta ning direktiivi nõudeid ülevõtivatele siseriiklikele õigusaktidele tuleb kasutusressursi ammendanud elektrilised tööriistad eraldi kokku koguda ja keskkonnasäästlikult korduskasutada või ringlusse võtta.

11 Tootja garantii seadmetele

Garantiitingimusi puudutavate küsimuste korral pöörduge HILTI kohaliku esinduse või edasimüüja poole.

12 EÜ-vastavusdeklaratsioon (originaal)

Nimetus:	Ketaslõikur
Tüübitähis:	AG 125-A22
Generatsioon:	01
Valmistusaasta:	2011

Kinnitame ainuvastutajana, et käesolev toode vastab järgmiste direktiivide ja normide nõuetele: 2006/42/EÜ, 2004/108/EÜ, 2006/66/EÜ, 2011/65/EL, EN 60745-1, EN 60745-2-3, EN ISO 12100.

Hilti Corporation, Feldkircherstrasse 100,
FL-9494 Schaan



Paolo Luccini
Head of BA Quality and Process Management
Business Area Electric Tools & Accessories
01/2012



Jan Doongaji
Executive Vice President
Business Unit Power
Tools & Accessories
01/2012

Tehnilised dokumendid saadaval:

Hilti Entwicklungsgesellschaft mbH
Zulassung Elektrowerkzeuge
Hiltistrasse 6
86916 Kaufering
Deutschland

et



Hilti Corporation

LI-9494 Schaan

Tel.: +423/234 21 11

Fax: +423/234 29 65

www.hilti.com

Hilti = registered trademark of Hilti Corp., Schaan
Pos. 8 | 20150316

