



C 4/36-90
C 4/36-350
C 4/36-DC

Русский

C 4/36-90

C 4/36-350

C 4/36-DC

Перевод оригинального руководства по эксплуатации

1 Указания к документации

1.1 Об этом документе



Импортер и уполномоченная изготовителем организация

- (RU) Российская Федерация
АО "Хилти Дистрибьюшн ЛТД", 141402, Московская область, г. Химки, ул. Ленинградская, стр. 25
- (BY) Республика Беларусь
222750, Минская область, Дзержинский район, Р-1, 18-й км, 2 (около д. Слободка), помещение 1-34
- (KZ) Республика Казахстан
Республика Казахстан, индекс 050011, г. Алматы, ул. Пугачева 4
- (KG) Киргизская Республика
ОсОО "Т AND Т", 720021, Кыргызстан, Бишкек, ул. Ибраимова 29 А
- (AM) Республика Армения
ООО Эйч-Кон, Республика Армения, г. Ереван, ул. Бабаяна 10/1

Страна производства: см. маркировочную табличку на оборудовании.

Дата производства: см. маркировочную табличку на оборудовании.

Соответствующий сертификат можно найти по адресу: www.hilti.ru

Специальных требований к условиям хранения, транспортировки и использования, кроме указанных в руководстве по эксплуатации, нет.

Срок службы изделия составляет 5 лет.

- Ознакомьтесь с этим документом перед началом работы. Это является залогом безопасной работы и бесперебойной эксплуатации.
- Соблюдайте указания по технике безопасности и предупреждающие указания, приводимые в данном документе и на изделии.
- Храните руководство по эксплуатации всегда рядом с электроинструментом и передавайте электроинструмент будущим владельцам только вместе с этим руководством.

1.2 Пояснение к знакам (условным обозначениям)

1.2.1 Предупреждающие указания

Предупреждающие указания служат для предупреждения об опасностях при обращении с машиной. Используются следующие сигнальные слова:

 **ОПАСНО**

ОПАСНО !

- ▶ Общее обозначение непосредственной опасной ситуации, которая влечет за собой тяжелые травмы или смертельный исход.

ПРЕДУПРЕЖДЕНИЕ

ПРЕДУПРЕЖДЕНИЕ !

- ▶ Общее обозначение потенциально опасной ситуации, которая может повлечь за собой тяжелые травмы или смертельный исход.

ОСТОРОЖНО

ОСТОРОЖНО !

- ▶ Общее обозначение потенциально опасной ситуации, которая может повлечь за собой легкие травмы или повреждение оборудования.

1.2.2 Символы, используемые в руководстве

В этом руководстве используются следующие символы:

	Перед использованием прочтите руководство по эксплуатации.
	Указания по эксплуатации и другая полезная информация
	Обращение с материалами, пригодными для вторичной переработки
	Не выбрасывайте электроустройства и аккумуляторы вместе с обычным мусором!

1.2.3 Символы на изображениях

На изображениях используются следующие символы:

	Эти цифры указывают на соответствующее изображение в начале данного руководства.
	Нумерация на изображениях отображает порядок выполнения рабочих операций и может отличаться от нумерации, используемой в тексте.
	Номера позиций используются в обзорном изображении. В обзоре изделия они указывают на номера в экспликации.
	Этот знак должен привлечь особое внимание пользователя при обращении с изделием.

1.3 Символы в зависимости от изделия

1.3.1 Символы на изделии

На изделии используются следующие символы:

	Для использования только внутри помещений
	Двойная изоляция

1.4 Информация об изделии

Изделия **Hilti** предназначены для профессионального использования, поэтому они должны обслуживаться и ремонтироваться только упол-

номоченным и обученным персоналом. Этот персонал должен пройти специальный инструктаж по технике безопасности. Использование изделия и его оснастки не по назначению или его эксплуатация необученным персоналом могут представлять опасность.

Типовое обозначение и серийный номер указаны на заводской табличке.

- ▶ Перепишите серийный номер в нижеприведенную табличную форму. Данные изделия необходимы при обращении в наше представительство или сервисный центр.

Указания к изделию

Зарядное устройство	C4/36-90 C4/36-350 C4/36-DC
Поколение	01
Серийный номер	

1.5 Декларация соответствия нормам

Настоящим мы с полной ответственностью заявляем, что данное изделие соответствует действующим директивам и нормам. Копию декларации соответствия нормам см. в конце этого документа.

Техническая документация (оригиналы) хранится здесь:

Hilti Entwicklungsgesellschaft mbH | Zulassung Geräte | Hiltistraße 6 | 86916 Kaufering, Германия

2 Безопасность

2.1 Общие указания по технике безопасности для электроинструментов

⚠ ПРЕДУПРЕЖДЕНИЕ Прочтите все указания по мерам безопасности и инструкции. Невыполнение приведенных ниже указаний может привести к поражению электрическим током, пожару и/или вызвать тяжелые травмы.

Сохраните все указания по технике безопасности и инструкции для следующего пользователя.

Безопасность рабочего места

- ▶ **Следите за чистотой и хорошей освещенностью на рабочем месте.** Беспорядок на рабочем месте или плохое освещение могут привести к несчастным случаям.
- ▶ **Не используйте электроинструмент во взрывоопасной зоне, где имеются горючие жидкости, газы или пыль.** При работе электроинструмент искрит, и искры могут воспламенить пыль или пары.
- ▶ **Не разрешайте детям и посторонним приближаться к работающему электроинструменту.** Отвлекаясь от работы, можно потерять контроль над электроинструментом.

Электрическая безопасность

- ▶ **Соединительная вилка электроинструмента должна соответствовать розетке электросети. Не изменяйте конструкцию вилки! Не используйте переходные вилки с электроинструментами с защитным заземлением.** Оригинальные вилки и соответствующие им розетки снижают риск поражения электрическим током.
- ▶ **Избегайте непосредственного контакта с заземленными поверхностями, например, с трубами, отопительными приборами, газовыми/электрическими плитами и холодильниками.** При соприкосновении с заземленными предметами возникает повышенный риск поражения электрическим током.
- ▶ **Предохраняйте электроинструменты от дождя или воздействия влаги.** В результате попадания воды в электроинструмент возрастает риск поражения электрическим током.
- ▶ **Не используйте кабель не по назначению, например, для переноски электроинструмента, его подвешивания или для выдергивания вилки из розетки электросети. Защищайте кабель от воздействий высоких температур, масла, острых кромок или вращающихся узлов электроинструмента.** В результате повреждения или схлестывания кабеля повышается риск поражения электрическим током.
- ▶ **Если работы выполняются на открытом воздухе, применяйте только удлинительные кабели, которые разрешено использовать вне помещений.** Применение удлинительного кабеля, пригодного для использования вне помещений, снижает риск поражения электрическим током.
- ▶ **Если нельзя избежать работы с электроинструментом в условиях влажности, используйте автомат защиты от тока утечки.** Использование автомата защиты от тока утечки снижает риск поражения электрическим током.

Безопасность персонала

- ▶ **Будьте внимательны, следите за своими действиями и серьезно относитесь к работе с электроинструментом. Не пользуйтесь электроинструментом, если вы устали или находитесь под действием наркотиков, алкоголя или медикаментов.** Незначительная ошибка при невнимательной работе с электроинструментом может стать причиной серьезного травмирования.
- ▶ **Применяйте средства индивидуальной защиты и всегда обязательно надевайте защитные очки.** Использование средств индивидуальной защиты, например, респиратора, защитной обуви на нескользящей подошве, защитной каски или защитных наушников, в зависимости от вида и условий эксплуатации электроинструмента, снижает риск травмирования.

- ▶ **Избегайте непреднамеренного включения электроинструмента. Убедитесь в том, что электроинструмент выключен, прежде чем подключать его к электросети, поднимать или переносить электроинструмент.** Если при перемещении электроинструмента ваш палец окажется на выключателе или произойдет подача питания на включенный электроинструмент, это может привести к несчастному случаю.
- ▶ **Перед включением электроинструмента удалите регулировочные приспособления и гаечный ключ.** Инструмент или гаечный ключ, находящийся во вращающейся части электроинструмента, может привести к травмам.
- ▶ **Старайтесь избегать неестественных поз при работе. Постоянно сохраняйте устойчивое положение и равновесие.** Это позволит лучше контролировать электроинструмент в непредвиденных ситуациях.
- ▶ **Носите спецодежду. Не надевайте очень свободной одежды или украшений. Оберегайте волосы, одежду и перчатки от вращающихся узлов/деталей электроинструмента.** Свободная одежда, украшения или длинные волосы могут быть захвачены ими.
- ▶ **Если предусмотрено подсоединение устройств для удаления и сбора пыли, убедитесь в том, что они подсоединены и используются по назначению.** Использование пылеудаляющего модуля снижает вредное воздействие пыли.

Использование и обслуживание электроинструмента

- ▶ **Не допускайте перегрузки электроинструмента. Используйте электроинструмент, предназначенный именно для данной работы.** Соблюдение этого правила обеспечит более высокое качество и безопасность работы в указанном диапазоне мощности.
- ▶ **Не используйте электроинструмент с неисправным выключателем.** Электроинструмент, включение или выключение которого затруднено, представляет опасность и должен быть отремонтирован.
- ▶ **Прежде чем настраивать электроинструмент, заменять принадлежности или делать перерыв в работе, вынимайте вилку из розетки электросети.** Данная мера предосторожности позволит предотвратить непреднамеренное включение электроинструмента.
- ▶ **Храните неиспользуемые электроинструменты в местах, недоступных для детей. Не позволяйте использовать электроинструмент лицам, которые не ознакомлены с ним или не читали данных инструкций.** Электроинструменты представляют собой опасность в руках неопытных пользователей.
- ▶ **Бережно обращайтесь с электроинструментами. Проверяйте безупречное функционирование подвижных частей, легкость их хода, целостность или отсутствие повреждений, которые могли бы отрицательно повлиять на работу электроинструмента. Сда-**

вайте поврежденные части электроинструмента в ремонт до его использования. Причиной многих несчастных случаев является несоблюдение правил технического обслуживания электроинструментов.

- ▶ **Необходимо следить за тем, чтобы режущие инструменты были острыми и чистыми.** Заклинивание содержащихся в рабочем состоянии режущих инструментов происходит реже, ими легче управлять.
- ▶ **Применяйте электроинструмент, принадлежности, рабочие инструменты и т. д. согласно данным указаниям. Учитывайте при этом рабочие условия и характер выполняемой работы.** Использование электроинструментов не по назначению может привести к опасным ситуациям.

Сервис

- ▶ **Доверяйте ремонт своего электроинструмента только квалифицированному персоналу, использующему только оригинальные запчасти.** Этим обеспечивается поддержание электроинструмента в безопасном и исправном состоянии.

2.2 Бережное обращение с зарядными устройствами и их правильное использование

- ▶ Во избежание травмирования заряжайте с помощью этого зарядного устройства только допущенные литий-ионные аккумуляторы Hilti.
- ▶ Место размещения зарядного устройства должно быть чистым и прохладным, но не должно промерзать.
- ▶ Во время зарядки для отвода тепла из зарядного устройства вентиляционные прорезы должны быть свободны. Для этого извлеките устройство из кейса. Не эксплуатируйте зарядное устройство там, где отсутствует приток свежего воздуха.
- ▶ Тщательно следите за состоянием устройства. Проверяйте, имеются ли поврежденные или сломанные детали, из-за которых может быть нарушено функционирование устройства. Сдавайте поврежденные части устройства в ремонт до его использования.
- ▶ Применяйте зарядные устройства и соответствующие ему аккумуляторы согласно приведенным инструкциям по использованию устройств именно этого типа. Использование зарядных устройств не по назначению может привести к опасным ситуациям.
- ▶ Заряжайте аккумуляторы только с помощью зарядных устройств, рекомендованных изготовителем. При использовании зарядного устройства для зарядки несоответствующих ему типов аккумуляторов существует опасность возгорания.
- ▶ Храните неиспользуемый аккумулятор или зарядное устройство вдали от скрепок, монет, ключей, гвоздей, шурупов и других мелких металлических предметов, которые могут стать причиной замыкания контактов. Замыкание контактов аккумулятора или зарядного устройства может привести к ожогам или возгоранию.

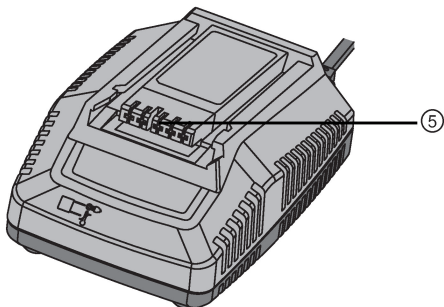
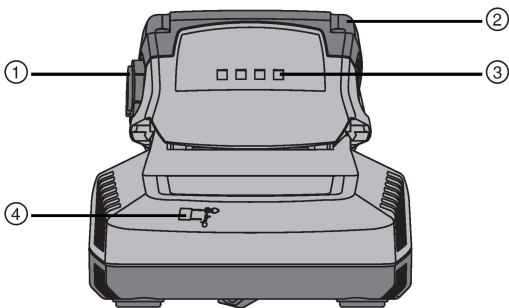
- ▶ При неправильном обращении с аккумулятором из него может вытечь электролит. Избегайте контакта с ним. При случайном контакте смойте водой. При попадании электролита в глаза немедленно обратитесь за помощью к врачу. Вытекающий из аккумулятора электролит может привести к раздражению кожи или ожогам.
- ▶ **Обеспечьте защиту аккумуляторов от механических повреждений.**
- ▶ Поврежденные аккумуляторы (например, аккумуляторы с царапинами, сломанными частями, погнутыми, вдавленными и/или вытянутыми контактами) заряжать и использовать повторно запрещается.

2.3 Аккуратное обращение с аккумуляторами и их правильное использование

- ▶ Соблюдайте специальные предписания по транспортировке, хранению и эксплуатации литий-ионных аккумуляторов.
- ▶ Храните аккумуляторы на безопасном расстоянии от источников высокой температуры/огня и не подвергайте их прямому воздействию солнечного излучения.
- ▶ Запрещается разбирать, сдавливать, нагревать до температуры выше 80 °C или сжигать аккумуляторы.
- ▶ Не используйте или не заряжайте аккумуляторы, которые подвергались ударам, падали с высоты более одного метра или получали какие-либо иные повреждения. При возникновении такой ситуации всегда обращайтесь в ближайший **сервисный центр Hilti**.
- ▶ Слишком сильный нагрев аккумулятора (такой, что до него невозможно дотронуться) указывает на его возможный дефект. Поместите изделие в пожаробезопасное место на достаточном расстоянии от воспламеняющихся материалов, где вы сможете контролировать ситуацию, и дайте ему остыть. При возникновении такой ситуации всегда обращайтесь в ближайший **сервисный центр Hilti**.

3 Описание

3.1 Обзор изделия



① Кнопка (де)блокировки с дополнительной функцией активации индикатора уровня заряда аккумулятора

② Аккумулятор
 ③ Индикатор уровня заряда
 ④ Контрольная лампа
 ⑤ Гнездо для аккумулятора

3.2 Использование по назначению

Данное изделие представляет собой зарядное устройство для литий-ионных аккумуляторов **Hilti** с номинальным напряжением 7,2–36 В. Оно предназначено для подключения к розеткам переменного тока напряжением 100–127 В или 220–240 В (в зависимости от экспортного исполнения).

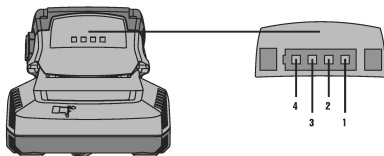
Зарядное устройство C4-36-DC можно подключать к гнезду прикуривателя автомобиля напряжением 12 В или 24 В постоянного тока.

Допущенные к использованию с этим устройством аккумуляторы указаны в конце этого документа.

Не все указанные аккумуляторы доступны во всех странах/регионах.

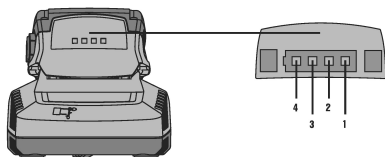
3.3 Элементы индикации

3.3.1 Элементы индикации на зарядном устройстве и аккумуляторе



Дисплей	Значение для аккумулятора	Значение для зарядного устройства
Горит непрерывно	Индикация уровня заряда	Зарядное устройство подключено и готово к работе.
Мигает	Идет зарядка	Аккумулятор слишком холодный/слишком горячий
Световая индикация отсутствует	Зеленая лампа на зарядном устройстве горит непрерывно, все лампы на аккумуляторе выключены: Неисправность на аккумуляторе.	Неисправность зарядного устройства

3.3.2 Индикация уровня заряда литий-ионного аккумулятора



Состояние	Значение
Горят четыре светодиода.	Уровень заряда: 100 %
3 светодиода горят, 1 светодиод мигает.	Уровень заряда: от 75 % до 100 %
2 светодиода горят, 1 светодиод мигает.	Уровень заряда: от 50 % до 75 %
1 светодиод горит, 1 светодиод мигает.	Уровень заряда: от 25 % до 50 %
Мигает 1 светодиод.	Уровень заряда: < 25 %

3.4 Комплект поставки

Зарядное устройство, руководство по эксплуатации.

Другие системные принадлежности, допущенные для использования с этим изделием, вы можете найти в **Hilti Store** или на сайте www.hilti.group | США: www.hilti.com

4 Технические данные

		C 4/36-90	C 4/36-350	C 4/36-DC
Масса		0,6 кг	1,1 кг	0,6 кг
Выходное напряжение		7,2 В ...36 В	7,2 В ...36 В	7,2 В ...36 В
Выходная мощность	110 В	90 Вт	350 Вт	•/•
	230 В	90 Вт	365 Вт	•/•
	12 В	•/•	•/•	60 Вт
	24 В	•/•	•/•	60 Вт

5 Управление

5.1 Включение зарядного устройства С 4/36-90 и С 4/36-350

С 4/36-90
С 4/36-350

- ▶ Вставьте вилку кабеля электропитания в розетку.
 - ↳ На зарядном устройстве загорится зеленая лампа.

5.2 Включение зарядного устройства С 4/36-DC

С 4/36-DC

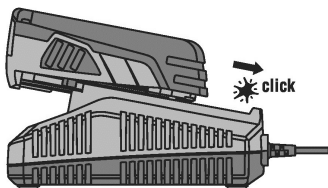
i В ходе зарядки аккумуляторов **Hilti** с использованием зарядного устройства С 4/36-DC стартерная батарея автомобиля может разрядиться настолько, что перестанет функционировать. В зависимости от режима работы автомобиля зарядное устройство запитывается либо сразу, либо после включения зажигания.

- ▶ Вставьте вилку сетевого кабеля в гнездо прикуривателя.
 - ↳ При правильном входном напряжении на зарядном устройстве загорится и будет гореть непрерывно зеленая лампа.

5.3 Установка и зарядка аккумулятора

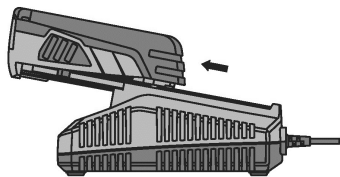
i Даже при продолжительном нахождении в зарядном устройстве аккумулятор не повреждается. В этом случае необходимо, чтобы зарядное устройство находилось в рабочем состоянии (горит зеленый светодиод зарядного устройства). По истечении некоторого времени индикатор уровня заряда аккумулятора гаснет (хотя аккумулятор заряжен полностью) и его нельзя активировать для повторной индикации. В целях безопасности после завершения процесса зарядки рекомендуется вынимать аккумулятор из зарядного устройства.

Литий-ионные аккумуляторы готовы к работе в любое время, даже в частично заряженном состоянии. Ход зарядки отображается с помощью светодиодов.



1. Перед тем как вставить аккумулятор, убедитесь в том, что его контакты чистые и не замасленные.
2. Вставьте аккумулятор в предназначенное для этого гнездо.
3. Убедитесь в том, что геометрия/кодирование аккумулятора и гнезда соответствуют друг другу.
 - ↳ После установки аккумулятора в зарядное устройство процесс зарядки начинается автоматически!

5.4 Извлечение аккумулятора



1. Приведите в действие механизм разблокировки аккумулятора.
2. Извлеките аккумулятор из зарядного устройства.

6 Помощь при неисправностях

Неисправность	Возможная причина	Решение
Контрольные лампы на аккумуляторе не горят, аккумулятор находится в зарядном устройстве.	Дефект аккумулятора	► Извлеките аккумулятор из зарядного устройства. Если после активации индикатора уровня заряда лампы на аккумуляторе так и не загорятся, это означает, что он неисправен. Сдайте аккумулятор в сервисный центр Hilti для проверки.
Контрольные лампы на зарядном устройстве мигают.	Аккумулятор слишком холодный/слишком горячий; зарядка не выполняется.	► Как только температура аккумулятора вновь станет нормальной, зарядное устройство автоматически приступит к зарядке.
Контрольные лампы на зарядном устройстве не горят.	Неисправность зарядного устройства	► Отключите устройство, а затем снова включите его. Если индикатор так и не включается, доставьте устройство в сервисный центр Hilti .

7 Уход и техническое обслуживание

ПРЕДУПРЕЖДЕНИЕ

Опасность травмирования вследствие удара электрическим током!

Выполнение работ по уходу и обслуживанию с подключенной вилкой кабеля электропитания может привести к тяжелым травмам и ожогам.

- Перед проведением любых работ по уходу и обслуживанию всегда вынимайте из розетки вилку кабеля электропитания!

Уход

- Осторожно удаляйте налипшую грязь.
- Осторожно очищайте вентиляционные прорези сухой щеткой.


- Очищайте корпус только с помощью слегка увлажненной ткани. Не используйте средства по уходу с содержанием силикона, поскольку они могут повредить пластиковые детали.

Техническое обслуживание

ПРЕДУПРЕЖДЕНИЕ

Опасность вследствие удара электрического тока! Неквалифицированный ремонт компонентов электрической части может привести к получению серьезных травм и ожогам.

- ▶ Ремонт электрической части перфоратора поручайте только специалисту-электрику.
-
- Регулярно проверяйте все видимые части электроинструмента на отсутствие повреждений, а элементы управления — на исправное функционирование.
 - При повреждениях и/или функциональных сбоях не используйте инструмент. Сразу сдавайте его в сервисный центр **Hilti** для ремонта.
 - После ухода за электроинструментом и его технического обслуживания установите все защитные приспособления на место и проверьте их исправное функционирование.

 Для обеспечения безопасной эксплуатации используйте только оригинальные запасные части и расходные материалы. Допущенные нами запасные части, расходные материалы и принадлежности для данного устройства вы можете найти в **Hilti Store** или на сайте www.hilti.group.

8 Утилизация

ПРЕДУПРЕЖДЕНИЕ

Опасность травмирования Опасность вследствие неправильной утилизации

- ▶ Нарушение правил утилизации оборудования может иметь следующие последствия: При сжигании деталей из пластмассы образуются токсичные газы, которые могут представлять угрозу для здоровья людей. Если аккумуляторные элементы питания повреждены или подвергаются воздействию высоких температур, они могут взорваться и стать причиной отравления, возгораний, химических ожогов или загрязнения окружающей среды. При легкомысленном отношении к утилизации вы создаете опасность использования оборудования не по назначению посторонними лицами. Это может стать причиной их собственного серьезного травмирования, травмирования других лиц, а также причиной загрязнения окружающей среды.
- ▶ Немедленно утилизируйте неисправные аккумуляторы. Храните их в недоступном для детей месте. Не разбирайте и не сжигайте аккумуляторы.
- ▶ Утилизируйте бывшие в использовании аккумуляторы согласно национальным предписаниям или верните их обратно в **Hilti**.

 Большинство материалов, из которых изготовлены устройства **Hilti**, подлежит вторичной переработке. Перед утилизацией следует тщательно рассортировать материалы (для удобства их последующей переработки). Во многих странах фирма **Hilti** уже организовала прием бывших в использовании (электро-)устройств для утилизации. Дополнительную информацию по этому вопросу можно получить в отделе по обслуживанию клиентов или у консультантов по продажам фирмы **Hilti**. В соответствии с директивой ЕС об утилизации бывших в использовании электрических и электронных устройств и в соответствии с местным законодательством электроустройства, бывшие в эксплуатации, должны утилизироваться отдельно экологически безопасным способом.



- ▶ Не выбрасывайте электроустройства вместе с обычным мусором!

9 RoHS (Директива об ограничении применения опасных веществ)

По этим ссылкам доступна таблица опасных веществ:

- Для С 4/36-90, 230 В, Китай: qr.hilti.com/2034530
- Для С 4/36-90, 110 В, Тайвань: qr.hilti.com/2026281
- Для С 4/36-350, 230 В, Китай: qr.hilti.com/2028875
- Для С 4/36-350, 110 В, Тайвань: qr.hilti.com/2028992

Ссылку в виде QR-кода на таблицу опасных веществ согласно директиве RoHS см. в конце этого документа.

10 Гарантия производителя

- ▶ С вопросами относительно гарантийных условий обращайтесь в ближайшее представительство **Hilti**.



Hilti Aktiengesellschaft
Feldkircherstraße 100
9494 Schaan | Liechtenstein

C 4/36-90 (01)

[2011]

C 4/36-350 (01)

[2011]

C 4/36-DC (01)

[2015]

2014/30/EU

EN ISO 12100

2006/95/EG

EN 60335-1

2006/66/EU

EN 60335-2-29

2011/65/EU

Paolo Luccini

Head of BA Quality and Process Management
BA Electric Tools & Accessories

Schaan, 03/2015

Tassilo Deinzer

Executive Vice President
BU Power Tools & Accessories



C 4/36-90 (230 V)



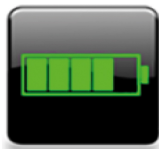
C 4/36-90 (110 V)



C 4/36-350 (230 V)



C 4/36-350 (110 V)



B12/2.6	(01)	B22/1.6	(01)
B12/4.0	(01)	B22/2.6	(02)
CA-B12		B22/3.0	(01)
		B22/3.3	(01)
B14/1.6	(01)	B22/4.0	(01)
B14/2.6	(01)	B22/5.2	(01)
B14/3.3	(01)	B22.8.0	(01)
B14/5.2	(01)		
		B36/3.0	(01)
B18/2.6	(01)	B36/3.9	(01)
B18/1.6	(01)	B36/2.6	(01)
B18/3.3	(01)	B36/5.2	(01)
B18/2.6	(02)	B36/6.0	(01)
B18/5.2	(01)	B36/9.0	(01)



Hilti Corporation
LI-9494 Schaan
Tel.: +423 234 21 11
Fax: +423 234 29 65
www.hilti.group



2164701



Hilti Connect