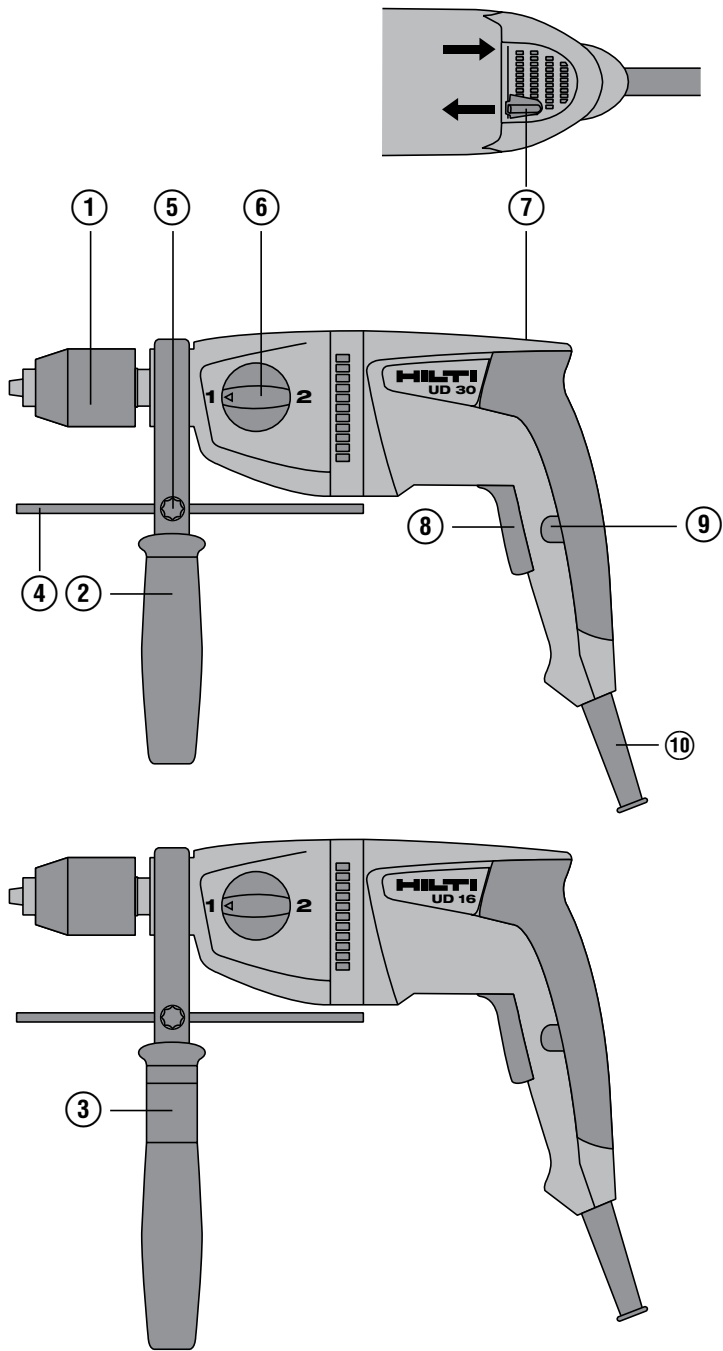


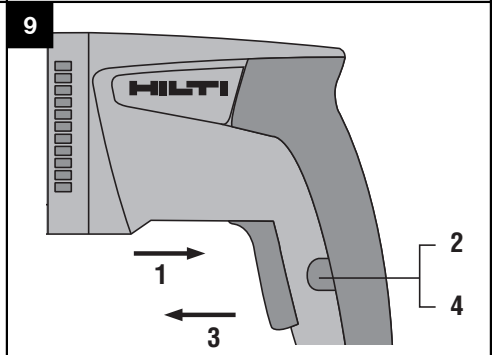
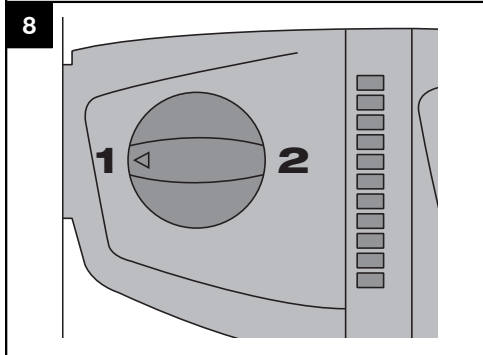
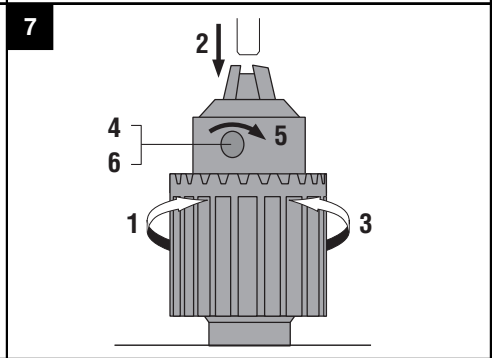
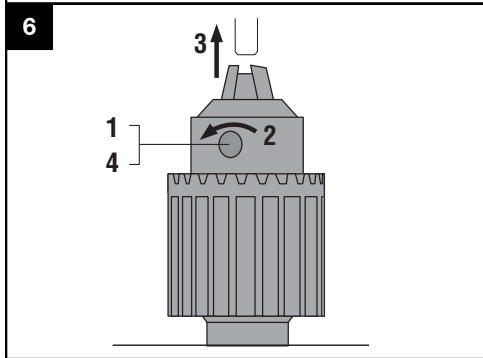
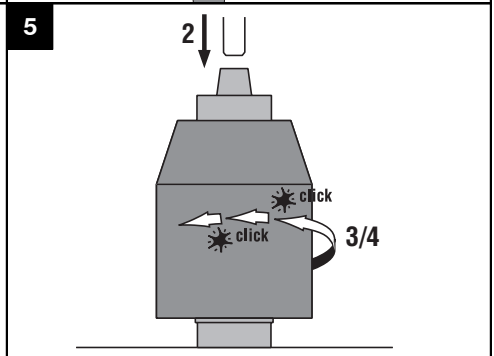
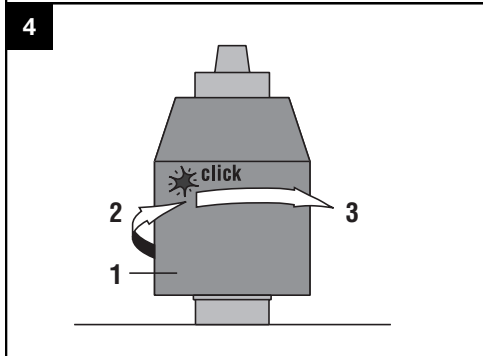
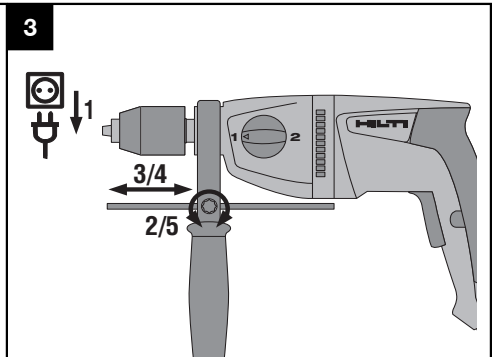
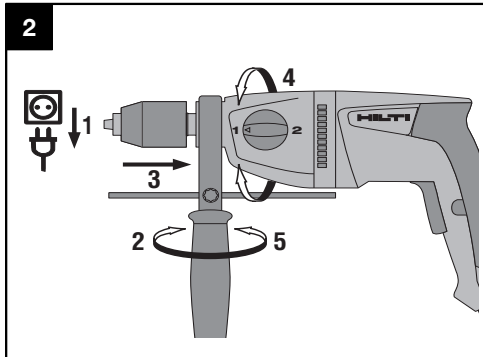
HILTI

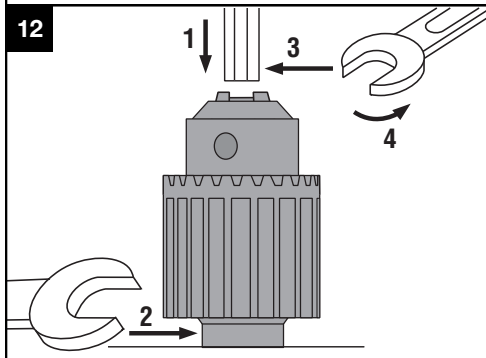
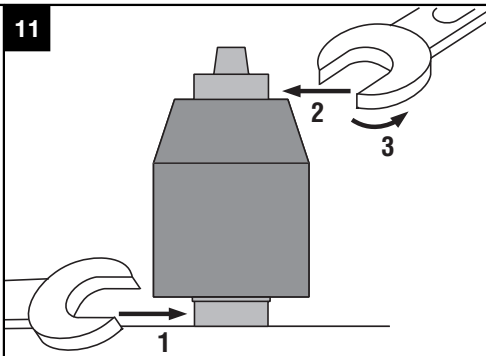
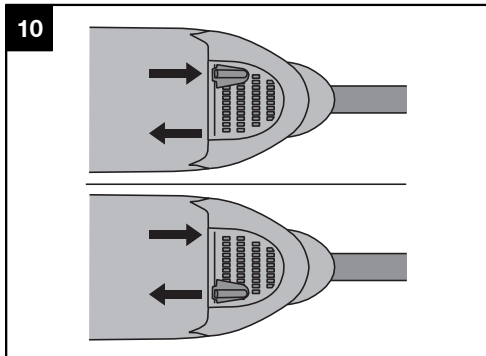
UD 16 / UD 30

Bedienungsanleitung	de
Operating instructions	en
Mode d'emploi	fr
Manual de instrucciones	es
Istruzioni d'uso	it
Gebraiksaanwijzing	nl
Brugsanvisning	da
Bruksanvisning	no
Bruksanvisning	sv
Käyttöohje	fi
Manual de instruções	pt
دليل الاستعمال	ar
Οδηγίες χρήσεως	el
Lietošanas pamācība	lv
Instrukcija	lt
Kasutusjuhend	et









مثقاب UD 16 / UD 30

1 تشير الأعداد إلى الصور المعنية. وتجد هذه الصور في بداية دليل الاستعمال.
في هذا الدليل يقصد دائما بكلمة «الجهاز» المثقاب UD 16 أو UD 30.

عناصر الاستعمال والبيان 1

- ① ملقمة ريش الثقب (ملقمة ريش ثقب سريعة الربط أو ملقمة ريش ثقب ذات إطار مسنن مع مفتاح ملقمة ريش الثقب)
- ② مقبض جانبي
- ③ جلبة (في الجهاز UD 16 فقط)
- ④ محدد عمق الثقب
- ⑤ برغي ثبات لمحدد عمق الثقب
- ⑥ مفتاح اختيار الوظيفة
- ⑦ مفتاح تمويل الدوران جهة اليمين/اليسار
- ⑧ مفتاح تحكم مزود بنظام تحكم إلكتروني في عدد اللفات
- ⑨ زر ثبات للتشغيل المستمر
- ⑩ كابل الكهرباء

يلزم قراءة دليل الاستعمال باستفاضة قبل التشغيل.

احفظ بهذا الدليل مع الجهاز دائما.

لا تقم بإعادة الجهاز لآخرين إلا مع إرفاق دليل الاستعمال به.

صفحة	فهرس المحتويات
143	1 إرشادات عامة
144	2 الشرح
147	3 الملحقات التكميلية
147	4 المواصفات الفنية
148	5 إرشادات السلامة
151	6 التشغيل
151	7 الاستعمال
154	8 العناية والصيانة
154	9 تقصي الأخطاء
155	10 التكبير
155	11 ضمان الجهة الصانعة للأجهزة
155	12 شهادة المطابقة للمواصفات الأوروبية (الأصلية)

1 إرشادات عامة

2.1 شرح الرموز التوضيحية وإرشادات أخرى

علامات التحذير



تحذير من
جهد كهربائي
خطر



تحذير من
خطر عام

1.1 كلمات دليلية ومدلولاتها

خطر

تشير لخطر مباشر يؤدي لإصابات جسدية خطيرة أو إلى الوفاة.

تحذير

تشير لموقف خطر محتمل يمكن أن يؤدي لإصابات جسدية خطيرة أو إلى الوفاة.

احترس

تشير لموقف خطر محتمل يمكن أن يؤدي لإصابات جسدية خفيفة أو أضرار مادية.

ملحوظة

تشير لإرشادات للاستخدام ولمعلومات أخرى مفيدة.

علامات الإلزام



استخدم
واقيا للسمع



استخدم
واقيا خفيفا
للتنفس



استخدم
واقيا للعينين



استخدم
خوذة حماية



قبل
الاستخدام
اقرأ دليل
الاستعمال



استخدم
قفازا واقيا

الطراز:

الرقم المسلسل:

الرموز

A

أمبير

2

الثقب
بالسرعة
الثانية

1

الثقب
بالسرعة
الأولى



اعمل على
إعادة تدوير
القمامات



تيار متردد

W

واط

V

فلط

Hz

هرتز

/min

عدد اللفات
في الدقيقة



عزل مزدوج

2 الشرح

1.2 الاستخدام المطابق للتعليمات

الجهاز عبارة عن مثقاب يستخدم باليد ومشغل بجهد الشبكة الكهربائية لعمل ثقوب في الخشب والمعادن ويستخدم كذلك لغرض الربط.

في ظروف معينة يكون الجهاز مناسباً لغرض التقليل (انظر موضوع الاستخدامات).

محيط العمل يمكن أن يكون: مواقع البناء، الورش، التجديدات، التعديلات الإنشائية والإنشاءات التي تتم عليها الأعمال المذكورة آنفاً.

يجب ألا يتم التشغيل إلا بالتردد والجهد الكهربائي المذكورين على لوحة الصنع.

لا يسمح بإجراء أية تدخلات أو تغييرات على الجهاز.

الجهاز مخصص للمستخدم المحترف ولا يجوز استعمال وصيانة وإصلاح هذا الجهاز إلا على أيدي أشخاص معتمدين ومدربين. هؤلاء الأشخاص يجب أن يكونوا قد تلقوا تدريباً خاصاً على الأخطار الطارئة. يمكن أن تصدر عن الجهاز وملحقاته أخطار إذا تم التعامل معها بشكل غير سليم فنياً من قبل أشخاص غير مدربين أو لم يتم استخدامها بشكل مطابق للتعليمات.

اقتصر على استخدام الملحقات التكميلية والأدوات الأصلية من Hilti، وذلك لتقليل مخاطر الإصابة.

يلزم اتباع المعلومات المتعلقة بالتشغيل والعناية والإصلاح الواردة في دليل الاستعمال.

ترعى قوانين حماية العمال المحلية.

يحظر التعامل مع المواد الخطيرة على الصحة (مثل الأسبستوس).
لا يجوز تشغيل الجهاز إلا في بيئة جافة.
لا تستخدم الجهاز في مكان مُعرض لخطر الحريق أو الانفجار.

2.2 طرف تركيب الأدوات

ملقمة ريش ثقب سريعة الربط أو
ملقمة ريش ثقب ذات إطار مسنن مع مفتاح ملقمة ريش الثقب

3.2 المفاتيح

مفتاح تحكم مزود بنظام تحكم إلكتروني في عدد اللفات
زر ثبات للتشغيل المستمر
مفتاح اختيار الوظيفة
مفتاح تحويل الدوران جهة اليمين/اليسار

4.2 المقابض

مقبض جانبي مخمد للاهتزاز مزود بمحدد عمق الثقب
مقبض مخمد للاهتزاز

5.2 الاستخدامات

أبعاد السرعة الثانية	أبعاد السرعة الأولى	طرز الأداة	استخدامات الجهاز UD 16
بعد أقصى 6 مم بعد أقصى 10 مم	بعد أقصى 13 مم بعد أقصى 35 مم	ريشة ثقب بساق أسطوانية ريشة ثقب مدججة (لقمة مدججة)	الثقب الدوار في المعدن
بعد أقصى 30 مم بعد أقصى 40 مم بعد أقصى 40 مم -	بعد أقصى 30 مم بعد أقصى 40 مم بعد أقصى 80 مم بعد أقصى 30 مم بعد أقصى 40 مم	ريشة ثقب حلزونية ريشة ثقب فورسترن ريش منشار ثقب دائري ريشة بريمة ثقب ريشة ثقب مفلطحة للتفريز (غير قاطعة)	الثقب الدوار في الخشب
- -	300/6 مم 50/10 - 120 مم 60/12 مم	براغي بريمة ثقابة خوابير الإطار (HRD) خوابير الاستخدام العام (HUD)	ربط
- -	ينصح به ينصح به	TE-MP 80 TE-MP 110	تقليب طلاء لاتكس والملاط الأسمنتي والمائع ومادة لصق البلاط والجص، وذلك باستخدام أداة تقليب

أبعاد السرعة الثانية	أبعاد السرعة الأولى	طرز الأداة	استخدامات الجهاز UD 30
1,5... 8 مم بعد أقصى 8 مم	بعد أقصى 13 مم بعد أقصى 35 مم	ريشة ثقب بساق أسطوانية ريشة ثقب مدججة (لقمة مدججة)	الثقب الدوار في المعدن
بعد أقصى 20 مم بعد أقصى 25 مم -	بعد أقصى 25 مم بعد أقصى 40 مم بعد أقصى 50 مم بعد أقصى 20 مم بعد أقصى 30 مم	ريشة ثقب حلزونية ريشة ثقب فورسترن ريش منشار ثقب دائري ريشة بريمة ثقب ريشة ثقب مفلطحة للتفريز (غير قاطعة)	الثقب الدوار في الخشب
-	60/6 مم	براغي بريمة ثقابة	ربط

ar

6.2 حجم التوريدات بالنسبة للتجهيز القياسي يشتمل على

- 1 جهاز واحد بمقبض جانبي
- 1 محدد عمق الثقب
- 1 مفتاح ملقمة ريش الثقب (مع ملقمة ريش ثقب ذات إطار مسنن)
- 1 دليل الاستعمال
- 1 علبة كرتون أو حقيبة Hilti

7.2 استخدام كابل إطالة

لا تستخدم سوى كابل إطالة مسموح به في نطاق العمل المعني ويراعى أن يكون ذا مقطع عرضي كاف. وإلا فمن الممكن أن يقل أداء الجهاز ويسخن الكابل بشدة. افحص كابل الإطالة بصفة دورية من حيث وجود أضرار. اعمل على تغيير كابلات الإطالة التالفة.

القيم الموصى بها للحد الأدنى للمقاطع العرضية والحد الأقصى لأطوال الكابلات بالنسبة للجهاز UD 16:

المقطع العرضي للسلك	1,5 م م ²	2,0 م م ²	2,5 م م ²	3,5 م م ²
جهد الشبكة الكهربائية 100 فلت		30 م		50 م
جهد الشبكة الكهربائية 120-110 فلت	30 م		50 م	
جهد الشبكة الكهربائية 240-220 فلت	90 م		140 م	

القيم الموصى بها للحد الأدنى للمقاطع العرضية والحد الأقصى لأطوال الكابلات بالنسبة للجهاز UD 30:

المقطع العرضي للسلك	1,5 م م ²	2,0 م م ²	2,5 م م ²	3,5 م م ²
جهد الشبكة الكهربائية 100 فلت		40 م		60 م
جهد الشبكة الكهربائية 120-110 فلت	30 م		50 م	
جهد الشبكة الكهربائية 240-220 فلت	100 م		160 م	

لا تستخدم كابل إطالة بمقطع عرضي 1,25 م².

8.2 كابل الإطالة في الأماكن المكشوفة

في الأماكن المكشوفة لا تستخدم سوى كابل إطالة مصرح به لذلك ومذكور عليه ما يفيد ذلك.

9.2 استخدام مولد أو محمول

يمكن تشغيل هذا الجهاز من مولد أو من محمول في الموقع، وذلك عند الالتزام بالاشتراطات التالية: أن تكون قدرة الخرج المقاسة بالواط على الأقل ضعف القدرة المذكورة على لوحة صنع الجهاز، ويجب أن يكون جهد التشغيل في أي وقت واقعا في نطاق +5% و -15% من الجهد الاسمي، كما يجب أن يبلغ التردد من 50 إلى 60 هرتز، وألا يزيد أبدا على 65 هرتز، ويجب توافر منظم جهد أوتوماتيكي مزود بمعزز لبدء التشغيل.

لا تقم أبدا بتشغيل أجهزة أخرى على المولد/المحمول في نفس الوقت. قد يؤدي تشغيل وإيقاف أجهزة أخرى إلى انخفاض مفاجئ و/أو زيادة مفاجئة في الجهد بشكل زائد عن الحد، مما قد يعرض الجهاز للضرر.

3 الملحقات التكميلية

تجد قائمة بالأدوات في موضوع 2 الشرع «الاستخدامات».

المسمى	رقم الجزء، الوصف
ملقمة ريش الثقب سريعة الربط	274077
ملقمة ريش ثقب ذات إطار مسنن للجهاز 16 UD	274080
مفتاح ملقمة ريش الثقب (مع ملقمة ريش الثقب ذات الإطار المسنن) للجهاز 16 UD	274082
ملقمة ريش ثقب ذات إطار مسنن للجهاز 30 UD	274079
مفتاح ملقمة ريش الثقب (مع ملقمة ريش الثقب ذات الإطار المسنن) للجهاز 30 UD	274081

4 المواصفات الفنية

نحتفظ بحق إجراء تعديلات تقنية!

الجدد الكبريائي الاسمي	100 فلت	110 فلت	120 فلت	220 فلت	230 فلت	240 فلت
قدرة الدخل الاسمية للجهاز UD 16	710 واط	710 واط	710 واط	710 واط	710 واط	710 واط
التيار الاسمي للجهاز UD 16	7,5 أمبير	6,9 أمبير	8,0 أمبير	3,5 أمبير	3,1 أمبير	3,1 أمبير
قدرة الدخل الاسمية للجهاز UD 30	650 واط	650 واط	650 واط	650 واط	650 واط	650 واط
التيار الاسمي للجهاز UD 30	6,9 أمبير	6,5 أمبير	6,5 أمبير	3,1 أمبير	2,9 أمبير	2,9 أمبير

الجهاز	الجهاز UD 16	الجهاز UD 30
تردد الشبكة الكهربائية	50...60 هرتز	50...60 هرتز
وزن الجهاز بدون المقبض الجانبي	2,4 كجم	2,3 كجم
الوزن طبقا لبروتوكول EPTA 01/2003	2,6 كجم	2,5 كجم
الأبعاد (طول x عرض x ارتفاع)	342 مم x 86 مم x 205 مم	337 مم x 86 مم x 205 مم
عدد لفات الوضع المحايد بالسرعة الأولى	min/900	min/1200
عدد لفات الوضع المحايد بالسرعة الثانية	min/2500	min/3300
قطر ملقمة ريش الثقب	1,5...13 مم	1,5...13 مم
أقصى عزم دوران بالسرعة الأولى	80 نيوتن متر	51 نيوتن متر
أقصى عزم دوران بالسرعة الثانية	29 نيوتن متر	18,5 نيوتن متر
التحكم في عدد اللفات	إلكترونيا عن طريق مفتاح التحكم	إلكترونيا عن طريق مفتاح التحكم
الدوران جهة اليمين/اليسار	ذراع تحويل مع مانع تحويل أثناء الدوران	ذراع تحويل مع مانع تحويل أثناء الدوران
عزم الربط عند تغيير ملقمة ريش الثقب	120 نيوتن متر	120 نيوتن متر

ملحوظة

تم قياس مستوى الاهتزاز الوارد في هذا الدليل طبقا لأحد معايير القياس التابعة للمواصفة EN 60745 ويمكن الاستعانة به في إجراء مقارنة بين الأدوات الكهربائية مع بعضها البعض. وهو يصلح أيضا لتقدير حمل الاهتزاز بصورة

مؤقتة. ومستوى الاهتزاز المذكور يخص الاستخدامات الرئيسية للأداة الكهربائية. أما إذا تم استخدام الأداة الكهربائية في تطبيقات أخرى مع أدوات عمل مخالفة للمواصفات مثلا أو دون صيانة كافية، ففي هذه الحالة قد يختلف مستوى الاهتزاز. وقد يزيد هذا من حمل الاهتزاز خلال مدة العمل بالكامل بصورة واضحة. ولتقدير حمل الاهتزاز تقديرا دقيقا ينبغي أيضا مراعاة الأوقات التي يتم فيها إيقاف الجهاز أو التي يكون فيها الجهاز مشغلا ولكن دون استخدام حقيقي. ويمكن أن يقلل هذا من حمل الاهتزاز خلال مدة العمل بالكامل بصورة واضحة. احرص على اتخاذ إجراءات إضافية للسلامة من شأنها حماية المستخدم من تأثير الاهتزازات مثل: صيانة الأداة الكهربائية وأدوات العمل والحفاظ على الأيدي في حالة دافئة وتنظيم مراحل العمل.

معلومات الضجيج والاهتزاز (مقاسة طبقا للمواصفة EN 60745-1):

مستوى شدة الصوت الاعتيادي مصنف بالفئة A	97 ديسيبل (A)
مستوى ضغط الصوت الاعتيادي المنبعث مصنف بالفئة A	86 ديسيبل (A)
نسبة التفاوت بالنسبة لمستويات الصوت المذكورة	3 ديسيبل (A)

قيم الاهتزاز ثلاثية المحاور (محصلة متجهات الاهتزاز)	طبقا للمواصفة EN 60745-2-2
الربط بدون طرق، a _h	> 2,5 م/ثانية ² Γ
نسبة التفاوت (K)	1,5 م/ثانية ² Γ

معلومات إضافية عن الجهاز UD 16

قيم الاهتزاز ثلاثية المحاور (محصلة متجهات الاهتزاز)	طبقا للمواصفة EN 60745-2-1
الثقب في المعدن، a _h , D	2,5 م/ثانية ² Γ
نسبة التفاوت (K)	1,5 م/ثانية ² Γ

معلومات إضافية عن الجهاز UD 30

قيم الاهتزاز ثلاثية المحاور (محصلة متجهات الاهتزاز)	طبقا للمواصفة EN 60745-2-1
الثقب في المعدن، a _h , D	3,5 م/ثانية ² Γ
نسبة التفاوت (K)	1,5 م/ثانية ² Γ

معلومات الجهاز والاستخدام

فئة الحماية	فئة الحماية II (عزل مزدوج)
-------------	----------------------------

5 إرشادات السلامة

1.5 إرشادات السلامة العامة المتعلقة بالأدوات الكهربائية

⚠ تحذير

أحرص على قراءة جميع إرشادات السلامة والتعليمات. أي تقصير أو إهمال في تطبيق إرشادات السلامة والتعليمات قد يتسبب في حدوث صدمة كهربائية أو حريق و/أو إصابات خطيرة. احتفظ بجميع مستندات إرشادات السلامة والتعليمات لاستخدامها عند الحاجة إليها فيما بعد. يقصد بمصطلح «الأداة الكهربائية» الوارد ذكره في إرشادات السلامة الأدوات الكهربائية المشغلة بالكهرباء (باستخدام كابل الكهرباء) وكذلك الأدوات الكهربائية المشغلة بالبطاريات (بدون كابل الكهرباء).

1.1.5 سلامة مكان العمل

أحافظ على نطاق عملك نظيفا ومضاهيا بشكل جيد. الفوضى أو أماكن العمل غير المضاهة يمكن أن تؤدي لوقوع حوادث.

ب) لا تعمل بالأداة الكهربائية في محيط معرض لخطر الانفجار يتواجد به سوائل أو غازات أو أنواع غبار قابلة للاشتعال. الأدوات الكهربائية تولد شررا يمكن أن يؤدي لإشعال الغبار أو الأبخرة.
ت) احرص على إبعاد الأطفال والأشخاص الآخرين أثناء استخدام الأداة الكهربائية. في حالة انصراف انتباهك قد تفقد السيطرة على الجهاز.

2.1.5 السلامة الكهربائية

أ) يجب أن يكون قابس توصيل الأداة الكهربائية متلائما مع المقبس. لا يجوز تعديل القابس بأي حال من الأحوال. لا تستخدم قوابس مهايأة مع أدوات كهربائية ذات وصلة أرضي محمية. القوابس غير المعدلة والمقباس الملائمة تقلل من خطر حدوث صدمة كهربائية.

ب) تجنب حدوث تلامس للجسم مع أسطح مؤرصة مثل الأسطح الخاصة بالمواسير وأجهزة التدفئة

4.1.5 استخدام الأداة الكهربائية والتعامل معها

- أ) لا تفرط في التحميل على الجهاز. استخدم الأداة الكهربائية المناسبة للعمل الذي تقوم به. استخدم الأداة الكهربائية المناسبة يتبع لك العمل بشكل أفضل وأكثر أماناً في نطاق العمل المقرر.
- ب) لا تستخدم أداة كهربائية ذات مفتاح تالف. الأداة الكهربائية التي لم يعد يمكن تشغيلها أو إطفائها تعتبر خطيرة ويجب إصلاحها.
- ت) اسحب القابس من المقبس و/أو اخلع البطارية من الجهاز قبل إجراء عمليات ضبط الجهاز، أو استبدال أجزاء الملحقات التكميلية أو عند ترك الجهاز. هذا الإجراء الوقائي يمنع بدء تشغيل الأداة الكهربائية دون قصد.
- ث) احتفظ بالأدوات الكهربائية غير المستخدمة بعيداً عن متناول الأطفال. لا تسمح باستخدام الجهاز من قبل أشخاص ليسوا على دراية به أو لم يقرأوا هذه التعليمات. الأدوات الكهربائية خطيرة في حالة استخدامها من قبل أشخاص ليست لديهم الخبرة اللازمة.

- ج) احرص على العناية التامة بالأدوات الكهربائية. افحص الأجزاء المتحركة من حيث أدائها لوظيفتها بدون مشاكل وعدم انحصارها واقصها من حيث وجود أجزاء مكسورة أو متعرضة للضرر يمكن أن تؤثر سلباً على وظيفة الأداة الكهربائية. اعمل على إصلاح الأجزاء التالفة قبل استخدام الجهاز. الكثير من الحوادث مصدرها الأدوات الكهربائية التي تم صيانتها بشكل ردي.
- ح) حافظ على أدوات القطع حادة ونظيفة. تتميز أدوات القطع ذات حواف القطع المادّة التي يتم عنايتها كما ينبغي بأنها أقل عرضة للتعرّج وأسهل في الاستخدام.
- خ) استخدم الأداة الكهربائية والملحقات التكميلية وأدوات العمل وخلافه طبقاً لهذه التعليمات. احرص في هذه الأثناء على مراعاة اشتراطات العمل والمهمة المراد تنفيذها. استخدم الأدوات الكهربائية في تطبيقات غير تلك المقررة لها يمكن أن يؤدي لمواقف خطيرة.

5.1.5 الخدمة

- أ) اعمل على إصلاح أدواتك الكهربائية على أيدي فنيين معتمدين فقط والاقتصر على استخدام قطع الغيار الأصلية. وبذلك تتأكد أن سلامة الأداة الكهربائية تظل قائمة.

2.5 إرشادات السلامة المتأقبة

- أ) استخدم المقابض الإضافية الموردة مع الجهاز. فقدان السيطرة يمكن أن يؤدي لوقوع إصابات.
- ب) عند إجراء أعمال يحتمل فيها أن تتلامس أداة العمل مع أسلاك كهربائية مخفية أو مع سلك الكهرباء للجهاز ذاته، أمسك الجهاز من مواضع المسك المعزولة، حيث أن ملامسة سلك يسري فيه التيار الكهربائي يمكن أن ينقل الجهد الكهربائي للأجزاء المعدنية بالجهاز ويؤدي لحدوث صدمة كهربائية.

- والمواقف والثلاجات. ينشأ خطر متزايد من حدوث صدمة كهربائية عندما يكون جسمك متصلاً بالأرض.
- ت) أبعد الأدوات الكهربائية عن الأمطار أو اللبل. تسرب الماء إلى داخل الأداة الكهربائية يزيد من خطر حدوث صدمة كهربائية.
- ث) لا تستخدم الكابل في الفرض غير المخصص له، كأن تستخدمه لحمل الأداة الكهربائية أو تعليقها أو لسحب القابس من المقبس. احتفظ بالكابل بعيداً عن السخونة والزيت والمواف والمادة والأجزاء المتحركة للجهاز. الكابلات التالفة أو المتشابكة تزيد من خطر حدوث صدمة كهربائية.
- ج) عندما تعمل بأداة كهربائية في مكان مكشوف، لا تستخدم سوى كابلات الإطالة المناسبة للعمل في النطاق الخارجي. استخدم كابل إطالة مناسب للعمل في النطاق الخارجي يقلل من خطر حدوث صدمة كهربائية.
- ح) إذا تعذر تجنب تشغيل الأداة الكهربائية في محيط رطب، فاستخدم مفتاح حماية من تسرب التيار. استخدم مفتاح الحماية من تسرب التيار يقلل خطر حدوث صدمة كهربائية.

3.1.5 سلامة الأشخاص

- أ) كن يقظاً وانتبه لما تفعل وتعامل مع الأداة الكهربائية بتعقل عند العمل بها. لا تستخدم الأداة الكهربائية عندما تكون مرهقاً أو واقفاً تحت تأثير العقاقير المخدرة أو الكحول أو الأدوية. عدم الانتباه للحظة واحدة أثناء استخدام الأداة الكهربائية قد يؤدي لإصابات خطيرة.
- ب) ارتد تجهيزات وقاية شخصية وارتد دائماً نظارة واقية. ارتداء تجهيزات وقاية شخصية، مثل قناع الوقاية من الغبار وأحذية الأمان المضادة للانزلاق وخوذة الوقاية أو واقى السمع، تبعاً لنوع واستخدام الأداة الكهربائية، يقلل من خطر الإصابات.
- ت) تجنب التشغيل بشكل غير مقصود. تأكد أن الأداة الكهربائية مطفأة قبل توصيلها بالكهرباء و/أو بالبطارية وقبل رفعها أو حملها. إذا كان إصبعك على المفتاح عند حمل الأداة الكهربائية أو كان الجهاز في وضع التشغيل عند التوصيل بالكهرباء، فقد يؤدي ذلك لوقوع حوادث.
- ث) أبعد أدوات الضبط أو مفاتيح ربط البراغي قبل تشغيل الأداة الكهربائية. الأداة أو المفتاح المتواجد في جزء دوار من الجهاز يمكن أن يؤدي لحدوث إصابات.
- ج) تجنب اتخاذ وضع غير طبيعي للجسم. احرص على أن تكون واقفاً بأمان وحافظ على توازنك في جميع الأوقات. من خلال ذلك تستطيع السيطرة على الأداة الكهربائية بشكل أفضل في المواقف المفاجئة.
- ح) ارتد ملابس مناسبة. لا ترتد ملابس فضفاضة أو حلي. احرص على أن يكون الشعر والملابس والقفازات بعيدة عن الأجزاء المتحركة. الملابس الفضفاضة أو الحلي أو الشعر الطويل يمكن أن تشبك في الأجزاء المتحركة.
- خ) إذا أمكن تركيب تجهيزات شفط وتجميع الغبار، فتأكد أنها موصلة ومستخدمة بشكل سليم. استخدم تجهيزة شفط الغبار يمكن أن يقلل الأخطار الناتجة عن الغبار.

1.3.5 سلامة الأشخاص

- (أ) أمسك الجهاز دائما بكلتا اليدين من المقابض المخصصة لذلك. حافظ على المقابض جافة ونظيفة وخالية من الزيت والشحم.
- (ب) تأكد أن المقبض الجانبي مركب ومثبت بشكل سليم.
- (ت) استخدم كمامة للوقاية من الغبار.
- (ث) خذ قسطا من الراحة أثناء العمل واحرص على عمل تمارين استرخاء وتمارين للأصابع لغرض سريان الدم في الأصابع بشكل أفضل.
- (ج) تجنب ملامسة الأجزاء الدوارة. لا تقم بتشغيل الجهاز إلا في نطاق العمل. ملامسة الأجزاء الدوارة، وخصوصا الأدوات الدوارة، يمكن أن يؤدي لحدوث إصابات.
- (هـ) لا تقم بتشغيل الجهاز إلا طبقا للتعليمات وأن يكون في حالة سليمة.
- (ح) استعمل قفازا واقيا عند تغيير الأدوات، نظرا لأن الأدوات تسخن من خلال الاستخدام.
- (د) عند العمل قم بإبعاد كابلات الكهراء وكابلات الإطالة دائما خلف الجهاز. من شأن هذا أن يقلل خطر السقوط أثناء العمل بسبب الكابل.
- (ذ) لا تستخدم أدوات تالفة.
- (ر) أثناء أعمال الثقب قم بتأمين النطاق الواقع على الجهة المقابلة للعمل. الشظايا المتناثرة يمكن أن تتطاير وأو تسقط وتصيب الآخرين.
- (ز) استخدم دائما عند التقليل السرعة الأولى، لتجنب تطاير المادة للخارج. ارتد قفازا واقيا.
- (س) ينبغي توجيه الأطفال إلى عدم اللعب بالجهاز.
- (ش) الجهاز غير مخصص للاستخدام من قبل الأطفال أو الأشخاص ذي البنية الضعيفة دون تدريبهم.
- (ص) الغبار الناتج عن خامات مثل الطلاء المحتوي على الرصاص وبعض أنواع الأخشاب والمعادن هو غبار ضار بالصحة، ملامسته أو استنشاقه قد يسبب أعراض حساسية و/أو أمراض الجهاز التنفسي للمستخدم أو للأشخاص المتواجدين على مقربة منه. هناك أنواع معينة مسرطنة من الغبار مثل غبار خشب البلوط أو غبار خشب الزان، ولا سيما إذا ارتبطت هذه الأنواع بمواد إضافية لمعالجة الأخشاب (مثل الكروم ومواد حماية الأخشاب). لا يجوز التعامل مع المواد المحتوية على الأسيستوس إلا من قبل فنيين مختصين.
- استخدم شفاطو للغبار حيثما أمكن. للحصول على درجة شفط عالية للغبار، استخدم مزبل الغبار المحمول الموصى به من Hilti المخصص لغبار الأخشاب و/أو المعادن والذي تمت مواءمته مع هذه الأداة الكهربائية. احرص على توفير تهوية جيدة لمكان العمل. ينصح بارتداء كمامة مزودة بفلتر من الفئة P2. احرص على مراعاة التعليمات السارية في بلدك بخصوص المواد المراد التعامل معها.

2.3.5 الاستخدام والتعامل بعناية مع الأدوات الكهربائية

- (أ) قم بتثبيت قطعة الشغل. استخدم تجهيزات شد أو منجلة لتثبيت قطعة الشغل بإحكام. بذلك تكون

- أكثر ثباتا عن إمساكها باليد، وعلاوة على ذلك تكون كلتا يديك متاحين لاستعمال الجهاز.
- (ب) تأكد أن الأدوات بها نظام التثبيت المناسب للجهاز وأنها مؤمنة القفل بشكل سليم في ظرف تركيب الأدوات.
- (ت) في حالة انقطاع التيار أوقف الجهاز واسحب القابس الكهربائي من المقبس، وإذا استلزم الأمر قم بمل مثبت مفتاح التحكم. ومن شأن ذلك أن يحول دون تشغيل الجهاز بدون قصد عند عودة التيار الكهربائي.

3.3.5 السلامة الكهربائية

- (أ) قبل بدء العمل افحص نطاق العمل من حيث وجود توصيلات كهرباء مغطاة أو مواسير للغاز والماء، مثلا باستخدام جهاز للكشف عن المعادن. الأجزاء المعدنية الخارجية بالجهاز يمكن أن يسري فيها الجهد الكهربائي، وذلك إذا قمت سهوا بإتلاف إحدى توصيلات التيار على سبيل المثال. ويمثل هذا خطرا شديدا في حالة حدوث صدمة كهربائية.
- (ب) افحص أسلاك توصيل الجهاز بشكل منتظم وعند تلفها اعمل على تغييرها بمعرفة فني معتمد. في حالة تعرض سلك توصيل الأداة الكهربائية للتلف يجب استبداله بسلك التوصيل المخصص والمسموح به لهذا الغرض والذي يجب الحصول عليه من خلال خدمة العملاء. افحص توصيلات الإطالة بشكل منتظم واستبدلها عندما تتلف. في حالة تلف كابل الكهراء أو كابل الإطالة أثناء العمل، فلا يجوز لمس الكابل. اسحب القابس الكهربائي من المقبس. أسلاك التوصيل وتوصيلات الإطالة التالفة تمثل خطرا في حالة حدوث صدمة كهربائية.
- (ت) اعمل على فحص الأجهزة المتسخة على فترات زمنية منتظمة لدى خدمة Hilti في حالة التعامل المتكرر مع مواد موصلة للكهرباء. يمكن أن يؤدي الغبار الملصق بسطح الجهاز ولاسيما الغبار الناتج من مواد موصلة للكهرباء أو الرطوبة إلى التعرض لصدمة كهربائية في بعض الظروف غير الملائمة.
- (ث) عند العمل باستخدام أداة كهربائية في مكان مكشوف تأكد أن الجهاز موصل بالشبكة الكهربائية بواسطة مفتاح حماية من تسرب التيار (RCD) بتيار إطلاق 30 ملي أمبير كحد أقصى. استخدام مفتاح الحماية من تسرب التيار يقلل من خطر حدوث صدمة كهربائية.
- (ج) ينصح بصفة أساسية باستخدام مفتاح حماية من تسرب التيار (RCD) بتيار إطلاق 30 ملي أمبير كحد أقصى.

4.3.5 مكان العمل

- (أ) اعمل على توفير إضاءة جيدة لنطاق العمل.
- (ب) اعمل على توفير تهوية جيدة لمكان العمل. أماكن العمل سيئة التهوية يمكن أن تسبب أضرارا صحية بسبب التلوث بالغبار.

5.3.2 تجهيزات الوقاية الشخصية



أثناء استخدام الجهاز يجب على المستخدم والأشخاص المتواجدين على مقربة منه استعمال نظارة واقية

ملائمة وخوذة حماية وواقية للسمع وقفاز واقية وكمامة خفيفة.

6 التشغيل

3. احترس: مع الجهاز UD 16 يلزم بشدة مراعاة تركيب الجلبة في المقبض الجانبي.
حرك المقبض الجانبي (شريط الشد) عبر ملقمة ريش الثقب فوق رقبة ناقل الحركة.
4. احترس: احرص على ثبات بروز شريط الشد في حروز رقبة ناقل الحركة.
احترس: في حالة تعرض المقبض الجانبي للانزلاق بعد تعثر الجهاز في موضع الشغل، فيرجى فحص مدى الإحكام/ثبات بروز رقبة ناقل الحركة. احرص من فضلك على استبدال الأجزاء التالفة. وإلا فلن يمكن الحفاظ على قيم عزم الدوران عن طريق المقبض الجانبي.
أدر المقبض الجانبي إلى الوضع المرغوب بما يتناسب مع مواضع التثبيت المقررة.
5. ثبت المقبض الجانبي ضد الالتفاف وذلك من خلال إدارة المقبض.



1.6 تركيب المقبض الجانبي وضبطه في موضعه 2

احترس
لتجنب وقوع إصابات اخلع محدد عمق الثقب من المقبض الجانبي والأداة من ملقمة ريش الثقب.

1. اسحب القابس الكهربائي من المقبس.
2. افتح مثبت المقبض الجانبي من خلال إدارة المقبض.

2.6 استخدام كابل إطالة ومولد أو محول

انظر موضوع «شرح / استخدام كابل الإطالة».

7 الاستعمال

تحذير
يجب أن يتطابق جهد الشبكة الكهربائية مع البيانات المدونة على لوحة صنع الجهاز.

احترس

ثبت قطع الشغل الحرة باستخدام تجهيزة شد أو منجلة.

1.7 الأعمال التحضيرية

1.1.7 تركيب وضبط محدد عمق الثقب 3

1. اسحب القابس الكهربائي من المقبس.
2. قم بخل برغي ثبات محدد عمق الثقب.
3. أدخل محدد عمق الثقب في الفتحة المخصصة لذلك.
4. اضبط محدد عمق الثقب على عمق الثقب المرغوب.



خطر

استخدم المقابض الإضافية الموردة مع الجهاز. فقدان السيطرة يمكن أن يؤدي لوقوع إصابات.

تحذير

لاستخدم الجهاز كأداة لحل التوصيلات أو لتحرير الأدوات المنحشرة في موضع الشغل، إذا كان عزم الدوران الأقصى (انظر المواصفات الفنية) في الدوران جهة اليسار غير كاف. فهناك خطر من انملاق ظرف تركيب الأدوات.

5. أحكم ربط برغي ثبات محدد عمق الثقب.

2.7 التشغيل



احترس

أثناء العمل في الأرضية التي يتم الثقب فيها يمكن أن تتناثر شظايا منها. استخدم واقيا للعينين وقفازا واقيا وفي حالة عدم استخدام شفاط للغبار استخدم أيضا واقيا خفيفا للتنفس. الشظايا يمكن أن تصيب الجسم والعيون.

احترس

أثناء العمل يتولد صوت ضجيج. استخدم واقيا للسمع. الضجيج العالي للغاية يمكن أن يضر بقدرتك على السمع.

احترس

تسخن الأداة وملقمة ريش الثقب من خلال الاستخدام. استخدم قفازا واقيا لغرض تغيير الأداة.

1.2.7 ملقمة ريش الثقب سريعة الربط

احترس

اسحب القابس الكهربائي من المقبس.

ملحوظة

إذا لزم الأمر يجب إدارة ملقمة ريش الثقب سريعة الربط مع البريمة بعض الشيء، كي يتم منع حركة مصد البريمة المدمع.

ملحوظة

تبعاً لنوع ملقمة ريش الثقب يجب مسك حلقة الضبط العريضة أو الحلقة الخلفية بالملقمة يدويا.

1.1.2.7 فتح ملقمة ريش الثقب سريعة الربط 4

1. أمسك الجلبة القابلة للدوران.
 2. أدر الجلبة عكس اتجاه عقارب الساعة.
- ملحوظة** يتم أوتوماتيكيا التحرير من وضع إحكام القفل كخطوة أولى.
3. استمر في إدارة الجلبة، إلى أن تتحرر الأداة.

2.1.2.7 غلق ملقمة ريش الثقب سريعة الربط 5

1. افتح ملقمة ريش الثقب سريعة الربط حتى يتوفر حيز كاف لعمود إدارة الأداة.
 2. قم بتركيب الأداة في ملقمة ريش الثقب سريعة الربط.
 3. قم بشد الأداة بإدارة الجلبة القابلة للدوران بقوة في اتجاه عقارب الساعة.
 4. بعد أن تلتصق فكوك ملقمة ريش الثقب سريعة الربط بالأداة، يجب عليك مواصلة الإدارة بقوة في اتجاه عقارب الساعة إلى أن تثبت الملقمة أوتوماتيكيا
- ملحوظة** ويظهر هذا الثبات بوضوح من خلال صوت قطققة مسموع عدة مرات.

2.2.7 ملقمة ريش ثقب ذات إطار مسنن

احترس

اسحب القابس الكهربائي من المقبس.

ملحوظة

استخدم مفتاح ملقمة ريش الثقب المرفق لغرض فتح ملقمة ريش الثقب وشد الأداة.

1.2.2.7 فتح ملقمة ريش الثقب ذات الإطار المسنن 6

1. أدخل مفتاح ملقمة ريش الثقب في إحدى الفمات الثلاث المخصصة لذلك بملقمة ريش الثقب ذات الإطار المسنن.
2. أدر مفتاح ملقمة ريش الثقب عكس اتجاه عقارب الساعة لغرض فتح ملقمة ريش الثقب ذات الإطار المسنن.
3. أخرج الأداة من ملقمة ريش الثقب ذات الإطار المسنن.
4. اخلع مفتاح ملقمة ريش الثقب.

2.2.2.7 غلق ملقمة ريش الثقب ذات الإطار المسنن 7

1. افتح ملقمة ريش الثقب ذات الإطار المسنن حتى يتوفر حيز كاف لعمود إدارة الأداة.
2. قم بتركيب الأداة في ملقمة ريش الثقب ذات الإطار المسنن.
3. أغلق الفكوك من خلال إدارة حلقة الإطار المسنن، إلى أن يتم إحكام ربط الأداة.
4. أدخل مفتاح ملقمة ريش الثقب في إحدى الفمات الثلاث المخصصة لذلك بملقمة ريش الثقب ذات الإطار المسنن.
5. أدر مفتاح ملقمة ريش الثقب في اتجاه عقارب الساعة لغرض تثبيت الأداة في ملقمة ريش الثقب ذات الإطار المسنن.
6. اخلع مفتاح ملقمة ريش الثقب.

3.2.7 الاستخدامات

احترس

يتوفر بالجهاز عزم دوران عال يتناسب مع مجالات استخدامه. استخدم المقبض الجانبي واعمل بالجهاز دائما بكتلتا يديك. ويجب أن يكون المستخدم مستعدا لمواجهة أية إعاقة مفاجئة لتشغيل الأداة.

احترس

في حالة حدوث إعاقة للتشغيل أوقف المحرك على الفور. فإذا استمر ذلك لمدة تزيد على 2-3 ثانية قد تحدث أضرار بالجهاز.

احترس

يجب عدم الضغط على مفتاح اختيار الوظيفة أثناء التشغيل.

ملحوظة

يجب أن يكون مفتاح تحويل الدوران جهة اليمين/اليسار مضبوطة على وضع الدوران جهة اليمين.

1.3.2.7 الثقب الدوار بالسرعة الأولى والثانية. 8

1. أدر مفتاح اختيار الوظيفة على وضع الثقب الدوار بالسرعة الأولى أو الثانية إلى أن يثبت، وقد تضطر أثناء ذلك إلى إدارة البريمة بعض الشيء.
2. اجعل المقبض الجانبي في الوضع المرغوب وتأكد أنه مركب ومثبت بشكل سليم.
3. أدخل القابس الكهربائي في المقبس.
4. ضع ريشة الثقب المركبة بالجهاز على نقطة الثقب المرغوبة.
5. اضغط على مفتاح التحكم ببطء (اعمل بعدد لفات بطيء، إلى أن تتركز ريشة الثقب في الثقب).
6. اضغط على مفتاح التحكم تماما لمواصلة العمل بكامل القدرة.
7. اضغط بشكل يتناسب مع المادة التي يتم الثقب فيها، حيث يتبع لك ذلك مواصلة عملية الثقب بشكل مثالي.

2.3.2.7 التقليل

1. أدر مفتاح اختيار الوظيفة على وضع الثقب الدوار بالسرعة الأولى إلى أن يثبت، وقد تضطر أثناء ذلك إلى إدارة البريمة بعض الشيء.
2. اجعل المقبض الجانبي في الوضع المرغوب وتأكد أنه مركب ومثبت بشكل سليم.
3. أدخل القابس الكهربائي للجهاز في المقبس.
4. ضع أداة التقليل في الوعاء مع المواد المراد تقليلها.
5. اضغط على مفتاح التحكم ببطء لبدء التقليل.
6. اضغط على مفتاح التحكم تماما لمواصلة العمل بكامل القدرة.
7. استخدم أداة التقليل بشكل يحول دون تطاير المادة للخارج.

3.3.2.7 ربط وحل البراغي

ملحوظة

- اضبط مفتاح تحويل الدوران جهة اليمين أو اليسار تبعا لعملية الربط المرغوبة.
1. أدر مفتاح اختيار الوظيفة على وضع الثقب الدوار بالسرعة الأولى أو الثانية إلى أن يثبت، وقد تضطر أثناء ذلك إلى إدارة البريمة بعض الشيء.
 2. اجعل المقبض الجانبي في الوضع المرغوب وتأكد أنه مركب ومثبت بشكل سليم.
 3. أدخل القابس الكهربائي في المقبس.
 4. اضغط على مفتاح التحكم ببطء إلى أن يدخل البراغي في موضع الشغل تلقائيا.
 5. اضغط على مفتاح التحكم واعمل بالقدرة المناسبة للمادة موضع الشغل.
 6. قم بتقليل عدد اللفات في نهاية عملية الربط للحيلولة دون حدوث أضرار.

4.2.7 مفتاح تحكم مزود بنظام تحكم إلكتروني في عدد اللفات

يمكن التحكم في عدد اللفات بسلاسة من خلال الضغط البطيء على مفتاح التحكم حتى الوصول لأقصى عدد لفات.

5.2.7 زر ثبات للتشغيل المستمر

يتم باستخدام زر الثبات للتشغيل المستمر منع حركة مفتاح التحكم في الوضع المضغوط. وبذلك يدور المحرك بشكل مستمر بأقصى عدد لفات.

1.5.2.7 تشغيل وضع التشغيل المستمر 9

1. اضغط على مفتاح التحكم واحتفظ به مضغوطا.
2. اضغط على زر الثبات واحتفظ به مضغوطا.
3. اترك مفتاح التحكم.
4. اترك زر الثبات.

2.5.2.7 إيقاف وضع التشغيل المستمر

من خلال الضغط على مفتاح التحكم مجددا يتم تحرير المفتاح.

6.2.7 الدوران جهة اليمين/اليسار 10

احترس

يجب عدم الضغط على مفتاح الدوران جهة اليمين/اليسار أثناء التشغيل.

أدر ذراع التشغيل إلى وضع «الدوران جهة اليمين» أو «الدوران جهة اليسار» تبعا لمجال الاستخدام.

3.7 تغيير ملقمة ريش الثقب

1.3.7 فك ملقمة ريش الثقب سريعة الربط 11

1. ضع مفتاح هلائي SW17 على السطح المخصص للمفتاح ببريمة الجهاز.
 2. ضع مفتاح حلقي أو هلائي SW19 على المقطع السداسي بملقمة ريش الثقب سريعة الربط.
 3. قم بالإدارة عكس اتجاه عقارب الساعة باستخدام المفتاح الهلائي SW19.
- يتم فك ملقمة ريش الثقب سريعة الربط من بريمة الجهاز.

2.3.7 فك ملقمة ريش الثقب ذات الإطار المسنن 12

1. أدخل قضيب صلب سداسي المقطع في ملقمة ريش الثقب ذات الإطار المسنن وقم بزنقه بين فوك ملقمة الثقب باستخدام مفتاح ملقمة ريش الثقب.
 2. ضع مفتاح هلائي SW17 على السطح المخصص للمفتاح ببريمة الجهاز.
 3. ضع مفتاح مناسب على القضيب الصلب سداسي المقطع.
 4. قم بالإدارة عكس اتجاه عقارب الساعة باستخدام المفتاح الهلائي SW17.
- يتم فك ملقمة ريش الثقب ذات الإطار المسنن من بريمة الجهاز.

3.3.7 تركيب ملقمة ريش الثقب سريعة الربط

1. اربط ملقمة ريش الثقب سريعة الربط يدويا حتى نهاية بريمة الجهاز.
2. ضع مفتاح هلائي SW17 على السطح المخصص للمفتاح ببريمة الجهاز.

3. ضع مفتاح حلقي أو هلال SW19 على المقطع السداسي بملقمة ريش الثقب سريعة الربط.
4. اربطها بعزم الربط المحدد (انظر المواصفات الفنية).
- 4.3.7 تركيب ملقمة ريش الثقب ذات الإطار المسنن
1. أدخل قضيب صلب سداسي المقطع في ملقمة ريش الثقب ذات الإطار المسنن وقم بزنقه بين فكوك ملقمة الثقب باستخدام مفتاح ملقمة ريش الثقب.
2. اربط ملقمة ريش الثقب ذات الإطار المسنن يدويا حتى نهاية بريمة الجهاز.
3. ضع مفتاح هلال SW17 على السطح المخصص للمفتاح بريمة الجهاز.
4. ضع مفتاح مناسب على القضيب الصلب سداسي المقطع.
5. اربطها بعزم الربط المحدد (انظر المواصفات الفنية).

8 العناية والصيانة

احترس

يجب ألا يكون الجهاز موصلا بالشبكة الكهربائية.

1.8 العناية بالأدوات

أزل الاتساخات شديدة الالتصاق واعمل على حماية أدواتك من الصدأ وذلك من خلال المسح من أن لآخر بفضة تنظيف مشربة بالزيت.

2.8 العناية بالجهاز

احترس

حافظ على الجهاز، وخصوصا مواضع المسك، جافا ونظيفا وخاليا من الزيت والشحم. لا تستخدم مواد عناية محتوية على سيليكون.

لا تقم أبدا بتشغيل الجهاز بينما فتحات التهوية مسدودة. نظف فتحات التهوية بحرص باستخدام فرشاة جافة. اعمل على منع توغل أجسام غريبة إلى داخل الجهاز. نظف الجهاز من الخارج بصفة دورية باستخدام فوطة تنظيف مبللة بعض الشيء. لا تستخدم بخاثة أو جهاز عامل بالبخار أو

ماء متدفق في عملية التنظيف. من خلال ذلك يمكن أن تتعرض السلامة الكهربائية للجهاز للخطر.

3.8 الصيانة

تحذير

لا يجوز إجراء إصلاحات على الأجزاء الكهربائية إلا من خلال متخصصين في الكهرباء.

افحص بصفة دورية جميع الأجزاء الخارجية للجهاز من حيث وجود أضرار وجميع عناصر الاستعمال من حيث أدائها لوظيفتها بشكل سليم. لا تقم بتشغيل الجهاز عندما تكون هناك أجزاء تالفة أو إذا كانت بعض عناصر الاستعمال لا تعمل بشكل سليم. اعمل على إصلاح الجهاز لدى خدمة Hilti.

4.8 الفحص بعد أعمال العناية والصيانة

بعد إجراء أعمال العناية والصيانة يجب فحص ما إذا كانت جميع تجهيزات الحماية مركبة وتؤدي وظيفتها بدون أخطاء.

9 تقصي الأخطاء

الخطأ	السبب المحتمل	التغلب عليه
الجهاز لا يعمل.	انقطاع الإمداد بالتيار الكهربائي.	أوصل جهازا كهربائيا آخر واختبر الوظيفة.
	عطل في كابل الكهرباء أو القابس.	افحصه على يد متخصص في الكهرباء وقم بتغييره إذا لزم الأمر.
	مفتاح التحكم معطل.	افحصه على يد متخصص في الكهرباء وقم بتغييره إذا لزم الأمر.
الجهاز لا يعمل بكامل قدرته.	كابل الإطالة طويل للغاية و/أو ذو مقطع عرضي ضئيل للغاية.	استخدم كابل إطالة ذا طول مسموح به و/أو ذا مقطع عرضي كاف.
	مفتاح التحكم ليس مضغوطا تماما.	اضغط مفتاح التحكم تماما حتى النهاية.
المتقاب لا يثقب.	الجهاز مضبوط على وضع الدوران جهة اليسار.	اضبط الجهاز على وضع الدوران جهة اليمين.
	ريشة الثقب ثلثة أو تالفة.	قم بسنّ أو تغيير ريشة الثقب.
ريشة الثقب لا تدور مع الجهاز.	ملقمة ريش الثقب غير مربوطة بالإحكام الكافي.	أعد ربط ملقمة ريش الثقب.



أجهزة Hilti مصنوعة بنسبة كبيرة من مواد قابلة لإعادة التدوير مرة أخرى. يشترط لإعادة التدوير أن يتم فصل الغامات بشكل سليم فينيا. مراكز Hilti في كثير من الدول مستعدة بالفعل لاستعادة جهازك القديم على سبيل الانتفاع به. توجه بأستثلك لخدمة عملاء Hilti أو مستشار المبيعات.

اعمل على إعادة تدوير الغامات



لدول الاتحاد الأوروبي فقط

لا تعلق الأدوات الكهربائية ضمن القمامة المنزلية!

طبقا للمواصفة الأوروبية بخصوص الأجهزة الكهربائية والإلكترونية القديمة وما يقابل هذه المواصفة في القوانين المحلية يجب تجميع الأدوات الكهربائية المستعملة بشكل منفصل وإعادة تدويرها بشكل لا يضر بالبيئة.



11 ضمان الجهة الصانعة للأجهزة

في حالة وجود أية استفسارات بخصوص شروط الضمان، يرجى التوجه إلى وكيل HILTI المحلي الذي تتعامل معه.

ar

12 شهادة المطابقة للمواصفات الأوروبية (الأصلية)

المطبوعة الفنية لـ:

Hilti Entwicklungsgesellschaft mbH
Zulassung Elektrowerkzeuge
Hiltistrasse 6
Kaufering 86916
Deutschland

المسمى:	مثناب
مسمى الطراز:	UD 16 / UD 30
سنة الصنع:	2006

نقر على مسئوليتنا الفردية بأن هذا المنتج متوافق مع المواصفات والمعايير التالية: 2006/42/EC، 2011/65/EU، 2004/108/EC، بدءاً من 20 أبريل 2016: حتى 19 أبريل 2016: EN 60745-1، EN 60745-2-1، EN ISO 12100.

Hilti Corporation, Feldkircherstrasse 100,
FL-9494 Schaan

Tassilo Deinzer
Executive Vice President

Business Unit Power
Tools & Accessories
08/2015

Paolo Luccini
Head of BA Quality and Process
Management
Business Area Electric Tools &
Accessories
08/2015



Hilti Corporation

LI-9494 Schaan

Tel.: +423/234 21 11

Fax: +423/234 29 65

www.hilti.com

Hilti = registered trademark of Hilti Corp., Schaan
Pos. 1 | 20170412

