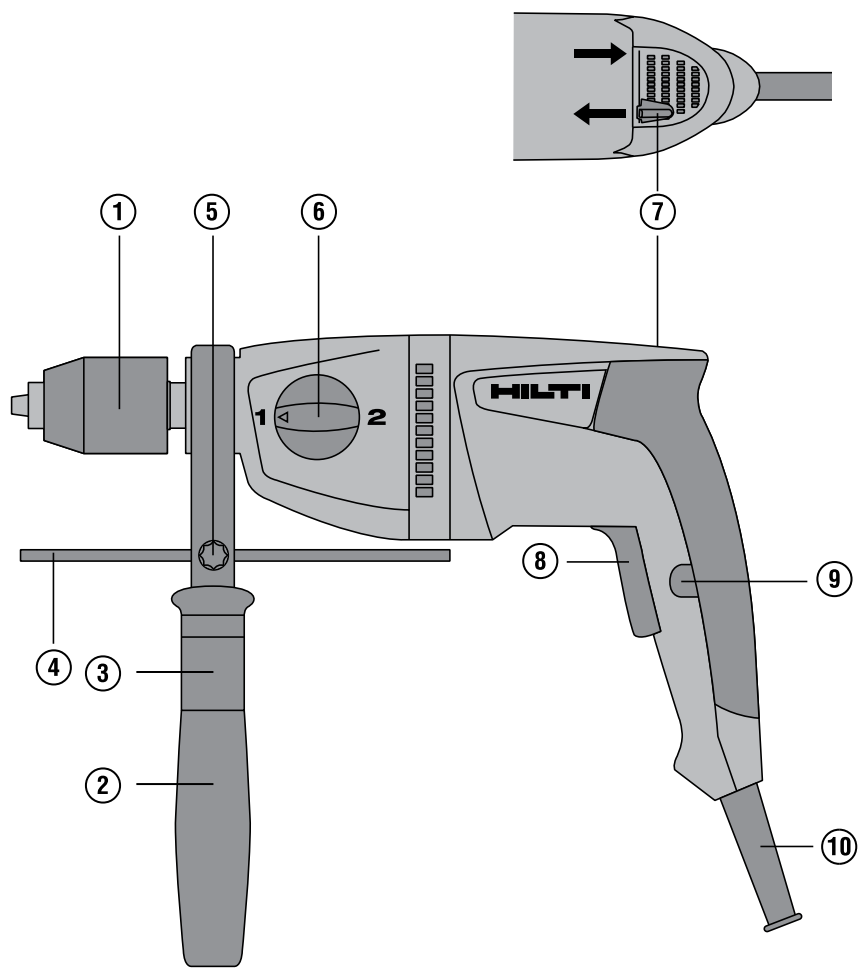


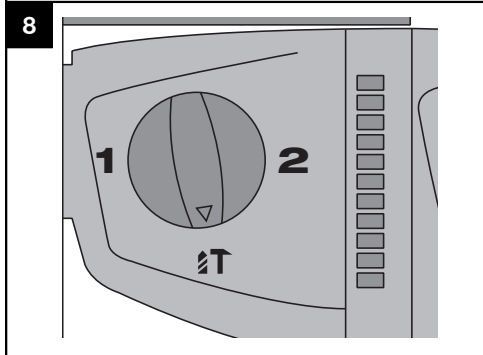
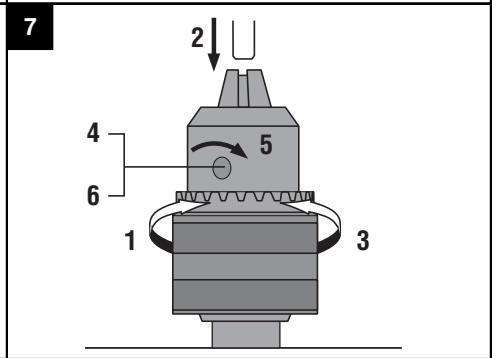
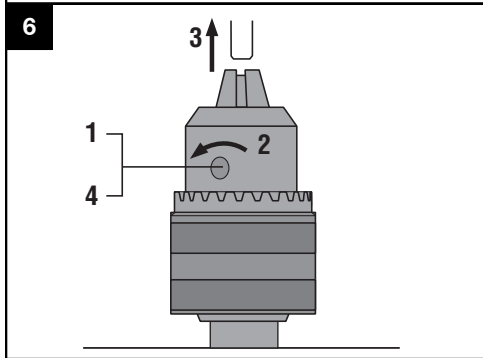
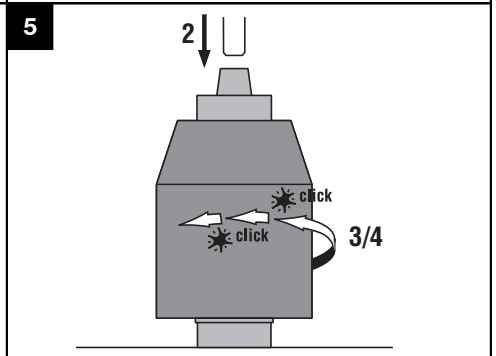
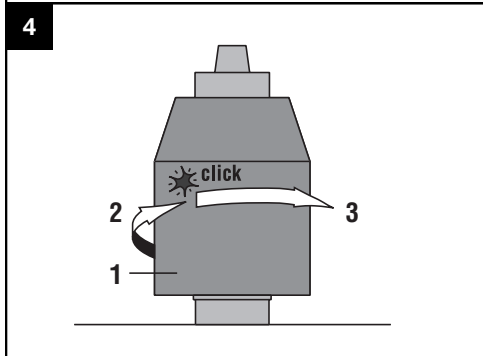
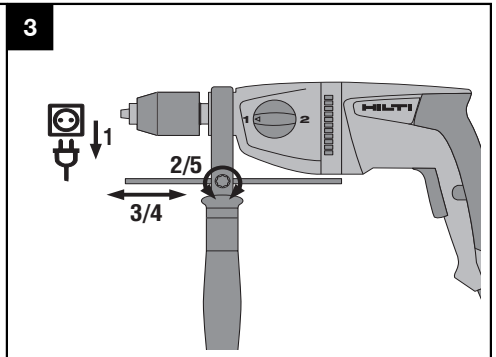
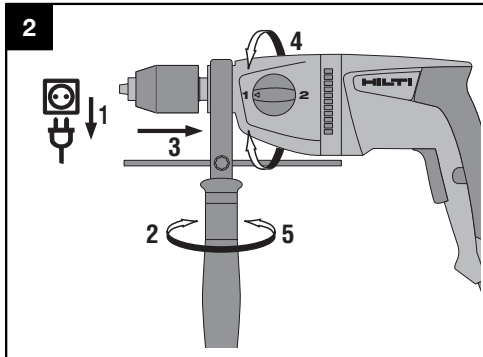
# HILTI

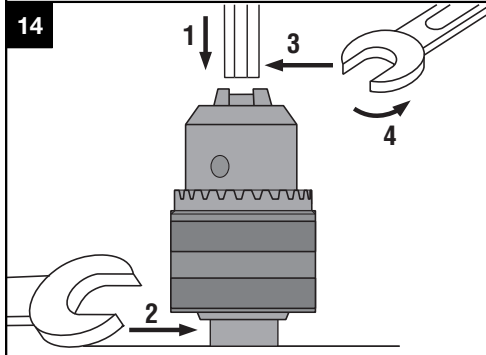
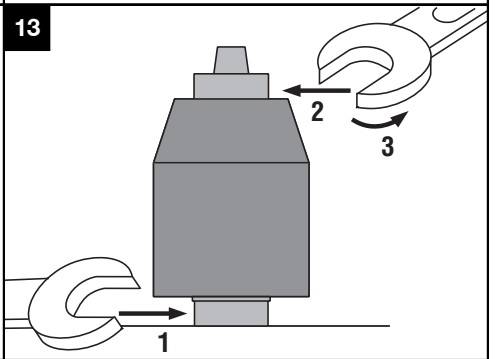
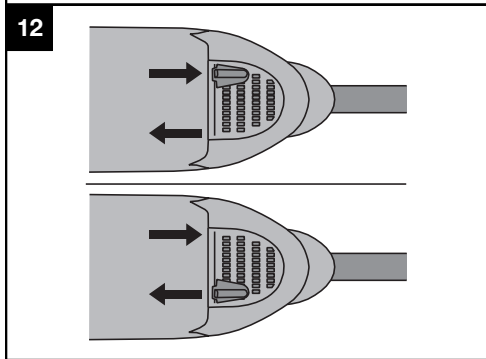
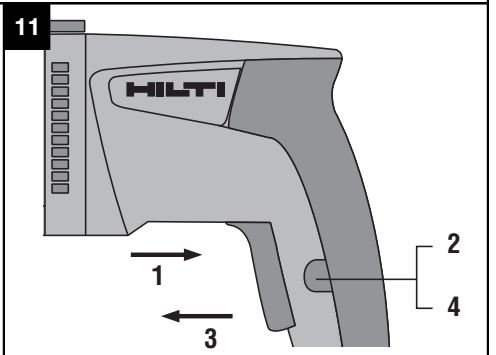
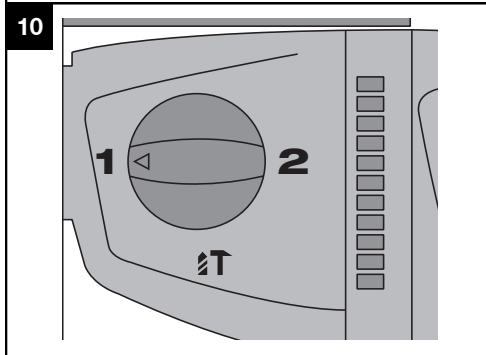
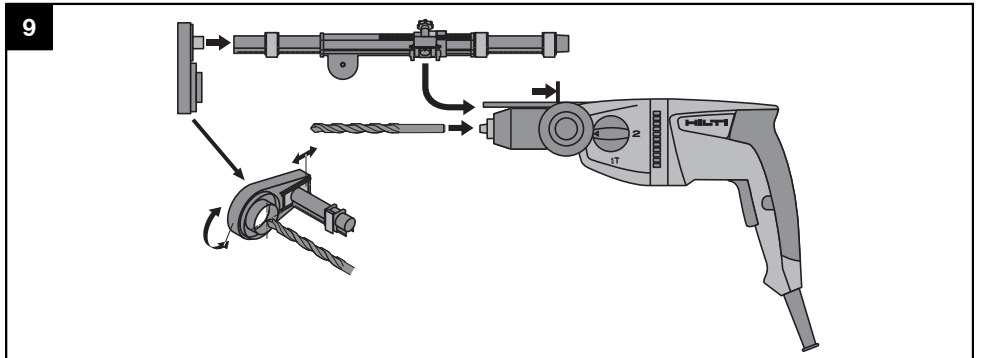
## UH 700

<b>Bedienungsanleitung</b>	<b>de</b>
<b>Operating instructions</b>	<b>en</b>
<b>Mode d'emploi</b>	<b>fr</b>
<b>Manual de instrucciones</b>	<b>es</b>
<b>Istruzioni d'uso</b>	<b>it</b>
<b>Gebraiksaanwijzing</b>	<b>nl</b>
<b>Brugsanvisning</b>	<b>da</b>
<b>Bruksanvisning</b>	<b>no</b>
<b>Bruksanvisning</b>	<b>sv</b>
<b>Käyttöohje</b>	<b>fi</b>
<b>Manual de instruções</b>	<b>pt</b>
<b>Οδηγίες χρήσεως</b>	<b>el</b>
<b>Instrukcja obsługi</b>	<b>pl</b>
<b>Инструкция по эксплуатации</b>	<b>ru</b>
<b>取扱説明書</b>	<b>ja</b>









## 安全上のご注意

- 火災、感電、けがなどの事故を未然に防ぐために、次に述べる「安全上のご注意」を必ず守ってください。
- ご使用前に、この「安全上のご注意」すべてをよくお読みの上、指示に従って正しく使用してください。
- お読みになった後は、お使いになる方がいつでも見られる所に必ず保管してください。
- 他の人に貸し出す場合は、いっしょに取扱説明書もお渡しください。
- ご使用上の注意事項は、「**△ 警告**」と「**△ 注意**」に区分していますが、それぞれ次の意味を表します。

**△ 警告** : 誤った取扱いをしたときに、使用者が死亡または重傷を負う可能性が想定される内容にご注意。

**△ 注意** : 誤った取扱いをしたときに、使用者が傷害を負う可能性が想定される内容および物的損害のみが発生が想定される内容にご注意。

なお、**△ 注意** に記載した事項でも、状況によっては重大な結果に結びつく可能性があります。いずれも安全に関する重要な内容を記載していますので、必ず守ってください。

## ⚠ 警告

- 1 作業場は、いつもきれいに保ってください。
  - ちらかった場所や作業台は、事故の原因となります。
- 2 作業場の周囲状況も考慮してください。
  - 電動工具は、雨ざらしにしたり、湿った、または、ぬれた場所で使用しないでください。
  - 作業場は十分に明るくしてください。
  - 可燃性の液体やガスのある所で使用しないでください。
- 3 感電に注意してください。
  - 電動工具を使用中、身体をアースされているものに接触させないようにしてください。(例えば、パイプ、暖房器具、電子レンジ、冷蔵庫などの外枠)
- 4 子供を近づけないでください。
  - 作業者以外、電動工具やコードに触れさせないでください。
  - 作業者以外、作業場へ近づけないでください。
- 5 使用しない場合は、きちんと保管してください。
  - 乾燥した場所で、子供の手の届かない安全な所または鍵のかかる所に保管してください。
- 6 無理して使用しないでください。
  - 安全に効率よく作業するために、電動工具の能力に合った速さで作業してください。
- 7 作業に合った電動工具を使用してください。
  - 小形の電動工具やアタッチメントは、大型の電動工具で行う作業には使用しないでください。
  - 指定された用途以外に使用しないでください。
- 8 きちんとした服装で作業してください。
  - だぶだぶの衣服やネックレス等の装身具は、回転部に巻き込まれる恐れがあるので、着用しないでください。
  - 屋外での作業の場合には、ゴム手袋と滑り止めのついた履物の使用をお勧めします。
  - 長い髪は、帽子やヘアカバー等で覆ってください。
- 9 保護メガネを使用してください。
  - 作業時は、保護メガネを使用してください。また、粉じんの多い場所では、防じんマスクを併用してください。
- 10 防音保護具を着用してください。
  - 騒音の大きい場所では、耳栓、耳覆い(イヤマフ)等の防音保護具を着用してください。
- 11 集塵装置が接続できるものは接続して使用してください。
  - 電動工具に集塵機などが接続できる場合は、これらの装置を確実に接続し、正しく使用してください。
- 12 コードを乱暴に扱わないでください。
  - コードを持って電動工具を運んだり、コードを引っ張ってコンセントから抜かないでください。
  - コードを熱、油、角のとがった所に近づけないでください。

- 13 加工する物をしっかりと固定してください。
  - 加工する物を固定するために、クランプやワカバなどを使用してください。手で保持するより安全で、両手で電動工具を使用できます。
- 14 無理な姿勢で作業をしないでください。
  - 常に足をしっかりとさせ、バランスを保つようにしてください。
- 15 電動工具は、注意深く手入れをしてください。
  - 安全に効率よく作業していただくために、刃物類は常に手入れをし、よく切れる状態を保ってください。
  - 注油や付属品の交換は、取扱説明書に従ってください。
  - コードは定期的に点検し、損傷している場合は、お買い求めの販売店または弊社営業担当者に修理を依頼してください。
  - 延長コードを使用する場合は、定期的に点検し、損傷している場合は交換してください。
  - 握り部は、常に乾かしてきれいな状態に保ち、油やグリースが付かないようにしてください。
- 16 次の場合は電動工具のスイッチを切り、電源プラグを電源コンセントから抜いてください。
  - 使用しない、または、修理をする場合
  - 刃物、としい、ビット等の付属品を交換する場合
  - その他危険が予想される場合
- 17 調節キーやレンチ等は、必ず取り外してください。
  - 電源を入れる前に、調節に用いたキーやレンチ等の工具類が取り外してあることを確認してください。
- 18 不意な始動は避けてください。
  - 電源につないだ状態で、スイッチに指を掛けて運ばないでください。
  - 電源プラグを電源コンセントに差し込む前に、スイッチが切れていることを確認してください。
- 19 屋外使用に合った延長コードを使用してください。
  - 屋外で使用する場合、キャプタイヤコードまたはキャプタイヤケーブルの延長コードを使用してください。
- 20 油断しないで十分注意して作業を行ってください。
  - 電動工具を使用する場合は、取扱方法、作業の仕方、周りの状況等十分注意して慎重に作業してください。
  - 常識を働かせてください。
  - 疲れている場合は、使用しないでください。
- 21 損傷した部品がないか点検してください。
  - 使用前に、保護カバーやその他の部品に損傷がないか十分点検し、正常に動作するか、また所定機能を発揮するか確認してください。
  - 可動部分の位置調整および締め付け状態、部品の破損、取付け状態、その他運転に影響を及ぼす全ての箇所に異常がないか確認してください。
  - 破損した保護カバー、その他の部品交換や修理は、取扱説明書の指示に従ってください。取扱説明書に指示されていない場合は、お買い求めの販売店または弊社営業担当者に修理を依頼してください。スイッチが故障した場合は、お買い求めの販売店または弊社営業担当者に修理を依頼してください。
- 22 正しい付属品やアタッチメントを使用してください。
  - 取扱説明書および弊社カタログに記載されている付属品やアタッチメント以外のものを使用すると、事故やけがの原因となる恐れがあるので使用しないでください。
- 23 電動工具の修理は専門店に依頼してください。
  - 本製品は、該当する安全規格に適合しているので改造しないでください。
  - 修理は、必ずお買い求めの販売店または弊社営業担当者にお申し付けください。修理の知識や技術のない方が修理しますと、十分な性能を発揮しないだけでなく、事故やけがの原因となります。

- 1 この電動工具の修理は必ずヒルティの認定修理店で行ってください。当工具の修理は標準取扱安全ガイドラインに則って行わなければなりません。故障や事故の原因になりますので、修理にはヒルティ純正またはヒルティ指定スペアパーツのみを使用してください。
- 2 チャックの固定：刃先（チゼル、ビット）がチャックにしっかりと固定されていることを確認してください。
- 3 作業対象が電気を通す材質の場合、電動工具内部に導電性の塵が溜まり、往々にして漏電や感電の発生原因になります。作業内容として、鑄造物のグライディング、インパクトツールを使った硬質金属のハツリ、上向きのドリリング、また特定の条件の下での天井（コンクリート）鉄筋切断工事の例があげられます。これらの用途に使用される電動工具は、認定専門店またはヒルティ修理店にて定期的に検査し、本体内部に危険な導電性の塵が溜まっていないことや、本体の絶縁性が万全であることを確認してください。

## 振動ドリル使用上のご注意



### 警告

1. 使用電源は、銘板に表示してある電圧で使用してください。
  - 表示を超える電圧で使用すると、回転が異常に高速となり、けがの原因になります。
2. 作業する箇所に、電線管・水道管やガス管などの埋設物がないことを、作業前に十分確かめてください。
  - 埋設物があると工具が触れ、感電や漏電・ガス漏れの恐れがあり、事故の原因になります。
3. 使用中、振り回されないようにサイドハンドルを付け、本体を両手で確実に保持してください。
  - 確実に保持していないと、けがの原因になります。
4. 使用中は、工具類や回転部、切粉などの排出部に手や顔などを近づけないでください。
  - けがの原因になります。
5. 使用中、機械の調子が悪かったり、異常音がしたときは、直ちにスイッチを切って使用を中止し、お買い求めの販売店、または弊社営業担当に点検・修理を依頼してください。
  - そのまま使用していると、けがの原因になります。
6. 誤って落としたり、ぶつけたときは、工具類や機械などに破損や亀裂、変形がないことをよく点検してください。
  - 破損や亀裂、変形があると、けがの原因になります。
7. シリカや石綿は人体に有害です。このような成分を含んだ材料を加工するときは、防じん対策をしてください。

### 注意

1. ドリルビットや付属品は、取扱説明書に従って確実に取り付けてください。
  - 確実でないとはずれたりし、けがの原因になります。
2. 使用中は、軍手など巻き込まれる恐れがある手袋を着用しないでください。
  - 回転部に巻き込まれ、けがの原因になります。
3. 騒音からの保護のため、耳栓を着用してください。
4. 作業中は、ヘルメット、安全靴を着用してください。
5. 作業直後のドリルビット類、材料、切り屑等は高温となっているので触れないでください。
  - やけどの原因になります。
6. 高所作業のときは、下に人がいないことをよく確かめてください。またコードを引っかけたりしないでください。
  - 材料や機械などを落とすときなど、事故の原因になります。
7. 本体を作業させたまま、台や床などに放置しないでください。
  - けがの原因になります。
8. ドリルビットなどでコードを切断しないように注意してください。万一、コードを傷つけたり、誤って切断した場合は、直ちに電源プラグを電源コンセントから抜いてください。

## UH 700 振動ドリル

ご使用前にこの取扱説明書を必ずお読みください。

この取扱説明書は必ず工具と一緒に保管してください。

他の人が使用する場合には、本体と取扱説明書を一緒にお渡しください。

目次	頁
1 一般的な注意	182
2 製品の説明	183
3 アクセサリー	185
4 製品仕様	185
5 安全上の注意	186
6 ご使用前に	188
7 ご使用方法	188
8 手入れと保守	191
9 故障かな? と思った時	191
10 廃棄	192
11 本体に関するメーカー保証	192
12 EU 規格の準拠証明 (原本)	193

❶ この数字は該当図を示しています。図は取扱説明書の冒頭にあります。

この取扱説明書で「本体」と呼ばれる工具は、常に UH 700 振動ドリルを指しています。

### 操作部 / 表示部名称 ❶

- ❶ チャック (クイックリリースチャックまたはチャックキー付きキータイプチャック)
- ❷ サイドハンドル
- ❸ スリーブ
- ❹ デブスゲージ
- ❺ デブスゲージ用固定ネジ
- ❻ 機能切替スイッチ
- ❼ 正回転 / 逆回転切り替えスイッチ
- ❽ 無段変速スイッチ (回転数電子制御式)
- ❾ 連続動作モード用ロックボタン
- ❿ 電源コード

ja

## 1 一般的な注意

### 1.1 安全に関する表示とその意味

#### 危険

この表記は、重傷あるいは死亡事故につながる危険性がある場合に注意を促すために使われます。

#### 警告事項

この表記は、重傷あるいは死亡事故につながる可能性がある場合に注意を促すために使われます。

#### 注意

この表記は、軽傷あるいは所持物の損傷が発生する可能性がある場合に使われます。

#### 注意事項

この表記は、本製品を効率良く取り扱うための注意事項や役に立つ情報を示す場合に使われます。

### 1.2 記号の説明と注意事項

#### 警告表示



一般警告事項



電気に関する警告事項

#### 義務表示



保護ヘルメットを着用してください



保護メガネを着用してください



粉じんの多い作業においては、防じんマスクを着用してください



耳栓を着用してください



保護手袋を着用してください



ご使用前に取扱説明書をお読みください

## 略号



リサイクル  
規制部品  
です



回転 + 打撃

1

回転のみ  
(打撃なし、1速)

2

回転のみ  
(打撃なし、2速)

A

電流

Hz

周波数

V

電圧

W

電力



交流



二重絶縁

/min

毎分回転数

## 機種名・製造番号の表示箇所

機種名、製造番号、製造年、および技術レベルは本体に貼られた銘板に表示されています。製造番号はモーター部の下側に表示されています。当データを御自身の取扱説明書にメモ書きしておき、お問い合わせなどの必要な場合に引用してください。

機種名：

製造番号：

## 2 製品の説明

### 2.1 正しい使用

本体は手持ちで使用するコード式振動ドリルです。回転 + 打撃および回転のみの穴明け、ねじ締めに適しています。

本体は、一定条件を満たしていれば、攪拌に適しています（用途を参照）。

作業区域としては、建設現場、工場での改修・改築・新築工事などが考えられます。

本体を接続する主電源が銘板に表示されている電圧、周波数と一致することを必ず確認した上で使用してください。

本体の加工や改造は許されません。

本体はプロ仕様で製作されており、本体の使用、保守、修理を行うのは、認定、訓練された人のみに限ります。

これらの人は、遭遇し得る危険に関する情報を入手していなければなりません。本体および付属品の、使用法を知らない者による誤使用、あるいは規定外使用は危険です。

けがの可能性を防ぐため、必ずヒルティ純正の、アクセサリや先端工具のみを使用してください。

取扱説明書に記述されている使用、手入れ、保守に関する事項に留意してご使用ください。

各国の労働安全衛生法に従ってください。

健康を損なう恐れのある母材（アスベストなど）への加工は許されません。

本体は乾燥環境でのみ使用してください。

火災や爆発の恐れがあるような状況では、本体を使用しないでください。

### 2.2 チャック

クイックリリースチャックまたは  
チャックキー付きキータイプチャック

### 2.3 スイッチ

無段変速スイッチ（回転数電子制御式）

連続動作モード用ロックボタン

機能切替スイッチ

正逆回転スイッチ

### 2.4 グリップ

デプスゲージ付き振動吸収サイドハンドル

振動吸収グリップ

ja



## 2.5 打撃ありの使用

打撃ありの使用	チャックタイプ	一速 / 二速モード	振動モード
レンガへの回転 + 打撃	カーバイドチップ付き ストレートビット	-	Max. 16 mm

## 2.6 打撃なしの使用

用途	チャックタイプ	一速モード	二速モード
金属への穴明け	ストレートビット	Max. 13 mm	1.5... 8 mm
	ステップビット	Max. 35 mm	Max. 8 mm
木材への穴明け	スパイラルビット	Max. 30 mm	Max. 30 mm
	フォースナービット	Max. 45 mm	Max. 40 mm
	ホールソー	Max. 80 mm	Max. 40 mm
	木工用ビット	Max. 30 mm	-
	座ぼりカッター (セルフカッティング機構なし)	Max. 40	Max. 40 mm
エマルジョン塗料、低粘性セメントモルタル、タイル接着剤、および漆喰の攪拌 (攪拌ツールを使用)	TE-MP 80	推奨	-
	TE-MP 110	推奨	-

## 2.7 本体標準セット構成

- 1 サイドハンドル付き本体
- 1 デプスゲージ
- 1 防じんカバー
- 1 チャックキー (キータイプチャックの場合)
- 1 取扱説明書
- 1 本体ケースまたはカートン梱包

## 2.8 延長コードを使用する場合

使用の目的に応じて、十分な導体断面積をもつ適切な延長コードのみを使用してください。本体の出力低下やコードの過熱が発生する恐れがあります。延長コードに損傷がないか定期的に点検してください。損傷した延長コードは交換してください。

推奨する最低導体断面積および最大コード長：

導体断面積	1.5 mm <sup>2</sup>	2.0 mm <sup>2</sup>	2.5 mm <sup>2</sup>	3.5 mm <sup>2</sup>
主電源電圧 100 V		30 m		50 m
主電源電圧 110 ... 120 V	30 m		50 m	
主電源電圧 220 ... 240 V	90 m		140 m	

導体断面積が 1.25 mm<sup>2</sup> の延長コードは使用しないでください。

## 2.9 屋外工事の場合の延長コード

屋外工事の場合には、認可マーク付きの専用延長コードのみを使用してください。

## 2.10 発電機、変圧器を使用する場合

本体は下記の条件を満たした場合、発電機および変圧器で使用することができます：本体の銘板に記された出力の2倍以上の出力 (ワット) があること、作動電圧が常に定格電圧の +5 % ... -15 % であること、周波数が 50 ... 60 Hz であること、決して 65 Hz を超えないこと、自動電圧調整器とスタート時増幅機能があること。

他の電動工具を、同時に同じ変圧器、発電機で使用しないでください。他の工具を、同時にスイッチオン / オフすることにより、電圧降下あるいは過電圧が発生し、本体に損傷を与えることがあります。

### 3 アクセサリー

先端工具については、第2章「製品の説明」の「用途」の項にリストがあります。

名称	略号	商品番号、製品の説明
クイックリリースチャック		274077
キータイプチャック		274079
チャックキー（キータイプチャックの場合）		274081
集じん装置	TE DRS-S	340602

### 4 製品仕様

技術データは予告なく変更されることがあります。

電圧	100 V	110 V	120 V	220 V	230 V	240 V
定格電力	710 W	710 W		710 W	710 W	710 W
定格電流	7.5 A	6.9 A	8.0 A	3.5 A	3.1 A	3.1 A

本体	UH 700
周波数	50... 60 Hz
本体重量（サイドハンドルを含まず）	2.4 kg
重量（EPTA プロシージャ 01/2003 に準拠）	2.6 kg
本体寸法（長 x 幅 x 高）	342 mm x 86 mm x 205 mm
一速の無負荷回転数	900/min
二速の無負荷回転数	2,500/min
全負荷打撃数	40,000/min
チャック φ	1.5... 13 mm
一速の最大トルク	80 Nm
二速の最大トルク	29 Nm
回転数コントロール	電子制御によるコントロールスイッチ
正逆回転機能	作動中の切替ロック機能付き切替レバー
チャック交換時の締付けトルク	120 Nm

#### 注意事項

本説明書に記載されている振動レベルは、EN 60745 に準拠した測定方法に基づいて測定したものです。電動工具を比較するのにご使用いただけます。振動負荷の暫定的な予測にも適しています。記載されている振動レベルは、電動工具の主要な使用方法に対する値です。電動工具を他の用途で使用したり、異なる先端工具を取り付けて使用したり、手入れや保守が十分でないまま使用した場合には、振動レベルが異なることがあります。このような相違により、作業時間全体で振動負荷が著しく高くなる可能性があります。振動負荷を正確に予測するためには、本体のスイッチをオフにしている時間や、本体が作動していても実際には使用していない時間も考慮しなければなりません。このような相違により、作業時間全体で振動負荷が著しく低くなる可能性があります。作業者を振動による作用から保護するために、他にも安全対策を立ててください（例：電動工具や先端工具の手入れや保守を行う、手を冷やさないようにする、作業手順の計画を立てるなど）。

騒音 / 振動について（EN 60745-1 に準拠）：

サウンドパワーレベル	109 dB (A)
サウンドプレッシャーレベル	98 dB (A)
定格騒音レベルに対する不確実性	3 dB (A)

ja

3軸の振動値（振動ベクトル合計）	EN 60745-2-1 に準拠
コンクリートへの回転 + 打撃、 $a_{h,D}$	14.2 m/s <sup>2</sup>
金属への穴明け、 $a_{h,D}$	4 m/s <sup>2</sup>
3軸の振動値の不確か率（K）	1.5 m/s <sup>2</sup>

## 技術情報

絶縁クラス

電気絶縁保護クラス II（二重絶縁）

## 5 安全上の注意

### 5.1 電動工具の一般安全注意事項

#### a) 警告事項

安全上の注意および指示事項をすべてお読みください。安全上の注意および指示事項に従わない場合、感電、火災、重度のけがをまねく恐れがあります。安全上の注意および指示事項が書かれた説明書はすべて大切に保管してください。安全上の注意で使用する用語「電動工具」とは、お手持ちの電動ツール（電源コード使用）およびバッテリーツール（コードレス）を指します。

#### 5.1.1 作業環境に関する安全

- a) 作業場はきれいに保ち、十分に明るくしてください。ちらかった暗い場所での作業は事故を起こす恐れがあります。
- b) 爆発の危険性のある環境（可燃性液体、ガスおよび粉じんのある場所）では電動工具を使用しないでください。電動工具から火花が飛散し、粉じんや揮発性ガスに引火する恐れがあります。
- c) 電動工具の使用で、子供や無関係者を作業場へ近づけないでください。作業中に気がそらされると、本体のコントロールを失ってしまう恐れがあります。

#### 5.1.2 電気に関する安全注意事項

- a) 電動工具の接続プラグは電源コンセントにきちんと適合しなければなりません。プラグは絶対に変更しないでください。アースした電動工具と一緒にアダプタープラグを使用しないでください。オリジナルのプラグと適切なコンセントを使用することにより、感電の危険を小さくすることができます。
- b) パイプ、ラジエーター、電子レンジ、冷蔵庫などのアースされた面に体の一部が触れないようにしてください。体が触れると感電の危険が大きくなります。
- c) 電動工具を雨や湿気から保護してください。電動工具に水が浸入すると、感電の危険が大きくなります。
- d) 電動工具を持ち運んだり、吊り下げたり、コンセントからプラグを抜いたりするときは、必ず本体を持ち、電源コードを持ったり引っ張ったりしないでください。電源コードを火気、オイル、鋭利な刃物、本体の可動部等に触れる場所に置かないでください。コードが損傷したり絡まったりしていると、感電の危険が大きくなります。
- e) 屋外工事の場合には、屋外専用の延長コードのみを使用してください。屋外専用の延長コードを使用すると、感電の危険が小さくなります。

- f) 湿った場所で電動工具を動作させる必要がある場合は、漏電遮断機を使用してください。漏電遮断機を使用すると、感電の危険が小さくなります。

#### 5.1.3 作業者に関する安全

- a) 電動工具を使用の際は、油断せずに十分注意し、常識をもった作業をおこなってください。疲れている場合、薬物、医薬品服用およびアルコール飲用による影響下にある場合には電動工具を使用しないでください。電動工具使用中の一瞬の不注意が重傷の原因となることがあります。
- b) 作業保護具および保護メガネを常に着用してください。けがに備え、電動工具使用状況に応じた粉じんマスク、耐滑性の安全靴、ヘルメット、耳栓などの作業保護具を使用してください。
- c) 電動工具の不意な始動は避けてください。電動工具を電源および/またはバッテリーに接続する前や本体を持ち上げたり運んだりする前に、本体がオフになっていることを必ず確認してください。オン/オフスイッチが入っている状態で電動工具のスイッチに指を掛けたまま運んだり、電源に接続したりすると、事故の原因となる恐れがあります。
- d) 電動工具のスイッチを入れる前に、必ず調節キーやレンチを取り外してください。調節キーやレンチが本体の回転部に装着されたままでは、けがの原因となる恐れがあります。
- e) 作業中是不安定な姿勢をとらないでください。足を安定させ、常にバランスを保つようにしてください。これにより、万一電動工具が異常状況に陥った場合にも、適切な対応が可能となります。
- f) 作業に適した作業着を着用してください。だぶだぶの衣服や装身具を着用しないでください。髪、衣服、手袋を本体の可動部に近づけないでください。だぶだぶの衣服、装身具、長い髪が可動部に巻き込まれる恐れがあります。
- g) 吸じんシステムの接続が可能な場合には、これらのシステムが適切に接続、使用されていることを確認してください。吸じんシステムを利用することにより、粉じん公害を防げます。

#### 5.1.4 電動工具の使用および取扱い

- a) 無理のある使用を避けてください。作業用途に適した電動工具を使用してください。適切な電動工具の使用により、効率よく、スムーズかつ安全な作業が行えます。
- b) スイッチに支障がある場合には、電動工具を使用しないでください。スイッチで始動および停止操作の

- できない電動工具は危険ですので、修理が必要です。
- c) 本体の設定やアクセサリの交換を行う前や本体を保管する前には電源プラグをコンセントから抜くか、バッテリーを取り外してください。この安全処置により、電動工具の不意の始動を防止することができます。
  - d) 電動工具をご使用にならない場合には、子供の手の届かない場所に保管してください。電動工具に関する知識のない方、本説明書をお読みでない方による本体のご使用はお避けください。未経験者による電動工具の使用は危険です。
  - e) 電動工具は慎重に手入れしてください。可動部分が引っ掛かりなく正常に作動しているか、電動工具の運転に影響を及ぼす各部分が破損・損傷していないかを確認してください。電動工具を再度ご使用になる前に、損傷部分の修理を依頼してください。発生事故の多くは保守管理の不十分な電動工具の使用が原因となっています。
  - f) 先端工具をきれいに保ってください。お手入れのゆきとどいた先端工具を使用すると、作業が簡単かつ、スムーズになります。
  - g) 電動工具、アクセサリ、先端工具などは本説明書内の指示に従って使用してください。この際、作業環境および用途に関してもよくご注意ください。指定された用途以外に電動工具を使用すると危険な状況をまねく恐れがあります。

### 5.1.5 サービス

- a) 電動工具の修理は必ず認定サービスセンターにお申し付けください。また、必ず純正部品を使用してください。これにより電動工具の安全性が確実に維持されます。

### 5.2 穿孔機に関する安全上の注意

- a) 本体には一緒に納品された補助ハンドルを使用してください。これ以外のハンドルを使用すると、コントロールを失ってけがをする恐れがあります。
- b) 隠れた電線や装置自体の電源コードに先端工具が接触する可能性のある作業を行う場合は、必ず本体の絶縁されたグリップを持ってください。通電しているケーブルと接触すると、本体の金属部分にも電圧がかかり、感電の危険があります。

### 5.3 その他の安全上の注意

#### 5.3.1 作業者に関する安全

- a) 本体は必ず両手でグリップを掴んで確実に保持してください。グリップ表面は乾燥させ、清潔に保ち、オイルやグリスで汚さないようにしてください。
- b) サイドハンドルが正しく取り付けられ、しっかりと固定されていることを確認してください。
- c) 本体に集じん装置を取り付けずに作業をする場合、作業される方は防じんマスクを着用しなければなりません。
- d) 休憩を取って緊張をほぐし、指を動かして血の巡りを良くするように心がけてください。
- e) 回転部分には手を触れないでください。本体の電源は必ず作業場に入れてください。回転部分、特に回転している先端工具は負傷の原因となります。

- f) 本体は指示にしたがひ、必ず異常がない状態で使用してください。
- g) 先端工具は使用することで熱くなるので、先端工具の交換時には保護手袋を着用してください。
- h) 作業中、常に電源コード、延長コードが本体の背後にくるようにしてください。作業中の落下を防止することができます。
- i) 損傷した先端工具は使用しないでください。
- j) 剥がし作業の場合には、作業側と反対の領域を保護してください。剥がれた部分が脱落、落下して他人を傷つける危険があります。
- k) 攪拌を行う場合、中身が外に飛び出てこないように常に1速を使用してください。保護手袋を着用してください。
- l) 本体で遊んではいけないことを子供に伝えてください。
- m) 本体は、子供や体の弱い人が指示を受けずに使用するには向いていません。
- n) 含鉛塗料、特定の種類の木材、鉱物、金属などの母材から生じた粉じんは、健康を害する恐れがあります。作業者や近くにいる人々が粉じんに触れたり吸い込んだりすると、アレルギー反応や呼吸器疾患を起こす可能性があります。カシやブナ材などの特定の粉じんは、特に木材処理用の添加剤（クロム塩酸、木材保護剤）が使用されている場合、発がん性があるとされています。アスベストが含まれる母材は、必ず専門家が処理を行うようにしてください。できるだけ集じん装置を使用してください。集じん効果を高めるには、当電動工具に適したヒルティ推奨の木材/鉱物粉じん用移動式集じん機を使用してください。作業場の換気にも十分配慮してください。フィルタークラス P2 の防じんマスクの着用をお勧めします。処理する母材について、各国で効力を持つ規定を遵守してください。

#### 5.3.2 電動工具の慎重な取扱いおよび使用

- a) 作業材料を固定します。作業材料を締め付ける時は、クランプあるいは万力を使用してください。この方が手で押さえるよりも確実であり、本体を両手で自由に操作することができます。
- b) 使用する先端工具がチャック機構に適合し、チャック内にしっかりと固定されていることを確認してください。
- c) 停電の際には本体のスイッチを切り、電源プラグを抜いてください。必要な場合はコントロールスイッチのロックを解除します。これで、再び通電した時に本体が不意に始動するのを防ぐことができます。

#### 5.3.3 電気に関する安全注意事項

- a) 作業を開始する前に、作業場に埋設された電線、ガス管や水道管がないかを金属探知機などで調査してください。例えば、作業中に誤って先端工具が電線に触れると、本体の金属部分とケーブルが通電する可能性があります。この場合、感電による重大な事故が発生する危険があります。
- b) 本体の電源コードを定期的に点検し、コードに損傷がある場合は資格のある修理スペシャリストに交換を依頼してください。電動工具の電源コードが損傷した場合は、専用の承認された交換用電源コードと交換してください。交換用電源コードはヒルティ

サービスセンターにご注文ください。延長コードを定期的に点検し、損傷している場合は交換してください。作業中、損傷した電源コード、延長コードには触れないでください。不意に始動しないように電源コードをコンセントから抜きます。損傷した電源コードや延長コードは感電の原因となり危険です。

- c) 導電性のある母材に対して作業を頻繁に行う場合は、定期的にヒルティサービスセンターに本体の点検を依頼してください。本体表面に導電性のある粉じんや水分が付着すると、時に感電の恐れがあります。
- d) 屋外で使用する場合は、必ず最大作動電流 30 mA の漏電遮断機 (RCD) を介して本体を電源に接続してください。漏電遮断機を使用すると、感電の危険が小さくなります。
- e) 原則として、作動電流が最大 30 mA の漏電遮断機 (RCD) をご使用になるよう推奨します。

#### 5.3.4 作業場の安全確保

- a) 作業場の採光に十分配慮してください。
- b) 作業場の換気に十分配慮してください。作業場の換気が十分でない、粉じんによる汚染で健康が害される恐れがあります。

#### 5.3.5 個人保護用具



本体使用中、作業者および現場で直近に居合わせる人々は保護メガネ、保護ヘルメット、耳栓、保護手袋および防じんマスクを着用しなければなりません。

## 6 ご使用前に



### 6.1 サイドハンドルの取付けと位置決め 2

#### 注意

事故を防止するため、デブスゲージをサイドハンドルから外し、先端工具をチャックから取り出してください。

- 1. 不意に始動しないように電源コードをコンセントから抜きます。
- 2. サイドハンドルのグリップを反時計方向に回して、サイドハンドルのクランピングバンドを緩めます。

- 3. 注意UD 700 ではスリーブがサイドハンドルのグリップに取り付けられていることを必ず確認してください。サイドハンドル (クランピングバンド) をチャックに通し、ハウジングのストップ位置まではめ込みます。
- 4. 注意クランピングバンドがハウジングのノッチに接合されていることを確認してください。注意噛み込みがありサイドハンドルがずれた場合、ハウジングの締め付け / 接合を点検してください。損傷した部品は交換してください。損傷した部品を使っていると、トルクのかかった本体をサイドグリップを介して保持することができません。サイドハンドルをノッチに合わせてご希望の位置に回します。
- 5. サイドハンドルのグリップを時計方向に回して、しっかりと固定します。

### 6.2 延長コードおよび発電機または変圧器の取付け

「製品の説明 / 延長コードを使用する場合」の章を参照してください。

## 7 ご使用方法



#### 危険

本体には一緒に納品された補助ハンドルを使用してください。これ以外のハンドルを使用すると、コントロールを失ってけがをする恐れがあります。

#### 警告事項

正回転の最大トルク (製品仕様を参照) が満たない場合、接続部を緩める工具としてあるいは母材に固定させた工具として本体を使用しないでください。チャックが緩む恐れがあります。

## 警告事項

主電源電圧は本体の銘板の記載と一致していなければなりません。

## 注意

緩んだ機械部品を締め付ける時はクランプあるいは万力を使用してください。

## 7.1 準備

### 7.1.1 デブスゲージの取り付けと調整 3

1. 不意に始動しないように電源コードをコンセントから抜きます。
2. デブスゲージ用固定ネジを緩めます。
3. デブスゲージを専用の開口部に押し込みます。
4. デブスゲージをご希望の位置にセットします。
5. デブスゲージ用固定ネジを締め付けます。

## 7.2 操作



## 注意

母材の加工作業で、母材の破砕片が生ずる場合があります。保護メガネ、保護手袋、および集じん装置を使用していない場合は防じんマスクを着用してください。破片が身体の一部、眼などを傷つけることもあります。

## 注意

作業工程で騒音が発生します。耳栓を着用してください。過剰な騒音で聴力の低下を招く場合もあります。

## 注意

使用中に先端工具とチャックは高温になります。先端工具の交換時には、保護手袋を着用してください。

### 7.2.1 クイックリリースチャック

## 注意

不意に始動しないように電源コードをコンセントから抜きます。

## 注意事項

必要に応じてクイックリリースチャックをスピンドルと共に少し回して、内蔵のスピンドルストップをロックします。

## 注意事項

チャックの仕様に応じて、幅の広い調節リングまたは後部リングを手で保持してください。

#### 7.2.1.1 クイックリリースチャックを開く 4

1. 回転式スリーブを握ります。
2. スリーブを反時計回りに回します。  
注意事項最初にロックが自動的に外れます。
3. 先端工具が外れるところまで、さらにスリーブを回します。

#### 7.2.1.2 クイックリリースチャックを閉じる 5

1. 先端工具を楽に挿入できるところまでキータイプチャックを開きます。
2. クイックリリースチャックに先端工具を取り付けます。
3. 回転式スリーブを時計回りに強く回して先端工具を締め付けます。
4. クイックリリースチャックのジョーが先端工具に触れた後にさらに時計回りに強く回すと、クイックリリースチャックが自動的にロックされます。  
注意事項このときカチッと噛み合う音がはっきりと聞こえます。

#### 7.2.2 キータイプチャック

## 注意

不意に始動しないように電源コードをコンセントから抜きます。

## 注意事項

チャックを開いたり先端工具を締め付けるには、付属のチャックキーを使用してください。

#### 7.2.2.1 キータイプチャックを開く 6

1. キータイプチャックの3つの穴のいずれかにチャックキーを挿入します。
2. チャックキーを反時計回りに回して、キータイプチャックを開きます。
3. キータイプチャックから先端工具を取り出します。
4. チャックキーを引き抜きます。

#### 7.2.2.2 キータイプチャックを閉じる 7

1. 先端工具を楽に挿入できるところまでキータイプチャックを開きます。
2. キータイプチャックに先端工具を取り付けます。
3. リングを回してジョーを閉じ、先端工具をしっかり保持します。
4. キータイプチャックの3つの穴のいずれかにチャックキーを挿入します。
5. チャックキーを時計回りに回して、キータイプチャック内の先端工具を固定します。
6. チャックキーを引き抜きます。

#### 7.2.3 用途

## 注意

本体は、その用途に応じて高いトルクを発生します。サイドハンドルを使用して、本体を常に両手で支えてください。作業者は、先端工具が突然噛んだ場合に備えてください。

## 注意

噛んだ場合は、モーターをすぐにオフにしてください。噛んだ状態が2~3秒以上続くと、本体が損傷することがあります。

## 注意

作動中に機能切替スイッチを操作しないでください。

## 注意事項

正逆回転スイッチは正回転の位置にセットしておきます。

### 7.2.3.1 回転 + 打撃

- 機能切替スイッチを「回転 + 打撃」の位置にロックされるまで回します。その際、必要に応じてスピンドルを少し回してください。
- サイドハンドルをご希望の位置に回し、正しく、しっかりと固定されていることを確認します。
- 電源コードをコンセントに差し込みます。
- ビット先端をご希望の穴明け位置に当てます。**注意事項**チャックの粉じんを減らすため、頭上で穿孔する場合は、防じんカバーを使用されることを推奨します。
- コントロールスイッチをゆっくりと握り込みます（ドリルビットが穴のセンターをとらえるまで低速穿孔）。
- その後コントロールスイッチを一杯に握り込んで、フルパワーで作業します。**注意事項**本振動ドリルでは穿孔能力は押し付け方に左右されます。
- 貫通作業時に剥離しないように、貫通する直前で回転数と押し付け力を減らしてください。

### 7.2.3.2 集じん装置 (TE DRS-S)

サイドハンドル / デブスゲージに DRS サクションヘッドを接続します。集じん機で粉じんを吸引します。操作の詳細や吸じんシステムの使用については、TE DRS-S 専用の取扱説明書をご覧ください。

### 7.2.3.3 回転スピードおよび二速

- 機能切替スイッチを一速または二速の位置にロックされるまで回します。その際、必要に応じてスピンドルを少し回してください。
- サイドハンドルをご希望の位置に回し、正しく、しっかりと固定されていることを確認します。
- 電源コードをコンセントに差し込みます。
- ビット先端をご希望の穴明け位置に当てます。
- コントロールスイッチをゆっくりと握り込みます（ドリルビットが穴のセンターをとらえるまで低速穿孔）。
- その後コントロールスイッチを一杯に握り込んで、フルパワーで作業します。
- 適度な力で母材を押し付けてください。これにより最適な穿孔を行えます。

### 7.2.3.4 攪拌

- 機能切替スイッチを一速位置にロックされるまで回します。その際、必要に応じてスピンドルを少し回してください。
- サイドハンドルをご希望の位置に回し、正しく、しっかりと固定されていることを確認します。
- 電源コードをコンセントに差し込みます。
- 攪拌する材料の入った容器内に攪拌ツールを保持します。
- コントロールスイッチをゆっくりと握り込んで攪拌を開始します。
- その後コントロールスイッチを一杯に握り込んで、フルパワーで作業します。

- 材料が容器から外に飛び散らないように攪拌ツールを操作します。

### 7.2.3.5 ねじ締め

#### 注意事項

ご希望の作業に応じて正逆回転スイッチを正回転または逆回転にセットします。

- 機能切替スイッチを一速または二速の位置にロックされるまで回します。その際、必要に応じてスピンドルを少し回してください。
- サイドハンドルをご希望の位置に回し、正しく、しっかりと固定されていることを確認します。
- 電源コードをコンセントに差し込みます。
- コントロールスイッチをゆっくりと押し、ネジを母材に挿入します。
- コントロールスイッチを押し、母材に適した威力で作業します。
- ねじ締め作業が終了する時点では回転数を低下させて損傷を防いでください。

### 7.2.4 無段変速スイッチ (回転数電子制御式)

コントロールスイッチをゆっくり押しやすくなることにより、回転数をゼロから最高まで無段階調整することができま

### 7.2.5 連続動作モード用ロックボタン

連続動作モード用ロックボタンにより、コントロールスイッチを押しした状態に保つことができます。これによりモーターは常にフルパワーで作動します。

#### 7.2.5.1 連続動作モードオン

- コントロールスイッチを押して、その状態を保ちます。
- 連続作業用ロックボタンを押して、その状態を保ちます。
- コントロールスイッチから指を放します。
- 連続作業用ロックボタンから指を放します。

#### 7.2.5.2 連続動作モードオフ

コントロールスイッチをもう一度押しすと、ロックが解除されます。

### 7.2.6 正逆回転機能

#### 注意

作動中に正逆回転スイッチを操作しないでください。

用途に応じて切替レバーを「正回転」または「逆回転」の位置に回します。

### 7.3 チャックの交換

#### 7.3.1 クイックリリースチャックの取外し

- 17 mm 幅のオープンエンドレンチを本体スピンドルのスパナ面に当てます。
- 19 mm 幅のリングレンチまたはオープンエンドレンチをクイックリリースチャックの六角部に当てます。
- 19 mm 幅のレンチを反時計回りに回します。クイックリリースチャックが本体スピンドルから外れます。

### 7.3.2 キータイプチャックの取り外し 14

1. 六角棒をキータイプチャックに挿入し、チャックキーでチャックジョーに固定します。
2. 17 mm 幅のオープンエンドレンチを本体スピンドルのスパナ面に当てます。
3. 適切なレンチを六角棒に当てます。
4. 17 mm 幅のオープンエンドレンチを反時計回りに回します。  
キータイプチャックが本体スピンドルから外れます。

### 7.3.3 クイックリリースチャックの取り付け

1. クイックリリースチャックを手で本体スピンドルのストップ位置までねじ込みます。

2. 17 mm 幅のオープンエンドレンチを本体スピンドルのスパナ面に当てます。
3. 19 mm 幅のリングレンチまたはオープンエンドレンチをクイックリリースチャックの六角部に当てます。
4. 規定のトルク（製品仕様を参照）で締め付けます。

### 7.3.4 キータイプチャックの取り付け

1. 六角棒をキータイプチャックに挿入し、チャックキーでチャックジョーに固定します。
2. キータイプチャックを手で本体スピンドルのストップ位置までねじ込みます。
3. 17 mm 幅のオープンエンドレンチを本体スピンドルのスパナ面に当てます。
4. 適切なレンチを六角棒に当てます。
5. 規定のトルク（製品仕様を参照）で締め付けます。

## 8 手入れと保守

### 注意

本体は電源に接続してはなりません。

### 8.1 先端工具の手入れ

先端工具の表面に付着した汚れを取り除きます。時折、油を染みこませた布で表面を磨いて腐食から守ってください。

### 8.2 本体の手入れ

#### 注意

本体、特にグリップ表面を乾燥させ、清潔に保ち、オイルやグリスが付着していないようにしてください。洗剤、磨き粉等のシリコンを含んだ清掃用具は使用しないでください。

通気溝が覆われた状態で本体を使用しないでください。通気溝を乾いたブラシを使用して注意深く掃除してください。本体内部に異物が入らないようにしてください。定期的に、少し湿した布で本体表面を拭いて

ください。スプレーやスチームあるいは流水などによる清掃は避けてください。電気上の安全面に悪影響が出る可能性があります。

### 8.3 保守

#### 警告事項

本体の電気系統部分の修理は訓練された修理スペシャリストのみができます。

本体の全ての表面パーツに損傷がないか、また全ての装置が支障なく作動するか確認してください。パーツが損傷していたり、装置が正しく作動しない場合は、本体を使用しないでください。修理が必要な際は、弊社営業担当またはヒルティ代理店・販売店にご連絡ください。

### 8.4 手入れと保守を行った後の点検

手入れ、保守の作業を済ませた後は、全ての安全機構が装着され、正常に作動していることを確認しなければなりません。

## 9 故障かな？ と思った時

症状	考えられる原因	処置
本体が始動しない	主電源が供給されていない。	別の電動工具をつなぎ、作動するか確認する。
	電源コードあるいはプラグの故障。	修理スペシャリストに点検を依頼し、必要な場合には交換する。
	コントロールスイッチの故障。	修理スペシャリストに点検を依頼し、必要な場合には交換する。
打撃がない	機能切替スイッチの設定が「回転のみ」になっている	機能切替スイッチを「回転 + 打撃」に設定する
本体機能がフルに発揮されない	延長コードが長すぎる、または導体断面積が小さすぎる。	許容された長さとな十分な導体断面積を持つ延長コードを使用する。
	コントロールスイッチの握り込みが不十分。	コントロールスイッチを一杯に握り込む。



症状	考えられる原因	処置
ドリルビットが切削しない	本体が逆回転にセットされている	本体を正回転に切り換える
	ドリルビットが鈍っている、または損傷している	ドリルビットを研磨する、または交換する
ドリルビットが回転しない	チャックが確実に締まっていない	チャックを確実に締め付ける

## 10 廃棄



本体の大部分の部品はリサイクル可能です。リサイクル前にそれぞれの部品は分別して回収されなければなりません。多くの国でヒルティは、古い電動工具をリサイクルのために回収しています。詳細については弊社営業担当またはヒルティ代理店・販売店にお尋ねください。



リサイクル規制部品です



EU 諸国のみ

本体を一般ゴミとして廃棄してはなりません。

古い電気および電子工具の廃棄に関するヨーロッパ基準と各国の法律に基づき、使用済みの電気工具は一般ゴミとは別にして、環境保護のためリサイクル規制部品として廃棄してください。

ja

## 11 本体に関するメーカー保証

保証条件に関するご質問は、最寄りのヒルティ代理店・販売店までお問い合わせください。

## 12 EU 規格の準拠証明 (原本)

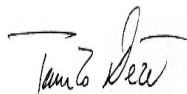
名称 :	振動ドリル
機種名 :	UH 700
設計年 :	2006

この製品は以下の基準と標準規格に適合していることを保証します : 2006/42/EG、2011/65/EU、2016 年 4 月 19 日まで : 2004/108/EG、2016 年 4 月 20 日以降 : 2014/30/EU、EN 60745-1、EN 60745-2-1、EN ISO 12100.

**Hilti Corporation、Feldkircherstrasse 100、  
FL-9494 Schaan**



**Paolo Luccini**  
Head of BA Quality and Process  
Management  
Business Area Electric Tools &  
Accessories  
08/2015



**Tassilo Deinzer**  
Executive Vice President  
Business Unit Power  
Tools & Accessories  
08/2015

### 技術資料 :

Hilti Entwicklungsgesellschaft mbH  
Zulassung Elektrowerkzeuge  
Hiltistrasse 6  
86916 Kaufering  
Deutschland



Hilti Corporation

LI-9494 Schaan

Tel.: +423/234 21 11

Fax: +423/234 29 65

[www.hilti.com](http://www.hilti.com)

Hilti = registered trademark of Hilti Corp., Schaan  
Pos. 1 | 20151110

