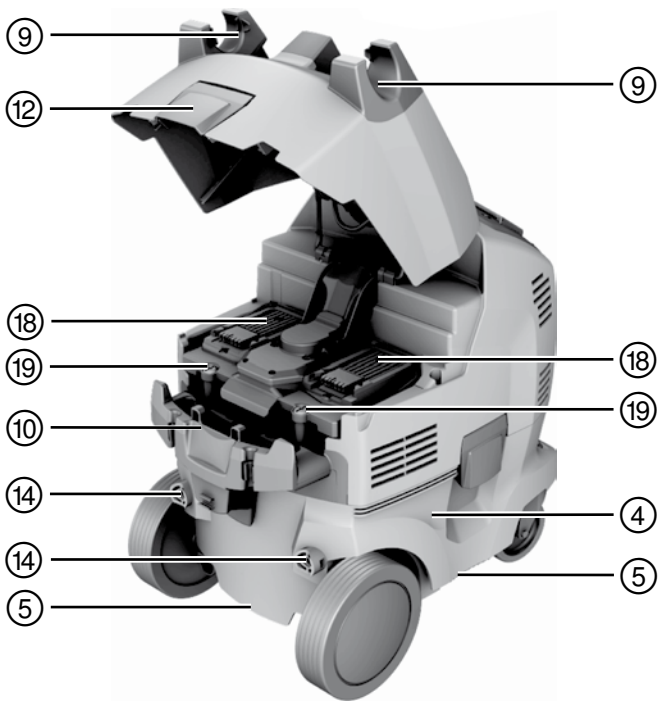
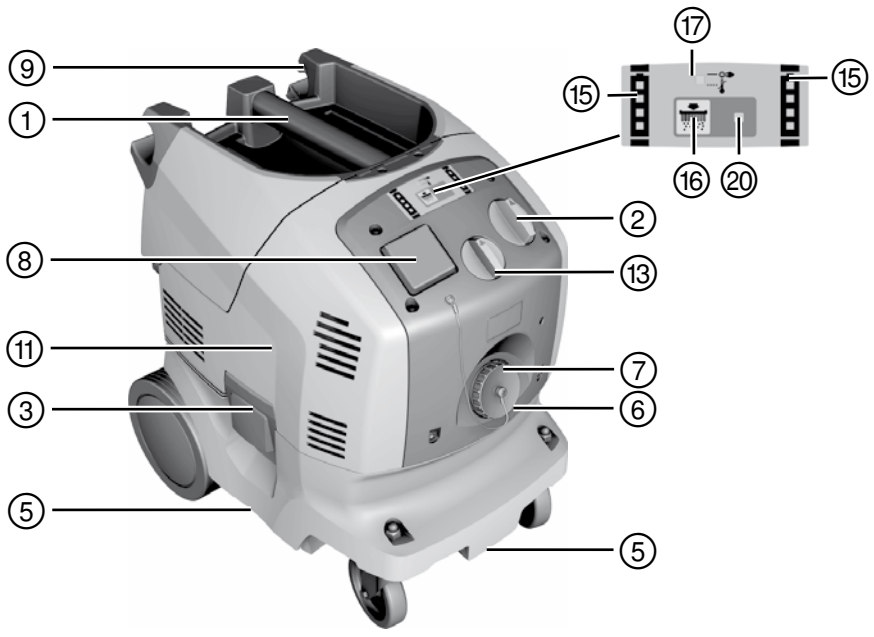


HILTI

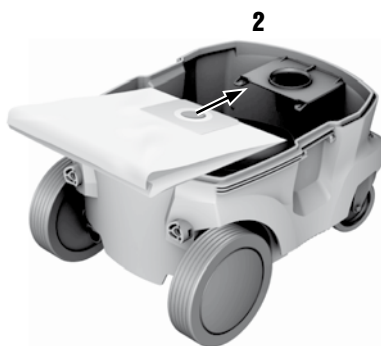
**VC 20-U-Y /
VC 20-UM-Y /
VC 40-U-Y /
VC 40-UM-Y**

Bedienungsanleitung	de
Operating instructions	en
Mode d'emploi	fr
Istruzioni d'uso	it
Manual de instrucciones	es
Manual de instruções	pt
Gebruiksaanwijzing	nl
Brugsanvisning	da
Bruksanvisning	sv
Bruksanvisning	no
Käyttöohje	fi
Οδηγίες χρήσεως	el
Használati utasítás	hu
Инструкция по эксплуатации	ru

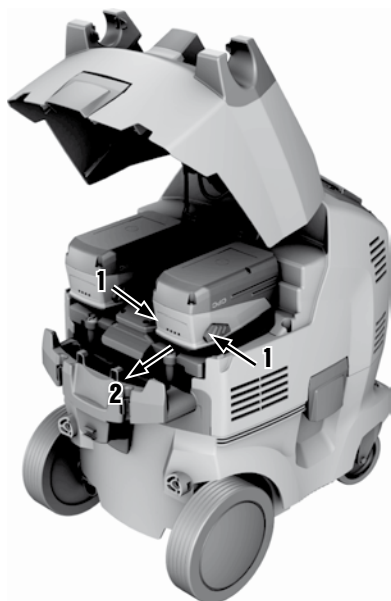




2

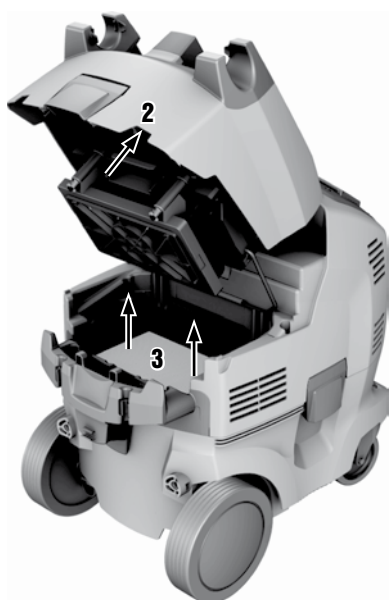
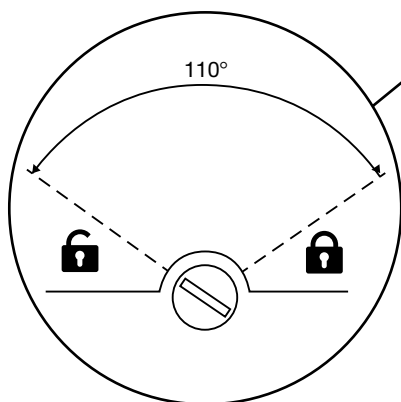
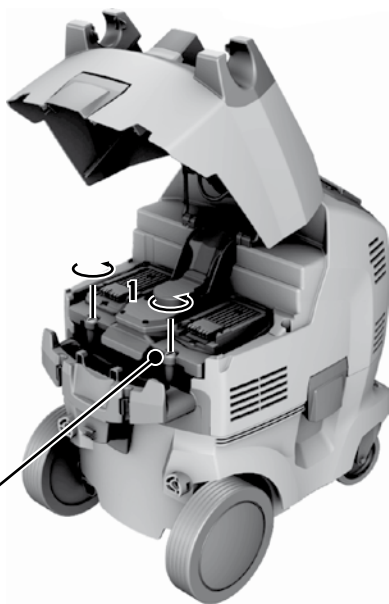


3



4





Σκούπα αναρρόφησης στερεών και υγρών VC 20-U-Y/VC 20-UM-Y/VC 40-U-Y/VC 40-UM-Y

Πριν από τη θέση σε λειτουργία διαβάστε οπωσδήποτε τις οδηγίες χρήσης.

Φυλάσσετε τις παρούσες οδηγίες χρήσης πάντα στη συσκευή.

Όταν δίνετε τη συσκευή σε άλλους, βεβαιωθείτε ότι τους έχετε δώσει και τις οδηγίες χρήσης.

Πίνακας περιεχομένων	Σελίδα
1 Γενικές υποδείξεις	206
2 Περιγραφή	207
3 Αξεσουάρ	209
4 Τεχνικά χαρακτηριστικά	210
5 Υποδείξεις για την ασφάλεια	212
6 Θέση σε λειτουργία	215
7 Χειρισμός	217
8 Φροντίδα και συντήρηση	221
9 Εντοπισμός προβλημάτων	222
10 Διάθεση στα απορρίμματα	225
11 Εγγύηση κατασκευαστή, εργαλεία	225
12 Δήλωση συμμόρφωσης ΕΚ (πρωτότυπο)	226

1 Οι αριθμοί παραπέμπουν σε εικόνες. Στις αναδιπλούμενες σελίδες των εξώφυλλων θα βρείτε τις εικόνες που αναφέρονται στο κείμενο. Κρατήστε τις σελίδες αυτές ανοιχτές, ενώ μελετάτε τις οδηγίες χρήσης.

Στο κείμενο αυτών των οδηγιών χρήσης, ο όρος «η συσκευή» αναφέρεται πάντα στη σκούπα αναρρόφησης στερεών και υγρών VC 20-U-Y/VC 20-UM-Y/VC 40-U-Y/VC 40-UM-Y. Όλα τα κείμενα αυτών των οδηγιών χρήσης αναφέρονται και στις 4 συσκευές, εκτός εάν αναφέρονται ρητά για την VC 20-UM-Y / VC 40-UM-Y.

Εξαρτήματα συσκευής, χειριστήρια και ενδείξεις **1**

- 1 Χειρολαβή
- 2 Διακόπτης συσκευής
- 3 Συνδετήρας ασφάλισης
- 4 Δοχείο ακαθαρσιών
- 5 Υποδοχές
- 6 Ρακόρ εύκαμπτου σωλήνα
- 7 Καπάκι για ρακόρ εύκαμπτου σωλήνα (μόνο VC 20-UM-Y/ VC 40-UM-Y)
- 8 Πρίζα συσκευών
- 9 Στήριγμα εύκαμπτου σωλήνα
- 10 Μηχανισμός τύλιξης καλωδίου
- 11 Κεφαλή αναρρόφησης
- 12 Σφιγκτήρας σφράγισης για καπάκι μπαταρίας
- 13 Διακόπτης επιλογής διαμέτρου εύκαμπτου σωλήνα (μόνο VC 20-UM-Y/ VC 40-UM-Y)
- 14 Οπές στερέωσης για λαβή ώθησης (η λαβή ώθησης είναι αξεσουάρ)
- 15 Ενδειξη κατάστασης φόρτισης
- 16 Πλήκτρο καθαρισμού φίλτρου OFF/ON
- 17 Ενδειξη κατάστασης φορτιστή
- 18 Θήκη επαναφορτιζόμενης μπαταρίας (αρ/δε)
- 19 Βίδες καπακιού φίλτρου
- 20 Ενδειξη κατάστασης αυτόματου καθαρισμού φίλτρου

1 Γενικές υποδείξεις

1.1 Λέξεις επισήμανσης και η σημασία τους

ΚΙΝΔΥΝΟΣ

Για μια άμεση επικίνδυνη κατάσταση, που οδηγεί σε σοβαρό ή θανατηφόρο τραυματισμό.

ΠΡΟΕΙΔΟΠΟΙΗΣΗ

Για μια πιθανόν επικίνδυνη κατάσταση, που μπορεί να οδηγήσει σε σοβαρό ή θανατηφόρο τραυματισμό.

ΠΡΟΣΟΧΗ

Για μια πιθανόν επικίνδυνη κατάσταση, που ενδέχεται να οδηγήσει σε τραυματισμό ή υλικές ζημιές.

ΥΠΟΔΕΙΞΗ

Για υποδείξεις χρήσης και άλλες χρήσιμες πληροφορίες.

1.2 Επεξήγηση εικονοσυμβόλων και λοιπών υποδείξεων

Σύμβολα απαγόρευσης



Απαγορεύεται η μεταφορά με γερανό

Σύμβολα προειδοποίησης



Προειδοποίηση για κίνδυνο γενικής φύσης



Προειδοποίηση για καυστικές ουσίες



Προειδοποίηση για επικίνδυνη ηλεκτρική τάση



Προειδοποίηση για υλικά επικίνδυνα για έκρηξη

Σύμβολα υποχρέωσης



Χρησιμοποιήστε προστατευτική ένδυση



Χρησιμοποιήστε προστατευτικά γάντια



Χρησιμοποιήστε ωτοασπίδες



Χρησιμοποιήστε προστατευτικά υποδήματα



Χρησιμοποιήστε μάσκα προστασίας της αναπνοής

Σύμβολα



Πριν από τη χρήση διαβάστε τις οδηγίες χρήσης



Διαθέστε τα απορρίμματα για ανακύκλωση

Στη συσκευή



ΠΡΟΕΙΔΟΠΟΙΗΣΗ: Η συσκευή αυτή περιέχει σκόνης βλαβερές για την υγεία. Η εκκένωση και συντήρηση, συμπεριλαμβανομένης της αφαίρεσης της σακούλας σκόνης, επιτρέπεται να εκτελούνται από ειδικευμένο άτομο που φορά κατάλληλο προστατευτικό εξοπλισμό. Να μην τίθεται σε λειτουργία πριν την εγκατάσταση ολόκληρου του συστήματος φίλτρου και τον έλεγχο του ρεύματος όγκου.

Σημείο αναγραφής στοιχείων αναγνώρισης στο εργαλείο

Η περιγραφή τύπου και ο κωδικός σειράς βρίσκονται στην πινακίδα τύπου της συσκευής σας. Αντιγράψτε αυτά τα στοιχεία στις οδηγίες χρήσης και αναφέρετε πάντα αυτά τα στοιχεία όταν απευθύνεστε στην αντιπροσωπεία μας ή στο σέρβις.

Τύπος:

Γενιά: 01

Αρ. σειράς:

2 Περιγραφή

2.1 Κατάλληλη χρήση

Η συσκευή είναι μια βιομηχανική σκούπα γενικής χρήσης που καθαρίζει αποτελεσματικά τη στεγνή σκόνη. Μπορεί να χρησιμοποιηθεί και για στεγνές και για υγρές εφαρμογές.

Η συσκευή μπορεί να λειτουργήσει και στο ηλεκτρικό δίκτυο αλλά και ανεξάρτητα από δίκτυο με επαναφορτιζόμενες μπαταρίες Hilti 36V Li-Ion. Στη λειτουργία με ρεύμα, η συσκευή μπορεί να χρησιμοποιηθεί ταυτόχρονα ως φορτιστής γενικής χρήσης για όλες τις επαναφορτιζόμενες μπαταρίες Hilti Li-Ion (14V/22V/36V). Σε περίπτωση χρήσης της πλάκας προσαρμογής και της λαβής ώθησης (αξεσουάρ), η σκούπα μπορεί να χρησιμοποιηθεί ως τροχήλατη βάση μεταφοράς για έως και τρεις βαλίτσες Hilti.

Η συσκευή είναι κατάλληλη για την αναρρόφηση ορυκτής λάσπης από διάτρηση όταν χρησιμοποιείται για υγρή εφαρμογή με αδαμαντοφόρα δράπανα της Hilti ή αδαμαντοφόρα πριόνια της Hilti και για την αναρρόφηση μεγάλων ποσοτήτων ορυκτής σκόνης όταν χρησιμοποιείτε για στεγνή εφαρμογή με αδαμαντοφόρους δίσκους λείανσης, δίσκους κοπής, κρουστικά δράπανα και ποτηροτρύπανα ξηράς δόμησης της Hilti.

Οι συσκευές VC 20-UM-Y και VC 40-UM-Y είναι κατάλληλες για την απορρόφηση/αναρρόφηση στεγνής, μη εύφλεκτης σκόνης, υγρών, ροκανιδιών ξύλων, ορυκτής σκόνης με περιεκτικότητα χαλαζία με οριακές τιμές έκρηξης (π.χ. τιμές μέγιστης επιτρεπόμενης συγκέντρωσης ή επαγγελματικής έκθεσης) $\geq 0,1 \text{ mg/m}^3$ (κατηγορία σκόνης M κατά IEC/EN 60335-2-69).

Απαγορεύεται η αναρρόφηση όλων των υπόλοιπων επιβλαβών για την υγεία ουσιών.

Απαγορεύεται η αναρρόφηση λαδιών και υγρών με θερμοκρασία υψηλότερη των 60°C.

Κατά την αναρρόφηση σκόνης με οριακές τιμές έκθεσης πρέπει να υπάρχει στο χώρο επαρκής συντελεστής ανανέωσης αέρα, όταν η απαγωγή του αέρα της συσκευής επιστρέφει στο χώρο (Προσέξτε σχετικά τις εθνικές διατάξεις).

Η συσκευή δεν επιτρέπεται να χρησιμοποιείται για την αναρρόφηση ουσιών επικίνδυνων για εκρήξεις, πυρακτωμένης ή αναμμένης ή/και εύφλεκτης σκόνης (εξαίρεση: ροκανίδια ξύλων) και επικίνδυνης σκόνης (για παράδειγμα σκόνη μαγνησίου-αλουμινίου κτλ.) και υγρών (για παράδειγμα βενζίνη, διαλύτες, οξέα, αντιψυκτικά και λιπαντικά κτλ.).

Δεν επιτρέπεται να χρησιμοποιείται η συσκευή ξαπλωτή.

Η συσκευή επιτρέπεται να ζυγίζει το πολύ 80 kg συμπεριλαμβανομένων των παρελκόμενων και των υλικών αναρρόφησης.

Μη χρησιμοποιείτε τη συσκευή ως σκαλοπάτι.

Μη χρησιμοποιείτε τη συσκευή για συνεχή λειτουργία σε αυτόματες ή ημιαυτόματες εγκαταστάσεις.

Το προσωπικό χειρισμού της συσκευής πρέπει να ενημερώνεται πριν από την εργασία για το χειρισμό της συσκευής, τους κινδύνους που απορρέουν από τα υλικά και την ασφαλή διάθεση στα απορρίμματα των υλικών που έχουν αναρροφηθεί.

Απαγορεύεται η υποβρύχια χρήση.

Δεν επιτρέπεται η χρήση της συσκευής σε ανθρώπους και ζώα.

Για την αποφυγή ηλεκτροστατικών φαινομένων χρησιμοποιείτε αντιστατικό εύκαμπτο σωλήνα.

Η συσκευή αυτή είναι κατάλληλη για επαγγελματική χρήση, για παράδειγμα σε ξενοδοχεία, σχολεία, νοσοκομεία, εργοστάσια, καταστήματα, γραφεία και ενοικιαζόμενα καταστήματα.

Δεν επιτρέπεται η επεξεργασία επιβλαβών για την υγεία υλικών (π.χ. αμιάνας).

Η συσκευή μπορεί να χρησιμοποιηθεί σε: εργοτάξια, συνεργεία, αναπαλαιώσεις, μετατροπές και νέες κατασκευές.

Ακολουθήστε όσα αναφέρονται στις οδηγίες χρήσης για τη λειτουργία, τη φροντίδα και τη συντήρηση.

Για να αποφύγετε κινδύνους τραυματισμού, χρησιμοποιήστε μόνο γνήσια αξεσουάρ και εξαρτήματα της Hilti.

Από τη συσκευή και τα βοηθητικά της μέσα ενδέχεται να προκληθούν κίνδυνοι, όταν ο χειρισμός της γίνεται με ακατάλληλο τρόπο από μη εκπαιδευμένο προσωπικό ή όταν δεν χρησιμοποιούνται με κατάλληλο τρόπο.

Δεν επιτρέπονται οι παραποιήσεις ή οι μετατροπές στη συσκευή.

Ακολουθήστε επίσης τις υποδείξεις ασφαλείας και χειρισμού των αξεσουάρ που χρησιμοποιείτε.

Για την αποφυγή κινδύνων, χρησιμοποιείτε μόνο εγκεκριμένες επαναφορτιζόμενες μπαταρίες και φορτιστές.

Μη χρησιμοποιείτε τις επαναφορτιζόμενες μπαταρίες ως πηγές ενέργειας για καταναλωτές που δεν αναφέρονται ρητά.

2.2 Ρυθμίσεις διαμέτρου εύκαμπτου σωλήνα (μόνο VC 20-UM-Y/ VC 40-UM-Y)

Για τη σωστή ρύθμιση του ορίου ήχου προειδοποίησης της λειτουργίας M επιλέξτε τη διάμετρο του εύκαμπτου σωλήνα ανάλογα με τον εύκαμπτο σωλήνα που χρησιμοποιείτε με τη συσκευή.

2.3 Η συσκευή παραδίδεται με τον ακόλουθο βασικό εξοπλισμό:

- 1 Συσκευή συμπερ. στοιχείου φίλτρου
- 1 Εύκαμπτος σωλήνας αναρρόφησης πλήρης με υποδοχή σύνδεσης, ηλεκτρικά αγωγίμος, μούφα και κωδικός ανάπτηρας
- 1 Σάκος συλλογής σκόνης πλαστικός PE VC 20
- 1 Οδηγίες χρήσης

2.4 Χρήση μπαλαντέζας

Χρησιμοποιείτε μόνο μπαλαντέζες εγκεκριμένες για την εφαρμογή με επαρκή διατομή. Διαφορετικά μπορεί να παρουσιαστεί απώλεια ισχύος στη συσκευή και υπερθέρμανση του καλωδίου. Ελέγχετε τακτικά τις μπαλαντέζες για τυχόν ζημιές. Αντικαταστήστε τις μπαλαντέζες που έχουν υποστεί ζημιά.

Προτεινόμενες ελάχιστες διατομές και μεγ. μήκος καλωδίων για τη συσκευή στη λειτουργία με ηλεκτρικό εργαλείο από τη πρίζα συσκευών:

Διατομή καλωδίου	1,5 mm ²	2,5 mm ²	3,5 mm ²
Τάση τροφοδοσίας 220–240 V	20 m	40 m	50 m

Χρησιμοποιείτε μόνο μπαλαντέζες που έχουν αγωγή προστασίας!

Μη χρησιμοποιείτε μπαλαντέζες με διατομή καλωδίου μικρότερη από 1,5 mm².

2.5 Μπαλαντέζες σε υπαίθριους χώρους

Σε υπαίθριους χώρους χρησιμοποιείτε μόνο μπαλαντέζες εγκεκριμένες για αυτό το σκοπό και με ανάλογη σήμανση.

2.6 Χρήση γεννήτριας ή μετασχηματιστή

Η παρούσα συσκευή μπορεί να χρησιμοποιηθεί με γεννήτρια ή με μετασχηματιστή που βρίσκεται στο κτίριο, όταν πληρούνται οι ακόλουθες προϋποθέσεις: Ισχύς τουλάχιστον η διπλάσια από τη μέγιστη ισχύ που αναφέρεται στην πινακίδα τύπου της συσκευής, η τάση λειτουργίας πρέπει να βρίσκεται πάντα μεταξύ +5 % και -15 % της ονομαστικής τάσης και η συχνότητα από 50 έως 60 Hz, ποτέ πάνω από 65 Hz, ενώ πρέπει να υπάρχει αυτόματος ρυθμιστής τάσης με ενίσχυση έναυσης.

Σε καμία περίπτωση μη χρησιμοποιείτε στη γεννήτρια/στο μετασχηματιστή και άλλες συσκευές ταυτόχρονα. Η ενεργοποίηση και απενεργοποίηση άλλων συσκευών μπορεί να προκαλέσει κορυφές χαμηλής τάσης και/ή υψηλής τάσης, οι οποίες ενδέχεται να προκαλέσουν ζημιά στη συσκευή.

2.7 Υποδείξεις χρήσης αξεσουάρ

Αξεσουάρ	Είδος εφαρμογής
Σάκος συλλογής σκόνης πλαστικός PE VC 20/40	ορυκτές εφαρμογές, υγρό και στεγνό
Σάκος συλλογής σκόνης, χάρτινος VC 20/40	εφαρμογές ξύλου
Στοιχείο φίλτρου PTFE	για υγρή και για εντατική στεγνή εφαρμογή
Στοιχείο φίλτρου VC 20/40	κυρίως στεγνό
Στοιχείο φίλτρου PES VC 20/40	υγρό και στεγνό
Εύκαμπτος σωλήνας αναρρόφησης αντιστατικός 27 mm με 3,5m	υγρό και στεγνό
Εύκαμπτος σωλήνας αναρρόφησης αντιστατικός 36 mm με 4,65 m	υγρό και στεγνό

Για την VC 20-UM-Y και την VC 40-UM-Y πρέπει να χρησιμοποιείται οπωσδήποτε ένας σάκος συλλογής σκόνης (πλαστικός σάκος συλλογής σκόνης ή χάρτινος σάκος συλλογής σκόνης)!

2.8 Κατάσταση φόρτισης επαναφορτιζόμενων μπαταριών Li-Ion κατά τη διαδικασία φόρτισης

LED μόνιμα αναμμένο	LED αναβοσβήνει	Κατάσταση φόρτισης σε %
LED 1, 2, 3, 4	-	= 100 %
LED 1, 2, 3	LED 4	75 % έως 100%
LED 1, 2	LED 3	50 % έως 75%
LED 1	LED 2	25 % έως 50%
-	LED 1	< 25 %

3 Αξεσουάρ

Ανταλλακτικά, εξαρτήματα και αξεσουάρ διατίθενται από τα κανάλια διάθεσης της Hilti.

Ονομασία	Αριθμός είδους, περιγραφή
Σάκος συλλογής σκόνης πλαστικός PE VC 20	203854, Σκούπα κατηγορίας M: ορυκτές εφαρμογές
Σάκος συλλογής σκόνης πλαστικός PE VC 40	203852, Σκούπα κατηγορίας M: ορυκτές εφαρμογές
Σάκος συλλογής σκόνης, χάρτινος πλήρης VC 20	203858, Σκούπα κατηγορίας M: εφαρμογές ξύλου
Σάκος συλλογής σκόνης, χάρτινος πλήρης VC 40	203856, Σκούπα κατηγορίας M: εφαρμογές ξύλου
Στοιχείο φίλτρου PTFE	436058
Στοιχείο φίλτρου VC 20/40	203862
Στοιχείο φίλτρου PES VC 20/40	203863
Εύκαμπτος σωλήνας αναρρόφησης αντιστατικός 27 mm με 3,5m	203865

Όνομασία	Αριθμός είδους, περιγραφή
Εύκαμπτος σωλήνας αναρρόφησης αντιστατικός 36 mm με 4,65 m	203867
Κωνικός αντάπτορας	203878
Λαβή ώθησης VC 20	2044214
Λαβή ώθησης VC 40	2047174
Πλάκα προσαρμογής	2044211
Κουτί αξεσουάρ	2044212
Σετ αξεσουάρ	2044213, 1 κεκαμμένος σωλήνας, 3 σωλήνες προέκτασης, 1 ακροφύσιο δαπέδου με χείλη με ελάσματα και 1 σετ βούρτσες

4 Τεχνικά χαρακτηριστικά

Διατηρούμε το δικαίωμα τεχνικών τροποποιήσεων!

Όνομαστική τάση	220...240 V	220...240V/CH	220...240V/GB	220...240V/NZ	36 V
Όνομαστική κατανάλωση	1.200 W	1.200 W	1.200 W	1.200 W	750 W
Καλώδιο σύνδεσης ενσωματωμένης πρίζας για ηλεκτρικό εργαλείο (εφόσον υπάρχει)	2.000 W	700 W	1.400 W	800 W	
Σύνδεση στο ηλεκτρικό δίκτυο (τύπος)	H07 RN-F 3G 1,5 mm ²	H07 RN-F 3G 1,5 mm ²	H07 RN-F 3G 1,5 mm ²	H07 RN-F 3G 1,5 mm ²	

Τροφοδοσία ρεύματος	Λειτουργία με ρεύμα (230V)	Λειτουργία με επαναφορτιζόμενη μπαταρία
Μεγ. ογκομετρική ροή (αέρας) VC 20-U-Y, VC 40-U-Y	74 l/s	57 l/s
Μεγ. ογκομετρική ροή (αέρας) VC 20-UM-Y, VC 40-UM-Y	136 m ³ /h	106 m ³ /h
Μεγ. υποπίεση VC 20-U-Y, VC 40-U-Y	23 kPa	16,6 kPa
Μεγ. υποπίεση VC 20-UM-Y, VC 40-UM-Y	22 kPa	15,6 kPa

Πληροφορίες για τη συσκευή και τις χρήσεις

Κατηγορία προστασίας	Κατηγορία προστασίας I
Κατηγορία προστασίας	IP X4 προστατευμένο από ψεκαζόμενο νερό

Πληροφορίες για θορύβους και κραδασμούς (υπολογισμένους κατά EN 60335-2-69):

Τυπική μέτρηση τύπου A, επιπέδου πίεσης	71 dB (A)
Ανακρίβεια για τις αναφερόμενες στάθμες θορύβου	2,5 dB (A)
Τριαξονική τιμή δόνησης (άθροισμα διανύσματος δόνησης)	< 2,5 m/s ²
Ανακρίβεια (K)	είναι συνυπολογισμένη στην τιμή δόνησης

Συσκευή	VC 20-U-Y/VC 20-UM-Y	VC 40-U-Y/VC 40-UM-Y
Συχνότητα δικτύου	50 / 60 Hz	50 / 60 Hz
Βάρος σύμφωνα με EPTA-Procedure 01/2003	15,3 kg / 15,3 kg	16,9 kg / 16,9 kg
Βάρος εύκαμπτου σωλήνα αναρρόφησης	1,3 kg	1,3 kg
Διαστάσεις (Μ x Π x Υ)	545 mm X 380 mm X 545 mm	530 mm X 380 mm X 675 mm
Καλώδιο σύνδεσης στο ηλεκτρικό δίκτυο	5 m	5 m
Χωρητικότητα δοχείου	21 l	36 l
Ωφέλιμη ποσότητα σκόνης	23 kg	40 kg
Ωφέλιμη χωρητικότητα νερού	13,5 l	25 l
Διάμετρος εύκαμπτου σωλήνα αναρρόφησης (περιστροφική μούφα στην πλευρά αναρρόφησης, μούφα εργαλείων στην πλευρά της συσκευής)	36 mm	36 mm
Θερμοκρασία αέρα	-10...+40 °C	-10...+40 °C
αυτόματος καθαρισμός φίλτρου (με δυνατότητα απενεργοποίησης) περ. κάθε	15 s	15 s

Φορτιστής

Ισχύς εξόδου	365 W
Τάση εξόδου	7,2...36 V
Σύστημα ελέγχου	Ηλεκτρονικός έλεγχος φόρτισης και έλεγχος μέσω microcontroller
Ψύξη	Ενεργή ψύξη
Επαναφορτιζόμενη μπαταρία	Li-Ion

ΥΠΟΔΕΙΞΗ

Σε πολύ υψηλές ή πολύ χαμηλές θερμοκρασίες αυξάνουν οι χρόνοι φόρτισης της επαναφορτιζόμενης μπαταρίας. Σε χαμηλές θερμοκρασίες ενδέχεται να μην φορτίζεται πλήρως η μπαταρία.

Τάση	Τύπος	Χρόνος φόρτισης	Για παράδειγμα για τις συσκευές:
14,4 V	B 14/1.6 Li-Ion	21 min	SFC 14-A
14,4 V	B 14/3.3 Li-Ion	23 min	SFC 14-A
21,6 V	B 22/1.6 Li-Ion	21 min	SFC 22-A
21,6 V	B 22/2.6 Li-Ion	24 min	SFH 22-A
21,6 V	B 22/3.3 Li-Ion	31 min	SFC 22-A
36 V	B 36/3.0 Li-Ion	24 min	TE 6-A36
36 V	B 36/3.9 Li-Ion	44 min	TE 7-A
36 V	B 36/6.0 Li-Ion	42 min	TE 30-A

Επαναφορτιζόμενη μπαταρία	B 36/6.0 Li-Ion
Ονομαστική τάση	36 V
Χωρητικότητα	6 Ah
Περιεχόμενο ενέργειας	216 Wh
Βάρος	1,8 kg

Επαναφορτιζόμενη μπαταρία	B 36/6.0 Li-Ion
Είδος κυψελών	Li-Ion
Επιτήρηση θερμοκρασίας	NTC
Προστασία βαθιάς εκφόρτισης	ναι

5 Υποδείξεις για την ασφάλεια

5.1 Γενικές υποδείξεις ασφαλείας

ΠΡΟΕΙΔΟΠΟΙΗΣΗ! Διαβάστε όλες τις υποδείξεις για την ασφάλεια και τις οδηγίες. Η παράβλεψη των υποδείξεων ασφαλείας και των οδηγιών μπορεί να προκαλέσει ηλεκτροπληξία, πυρκαγιά και/ή σοβαρούς τραυματισμούς. **Φυλάξτε όλες τις υποδείξεις για την ασφάλεια και τις οδηγίες για μελλοντική χρήση.**

5.1.1 Ασφάλεια χώρου εργασίας

- Διατηρείτε το χώρο εργασίας σας καθαρό και με καλό φωτισμό.** Η αταξία στο χώρο εργασίας και οι μη φωτισμένες περιοχές μπορεί να οδηγήσουν σε ατυχήματα.
- Μην εργάζεστε με τη συσκευή σε περιβάλλον επικίνδυνο για εκρήξεις, στο οποίο υπάρχουν εύφλεκτα υγρά, αέρια ή σκόνη.** Από τα εργαλεία δημιουργούνται σπινθήρες, οι οποίοι μπορεί να αναφλέξουν τη σκόνη ή τις αναθυμιάσεις.
- Κατά τη χρήση της συσκευής κρατάτε μακριά τα παιδιά και άλλα πρόσωπα.** Εάν σας αποσπάσουν την προσοχή, μπορεί να χάσετε τον έλεγχο της συσκευής.

5.1.2 Ηλεκτρική ασφάλεια

- Το φως σύνδεσης του εργαλείου πρέπει να ταιριάζει στην πρίζα. Δεν επιτρέπεται σε καμία περίπτωση η μετατροπή του φως. Μη χρησιμοποιείτε αντάππορες φως μαζί με γειωμένες συσκευές.** Τα φως που δεν έχουν υποστεί μετατροπές και οι κατάλληλες πρίζες μειώνουν τον κίνδυνο ηλεκτροπληξίας.
- Αποφεύγετε την επαφή του σώματος με γειωμένες επιφάνειες, όπως σωλήνες, καλοριφέρ, ηλεκτρικές κουζίνες και ψυγεία.** Υπάρχει αυξημένος κίνδυνος ηλεκτροπληξίας, όταν το σώμα σας είναι γειωμένο.
- Μην εκθέτετε το εργαλείο σε βροχή ή σε υγρασία.** Η εισχώρηση νερού στο ηλεκτρικό εργαλείο αυξάνει τον κίνδυνο ηλεκτροπληξίας.
- Μη χρησιμοποιείτε το καλώδιο για να μεταφέρετε ή να αναρτήσετε το εργαλείο ή για να τραβήξετε το φως από την πρίζα. Κρατάτε το καλώδιο μακριά από υψηλές θερμοκρασίες, λάδια, αιχμηρές ακμές ή περιστρεφόμενα μέρη του εργαλείου.** Τα ελαττωματικά ή τα περιστραμμένα καλώδια αυξάνουν τον κίνδυνο ηλεκτροπληξίας.
- Όταν εργάζεστε με τη συσκευή σε υπαίθριους χώρους, χρησιμοποιείτε μόνο καλώδια προέκτασης (μπαλαντέζες), που είναι κατάλληλα για χρήση σε εξωτερικούς χώρους. Η χρήση ενός καλωδίου προέκτασης κατάλληλου για**

χρήση σε υπαίθριους χώρους μειώνει τον κίνδυνο ηλεκτροπληξίας.

- Εάν δεν μπορεί να αποφευχθεί η λειτουργία της συσκευής σε περιβάλλον με υγρασία, χρησιμοποιήστε αυτόματο ρελέ.** Η χρήση ενός αυτόματου ρελέ μειώνει τον κίνδυνο ηλεκτροπληξίας.

5.1.3 Ασφάλεια προσώπων

- Να είσαστε πάντα προσεκτικοί, να προσέχετε τι κάνετε και να εργάζεστε με τη συσκευή με προσοχή. Μη χρησιμοποιείτε τη συσκευή όταν είστε κουρασμένοι ή όταν βρίσκεστε υπό την επήρεια ναρκωτικών ουσιών, οινοπνεύματος ή φαρμάκων.** Μία στιγμή απροσεξίας κατά τη χρήση της συσκευής μπορεί να οδηγήσει σε σοβαρούς τραυματισμούς.
- Αποφεύγετε την ακούσια θέση σε λειτουργία της συσκευής. Βεβαιωθείτε ότι είναι απενεργοποιημένη η συσκευή, πριν τη συνδέσετε στην παροχή ρεύματος και/ή πριν τοποθετήσετε την μπαταρία και πριν τη μεταφέρετε.** Εάν μεταφέροντας τη συσκευή έχετε το δάκτυλό σας στο διακόπτη ή συνδέσετε τη συσκευή στο ρεύμα ενώ ο διακόπτης βρίσκεται στη θέση ON, μπορεί να προκληθούν ατυχήματα.
- Αποφύγετε τις αφύσικες στάσεις του σώματος. Φροντίστε για την ασφάλη στήριξη του σώματός σας και διατηρείτε πάντα την ισορροπία σας.** Έτσι μπορείτε να ελέγχετε καλύτερα το εργαλείο σε μη αναμενόμενες καταστάσεις.
- Φοράτε κατάλληλα ρούχα. Μη φοράτε φαρδιά ρούχα ή κοσμήματα. Κρατάτε τα μαλλιά, τα ρούχα και τα γάντια μακριά από περιστρεφόμενα εξαρτήματα.** Τα φαρδιά ρούχα, τα κοσμήματα ή τα μακριά μαλλιά μπορεί να παγιδευτούν από περιστρεφόμενα εξαρτήματα.
- Εάν υπάρχει η δυνατότητα σύνδεσης συστημάτων αναρρόφησης και συλλογής σκόνης, βεβαιωθείτε ότι είναι συνδεδεμένα και ότι χρησιμοποιούνται σωστά.** Η χρήση συστήματος αναρρόφησης σκόνης μπορεί να μειώσει τους κινδύνους που προέρχονται από τη σκόνη.

5.1.4 Χρήση και αντιμετώπιση της επαναφορτιζόμενης συσκευής

- Μην υπερφορτίσετε τη συσκευή. Χρησιμοποιείτε για την εργασία σας τη συσκευή που προορίζεται για αυτήν.** Με την κατάλληλη συσκευή εργάζεστε καλύτερα και με μεγαλύτερη ασφάλεια στην αναφερόμενη περιοχή ισχύος.

- b) Μην χρησιμοποιείτε ποτέ μια συσκευή, ο διακόπτης της οποίας είναι χαλασμένος. Μια συσκευή η οποία δεν μπορεί να τεθεί πλέον σε λειτουργία ή εκτός λειτουργίας είναι επικίνδυνη και πρέπει να επισκευαστεί.
- c) Αποσυνδέστε το φις από την πρίζα και/ή απομακρύνετε τις μπαταρίες πριν διεξάγετε ρυθμίσεις στη συσκευή, αντικαταστήσετε κάποιο αξεσουάρ ή αποθηκεύσετε τη συσκευή. Αυτό το προληπτικό μέτρο ασφαλείας αποτρέπει την ακούσια εκκίνηση της συσκευής.
- d) Φυλάτε τις συσκευές που δε χρησιμοποιείτε μακριά από παιδιά. Μην αφήνετε να χρησιμοποιήσουν τη συσκευή άτομα που δεν είναι εξοικειωμένα με αυτή ή που δεν έχουν διαβάσει τις οδηγίες χρήσης. Οι συσκευές είναι επικίνδυνες, όταν χρησιμοποιούνται από άπειρα πρόσωπα.
- e) Φροντίζετε σχολαστικά το εργαλείο σας. Ελέγχετε, εάν τα κινούμενα μέρη του εργαλείου λειτουργούν άψογα και δεν μπλοκάρουν, εάν έχουν σπάσει κάποια εξαρτήματα ή έχουν υποστεί ζημιά επηρεάζοντας έτσι αρνητικά τη λειτουργία του εργαλείου. Δώστε τα χαλασμένα εξαρτήματα για επισκευή πριν χρησιμοποιήσετε ξανά το εργαλείο. Πολλά ατυχήματα οφείλονται σε κακά συντηρημένα εργαλεία.
- f) Χρησιμοποιείτε τη συσκευή, τα αξεσουάρ, τα εξαρτήματα κτλ. σύμφωνα με τις παρούσες οδηγίες και έτσι όπως προβλέπεται για τον εκάστοτε τύπο της συσκευής. Λαμβάνετε ταυτόχρονα υπόψη τις συνθήκες εργασίας και την προς εκτέλεση εργασία. Η χρήση συσκευών για εργασίες διαφορετικές από τις προβλεπόμενες μπορεί να οδηγήσει σε επικίνδυνες καταστάσεις.

5.1.5 Σέρβρις

Αναθέστε την επισκευή του εργαλείου σας μόνο σε εκπαιδευμένο εξειδικευμένο προσωπικό χρησιμοποιώντας μόνο γνήσια ανταλλακτικά. Έτσι διασφαλίζεται ότι θα διατηρηθεί η ασφάλεια του εργαλείου.

5.2 Πρόσθετες υποδείξεις για την ασφάλεια

5.2.1 Προσωπικός εξοπλισμός προστασίας



- a) Ο χρήστης και τα πρόσωπα που βρίσκονται κοντά πρέπει κατά τη χρήση και τη συντήρηση της συσκευής να χρησιμοποιούν κατάλληλα προστατευτικά γυαλιά, προστατευτικό κράνος, ωτοασπίδες, προστατευτικά γάντια, προστατευτικά υποδήματα και μάσκα προστασίας της αναπνοής (P2).

- b) Στις εργασίες με ορυκτό ασβέστη από διάτρηση, φοράτε προστατευτική ένδυση και αποφύγετε την επαφή με το δέρμα (pH > 9 καυστικό)

5.2.2 Απαιτήσεις από το χρήστη

- a) Ο χειρισμός, η συντήρηση και η επισκευή του εργαλείου επιτρέπεται μόνο από εξουσιοδοτημένο, ενημερωμένο προσωπικό. Το προσωπικό αυτό πρέπει να έχει ενημερωθεί ειδικά για τους κινδύνους που ενδέχεται να παρουσιαστούν.
- b) Να είστε ιδιαίτερα προσεκτικοί, όταν εργάζεστε πάνω σε σκάλες.
- c) Μην εισάγετε τίποτα στα ανοίγματα της συσκευής. Μην εργάζεστε με τη συσκευή, εάν είναι βουλωμένα τα ανοίγματα. Διατηρήστε τα ελεύθερα από σκόνη, χνούδια, τρίχες και από οτιδήποτε μπορεί να εμποδίσει τη ροή του αέρα.

5.2.3 Κατάλληλη διευθέτηση και οργάνωση χώρων εργασίας



- a) Φροντίστε για καλό αερισμό του χώρου εργασίας. Οι χώροι εργασίας με κακό αερισμό μπορούν να έχουν επιβλαβείς επιδράσεις στην υγεία λόγω της σκόνης.
- b) Διατηρήστε τακτοποιημένη την περιοχή εργασίας σας. Διατηρήστε τον περιβάλλοντα χώρο ελεύθερο από αντικείμενα στα οποία θα μπορούσατε να τραυματιστείτε. Η αταξία στην περιοχή εργασίας μπορεί να προκαλέσει ατυχήματα.
- c) Μην αφήνετε άλλα πρόσωπα να ακουμπήσουν τη συσκευή ή την μπαλαντέζα.
- d) Κατά την εργασία καθοδηγήστε το καλώδιο τροφοδοσίας, την μπαλαντέζα και τον εύκαμπτο σωλήνα αναρρόφησης μακριά και πίσω από τη συσκευή. Μειώνεται έτσι ο κίνδυνος να σκοντάψετε κατά την εργασία.
- e) Μαζεύετε πάντα μετά την εργασία το καλώδιο τροφοδοσίας, την μπαλαντέζα και τον εύκαμπτο σωλήνα αναρρόφησης. Μειώνεται έτσι ο κίνδυνος να σκοντάψετε και να πέσετε.
- f) Μην μεταφέρετε τη συσκευή με γερανό.
- g) Θα πρέπει να έχετε μάθει στα παιδιά, ότι δεν επιτρέπεται να παίζουν με τη συσκευή.
- h) Η συσκευή δεν προορίζεται για χρήση από άτομα (συμπεριλαμβανομένων παιδιών) με περιορισμένες φυσικές, αισθητικές ή πνευματικές ικανότητες ή με έλλειψη πείρας και/ή γνώσης, εκτός εάν επιβλέπονται από ένα άτομο υπεύθυνο για την ασφάλειά τους ή έχουν λάβει από αυτό το άτομο οδηγίες σχετικά με τη χρήση της συσκευής.

5.2.4 Επιμελής χειρισμός και χρήση της συσκευής

- a) Ποτέ μην αφήνετε το εργαλείο χωρίς επίβλεψη.

- b) Πρέπει να προστατεύετε τη συσκευή από παγετό.
- c) Στις ηλεκτρικές σκούπες κατηγορίας M πρέπει να λαμβάνετε υπόψη ότι πρέπει να κλείνετε το εξάρτημα εισαγωγής με τη μούφα κατά τη μεταφορά ή όταν δεν χρησιμοποιείτε τη συσκευή.
- d) Ελέγξτε τη σωστή έδραση του φίλτρου. Βεβαιωθείτε ότι δεν έχει υποστεί ζημιά το φίλτρο.
- e) Μην περνάτε τη σκούπα πάνω από το καλώδιο τροφοδοσίας.
- f) Πρέπει να καθαρίζετε τακτικά με μια βούρτσα τη διάταξη περιορισμού στάθμης νερού σύμφωνα με τις οδηγίες και να την ελέγχετε για ενδείξεις ζημιάς.
- g) Φορτίζετε τις μπαταρίες μόνο με φορτιστές που προτείνονται από τον κατασκευαστή. Υπάρχει κίνδυνος πυρκαγιάς σε φορτιστές που είναι κατάλληλοι για ένα συγκεκριμένο είδος μπαταριών, όταν χρησιμοποιούνται με άλλες μπαταρίες.
- h) Κρατήστε τις μπαταρίες που δε χρησιμοποιείτε μακριά από συνδετήρες, κέρματα, κλειδιά, καρφιά, βίδες και άλλα μεταλλικά μικροαντικείμενα, που θα μπορούσαν να προκαλέσουν γεφύρωση των επαφών. Ένα βραχυκύκλωμα μεταξύ των επαφών της μπαταρίας μπορεί να έχει ως συνέπεια εγκαύματα ή πυρκαγιά.
- i) Σε περίπτωση λανθασμένης χρήσης μπορούν να διαρρεύσουν υγρά από την μπαταρία. Αποφεύγετε κάθε είδους επαφή. Σε περίπτωση ακούσιας επαφής, ξεπλύνετε με νερό. Εάν τα υγρά έρθουν σε επαφή με τα μάτια σας, επισκεφθείτε επιπρόσθετα ένα γιατρό. Τα υγρά της μπαταρίας ενδέχεται να προκαλέσουν ερεθισμούς ή εγκαυματα στο δέρμα.
- j) Κρατήστε τις επαναφορτιζόμενες μπαταρίες μακριά από υψηλές θερμοκρασίες και φωτιά. Υπάρχει κίνδυνος έκρηξης.
- k) Δεν επιτρέπεται να αποσυαρμολογείτε, να σμπιέζετε, να θερμαίνετε πάνω από τους 80°C ή να καίτε τις επαναφορτιζόμενες μπαταρίες. Διαφορετικά υπάρχει κίνδυνος πυρκαγιάς, έκρηξης και χημικών εγκαυμάτων.
- l) Αποφύγετε την εισχώρηση υγρασίας. Εάν εισχωρήσει υγρασία μπορεί να προκαλέσει βραχυκύκλωμα και να επιφέρει εγκαύματα ή φωτιά.
- m) Μη χρησιμοποιείτε άλλες, εκτός από τις κάθε φορά εγκεκριμένες από τη Hitli για τη συσκευή σας επαναφορτιζόμενες μπαταρίες. Σε περίπτωση χρήσης άλλων επαναφορτιζόμενων μπαταριών ή χρήσης των επαναφορτιζόμενων μπαταριών για άλλους σκοπούς υπάρχει κίνδυνος πυρκαγιάς και έκρηξης.
- n) Προσέξτε τις ειδικές οδηγίες για τη μεταφορά, την αποθήκευση και τη λειτουργία των επαναφορτιζόμενων μπαταριών LI-Ion.
- o) Αποφύγετε το βραχυκύκλωμα στις επαναφορτιζόμενες μπαταρίες. Ελέγχετε πριν από την τοποθέτηση των επαναφορτιζόμενων μπαταριών στη συσκευή, ότι δεν υπάρχουν ξένα σώματα στις επαφές της επαναφορτιζόμενης μπαταρίας και στις επαφές στη συσκευή. Εάν βραχυκυκλώσετε τις επαφές υπάρχει κίνδυνος πυρκαγιάς, έκρηξης και χημικών εγκαυμάτων.

- p) Οι επαναφορτιζόμενες μπαταρίες (για παράδειγμα μπαταρίες με ρωγμές, σπασμένα τμήματα, λυγμένες και/ή στραβωμένες επαφές) δεν επιτρέπεται ούτε να φορτίζονται ούτε να χρησιμοποιούνται.

5.2.5 Μηχανικά μέρη

Ακολουθήστε τις υποδείξεις για τη φροντίδα και τη συντήρησή.

5.2.6 Ηλεκτρικά μέρη



- a) Τοποθετήστε το φις σε κατάλληλη, γειωμένη πρίζα, που έχει εγκατασταθεί με ασφάλεια και καλύπτει όλες τις τοπικές διατάξεις.
- b) Εάν έχετε αμφιβολία εάν είναι καλά γειωμένη η πρίζα, αναθέστε σε κάποιον εξειδικευμένο ηλεκτρολόγο να την ελέγξει.
- c) Ελέγχετε τακτικά το καλώδιο σύνδεσης της συσκευής και, σε περίπτωση ζημιάς, αναθέστε την αντικατάστασή του στο σέρβις της Hitli. Ελέγχετε τακτικά την μπαλαντέζα και αντικαταστήστε την εάν έχει υποστεί ζημιά.
- d) Ελέγχετε τη σωστή κατάσταση του εργαλείου και των αξεσουάρ. Μη χρησιμοποιείτε το εργαλείο και τα αξεσουάρ όταν υπάρχουν ζημιές, όταν το σύστημα δεν είναι πλήρες ή όταν δεν μπορείτε να χρησιμοποιήσετε τα χειριστήρια.
- e) Εάν κατά την εργασία υποστεί ζημιά το καλώδιο τροφοδοσίας ή η μπαλαντέζα, δεν επιτρέπεται να ακουμπήσετε το καλώδιο. Αποσυνδέστε το φις από την πρίζα. Εάν τα καλώδια σύνδεσης και προέκτασης έχουν υποστεί ζημιά αποτελούν κίνδυνο για ηλεκτροπληξία.
- f) Το καλώδιο σύνδεσης στο ηλεκτρικό δίκτυο επιτρέπεται να αντικαθίσταται μόνο με καλώδιο του τύπου που ορίζεται στις οδηγίες χρήσης.
- g) Σε διακοπή ρεύματος: Απενεργοποιήστε το εργαλείο και αποσυνδέστε το φις από την πρίζα.
- h) Θα πρέπει να αποφύγετε τη χρήση μπαλαντέζας σε πολύπριζο και ταυτόχρονη λειτουργία πολλών άλλων συσκευών.
- i) Χρησιμοποιείτε την πρίζα της συσκευής μόνο για τους σκοπούς που καθορίζονται στις οδηγίες χρήσης.
- j) Μην ψεκάζετε ποτέ το επάνω τμήμα της σκούπας με νερό: Κίνδυνος για πρόσωπα και για τη συσκευή.
- k) Οι σύνδεσμοι καλωδίων τροφοδοσίας, προέκτασης ή σύνδεσης σε συσκευές πρέπει να είναι προστατευμένοι από ψεκασμό νερού.
- l) Αποσυνδέστε τα καλώδια σύνδεσης στο ηλεκτρικό δίκτυο μόνο από το φις (όχι τραβώντας το ίδιο το καλώδιο σύνδεσης).
- m) Ποτέ μη μετακινείτε τη σκούπα σε άλλο σημείο τραβώντας τη από το καλώδιο τροφοδοσίας.

- η) Ποτέ μη χρησιμοποιείτε το εργαλείο όταν είναι λερωμένο ή βρεγμένο. Η σκόνη, ιδίως αγώγιμων υλικών, ή η υγρασία που πιθανόν να υπάρχει στην επιφάνεια της συσκευής ενδέχεται να οδηγήσουν υπό δυσμενείς συνθήκες σε ηλεκτροπληξία. Για αυτόν το λόγο αναθετέτε στο σέρβις της Hilti να ελέγχει τακτικά τα λερωμένα εργαλεία, ιδίως εάν κόβετε συχνά αγώγιμα υλικά.
- ο) Βεβαιωθείτε ότι το καλώδιο δεν βρίσκεται μέσα σε σημεία με νερά.
- π) Μη χρησιμοποιείτε την πρίζα ή τα αξεσουάρ με βρεγμένα χέρια.

5.2.7 Υλικό αναρρόφησης



- α) Δεν επιτρέπεται η αναρρόφηση επιβλαβούς για την υγεία, εύφλεκτης και/ή εκρηκτικής σκόνης (σκόνη μαγνησίου-αλουμινίου, αμίαντος κτλ.).
- β) Η συσκευή της κατηγορίας σκόνης M είναι κατάλληλη για την αναρρόφηση/απορρόφηση στεγνής, μη εύφλεκτης σκόνης, ροκανιδιών ξύλων, ορυκτής σκόνης με περιεκτικότητα χαλαζία και

επικίνδυνης σκόνης με οριακές τιμές έκθεσης $\geq 0,1 \text{ mg/m}^3$. Ανάλογα με την επικινδυνότητα της σκόνης που πρόκειται να αναρροφήσετε, πρέπει να εφοδιάζετε με κατάλληλα φίλτρα τη συσκευή.

- γ) Δεν επιτρέπεται η αναρρόφηση εύφλεκτων, εκρηκτικών, επιθετικών υγρών (ψυκτικά υγρά και λιπαντικά, βενζίνη, διαλυτικά, οξέα (pH < 5), αλκαλικά διαλύματα (pH > 12,5) κτλ.)
- δ) Απενεργοποιείτε αμέσως τη συσκευή, σε περίπτωση εξόδου αφρού ή υγρών.
- ε) Αποφεύγετε την επαφή με βάσεις και οξέα. Σε περίπτωση ακούσιας επαφής, ξεπλύνετε με νερό. Εάν τα υγρά έρθουν σε επαφή με τα μάτια σας, ξεπλύνετε τα με πολύ νερό και επισκεφθείτε επιπρόσθετα ένα γιατρό.
- ς) Κατά την αναρρόφηση υλικών με μέγιστη θερμοκρασία έως 60°C, φοράτε προστατευτικά γάντια.
- ζ) Μην αναρροφάτε αντικείμενα που μπορεί να προκαλέσουν τραυματισμούς μέσα από το σάκο συλλογής σκόνης (για παράδειγμα μυτερά ή αιχμηρά αντικείμενα)

5.2.8 Θερμοκρασία

Δεν επιτρέπεται η αναρρόφηση καυτών υλικών με θερμοκρασία >60°C (αναμμένα τσιγάρα, καυτή στάχτη κτλ.)

6 Θέση σε λειτουργία



6.1 Αναρρόφηση

ΠΡΟΣΟΧΗ

Η τάση τροφοδοσίας πρέπει να συμφωνεί με τα στοιχεία που υπάρχουν στην πινακίδα τύπου. Το εργαλείο δεν επιτρέπεται να είναι συνδεδεμένο στο ηλεκτρικό δίκτυο.

ΚΙΝΔΥΝΟΣ

Συνδέετε τη συσκευή μόνο σε κατάλληλα γειωμένη τροφοδοσία ρεύματος.

ΠΡΟΣΟΧΗ

Φροντίστε ώστε η ηλεκτρική σκούπα να έχει ανά πάσα στιγμή καλή ευστάθεια χρησιμοποιώντας τα φρένα.

ΠΡΟΣΟΧΗ

Κατά την τοποθέτηση του επάνω τμήματος της σκούπας προσέχετε ώστε να μην παγιδευτούν τα χέρια σας και να μην υποστεί ζημιά το καλώδιο τροφοδοσίας.

6.1.1 Πρώτη θέση σε λειτουργία

1. Αφαιρέστε τη συσκευή από τη συσκευασία και συνδέστε τον εύκαμπτο σωλήνα αναρρόφησης στο ρακόρ εύκαμπτου σωλήνα.

ΥΠΟΔΕΙΞΗ Για την αναρρόφηση σκόνης με οριακές τιμές έκθεσης $\geq 0,1 \text{ mg/m}^3$ χρησιμοποιήστε τον τύπο κατηγορίας M. Τοποθετήστε στο δοχείο τον σάκο συλλογής σκόνης (πλαστικό) για ορυκτή σκόνη ή τον χάρτινο σάκο συλλογής σκόνης για ροκανίδια ξύλων σύμφωνα με τις οδηγίες.

ΥΠΟΔΕΙΞΗ Για την αναρρόφηση ακίνδυνης σκόνης: Τοποθετήστε πλαστικό σάκο συλλογής σκόνης σύμφωνα με τις οδηγίες (οδηγίες τυπωμένες) στο δοχείο.

6.1.1.1 Τοποθέτηση χάρτινου σάκου συλλογής σκόνης για αναρρόφηση ροκανιδιών ξύλων

1. Ανοίξτε τους δύο συνδετήρες ασφαλίσης.
2. Ανασηκώστε το επάνω μέρος της συσκευής από το δοχείο ακαθαρσιών.
3. Εισαγάγετε την χαρτονένια πατούρα του χάρτινου σάκου συλλογής σκόνης στον πλαστικό προσαρμογέα.

4. Κουμπώστε τον πλαστικό προσαρμογέα με τον χάρτινο σάκο συλλογής σκόνης στην προβλεπόμενη υποδοχή στο δοχείο.
5. Τοποθετήστε το επάνω τμήμα στο δοχείο ακαθαρσιών.
6. Κλείστε τους δύο συνδετήρες ασφάλισης.
7. Βεβαιωθείτε ότι έχει τοποθετηθεί σωστά και έχει κουμπώσει το επάνω τμήμα της σκούπας.
8. Συνδέστε τον εύκαμπτο σωλήνα αναρρόφησης στη συσκευή.

6.1.1.2 Τοποθέτηση πλαστικού σάκου συλλογής σκόνης

1. Ανοίξτε τους δύο συνδετήρες ασφάλισης.
2. Ανασηκώστε το επάνω μέρος της συσκευής από το δοχείο ακαθαρσιών.
3. Στερεώστε έναν καινούργιο πλαστικό σάκο συλλογής σκόνης (οδηγίες τυπωμένες) στο δοχείο ακαθαρσιών.
4. Τοποθετήστε το επάνω τμήμα στο δοχείο ακαθαρσιών.
5. Κλείστε τους δύο συνδετήρες ασφάλισης.

6.2 Φόρτιση μπαταριών

6.2.1 Σχολαστικός χειρισμός επαναφορτιζόμενων μπαταριών

ΠΡΟΣΟΧΗ

Η συσκευή είναι σχεδιασμένη για τις αναφερόμενες επαναφορτιζόμενες μπαταρίες της Hilti. Δεν επιτρέπεται η φόρτιση άλλων επαναφορτιζόμενων μπαταριών. Διαφορετικά μπορεί να προκληθούν σωματικές βλάβες, φωτιά, πυρκαγιά και καταστροφή των επαναφορτιζόμενων μπαταριών και της συσκευής. Από μπαταρίες που έχουν υποστεί ζημιά ενδέχεται να εκρυσταίσει καυστικό υγρό. Αποφύγετε την επαφή με αυτό το υγρό.

ΥΠΟΔΕΙΞΗ

Πριν από την τοποθέτηση της μπαταρίας στον φορτιστή, βεβαιωθείτε ότι είναι καθαρές οι επαφές και δεν έχουν λιπαρές ουσίες.

Αποθηκεύετε τις επαναφορτιζόμενες μπαταρίες κατά το δυνατό σε δροσερό και στεγνό χώρο. Ποτέ μην αποθηκεύετε τις επαναφορτιζόμενες μπαταρίες στον ήλιο, επάνω σε καλοριφέρ ή πίσω από παράθυρα. Όταν παρέλθει η διάρκεια ζωής τους πρέπει να διαθέσετε τις μπαταρίες στα απορρίμματα με τρόπο φιλικό προς το περιβάλλον και με ασφάλεια.

6.2.2 Φόρτιση μπαταρίας



ΚΙΝΔΥΝΟΣ

Χρησιμοποιείτε μόνο τις προβλεπόμενες για τη συσκευή σας επαναφορτιζόμενες μπαταρίες της Hilti.

ΚΙΝΔΥΝΟΣ

Φορτίζετε τις επαναφορτιζόμενες μπαταρίες μόνο στη συσκευή ή σε φορτιστές της Hilti.

6.2.2.1 Πρώτη φόρτιση καινούργιων επαναφορτιζόμενων μπαταριών

Φορτίζετε τις επαναφορτιζόμενες μπαταρίες τελείως πριν από την πρώτη θέση σε λειτουργία.

6.2.2.2 Φόρτιση μεταχειρισμένων επαναφορτιζόμενων μπαταριών

ΚΙΝΔΥΝΟΣ

Φορτίζετε τις επαναφορτιζόμενες μπαταρίες μόνο στη συσκευή ή σε φορτιστές της Hilti.

Βεβαιωθείτε ότι οι εξωτερικές επιφάνειες της επαναφορτιζόμενης μπαταρίας είναι καθαρές και στεγνές πριν τοποθετήσετε την μπαταρία στον φορτιστή.

6.2.2.3 Επαναληπτική φόρτιση επαναφορτιζόμενων μπαταριών Li-Ion

ΠΡΟΣΟΧΗ

Βεβαιωθείτε ότι οι εξωτερικές επιφάνειες της επαναφορτιζόμενης μπαταρίας είναι καθαρές και στεγνές πριν την τοποθετήσετε στο φορτιστή.

Οι επαναφορτιζόμενες μπαταρίες Li-Ion είναι ανά πάσα στιγμή έτοιμες για χρήση, ακόμη κι όταν είναι μερικώς φορτισμένες. Η πρόοδος φόρτισης εμφανίζεται με τα LED.

6.2.3 Τοποθέτηση μπαταρίας

ΚΙΝΔΥΝΟΣ

Χρησιμοποιείτε μόνο τις προβλεπόμενες για τη συσκευή σας επαναφορτιζόμενες μπαταρίες της Hilti.

1. Ανοίξτε το καπάκι της μπαταρίας.
2. Εισάγετε συρταρωτά την μπαταρία από πίσω στη συσκευή μέχρι να κουμπώσει με διπλό κλικ στον αναστολέα.
3. **ΠΡΟΣΟΧΗ** Μια επαναφορτιζόμενη μπαταρία που έχει πέσει κάτω μπορεί να θέσει σε κίνδυνο εσάς και άλλους.
Ελέγξτε πριν από την έναρξη της εργασίας εάν έχουν τοποθετηθεί καλά οι επαναφορτιζόμενες μπαταρίες στη συσκευή.

6.2.4 Αφαίρεση επαναφορτιζόμενης μπαταρίας

1. Ανοίξτε το καπάκι της μπαταρίας.
2. Πιέστε το ένα ή και τα δύο κουμπιά απασφάλισης.
3. Αφαιρέστε την επαναφορτιζόμενη μπαταρία από τη συσκευή, τραβώντας την προς τα πίσω.

6.2.5 Μεταφορά και αποθήκευση επαναφορτιζόμενων μπαταριών

Όταν αφαιρείτε από τη συσκευή μια επαναφορτιζόμενη μπαταρία για μεταφορά ή αποθήκευση, βεβαιωθείτε ότι

δεν θα βραχυκυκλώσουν οι επαφές της επαναφορτιζόμενης μπαταρίας. Απομακρύνετε τα ελεύθερα μεταλλικά εξαρτήματα, όπως π.χ. βίδες, καρφιά, συνδετήρες, αποσυνδεδεμένες μύτες κατασβιδιών, σύρματα ή ρινίσματα από το βαλτσάκι, την εργαλειοθήκη ή το δοχείο μεταφοράς ή/και αποτρέψτε την επαφή αυτών των αντικειμένων με τις επαναφορτιζόμενες μπαταρίες.

Κατά την αποστολή επαναφορτιζόμενων μπαταριών (οδικώς, σιδηροδρομικώς, θαλασσίως ή αεροπορικώς) ακολουθήστε τους εθνικούς και διεθνείς κανονισμούς μεταφοράς.

6.3 Αναρρόφηση στη λειτουργία με μπαταρίες (μετά τη φόρτιση)

Τοποθετήστε μία ή δύο εγκεκριμένες επαναφορτιζόμενες μπαταρίες όπως προαναφέρεται.

ΥΠΟΔΕΙΞΗ

Βεβαιωθείτε ότι οι μπαταρίες είναι φορτισμένες.

6.4 Μεταφορά

ΚΙΝΔΥΝΟΣ

Στις ηλεκτρικές σκούπες κατηγορίας M πρέπει να λαμβάνετε υπόψη ότι πρέπει να κλείνετε το εξάρτημα εισαγωγής με τη μούφα κατά τη μεταφορά ή όταν δεν χρησιμοποιείτε τη συσκευή.



Δεν επιτρέπεται να μεταφέρετε ολόκληρη τη συσκευή. Αδειάστε τη συσκευή πριν από τη μεταφορά της σε άλλο σημείο.

Μετά την αναρρόφηση νερού μην αναποδογυρίζετε και μη μεταφέρετε τη συσκευή ξαπλωτή.

Για τη μεταφορά, μπορείτε να ενώσετε τα δύο άκρα του εύκαμπτου σωλήνα με τη βοήθεια του κωνικού αντάπτορα.

7 Χειρισμός

ΠΡΟΕΙΔΟΠΟΙΗΣΗ

Στις ηλεκτρικές σκούπες κατηγορίας M πρέπει να προσέχετε τα εξής: Πριν απομακρύνετε τη συσκευή από ένα χώρο που είναι επιβαρυνμένος με επικίνδυνες ουσίες, αναρροφήστε τη σκόνη από την εξωτερική επιφάνεια της συσκευής, σκουπίστε τη ή συσκευάστε με στεγανό τρόπο τη συσκευή. Όλα τα μέρη της συσκευής πρέπει να θεωρούνται ως μολυσμένα, όταν απομακρύνονται από την επικίνδυνη περιοχή και πρέπει να λαμβάνονται κατάλληλα μέτρα για την αποφυγή διανομής της σκόνης.

ΠΡΟΣΟΧΗ

Στις ηλεκτρικές σκούπες κατηγορίας M πρέπει να προσέχετε τα εξής: **ΠΡΟΣΟΧΗ: Χρησιμοποιείτε πάντα κατάλληλο σάκο συλλογής σκόνης. Η συσκευή αυτή περιέχει σκόνη επιβλαβή για την υγεία. Το άδειασμα και η συντήρηση, συμπεριλαμβανομένης της απόρριψης των σάκων συλλογής σκόνης, επιτρέπεται να πραγματοποιείται μόνο από ειδικούς, που φορούν κατάλληλο εξοπλισμό προστασίας (μάσκα προστασίας αναπνοής P2 ή υψηλότερης κατηγορίας και ρούχα μίας χρήσεως). Να μην χρησιμοποιείται χωρίς το πλήρες σύστημα φιλτραρίσματος.**

ΠΡΟΣΟΧΗ

Φροντίστε ώστε η ηλεκτρική σκούπα να έχει ανά πάσα στιγμή καλή ευστάθεια χρησιμοποιώντας τα φρένα.

7.1 Λειτουργία με ρεύμα

1. Συνδέστε το φις στην πρίζα.
2. Περιστρέψτε το διακόπτη της συσκευής στη θέση "ON".

7.2 Λειτουργία με επαναφορτιζόμενη μπαταρία

ΥΠΟΔΕΙΞΗ

Η συσκευή λειτουργεί και με μία αλλά και με δύο επαναφορτιζόμενες μπαταρίες 36V. Με τη μία επαναφορτιζόμενη μπαταρία είναι διαθέσιμος μόνο ο μισός χρόνος λειτουργίας.

ΥΠΟΔΕΙΞΗ

Στη λειτουργία με μπαταρίες δεν μπορεί να χρησιμοποιηθεί η πρίζα συσκευών.

1. Τοποθετήστε τουλάχιστον μία επαναφορτιζόμενη μπαταρία Hilti 36V 6.0Ah Li-Ion σε μια υποδοχή μπαταρίας.
2. Περιστρέψτε το διακόπτη της συσκευής στη θέση "ON".
3. Η κατάσταση φόρτισης εμφανίζεται κατά τη λειτουργία με την ένδειξη με LED στη συσκευή.

7.3 Ρύθμιση διαμέτρου εύκαμπτου σωλήνα (VC 20-UM-Y/ VC 40-UM-Y)

Για τη σωστή ρύθμιση του ορίου ήχου προειδοποίησης της λειτουργίας M επιλέξτε τη διάμετρο του εύκαμπτου σωλήνα ανάλογα με τον εύκαμπτο σωλήνα που χρησιμοποιείτε με τη συσκευή.

7.4 Λειτουργία με χρήση της πρίζας συσκευών (μόνο στη λειτουργία με ρεύμα)

ΚΙΝΔΥΝΟΣ

Η πρίζα προορίζεται μόνο για την απευθείας σύνδεση ηλεκτρικών εργαλείων στην ηλεκτρική σκούπα.

el

ΥΠΟΔΕΙΞΗ

Βεβαιωθείτε πριν από την τοποθέτηση του φινς στην πρίζα ότι το ηλεκτρικό εργαλείο είναι απενεργοποιημένο.

ΥΠΟΔΕΙΞΗ

Στα ηλεκτρικά εργαλεία που είναι συνδεδεμένα στην πρίζα της συσκευής πρέπει να προσέχετε τις οδηγίες χρήσης τους και τις υποδείξεις για την ασφάλεια που περιέχονται σε αυτές.

ΥΠΟΔΕΙΞΗ

Ελέγξτε εάν η μέγιστη κατανάλωση ισχύος του ηλεκτρικού εργαλείου που πρόκειται να συνδέσετε βρίσκεται κάτω από την επιτρεπόμενη μέγιστη ισχύ της πρίζας της συσκευής (πίνακας "Τεχνικά χαρακτηριστικά" και ετικέτα επάνω στην πρίζα της συσκευής).

1. Συνδέστε το φινς της συσκευής στην πρίζα.
2. Περιστρέψτε το διακόπτη της συσκευής στη θέση "AUTO".
3. Θέστε σε λειτουργία το ηλεκτρικό εργαλείο. Η σκούπα ενεργοποιείται αυτόματα.

ΥΠΟΔΕΙΞΗ Μετά την απενεργοποίηση του ηλεκτρικού εργαλείου, η συσκευή συνεχίζει να λειτουργεί για λίγο ώστε να αναρροφηθεί η σκόνη που υπάρχει ακόμη στον εύκαμπο σωλήνα.

7.5 Αναρρόφηση στεγνής σκόνης

ΥΠΟΔΕΙΞΗ

Πριν από την αναρρόφηση στεγνής σκόνης και ιδίως ορυκτής σκόνης πρέπει να βεβαιώνετε πάντα ότι υπάρχει ο σωστός σάκος στο δοχείο (αξεσουάρ Hilti). Μπορείτε έτσι να διαθέσετε το υλικό που αναρροφήσατε στα απορρίμματα με ευκολία και καθαριότητα.

ΠΡΟΣΟΧΗ

Το υλικό που έχει απορροφηθεί πρέπει να διατίθεται στα απορρίμματα σύμφωνα με τις νομικές διατάξεις.

ΠΡΟΣΟΧΗ

Ποτέ μη χρησιμοποιείτε τη σκούπα χωρίς στοιχείο φίλτρου.

ΠΡΟΣΟΧΗ

Κατά την τοποθέτηση του επάνω τμήματος της σκούπας προσέχετε ώστε να μην παγιδευτούν τα χέρια σας και να μην υποστεί ζημιά το καλώδιο τροφοδοσίας.

7.5.1 Αυτόματος καθαρισμός στοιχείου φίλτρου

ΥΠΟΔΕΙΞΗ

Για να καθαρίσετε το στοιχείο του φίλτρου, μην το χτυπάτε σε σκληρά αντικείμενα και μη χρησιμοποιείτε σκληρά ή αιχμηρά αντικείμενα. Με αυτόν τον τρόπο μειώνεται η διάρκεια ζωής του στοιχείου του φίλτρου.

ΥΠΟΔΕΙΞΗ

Δεν επιτρέπεται ο καθαρισμός του στοιχείου του φίλτρου με καθαριστικό πεπιεσμένου αέρα. Μπορεί να σκιστεί το υλικό του φίλτρου.

ΥΠΟΔΕΙΞΗ

Το στοιχείο του φίλτρου είναι αναλώσιμο. Θα πρέπει να αντικαθίσταται τουλάχιστον κάθε έξι μήνες, συχνότερα όμως σε περίπτωση εντατικής χρήσης της συσκευής.

ΥΠΟΔΕΙΞΗ

Ο καθαρισμός του στοιχείου του φίλτρου λειτουργεί μόνο με συνδεδεμένο εύκαμπο σωλήνα αναρρόφησης.

Η συσκευή διαθέτει αυτόματο καθαρισμό φίλτρου, για να απαλλάσσεται το στοιχείο του φίλτρου από την προσκολλούμενη σκόνη. Ο καθαρισμός φίλτρου απενεργοποιείται πατώντας το πλήκτρο (16) OFF και ενεργοποιείται πατώντας ξανά το ON. Η κατάσταση εμφανίζεται από την "Ένδειξη κατάστασης αυτόματου καθαρισμού φίλτρου": Λυχνία αναμμένη = καθαρισμός φίλτρου ενεργοποιημένος. Λυχνία σβηστή = καθαρισμός φίλτρου απενεργοποιημένος. Σε κάθε εκκίνηση της συσκευής, ο καθαρισμός φίλτρου τίθεται αυτόματα στο ON.

Το στοιχείο του φίλτρου καθαρίζεται αυτόματα με μια ριπή αέρα (παλμικός θόρυβος).

7.5.2 Αντικατάσταση χάρτινου σάκου συλλογής σκόνης 2

ΚΙΝΔΥΝΟΣ

Βεβαιωθείτε ότι ο σάκος δεν έχει τρυπήσει από αντικείμενα, στα οποία μπορεί να τραυματιστείτε.

ΠΡΟΣΟΧΗ

Το υλικό που έχει απορροφηθεί πρέπει να διατίθεται στα απορρίμματα σύμφωνα με τις νομικές διατάξεις.

1. Αποσυνδέστε το φινς από την πρίζα.
2. Ανοίξτε τους δύο συνδετήρες ασφαλίσης.
3. Ανασηκώστε το επάνω μέρος της συσκευής από το δοχείο ακαθαρσιών.
4. Στον χάρτινο σάκο συλλογής σκόνης, αποσυνδέστε τη μούφα του σάκου με φίλτρο προσεκτικά από τον προσαρμογέα.
5. Κλείστε τη μούφα του σάκου με φίλτρο με το σύρτη.
6. Καθαρίστε το δοχείο ακαθαρσιών με πανί.
7. Στερεώστε έναν καινούργιο σάκο συλλογής σκόνης στο δοχείο ακαθαρσιών.
8. Τοποθετήστε το επάνω τμήμα στο δοχείο ακαθαρσιών.
9. Κλείστε τους δύο συνδετήρες ασφαλίσης.

7.5.3 Αντικατάσταση πλαστικού σάκου συλλογής σκόνης 4

ΚΙΝΔΥΝΟΣ

Βεβαιωθείτε ότι ο σάκος δεν έχει τρυπήσει από αντικείμενα, στα οποία μπορεί να τραυματιστείτε.

ΠΡΟΣΟΧΗ

Το υλικό που έχει απορροφηθεί πρέπει να διατίθεται στα απορρίμματα σύμφωνα με τις νομικές διατάξεις.

1. Αποσυνδέστε το φιν από την πρίζα.
2. Ανοίξτε τους δύο συνδετήρες ασφάλισης.
3. Ανασηκώστε το επάνω μέρος της συσκευής από το δοχείο ακαθαρσιών.
4. Κλείστε τον πλαστικό σάκο συλλογής σκόνης με δεματικό καλωδίων κάτω από τις οπές.
5. Αφαιρέστε τον πλαστικό σάκο συλλογής σκόνης.
6. Καθαρίστε το δοχείο ακαθαρσιών με πανί.
7. Στερεώστε έναν καινούργιο πλαστικό σάκο συλλογής σκόνης (οδηγίες τυπωμένες) στο δοχείο ακαθαρσιών.
8. Τοποθετήστε το επάνω τμήμα στο δοχείο ακαθαρσιών.
9. Κλείστε τους δύο συνδετήρες ασφάλισης.

7.6 Ηχητικό σήμα (VC 20-UM-Y/ VC 40-UM-Y)

Σε περίπτωση που μειωθεί η ταχύτητα του αέρα στον εύκαμπτο σωλήνα αναρρόφησης κάτω από τα 20 m/s, ακούγεται για λόγους ασφαλείας ένα ηχητικό σήμα προειδοποίησης. Για τις αιτίες, βλέπε κεφάλαιο Εντοπισμός προβλημάτων.

7.7 Αναρρόφηση υγρών

ΚΙΝΔΥΝΟΣ

Μην αναρροφάτε είδη σκόνης που είναι επιβλαβή για την υγεία.

ΚΙΝΔΥΝΟΣ

Στις εργασίες συντήρησης πρέπει να έχει αποσυνδεθεί το φιν από την πρίζα και να έχουν αφαιρεθεί οι επαναφορτιζόμενες μπαταρίες από τη συσκευή.

ΠΡΟΣΟΧΗ

Ποτέ μη χρησιμοποιείτε τη σκούπα χωρίς στοιχείο φίλτρου.

7.7.1 Πριν από την αναρρόφηση υγρών

1. Αφαιρέστε το σάκο συλλογής σκόνης από το δοχείο ακαθαρσιών.
2. Ελέγξτε τα ηλεκτρόδια της επιτήρησης στάθμης πλήρωσης (δύο μεταλλικές ροδέλες στην κάτω πλευρά του επάνω τμήματος της σκούπας) για τυχόν ακαθαρσίες και καθαρίστε τις με μια βούρτσα.

7.7.2 Κατά την αναρρόφηση υγρών

Χρησιμοποιείτε, εάν είναι δυνατό, ξεχωριστό στοιχείο φίλτρου για την υγρή εφαρμογή.

ΥΠΟΔΕΙΞΗ

Χρησιμοποιήστε, κατά το δυνατόν, το στοιχείο φίλτρου Hilti PTFE.

Σε περίπτωση δημιουργίας αφρού, σταματήστε αμέσως την εργασία και αδειάστε το δοχείο.

Όταν η στάθμη των υγρών φτάσει στο μέγιστο επίπεδο, η συσκευή τίθεται αυτόματα εκτός λειτουργίας.

7.7.3 Μετά από την αναρρόφηση υγρών

1. Ανοίξτε τους δύο συνδετήρες ασφάλισης.
2. Ανασηκώστε το επάνω μέρος της συσκευής από το δοχείο ακαθαρσιών.
3. Αδειάστε το δοχείο και καθαρίστε το δοχείο με λάστιχο νερού και τα ηλεκτρόδια με μια βούρτσα.

7.8 Μετά την εργασία

1. Θέστε εκτός λειτουργίας το ηλεκτρικό εργαλείο.
2. Περιστρέψτε το διακόπτη της συσκευής στη θέση "OFF".
3. Αποσυνδέστε το φιν από την πρίζα.
4. Τυλίξτε το καλώδιο τροφοδοσίας στο μηχανισμό τύλιξης καλωδίου.
5. Τυλίξτε τον εύκαμπτο σωλήνα αναρρόφησης γύρω από τη συσκευή και στερεώστε το άκρο στο στήριγμα του εύκαμπτου σωλήνα.
6. Αποθηκεύστε τη συσκευή σε ένα στεγνό χώρο, προστατευμένο από αναρμόδια χρήση.

7.9 Άδειασμα δοχείου ακαθαρσιών

ΠΡΟΣΟΧΗ

Πριν το άδειασμα του υλικού, αφαιρέστε όλα τα εξαρτήματα που είναι στερεωμένα στην κεφαλή αναρρόφησης (π.χ. βαλβίδα Hilti) από την πλάκα προστασίας.

7.9.1 Άδειασμα δοχείου ακαθαρσιών με στεγνή σκόνη

7.9.1.1 Πριν αδειάσετε το δοχείο ακαθαρσιών πρέπει να προβείτε στις εξής ενέργειες:

1. Αποσυνδέστε το φιν από την πρίζα.
2. Ανασηκώστε το επάνω τμήμα της συσκευής από το δοχείο ακαθαρσιών και ακουμπήστε το επάνω σε μια επίπεδη επιφάνεια.

7.9.1.2 Αφού αδειάσετε το δοχείο ακαθαρσιών πρέπει να προβείτε στις εξής ενέργειες:

ΠΡΟΣΟΧΗ

Κατά την τοποθέτηση του επάνω τμήματος της σκούπας προσέχετε ώστε να μην παγιδευτούν τα χέρια σας και να μην υποστεί ζημιά το καλώδιο τροφοδοσίας.

Τοποθετήστε το επάνω τμήμα της σκούπας επάνω στο δοχείο ακαθαρσιών και κλείστε τους δύο συνδετήρες ασφάλισης.

7.9.2 Άδειασμα δοχείου ακαθαρσιών χωρίς σάκο συλλογής σκόνης (σε υγρά)

ΥΠΟΔΕΙΞΗ

Το υλικό που έχει απορροφηθεί πρέπει να διατίθεται στα απορρίμματα σύμφωνα με τις νομικές διατάξεις.

1. Αδειάστε το δοχείο ακαθαρσιών ανατρέποντάς το από τις προβλεπόμενες υποδοχές.
2. Καθαρίστε το χείλος του δοχείου ακαθαρσιών με βρεγμένο πανί.

7.10 Λειτουργία ως φορτιστής

Ενδειξη κατάστασης φορτιστή συνοπτικά

Μόλιμα αναμμένη	Η συσκευή είναι συνδεδεμένη στο ρεύμα και έτοιμη για λειτουργία.
Αναβοσβήνει	Η επαναφορτιζόμενη μπαταρία είναι πολύ κρύα ή πολύ ζεστή, δεν πραγματοποιείται φόρτιση. Μόλις η μπαταρία φτάσει στην απαιτούμενη θερμοκρασία, η συσκευή ενεργοποιεί αυτόματα τη διαδικασία φόρτισης.
Φως σβηστό	Βλάβη στο φορτιστή. Αποσυνδέστε και συνδέστε ξανά τη συσκευή, εάν εξακολουθεί να μην ανάβει το φως, απευθυνθείτε στο σέρβις της Hilti.

7.10.1 Ένδειξη διαδικασίας φόρτισης

Όταν ανάβει μόλιμα το πράσινο LED της ένδειξης κατάστασης του φορτιστή, το αναβόσβημα ενός LED των δύο ενδείξεων κατάστασης φόρτισης υποδηλώνει τη διαδικασία φόρτισης.

7.10.2 Ένδειξη υψηλής/χαμηλής θερμοκρασίας

Εάν οι μπαταρίες είναι πολύ ζεστές ή πολύ κρύες, αναβοσβήνει το πράσινο LED της ένδειξης κατάστασης φόρτισης. Στα LED στην επαναφορτιζόμενη μπαταρία εμφανίζεται η κατάσταση φόρτισης της μπαταρίας ιόντων λιθίου.

7.10.3 Ένδειξη ελαττωματικών επαναφορτιζόμενων μπαταριών

Όταν ανάβει μόλιμα το πράσινο LED της ένδειξης κατάστασης φορτιστή και είναι σβηστά όλα τα LED μιας ένδειξης κατάστασης φόρτισης, αφαιρέστε την αντίστοιχη επαναφορτιζόμενη μπαταρία από τον φορτιστή. Εάν παραμείνουν σβηστά και τα LED της ένδειξης κατάστασης φόρτισης στην επαναφορτιζόμενη μπαταρία ακόμη και μετά την ενεργοποίησή της, υπάρχει πρόβλημα στην επαναφορτιζόμενη μπαταρία. Αναθέστε στο Hilti Center τον έλεγχο των επαναφορτιζόμενων μπαταριών.

7.11 Χρήση ως τροχήλατη βάση μεταφοράς

1. Τοποθετήστε τη λαβή ώθησης σύμφωνα με τις συνημμένες οδηγίες τοποθέτησης.
2. Στερεώστε την πλάκα προσαρμογής σύμφωνα με τις συνημμένες οδηγίες τοποθέτησης.
3. Αναδιπλώστε τη λαβή συγκράτησης βαλίτσας σε κάθετη θέση.
4. Σπρώξτε την επιθυμητή βαλίτσα Hilti με τη χειρολαβή πάνω από τη λαβή συγκράτησης βαλίτσας. Βεβαιωθείτε ότι διαβάζεται η επιγραφή της βαλίτσας Hilti (ότι δεν είναι ανάποδα).
5. Οι βαλίτσες Hilti είναι ασφαλισμένες από ολίσθηση από τις αυλακώσεις και τη λαβή συγκράτησης βαλίτσας.

ΥΠΟΔΕΙΞΗ Το μέγιστο φορτίο ανέρχεται στα 25 kg. Στοιβάξτε μόνο τόσες βαλίτσες, ώστε η λαβή συγκράτησης βαλίτσας να προεξέχει πάντα πάνω από το άνοιγμα της χειρολαβής της υψηλότερα ευρισκόμενης βαλίτσας.

7.12 Στερέωση του DPC 20 (εφαρμογές με τριβείο DG 150)

1. Τοποθετήστε τη λαβή ώθησης σύμφωνα με τις συνημμένες οδηγίες τοποθέτησης.
2. Στερεώστε την πλάκα προσαρμογής σύμφωνα με τις συνημμένες οδηγίες τοποθέτησης.
3. Βεβαιωθείτε ότι η λαβή συγκράτησης βαλίτσας έχει κουμπώσει σε οριζόντια θέση.
4. Τοποθετήστε το DPC 20 στα κοιλώματα. Βεβαιωθείτε ότι η πρίζα είναι στραμμένη προς τα εμπρός.
5. Στερεώστε το DPC 20 με τα λάστιχα σύσφιξης.

8 Φροντίδα και συντήρηση

ΥΠΟΔΕΙΞΗ

Πριν το άνοιγμα του καπακιού της μπαταρίας, αφαιρέστε όλα τα εξαρτήματα που είναι στερεωμένα στην κεφαλή αναρρόφησης (π.χ. Βαλιτάκι Hiilti) από την πλάκα προσαρμογής.

ΥΠΟΔΕΙΞΗ

Κατά την απορρόφηση ορυκτής σκόνης που περιέχει χαλαζία δεν πρέπει να είναι απενεργοποιημένος ο αυτόματος καθαρισμός φίλτρου.

ΠΡΟΣΟΧΗ

Στις ηλεκτρικές σκούπες κατηγορίας M πρέπει να προσέχετε τα εξής: **ΠΡΟΣΟΧΗ: Χρησιμοποιείτε πάντα κατάλληλο σάκο συλλογής σκόνης. Η συσκευή αυτή περιέχει σκόνη επιβλαβή για την υγεία. Το άδειασμα και η συντήρηση, συμπεριλαμβανομένης της απόρριψης των σάκων συλλογής σκόνης, επιτρέπεται να πραγματοποιείται μόνο από ειδικούς, που φορούν κατάλληλο εξοπλισμό προστασίας (μάσκα προστασίας αναπνοής P2 ή υψηλότερης κατηγορίας και ρούχα μιας χρήσεως). Να μην χρησιμοποιείται χωρίς το πλήρες σύστημα φιλτραρίσματος.**

8.1 Αντικατάσταση στοιχείου φίλτρου

ΠΡΟΣΟΧΗ

Ποτέ μη χρησιμοποιείτε τη σκούπα χωρίς στοιχείο φίλτρου.

8.1.1 Αφαίρεση στοιχείου φίλτρου

1. Απουσυνδέστε το φις από την πρίζα.
2. Ανοίξτε το κλιπ ασφάλισης για το κάλυμμα του φίλτρου.
3. Ανοίξτε το καπάκι της μπαταρίας με το γλωσσίδι ασφάλισης.
4. Αφαιρέστε τις μπαταρίες που ενδεχομένως υπάρχουν στη θήκη μπαταριών.
5. Περιστρέψτε προς τα αριστερά τις δύο βίδες ασφάλισης του καπακιού του φίλτρου με τη βοήθεια ενός κατσαβιδιού.
6. Ανασηκώστε το κάλυμμα φίλτρου από τη μεσαία χειρολαβή μέχρι να κουμπώσει.
7. Αφαιρέστε προσεκτικά το στοιχείο φίλτρου.

8.1.2 Τοποθέτηση στοιχείου φίλτρου

1. Καθαρίστε την επιφάνεια στεγανοποίησης με πανί.
2. Τοποθετήστε το καινούργιο στοιχείο φίλτρου.
3. Κλείστε το κάλυμμα του φίλτρου, κλείνοντας προς τα εμπρός το μηχανισμό ασφάλισης του καπακιού.
4. Περιστρέψτε προς τα δεξιά τις δύο βίδες ασφάλισης του καπακιού του φίλτρου με τη βοήθεια ενός κατσαβιδιού.
5. Τοποθετήστε ξανά τις μπαταρίες που ενδεχομένως είχατε αφαιρέσει.
6. Κλείστε το καπάκι της μπαταρίας και ασφαλίστε το γλωσσίδι ασφάλισης.

8.2 Έλεγχος επιτήρησης στάθμης πλήρωσης

Ελέγξτε τις επαφές απενεργοποίησης για τυχόν ακαθαρσίες και καθαρίστε τις, εάν χρειάζεται, με μια βούρτσα.

8.3 Κλείσιμο συσκευής

ΠΡΟΣΟΧΗ

Κατά την τοποθέτηση του επάνω τμήματος της σκούπας προσέχετε ώστε να μην παγιδευτούν τα χέρια σας και να μην υποστεί ζημιά το καλώδιο τροφοδοσίας.

1. Ελέγξτε το στεγανοποιητικό στο επάνω μέρος της συσκευής για τυχόν ακαθαρσίες και καθαρίστε το, εάν χρειάζεται, με πανί.
2. Τοποθετήστε το επάνω τμήμα στο δοχείο ακαθαρσιών.
3. Κλείστε τους δύο συνδετήρες ασφάλισης.

8.4 Φροντίδα της συσκευής

ΚΙΝΔΥΝΟΣ

Απουσυνδέστε το φις από την πρίζα. Αφαιρέστε τις επαναφορτιζόμενες μπαταρίες που ενδεχομένως υπάρχουν στη θήκη μπαταριών.

Ποτέ μη χρησιμοποιείτε τη συσκευή με βουλωμένες σχισμές αερισμού! Καθαρίζετε τις σχισμές αερισμού προσεκτικά με μια στεγνή βούρτσα. Καθαρίζετε τακτικά την εξωτερική πλευρά της συσκευής με ένα πανί καθαρισμού. Μη χρησιμοποιείτε συσκευή ψεκασμού, καθαριστικό υψηλής πίεσης, συσκευή εκτόξευσης δέσμης ατμού ή τρεχούμενο νερό για τον καθαρισμό! Με αυτόν τον τρόπο μπορεί να επηρεαστεί αρνητικά η ηλεκτρική ασφάλεια της συσκευής. Διατηρείτε τις χειρολαβές πάντα καθαρές από λάδια και λιπαρές ουσίες. Μη χρησιμοποιείτε υλικά περιποίησης που περιέχουν σιλικόνη.

Στις ηλεκτρικές σκούπες κατηγορίας M πρέπει να προσέχετε τα εξής: Για τη συντήρηση και τον καθαρισμό πρέπει να χειρίζεστε τη συσκευή έτσι ώστε να μην προκαλούνται κίνδυνοι για το προσωπικό συντήρησης και άλλα πρόσωπα. Εφαρμόστε την φιλτραρισμένη αναγκαστική εξαέρωση. Φοράτε ένδυση προστασίας. Καθαρίζετε την περιοχή συντήρησης έτσι ώστε να μην καταλήγουν επικίνδυνες ουσίες στον περιβάλλοντα χώρο

Πριν απομακρύνετε τη συσκευή από ένα χώρο με επικίνδυνα υλικά, αναρροφήστε το εξωτερικό της συσκευής, σκουπίστε το καλά ή συσκευάστε στεγανά τη συσκευή. Αποφύγετε τη διασπορά της επικίνδυνης σκόνης που έχει επικαθίσει.

Στις εργασίες συντήρησης και επισκευής, πρέπει να συσκευάζετε όλα τα λερωμένα μέρη, που δεν μπορέσατε να καθαρίσετε σε ικανοποιητικό βαθμό, σε στεγανές σακούλες και να τα πετάτε σύμφωνα με τις διατάξεις που ισχύουν για την απόρριψή τους.

Για τις σκούπες της κατηγορίας M, πρέπει να πραγματοποιείται τουλάχιστον ετησίως ένας τεχνικός έλεγχος από το σέρβις της Hilti ή εκπαιδευμένο πρόσωπο, για παράδειγμα για ζημιές στο φίλτρο, για τη στεγανότητα της συσκευής και τη λειτουργία των συστημάτων ελέγχου.

8.5 Φροντίδα επαναφορτιζόμενων μπαταριών Li-Ion

Αποφύγετε την εισχώρηση υγρασίας.

Φορτίζετε τις επαναφορτιζόμενες μπαταρίες τελείως πριν από την πρώτη θέση σε λειτουργία.

Για τη μέγιστη διάρκεια ζωής των επαναφορτιζόμενων μπαταριών, τελειώστε την αποφόρτιση μόλις μειωθεί αισθητά η ισχύς του εργαλείου.

ΥΠΟΔΕΙΞΗ

Στη συνέχεια της λειτουργίας του εργαλείου, η αποφόρτιση ολοκληρώνεται αυτόματα, πριν μπορέσουν να υποστούν ζημιά τα στοιχεία της μπαταρίας. Το εργαλείο τίθεται εκτός λειτουργίας.

Φορτίζετε τις επαναφορτιζόμενες μπαταρίες με τους εγκεκριμένους φορτιστές της Hilti για επαναφορτιζόμενες μπαταρίες Li-Ion.

ΥΠΟΔΕΙΞΗ

- Δεν είναι αναγκαία η φόρτιση ανανέωσης των επαναφορτιζόμενων μπαταριών, όπως στις NiCd.
- Η διακοπή της διαδικασίας φόρτισης δε μειώνει τη διάρκεια ζωής της επαναφορτιζόμενης μπαταρίας.
- Η διαδικασία φόρτισης μπορεί να αρχίσει ανά πάσα στιγμή χωρίς να επηρεαστεί αρνητικά η διάρκεια ζωής. Δεν υπάρχει φαινόμενο μνήμης όπως στις NiCd.

- Οι επαναφορτιζόμενες μπαταρίες αποθηκεύονται πλήρως φορτισμένες σε δροσερό και ξηρό χώρο. Η αποθήκευση των επαναφορτιζόμενων μπαταριών σε υψηλές θερμοκρασίες περιβάλλοντος (πίσω από τζάμια παραθύρων) είναι ασύμφορη, μειώνει τη διάρκεια ζωής των μπαταριών και αυξάνει το ρυθμό αυτοεκφόρτισης των στοιχείων της μπαταρίας.

- Εάν οι επαναφορτιζόμενες μπαταρίες δεν φορτίζονται πλέον πλήρως, έχουν χάσει χωρητικότητα λόγω γήρανσης ή υπερκαταπόνησης. Είναι δυνατή η εργασία με τέτοιες επαναφορτιζόμενες μπαταρίες, θα πρέπει όμως να αντικατασταθούν με την πρώτη ευκαιρία με καινούργιες.

8.6 Συντήρηση

ΠΡΟΕΙΔΟΠΟΙΗΣΗ

Επισκευές σε ηλεκτρικά μέρη επιτρέπεται να διενεργούνται μόνο από εξειδικευμένο ηλεκτρολόγο.

Ελέγχετε τακτικά όλα τα εξωτερικά μέρη της συσκευής για τυχόν ζημιές και την άψογη λειτουργία όλων των χειριστηρίων. Μη χρησιμοποιείτε τη συσκευή, όταν έχουν υποστεί ζημιά κάποια μέρη της ή όταν δεν λειτουργούν άψογα τα χειριστήρια. Αναθέστε την επισκευή της συσκευής στο σέρβις της Hilti.

8.7 Έλεγχος μετά από εργασίες φροντίδας και συντήρησης

Μετά από εργασίες φροντίδας και συντήρησης πρέπει να ελέγχετε εάν έχει συναρμολογηθεί ξανά σωστά η σκούπα και εάν λειτουργεί απρόσκοπτα.

Κάντε μια δοκιμή λειτουργίας.

9 Εντοπισμός προβλημάτων

ΚΙΝΔΥΝΟΣ

Σε περίπτωση βλάβης, αποσυνδέστε το φως από την πρίζα. Αφαιρέστε τις επαναφορτιζόμενες μπαταρίες που ενδεχομένως υπάρχουν στη θήκη μπαταριών. Πριν θέσετε εκ νέου σε λειτουργία τη συσκευή, πρέπει να έχει αποκατασταθεί η βλάβη.

9.1 Λειτουργία με μπαταρίες και λειτουργία με ρεύμα

Βλάβη	Πιθανή αιτία	Αντιμετώπιση
Ενεργοποίηση του ηχητικού σήματος προειδοποίησης (μειωμένη ισχύς αναρόφησης, VC 20-UM-Y/ VC 40-UM-Y).	Σάκος συλλογής σκόνης γεμάτος.	Αντικαταστήστε το σάκο συλλογής σκόνης. Βλέπε κεφάλαιο: 7.5.3 Αντικατάσταση πλαστικού σάκου συλλογής σκόνης 4 Βλέπε κεφάλαιο: 7.5.2 Αντικατάσταση χάρτινου σάκου συλλογής σκόνης 2

Βλάβη	Πιθανή αιτία	Αντιμετώπιση
Ενεργοποίηση του ηχητικού σήματος προειδοποίησης (μειωμένη ισχύς αναρρόφησης, VC 20-UM-Y/ VC 40-UM-Y).	Το στοιχείο του φίλτρου είναι πολύ λερωμένο.	Ενεργοποιήστε τον αυτόματο καθαρισμό φίλτρου, στη συνέχεια εκτελέστε "καθαρισμό ισχύος": Αποσυνδέστε τον εύκαμπο σωλήνα, κλείστε το άνοιγμα αναρρόφησης με το χέρι, αφήστε να εκτελεστούν τρεις κύκλοι καθαρισμού. Αντικαταστήστε ενδεχομένως το στοιχείο του φίλτρου. Βλέπε κεφάλαιο: 8.1 Αντικατάσταση στοιχείου φίλτρου
	Βουλωμένος εύκαμπτος σωλήνας σκούπας ή βουλωμένο κάλυμμα αναρρόφησης στο ηλεκτρικό εργαλείο.	Καθαρίστε τον εύκαμπο σωλήνα και το κάλυμμα αναρρόφησης.
	Διακόπτης επιλογής διαμέτρου εύκαμπτου σωλήνα σε λάθος θέση.	Βλέπε κεφάλαιο: 7.3 Ρύθμιση διαμέτρου εύκαμπτου σωλήνα (VC 20-UM-Y/ VC 40-UM-Y)
Εξέρχεται σκόνη από τη συσκευή.	Συγκέντρωση σκόνης στις επιφάνειες στεγανοποίησης δοχείου/κεφαλής.	Καθαρίστε τις επιφάνειες στεγανοποίησης.
	Δεν έχει τοποθετηθεί σωστά το στοιχείο του φίλτρου.	Τοποθετήστε ξανά το στοιχείο του φίλτρου.
	Το στοιχείο του φίλτρου έχει υποστεί ζημιά.	Τοποθετήστε καινούργιο στοιχείο φίλτρου.
	Το στεγανοποιητικό του φίλτρου έχει υποστεί ζημιά.	Τοποθετήστε καινούργιο στοιχείο φίλτρου.
Η συσκευή δεν τίθεται σε λειτουργία ή σβήνει μετά από σύντομη λειτουργία.	Η επιτήρηση στάθμης πλήρωσης ενεργοποιήθηκε.	Καθαρίστε με βούρτσα τα ηλεκτρόδια της επιτήρησης στάθμης πλήρωσης και τη γύρω περιοχή.
Η επαναφορτιζόμενη μπαταρία δεν αναγνωρίζεται, δηλ. δεν ανάβει ή δεν αναβοσβήνει κανένα από τα LED.	Πολύ γρήγορη εξαγωγή και εισαγωγή επαναφορτιζόμενης μπαταρίας.	Τραβήξτε έξω την επαναφορτιζόμενη μπαταρία και τοποθετήστε τη μετά από περ. 2s.

el

9.2 Λειτουργία με ρεύμα

Βλάβη	Πιθανή αιτία	Αντιμετώπιση
Δεν λειτουργεί πλέον το μοτέρ.	Έχει πέσει η ασφάλεια της πρίζας του ηλεκτρικού δικτύου.	Σηκώστε την ασφάλεια. Εάν πέσει ξανά, αναζητήστε την αιτία για την υπερβολική τάση.
	Δοχείο γεμάτο.	Απενεργοποιήστε τη συσκευή. Αδειάστε το δοχείο. Βλέπε κεφάλαιο: 7.10 Λειτουργία ως φορτιστής
Η συσκευή ενεργοποιείται και απενεργοποιείται μόνη της ή γίνεται εκφόρτιση στατικού ηλεκτρισμού στο χρήστη	Δεν διασφαλίζεται η ηλεκτροστατική απαγωγή. Η συσκευή είναι συνδεδεμένη σε πρίζα χωρίς γείωση.	Συνδέστε τη συσκευή σε γειωμένη πρίζα. Χρησιμοποιήστε αντιστατικό εύκαμπο σωλήνα.
Το LED της ένδειξης κατάστασης φορτιστής αναβοσβήνει.	Επαναφορτιζόμενη μπαταρία πολύ ζεστή ή πολύ κρύα.	Φέρτε την επαναφορτιζόμενη μπαταρία σε θερμοκρασία δωματίου.
Δεν γίνεται αλλαγή σε άδεια επαναφορτιζόμενη μπαταρία.	Δεν υπάρχει επαφή.	Τοποθετήστε ξανά την μπαταρία.
	Η επαναφορτιζόμενη μπαταρία δεν αναγνωρίζεται.	Αφαιρέστε την μπαταρία από το εργαλείο και επισκεφθείτε το σέρβις της Hilli.

Βλάβη	Πιθανή αιτία	Αντιμετώπιση
Το μοτέρ δε λειτουργεί στην αυτόματη λειτουργία.	Η συνδεδεμένη συσκευή είναι χαλασμένη ή δεν έχει τοποθετηθεί σωστά.	Ελέγξτε τη λειτουργία της συνδεδεμένης συσκευής ή τοποθετήστε καλά το φιλτράκι.
Δεν λειτουργεί ο αυτόματος καθαρισμός στοιχείου φίλτρου.	Δεν έχετε συνδέσει εύκαμπτο σωλήνα αναρρόφησης. Διακόπτης APFC εκτός λειτουργίας (LED σβηστό).	Συνδέστε εύκαμπτο σωλήνα αναρρόφησης. Πατήστε το διακόπτη APFC.

9.3 Λειτουργία με μπαταρίες

Βλάβη	Πιθανή αιτία	Αντιμετώπιση
Η συσκευή δε λειτουργεί.	Χρησιμοποιήθηκε λάθος επαναφορτιζόμενη μπαταρία.	Τοποθετήστε σωστή επαναφορτιζόμενη μπαταρία.
	Δεν έχει τοποθετηθεί πλήρως η μπαταρία ή είναι άδεια.	Η μπαταρία πρέπει να κουμπώσει κόνοντας κλικ ή πρέπει να φορτιστεί η μπαταρία.
	Ηλεκτρική βλάβη.	Αφαιρέστε την μπαταρία από το εργαλείο και επισκεφθείτε το σέρβις της Hilti.
Το εργαλείο δε λειτουργεί και αναβοσβήνει 1 LED.	Επαναφορτιζόμενη μπαταρία πολύ ζεστή ή πολύ κρύα.	Φέρτε την επαναφορτιζόμενη μπαταρία σε θερμοκρασία δωματίου.
	Έχει αποφορτιστεί η επαναφορτιζόμενη μπαταρία.	Αντικαταστήστε την μπαταρία και φορτίστε την άδεια μπαταρία.
Η συσκευή δεν λειτουργεί και αναβοσβήνει το LED του φορτιστή.	Επαναφορτιζόμενη μπαταρία πολύ ζεστή ή πολύ κρύα.	Φέρτε την επαναφορτιζόμενη μπαταρία σε θερμοκρασία δωματίου.
	Προστασία υπερθέρμανσης.	Αφήστε το εργαλείο να κρυώσει.
Η μπαταρία αδειάζει πιο γρήγορα από ό,τι συνήθως.	Η κατάσταση της μπαταρίας δεν είναι η ιδανική.	Διάγνωση από τη Hilti ή αντικατάσταση επαναφορτιζόμενης μπαταρίας.
Η μπαταρία δεν κουμπώνει αισθητά κόνοντας "κλικ".	Προεξοχές ασφάλισης στην μπαταρία λερωμένες.	Καθαρίστε τις προεξοχές ασφάλισης και κουμπώστε την μπαταρία. Επισκεφθείτε το σέρβις της Hilti σε περίπτωση που εξακολουθεί να υπάρχει το πρόβλημα.
Έντονη αύξηση θερμοκρασίας στη συσκευή ή στην μπαταρία.	Ηλεκτρική βλάβη.	Θέστε αιμέσως εκτός λειτουργίας το εργαλείο, αφαιρέστε την μπαταρία από το εργαλείο και επισκεφθείτε το σέρβις της Hilti.
Δεν γίνεται αλλαγή σε γεμάτη επαναφορτιζόμενη μπαταρία.	Δεν υπάρχει επαφή.	Τοποθετήστε ξανά την μπαταρία.
	Η επαναφορτιζόμενη μπαταρία δεν αναγνωρίζεται.	Αφαιρέστε την μπαταρία από το εργαλείο και επισκεφθείτε το σέρβις της Hilti.
Η συσκευή απενεργοποιείται κατά την αφαίρεση μιας μπαταρίας, παρόλο που είναι τοποθετημένη μια δεύτερη μπαταρία.	Η μπαταρία που αφαιρέσατε ήταν "ενεργή", δηλ. ήταν σε λειτουργία εκφόρτισης.	Απενεργοποιήστε και ενεργοποιήστε ξανά τη συσκευή.

10 Διάθεση στα απορρίμματα

ΠΡΟΣΟΧΗ

Σε περίπτωση ακατάλληλης απόρριψης του εξοπλισμού μπορούν να παρουσιαστούν τα ακόλουθα: Κατά την καύση πλαστικών μερών δημιουργούνται τοξικά αέρια, που μπορούν να προκαλέσουν ασθένειες. Οι μπαταρίες μπορεί να εκραγούν και να προκαλέσουν έτσι δηλητηριάσεις, εγκαύματα, χημικά εγκαύματα ή ρύπανση στο περιβάλλον, όταν υποστούν ζημιά ή εκτεθούν σε υψηλές θερμοκρασίες. Πετώντας τη συσκευή απλά στα σκουπίδια, επιτρέπετε σε αναρμόδια πρόσωπα να χρησιμοποιήσουν ακατάλληλα τον εξοπλισμό. Ενδέχεται να τραυματίσουν σοβαρά τον εαυτό τους ή τρίτους καθώς και να ρυπάνουν το περιβάλλον.

ΠΡΟΣΟΧΗ

Πετάξτε αμέσως τις χαλασμένες επαναφορτιζόμενες μπαταρίες. Μακριά από παιδιά. Μην αποσυναρμολογείτε τις επαναφορτιζόμενες μπαταρίες και μην τις καίτε.

ΠΡΟΣΟΧΗ

Διαθέστε τις επαναφορτιζόμενες μπαταρίες στα απορρίμματα σύμφωνα με τις εθνικές διατάξεις ή επιστρέψτε τις παλιές επαναφορτιζόμενες μπαταρίες στη Hilti.



Τα εργαλεία της Hilti είναι κατασκευασμένα σε μεγάλο ποσοστό από ανακυκλώσιμα υλικά. Προϋπόθεση για την επαναχρησιμοποίησή τους είναι ο κατάλληλος διαχωρισμός των υλικών. Σε πολλές χώρες, η Hilti έχει οργανωθεί ήδη ώστε να μπορείτε να επιστρέψετε το παλιό σας εργαλείο για ανακύκλωση. Ρωτήστε το τμήμα εξυπηρέτησης πελατών της Hilti ή τον σύμβουλο πωλήσεων.



Μόνο για τις χώρες της ΕΕ

Μην πετάτε ηλεκτρικές συσκευές στον κάδο οικιακών απορριμμάτων!

Σύμφωνα με την ευρωπαϊκή οδηγία περί ηλεκτρικών και ηλεκτρονικών συσκευών και την ενσωμάτωσή της στο εθνικό δίκαιο, οι ηλεκτρικές συσκευές και οι επαναφορτιζόμενες μπαταρίες πρέπει να συλλέγονται ξεχωριστά και να επιστρέφονται για ανακύκλωση με τρόπο φιλικό προς το περιβάλλον.

Διάθεση λάσπης διάτρησης στα απορρίμματα

Υπό το πρίσμα της προστασίας του περιβάλλοντος είναι προβληματική η απόρριψη λάσπης από διάτρηση στους αγωγούς ομβρίων ή στην αποχέτευση χωρίς κατάλληλη προεργασία. Ενημερωθείτε από τις τοπικές αρχές για τις υπάρχουσες διατάξεις. Προτείνουμε την ακόλουθη προεργασία:

1. Συλλέγετε τη λάσπη από τη διάτρηση (για παράδειγμα με σκούπα υγρών).
2. Αφήστε να κατακαθήσει η λάσπη και πετάξτε το στερεό μέρος σε χώρο απόρριψης οικοδομικών υλικών. (Τα υλικά σύμπτυξης μπορούν να επιταχύνουν τη διαδικασία διαχωρισμού)
3. Πριν διοχετεύσετε το νερό που απέμεινε (βάση, τιμή pH > 7) στην αποχέτευση, ουδετεροποιήστε το με την προσθήκη όξινου μέσου ουδετεροποίησης ή με αραίωση με πολύ νερό.

Διάθεση σκόνης διάτρησης στα απορρίμματα

Η συγκεντρωμένη σκόνη διάτρησης πρέπει να διατίθεται στα απορρίμματα σύμφωνα με τις υπάρχουσες, εθνικές, νομικές διατάξεις.

11 Εγγύηση κατασκευαστή, εργαλεία

Για ερωτήσεις σχετικά με τους όρους εγγύησης απευθυνθείτε στον τοπικό συνεργάτη της HILTI.

12 Δήλωση συμμόρφωσης ΕΚ (πρωτότυπο)

Περιγραφή:	Σκούπα αναρρόφησης στερεών και υγρών
Περιγραφή τύπου:	VC 20-U-Y/VC 20-UM-Y/VC 40-U-Y/VC 40-UM-Y
Γενιά:	01
Έτος κατασκευής:	2012

Δηλώνουμε ως μόνοι υπεύθυνοι, ότι αυτό το προϊόν ανταποκρίνεται στις ακόλουθες οδηγίες και πρότυπα: 2006/42/ΕΚ, 2004/108/ΕΚ, 2011/65/ΕΕ, EN 60335-1, EN 60335-2-69, EN 60335-2-29, EN ISO 12100.

Hilti Corporation, Feldkircherstrasse 100,
FL-9494 Schaan



Paolo Luccini
Head of BA Quality and Process
Management
Business Area Electric Tools &
Accessories
07/2012



Johannes Wilfried Huber
Senior Vice President

Business Unit Diamond

07/2012

Τεχνική τεκμηρίωση στην:

Hilti Entwicklungsgesellschaft mbH
Zulassung Elektrowerkzeuge
Hiltistrasse 6
86916 Kaufering
Deutschland



Hilti Corporation

LI-9494 Schaan

Tel.: +423/234 21 11

Fax: +423/234 29 65

www.hilti.com

5.964-698.0

Hilti = registered trademark of Hilti Corp., Schaan

W 4223 | 0314 | 00-Pos. 2 | 1

Printed in Germany © 2014

Right of technical and programme changes reserved S. E. & O.

2055199 / A5



2055199