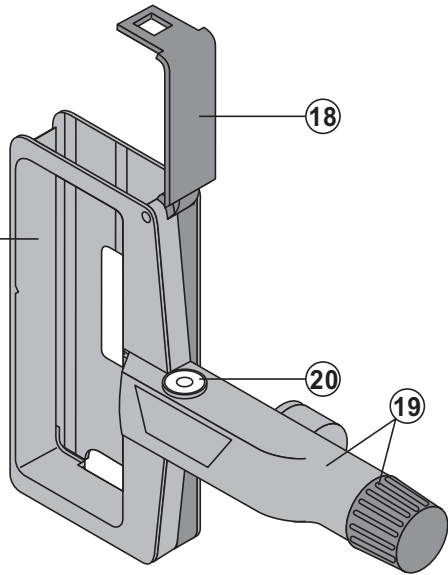
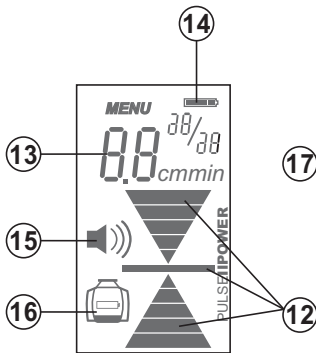
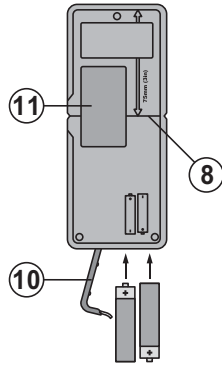
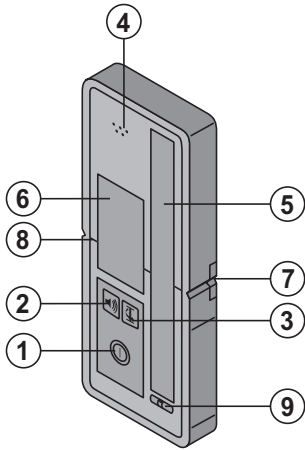


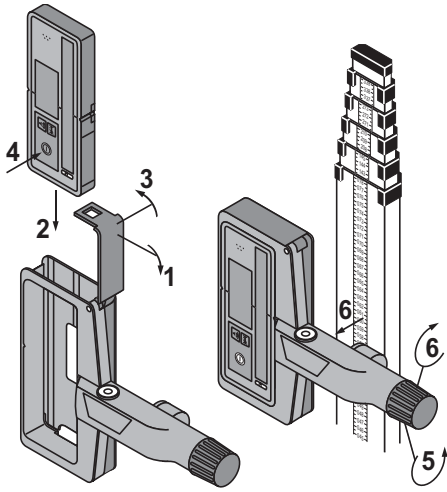
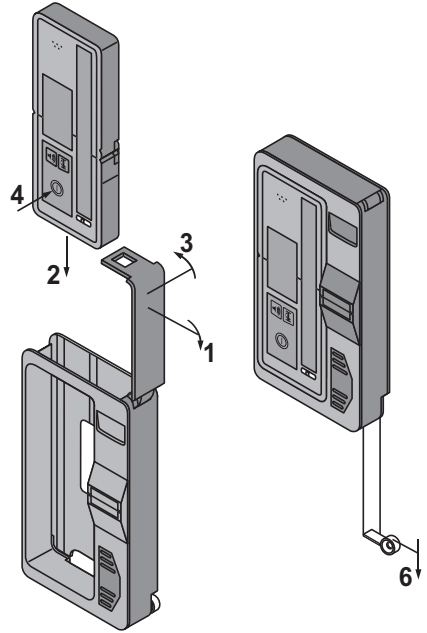
# HILTI

## PRA 30/ PRA 31

Bedienungsanleitung	de
Operating instructions	en
Mode d'emploi	fr
Istruzioni d'uso	it
Manual de instrucciones	es
Manual de instruções	pt
Gebruiksaanwijzing	nl
Brugsanvisning	da
Bruksanvisning	sv
Bruksanvisning	no
Käyttöohje	fi
Οδηγίες χρήσεως	el
Használati utasítás	hu
Instrukcja obsługi	pl
Инструкция по эксплуатации	ru
Návod k obsluze	cs
Návod na obsluhu	sk
Upute za uporabu	hr
Navodila za uporabo	sl
Ръководство за обслужване	bg
Instrucțiuni de utilizare	ro
Kullanma Talimatı	tr
دليل الاستعمال	ar
Lietošanas pamācība	lv
Instrukcija	lt
Kasutusjuhend	et
取扱説明書	ja
사용설명서	ko
操作说明书	cn





**2****3**

# ORIJİNAL KULLANIM KILAVUZU

## PRA 30 / PRA 31 Uzaktan Kumanda / Lazer dedektörü

**Çalıştırmadan önce kullanım kılavuzunu mutlaka okuyunuz.**

**Bu kullanım kılavuzunu daima alet ile birlikte muhafaza ediniz.**

**Aleti, sadece kullanım kılavuzu ile birlikte başka kişilere veriniz.**

İçindekiler	Sayfa
1 Genel bilgiler	145
2 Tanımlama	146
3 Teknik veriler	146
4 Güvenlik uyarıları	147
5 Çalıştırma	148
6 Kullanım	148
7 Bakım ve onarım	149
8 İmha	149
9 Aletlerin üretici garantisi	150
10 FCC uyarısı (ABD'de geçerli)	150
11 EG Uygunluk açıklaması (Orijinal)	151

**1** Sayıların her biri bir resmi işaret eder. Metin ile ilgili resimleri açılabilen sayfalarda bulabilirsiniz. Kılavuzu okurken bunu açık tutunuz. Bu kullanım kılavuzunun metninde »alet« daima Lazer dedektörü PRA 30 / PRA 31'i belirtir.

**Alet parçaları, kullanım ve gösterge elemanları 1**

### PRA 30 / PRA 31 lazer dedektörü

- 1 Açma / Kapama tuşu
- 2 Sesli sinyal için tuş
- 3 Birim tuşu
- 4 Sesli sinyal için çıkış açıklığı
- 5 Algılama alanı
- 6 Ön gösterge alanı
- 7 İşaretleme çentiği
- 8 Ölçüm yüzeyi
- 9 Su terazisi
- 10 Pili yuvası kapağı
- 11 Arka gösterge alanı

### PRA 30 / PRA 31 lazer dedektörü göstergesi

- 12 Lazer düzeyi yüksekliğine göre dedektör konum göstergesi
- 13 Lazer düzeyine göre kesin dedektör mesafesi
- 14 Pili durum göstergesi
- 15 Ses seviyesi göstergesi
- 16 Motorlu aksel lazerin düşük enerjisi için gösterge

### PRA 80 lazer dedektörü tutucusu

- 17 Korumucu muhafaza
- 18 Kilit
- 19 Döner tutamaklı sabitleme kolu
- 20 Su terazisi

## 1 Genel bilgiler

### 1.1 Uyarı metinleri ve anlamları

#### TEHLİKE

Ağır vücut yaralanmalarına veya doğrudan ölüme sebep olabilecek tehlikeler için.

#### İKAZ

Ağır vücut yaralanmalarına veya ölüme sebep olabilecek olası tehlikeli durumlar için.

#### DİKKAT

Hafif vücut yaralanmalarına veya maddi hasarlara yol açabilecek olası tehlikeli durumlar için.

#### UYARI

Kullanım uyarıları ve kullanım ile ilgili diğer gerekli bilgiler.

### 1.2 Piktogramların açıklaması ve diğer uyarılar

#### İkaz işaretleri



Genel tehlikelere karşı uyarı

#### Semboller



Kullanımdan önce kullanım kılavuzunu okuyunuz



Atıkların yeniden değerlendirilmesini sağlayınız

## Tanımlama detaylarının alet üzerindeki yeri

Tip tanımı ve model tanımı aletinizin tip plakası üzerindedir. Bu verileri kullanım kılavuzunuza aktarınız ve temsilcilik veya servislerimize olan sorularınızda her zaman bu verileri bulundurunuz.

Tip:

Jenerasyon: 01

Seri no:

## 2 Tanımlama

### 2.1 Usulüne uygun kullanım

Hilti lazer dedektörü PRA 30 / PRA 31, dönen lazer ışınlarının algılanması için uygundur. Kullanım kılavuzundaki çalıştırma, koruyucu bakım ve bakım bilgilerine uyunuz. Çevre etkilerini dikkate alınız. Aleti yangın veya patlama tehlikesi olan bir yerde kullanmayınız. **Alette manipülasyonlara veya değişikliklere izin verilmez.**

### 2.2 Özellikler

Alet elle tutulabilir veya uygun bir tutucuyla ölçüm çubuğunun, teleskopik çubuğunun, ayarlama çubuğunun, ahşap çubuğunun, sehpanın vb. üzerine yerleştirilebilir.

### 2.3 Gösterge elemanları

#### UYARI

PRA 30 / PRA 31 lazer dedektörünün ekranı, çeşitli konuların gösterimi için birçok sembolü içerir.

Lazer düzeyi yüksekliğine göre dedektörün konum göstergesi	Dedektörün konum göstergesi, lazer düzeyi yüksekliği ile ilişkili olarak lazerle aynı düzeyde olmak için bir ok aracılığıyla dedektörün hareket etmesi gereken yönü gösterir.
Pil durum göstergesi	Pil durum göstergesi pilin kalan kapasitesini gösterir.
Ses seviyesi	Ses seviyesi sembolü belirgin bir şekilde görünmüyorsa ses seviyesi kapalıdır. 1 çubuk görünüyorsa, ses seviyesi "düşük" olarak ayarlanmıştır. 2 çubuk görünüyorsa, ses seviyesi "normal" olarak ayarlanmıştır. 3 çubuk görünüyorsa, ses seviyesi "yüksek" olarak ayarlanmıştır.
PRE 3 Pil durum göstergesi	PRE 3 akü paketi şarj edilmeliyse ekranda PRE 3 sembolü görünür (sadece PRA 30 / PRA 31, PRE 3'ten bir sinyal alırsa).
Birim göstergesi	Dedektörün lazer düzeyine olan kesin mesafesini istenen ölçü birimi cinsinden gösterir.

### 2.4 Teslimat kapsamı

- 1 Lazer dedektörü PRA 30 / PRA 31
- 1 Kullanım kılavuzu
- 2 Piller (AA hücreler)
- 1 Üretici sertifikası

## 3 Teknik veriler

Teknik değişiklik hakkı saklıdır!

Çalışma menzilinin algılanması (çap)	2...400 m (6 - 1300 ft arası)
Lazer düzeyi gösterge alanı	± 0,5 mm (0.02 in)
Sinyal sesi	3 farklı ses seviyesi veya sessiz çalışma
Sıvı kristal gösterge	İki taraflı
Algılama alanı	120 mm (5 in)

Merkezi göstergenin kutunun üst kenarından olan mesafesi	75 mm (3 in)
İşaretleme çentikleri	Her iki tarafta
Otomatik kendiliğinden kapatma	algılama olmadan: 15 dak
Boyutlar	160 mm (6.5") X 67 mm (2.6") X 27 mm (0.9")
Ağırlık (pil dahil)	0,25 kg (0.6 lbs)
Enerji beslemesi	2 AA tipi pil
Pil kullanım ömrü (Alkali mangan)	Sıcaklık +20 °C (+68 °F): 50 sa
Çalışma sıcaklığı	-20...+50 °C (-4 °F ile 122 °F)
Depolama sıcaklığı	-25...+60 °C (-13 °F ile 140 °F)
Koruma sınıfı	IP 56 IEC 529'e göre

## 4 Güvenlik uyarıları

### 4.1 Temel güvenlik önlemleri

Kılavuzun her bölümünde bulunan güvenlik tekniği uyarılarının yanında aşağıdaki kurallar her zaman uygulanmalıdır.

### 4.2 Genel güvenlik önlemleri

- Çalışırken başka kişileri özellikle çocukları etki alanından uzak tutunuz.
- Kullanmadan önce aleti kontrol ediniz. Alet hasarlı ise, bir Hilti Servisi'ne tamir ettiriniz.
- Herhangi bir emniyet tertibatını etkisiz hale getirmeyiniz ayrıca hiçbir uyarı ve ikaz levhasını çıkarmayınız.
- Bir düşme veya diğer mekanik etkilerden sonra alet bir Hilti servisi merkezinde kontrol edilmelidir.
- Adaptör ile kullanımda aletin doğru bir şekilde yerleştirildiğinden emin olunmalıdır.
- Hatalı ölçümü önlemek için alış alanı temiz tutulmalıdır.
- Alet, zorlu inşaat yeri kullanımı için tasarlanmış olsa da, diğer optik ve elektrikli aletler (dürbün, gözlük, fotoğraf makinası) gibi özenle bakımı yapılmalıdır.
- Alet nem almaya karşı korumalı olmasına rağmen, taşıma çantasına koymadan önce alet kuruması için silinmelidir.
- Duyma bozukluklarını önlemek için aleti kulağınızdan mümkün olduğu kadar uzak tutunuz.

### 4.2.1 Elektrik



- Piller çocukların elleri ile temas etmemelidir.
- Pilleri aşırı ısıtmayınız ve ateşe atmayınız. Piller patlayabilir ve toksitli maddeler ortaya çıkabilir.
- Pilleri şarj etmeyiniz.
- Pilleri alete lehimlemeyiniz.
- Pilleri kısa devre ettirerek deşarj etmeyiniz, bu sebeple piller aşırı ısınabilir ve yanık oluşabilir.
- Pilleri açmayınız ve aşırı mekanik yükte bırakmayınız.

### 4.3 Çalışma yerinin usulüne göre ayarlanması

- Merdiven üzerindeki doğrultma çalışmalarında aşırı vücut hareketlerinden sakınınız. Güvenli bir duruş sağlayınız ve her zaman dengeli durunuz.
- Sam veya diğer nesnelere yapılan ölçümler, ölçüm sonuçlarını yanıltabilir.
- Aleti sadece belirtilen uygulamaya sınırları içerisinde kullanınız.
- Yüksek gerilim hatları yakınında ölçüm çubuğu ile çalışmaya izin verilmez.

### 4.4 Elektromanyetik dayanıklılık

Alet geçerli yönergelerin en sıkı taleplerini karşılama rağmen Hilti, hatalı işleme neden olabilecek, aletin yüksek ışınlama dolayısıyla hasar görmesini engelleyemez. Bu veya emin olmadığınız diğer durumlarda kontrol ölçümleri yapılmalıdır. Aynı zamanda Hilti, diğer aletlerin (örn. uçaklardaki navigasyon donanımları) etkilenmemesini garanti edemez.

## 5 Çalıştırma



### 5.1 Pillerin takılması

#### DİKKAT

Hasarlı pilleri kullanmayınız.

### TEHLİKE

Yeni ve eski pilleri karıştırmayınız. Çeşitli üreticilerin veya farklı tip tanımlı pilleri kullanmayınız.

### UYARI

Alet sadece Hilti tarafından önerilen piller ile çalıştırılabilir.

## 6 Kullanım



### 6.1 Aleti açma/kapatma

Açma / kapatma tuşuna basınız.

### 6.2 Alet ile çalışma

PRA 30 / PRA 31 lazer dedektörü 200 m'ye (650ft) kadar olan mesafelerde (yarıçap) kullanılabilir. Lazer ışını göstergeleri görsel ve sesli olarak devam eder.

#### 6.2.1 Lazer dedektörünü el aleti olarak kullanınız

1. Açma / kapama tuşuna basınız.
2. PRA 30 / PRA 31'i doğrudan dönen lazer ışını seviyesine tutunuz.  
Lazer ışını görsel ve sesli bir sinyal aracılığıyla görüntülenir.

#### 6.2.2 PRA 80 Dedektör tutucusundaki lazer dedektörü ile çalışma

1. PRA 80'deki kilidi açınız.
2. PRA 30 / PRA 31 lazer dedektörünü PRA 80 dedektör tutucusuna yerleştiriniz.
3. PRA 80'deki kilidi kapatınız.
4. Lazer dedektörünü açma/kapama tuşu ile açınız.
5. Döner tutamağı açınız.
6. Döner tutamağı kilitleyerek teleskopik çubuktaki veya ayarlama çubuğundaki PRA 80 dedektör tutucusunu sabitleyiniz.

7. PRA 30 / PRA 31'in gösterge ekranını doğrudan dönen lazer ışını seviyesine tutunuz.  
Lazer ışını görsel ve sesli bir sinyal aracılığıyla görüntülenir.

#### 6.2.3 PRA 81 yükseklik aktarım aleti ile çalışma

1. PRA 81'deki kilidi açınız.
2. PRA 30 / PRA 31 lazer dedektörünü PRA 81 yükseklik aktarım aletine yerleştiriniz.
3. PRA 81'deki kilidi kapatınız.
4. Lazer dedektörünü açma/kapama tuşu ile açınız.
5. PRA 30 / PRA 31'in gösterge ekranını doğrudan dönen lazer ışını seviyesine tutunuz.  
Lazer ışını görsel ve sesli bir sinyal aracılığıyla görüntülenir.
6. Şerit metre yardımıyla istenilen mesafeyi ölçünüz.

#### 6.2.4 Menü seçenekleri

PRA 30 / PRA 31'in açılması esnasında açma/kapama tuşuna iki saniye süreyle basınız.  
Gösterge alanında menü ekranı belirir.

Metrik ve anglo amerikan birimler arasında geçiş yapmak için birim tuşunu kullanınız.

Yüksek ses frekansını üst veya alt dedektör alanına tayin etmek için ses seviyesi tuşunu kullanınız.

Ayarları kaydetmek için PRA 30 / PRA 31'i kapatınız.

#### 6.2.5 Birim ayarı

Birim tuşu ile istenen birimi ülke versiyonuna uygun olarak ayarlayabilirsiniz (mm / cm / off) veya (1/16in / 1/8in / off).

#### 6.2.6 Sesli sinyalin ses seviyesinin ayarlanması

Aletin açılması sırasında ses seviyesi "normal" olarak ayarlanmıştır. "Sesli sinyal" tuşuna basılarak ses seviyesi "normal"den "yüksek"e, bir defa daha basılarak "kapalı"ya ve bir defa daha basılarak "düşük"e getirilebilir.

## 7 Bakım ve onarım

### 7.1 Temizleme ve kurulum

1. Yüzeyledeki tozları üfleterek temizleyiniz.
2. Gösterge alanı veya dedektör penceresine parmaklar ile dokunulmamalıdır.
3. Sadece temiz ve yumuşak bir bez ile temizlenmelidir; gerekirse bezi, saf alkol veya biraz su ile ıslatınız.  
**UYARI** Plastik parçalara zarar verebileceği için başka bir sıvı kullanılmamalıdır.
4. Özellikle kış veya yaz mevsiminde, ekipmanı aracınızın içinde muhafaza edecekseniz, ekipmanın depolama sıcaklık sınır değerlerine dikkat edilmelidir (-25 °C'den +60 °C'ye/--22 °F'den +140 °F'ye kadar).

### 7.2 Depolama

Islanan alet paketinden çıkartılmalıdır. Alet, taşıma çantası ve aksesuarları kurutulmalı (en fazla 40 °C / 104 °F) ve

temizlenmelidir. Donanımı ancak, tamamen kurduğunda paketleyiniz, ardından kuru bir yerde depolayınız. Aleti uzun süreli depoladıktan sonra veya uzun süreli nakliye sonrası bir kontrol ölçümü uygulanmalıdır. Lütfen uzun süreli depolama öncesi aletten pilleri çıkartınız. Boşalan piller alete zarar verebilir.

### 7.3 Nakliye

Ekipmanın gönderilmesi veya nakliyesi için Hilti gönderme takım çantası veya eş değerdeki bir ambalajı kullanınız.

### TEHLİKE

**Alet daima pili sökülü vaziyette taşınmalıdır.**

### 7.4 Hilti kalibrasyon servisi

Aletlerin normlara göre güvenilirliği ve geriye yasal talepleri garanti etme açısından düzenli bir şekilde Hilti kalibrasyon servisi tarafından kontrol edilmesini sağlayınız.

## 8 İmha

### TEHLİKE

Donanımın uygunsuz olarak imha edilmesi aşağıdaki olaylara sebebiyet verebilir:

Plastik parçaların yanması esnasında, kişilerin hastalanmasına sebep olabilecek zehirli gazlar oluşur.

Piller hasar görür veya çok ısınırlarsa patlayabilirler ve zehirlenmelere, yangınlara, cilt tahrişlerine veya çevre kirliliğine neden olabilirler.

Düşüncesiz imha etme ile yetkisiz kişilerin donanımı yanlış kullanmasını mümkün kılarırsınız. Ayrıca kendiniz ve üçüncü şahıslar ağır yaralanabilir hem de çevre kirlenebilir.



Hilti aletleri yüksek oranda tekrar kullanılabilen malzemelerden üretilmiştir. Tekrar kullanım için ön koşul usulüne uygun malzeme ayırımıdır. Birçok ülkede Hilti eski aletlerinizi değerlendirmek için geri almaya hazırdır. Hilti müşteri hizmetleri veya satışınıza sorunuz.



Sadece AB ülkeleri için

Elektrikli ölçüm aletlerini çöpe atmayınız!

Kullanılmış elektronik ve elektrikli cihazlara ilişkin Avrupa Direktifi ve ulusal yasalardaki uyarlamalar çerçevesinde, kullanılmış elektrikli cihazlar ayrı olarak toplanmalı ve çevreye zarar vermeden yeniden değerlendirilmeleri sağlanmalıdır.



Pilleri ulusal kurallara göre imha ediniz. Lütfen çevrenin korunmasına yardımcı olunuz.



## 9 Aletlerin üretici garantisi

Hilti firması sipariş verilen aletin malzeme ve üretim hataları olmaksızın teslimatını garanti eder. Ancak işbu garanti, aletin Hilti firmasının sunmuş olduğu kullanım kılavuzu dikkate alınarak doğru çalıştırılması, kullanılması, bakımı yapılması ve temizlenmesi halinde olduğu gibi, teknik biriminin korunması; yani alet ile birlikte sadece orijinal Hilti kullanım malzemesi, aksesuar ve yedek parça kullanıldığı takdirde geçerli olacaktır.

İşbu garanti aletin çalışma ömrü boyunca ücretsiz tamiratını ve arızalı parçalarının ücretsiz olarak değiştirilmesini kapsamaktadır. Normal aşınma sonucu arızalanan parçalar garanti kapsamında değildir.

**Bunların dışındaki talepler konu ile ilgili olarak aletin kullanıldığı ülkede yayınlanmış herhangi zorunlu bir yönetmelik bulunmadığı takdirde kabul edilmeyecektir. Hilti firması özellikle aletin**

**kullanımından veya aletin kullanılması sakıncalı bir amaçta kullanılmasından dolayı bilinçli veya bilinçsiz olarak sebep olunacak eksikliklerden veya bu eksikliklerden oluşacak hasarlardan, kayıplardan veya masraflardan sorumlu tutulamayacaktır. Aletin özellikle belirli bir amaç için kullanımı veya elverişliliği konusunda herhangi gizli bir teminat verilmesi kesinlikle yasaktır.**

Tamirat veya parça değişimine ihtiyaç duyulması halinde arızalanan alet veya parça arızanın tespitinin ardından vakit kaybetmeksizin tamir edilmesi veya değiştirilmesi için yetkili Hilti Servisi'ne gönderilmelidir.

İşbu hazır bulunan garanti belgesi Hilti firması tarafından verilmesi gereken tüm garanti hizmetlerini kapsamakta olduğu gibi garanti kapsamına dair daha önce veya aynı anda yapılmış tüm açıklamaların, yazılı veya sözlü anlaşmaların yerine geçecektir.

## 10 FCC uyarısı (ABD'de geçerli)

### DİKKAT

Bu alet testlerde B sınıfı için ön görülmüş olan FCC yönergelerinin bölüm 15'de bulunan sınır değerlerine uymaktadır. Bu sınır değerleri yerleşim yerlerindeki kurulumlarda zararlı ışınlardan korunmayı ön görmektedir. Bu tür aletler yüksek frekanslar üretir ve kullanır ve aynı zamanda yansıtılabilir. Bundan dolayı eğer talimatlara uygun bir şekilde kurulmaz ve işletilmezse radyo yayınına alma bozukluğu ortaya çıkabilir.

Fakat yine de parazitlenmeler oluşabilir. Eğer bu alet radyo veya televizyonun alışında, aletin kapatılması

ve açılması ile tespit edilen parazitlere neden olursa, aşağıdaki önlemler alınmalıdır:

Anten yeniden ayarlanmalı veya yeri değiştirilmelidir.

Alet ile alıcılara arasındaki mesafe artırılmalıdır.

Bayinize veya tecrübeli bir radyo ve televizyon teknisyenine başvurunuz.

### UYARI

Hilti tarafından müsaade edilmeyen değişiklikler veya onarımlar, kullanıcının kullanım haklarını sınırlandırabilir.

## 11 EG Uygunluk açıklaması (Orijinal)

İşaret:	Uzaktan kumanda / Lazer dedektörü
Tip işareti:	PRA 30 / PRA 31
Jenerasyon:	01
Yapım yılı:	2008/2009

Bu ürünün aşağıdaki yönetmeliklere ve normlara uygun olduğunu kendi sorumluluğumuzda açıklıyoruz: 2011/65/EU, 2006/95/EG, 2004/108/EG.

**Hilti Corporation, Feldkircherstrasse 100,  
FL-9494 Schaan**



**Paolo Luccini**  
Head of BA Quality and Process  
Management  
Business Area Electric Tools &  
Accessories  
01/2012



**Matthias Gillner**  
Executive Vice President

Business Area Electric  
Tools & Accessories  
01/2012

### Şunun için teknik dokümantasyon:

Hilti Entwicklungsgesellschaft mbH  
Zulassung Elektrowerkzeuge  
Hiltistrasse 6  
86916 Kaufering  
Deutschland



Hilti Corporation

LI-9494 Schaan

Tel.: +423 / 234 21 11

Fax: +423 / 234 29 65

[www.hilti.com](http://www.hilti.com)

Hilti = registered trademark of Hilti Corp., Schaan

W 3603 | 0313 | 00-Pos. 1 | 1

Printed in Germany © 2013

Right of technical and programme changes reserved S. E. & O.

368229 / A2



368229