

HILTI

SFL 14-A

SFL 22-A

SFL 36-A

Français



1 Indications relatives à la documentation




1.1 À propos de cette documentation

- Lire intégralement la présente documentation avant la mise en service. C'est la condition préalablement requise pour assurer la sécurité du travail et un maniement sans perturbations.
- Bien respecter les consignes de sécurité et les avertissements de la présente documentation ainsi que celles figurant sur le produit.
- Toujours conserver le mode d'emploi à proximité du produit et uniquement le transmettre à des tiers avec ce mode d'emploi.

1.2 Explication des symboles




1.2.1 Avertissements

Les avertissements attirent l'attention sur des dangers liés à l'utilisation du produit. Les termes de signalisation suivants sont utilisés en combinaison avec un symbole :

	DANGER ! Pour un danger imminent qui peut entraîner de graves blessures corporelles ou la mort.
	AVERTISSEMENT ! Pour un danger probable qui peut entraîner de graves blessures corporelles ou la mort.
	ATTENTION ! Pour attirer l'attention sur une situation pouvant présenter des dangers entraînant des blessures corporelles légères ou des dégâts matériels.


1.2.2 Symboles

Les symboles suivants sont utilisés dans la documentation :

	Lire le mode d'emploi avant toute utilisation
	Avertissement danger général
	Pour des conseils d'utilisation et autres informations utiles

1.2.3 Symboles sur le produit

Les symboles suivants sont utilisés sur le produit :

	Ne pas regarder directement dans la source lumineuse
---	--

1.2.4 Dessins dans les illustrations

Les illustrations dans le présent mode d'emploi sont destinées à faciliter la compréhension et peuvent différer de la version effective.

2	Ces chiffres renvoient à l'illustration correspondante au début du présent mode d'emploi.
3	La numérotation des illustrations détermine la séquence des étapes de travail dans l'image et peut se différencier de la numérotation des étapes de travail dans le texte.
11	Les numéros de position sont utilisés dans l'illustration Vue d'ensemble et renvoient aux numéros des légendes de la section Vue d'ensemble du produit .

1.3 Informations produit

Les produits **Hilti** sont conçus pour les utilisateurs professionnels et ne doivent être utilisés, entretenus et réparés que par un personnel agréé et formé à cet effet. Ce personnel doit être au courant des dangers inhérents à l'utilisation de l'appareil. Le produit et ses accessoires peuvent s'avérer dangereux s'ils sont utilisés de manière incorrecte par un personnel non qualifié ou de manière non conforme à l'usage prévu. La désignation du modèle et le numéro de série figurent sur sa plaque signalétique.

- ▶ Inscrivez le numéro de série dans le tableau suivant. Les informations produit vous seront demandées lorsque vous contactez nos revendeurs ou services après-vente.

Caractéristiques produit

Lampe sur accu	SFL 14-A SFL 22-A SFL 36-A
Génération	01
N° de série	

Sous réserve de modifications ou d'erreurs.

2 Sécurité

2.1 Consignes de sécurité

REMARQUE Outre les consignes techniques de sécurité indiquées dans les différents chapitres du présent mode d'emploi, il importe de toujours respecter rigoureusement les directives suivantes.

2.1.1 Utilisation et emploi soigneux

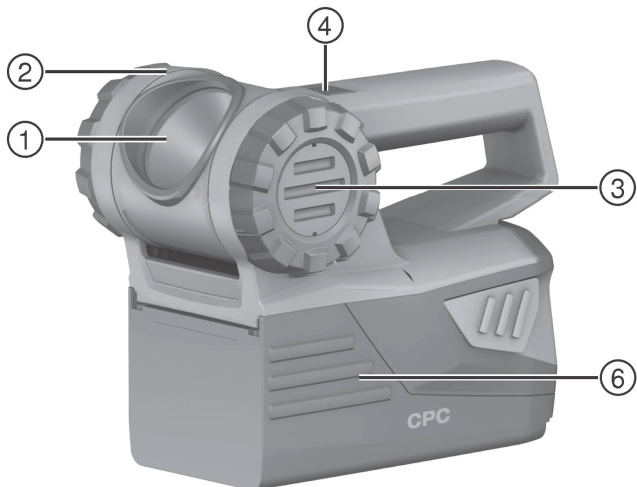
- ▶ Utiliser le produit uniquement dans un état techniquement impeccable.
- ▶ Ne jamais entreprendre de manipulation ni de modification sur le produit.
- ▶ Le produit doit être tenu à l'écart des enfants en bas âge.
- ▶ Ne pas utiliser le produit dans des endroits présentant un danger d'incendie ou d'explosion.
- ▶ Remplacer entièrement la lampe sur accu si la source lumineuse est arrivée en fin de durée de service. La source lumineuse de cette lampe sur accu n'est pas remplaçable.

2.1.2 Utilisation et emploi soigneux des appareils sans fil

- ▶ Respecter les directives spécifiques relatives au transport, au stockage et à l'utilisation des accus Li-Ion.
- ▶ S'assurer que l'appareil est effectivement en position d'arrêt avant de monter l'accumulateur.
- ▶ Ne pas exposer les accus à des températures élevées, ni au rayonnement direct du soleil ni au feu.
- ▶ Les accus ne doivent pas être démontés, écrasés, chauffés à une température supérieure à 80 °C (176 °F) ou jetés au feu.
- ▶ Des accus Li-Ion endommagés ne doivent être ni utilisés, ni chargés.
- ▶ Si l'accu est trop chaud pour être touché, il est probablement défectueux. Déposer l'appareil à un endroit non inflammable d'où il peut être surveillé, suffisamment loin de matériaux potentiellement inflammables et le laisser refroidir. Contacter le S.A.V. **Hilti** une fois l'accu refroidi.
- ▶ Dans le produit, utiliser uniquement les accus spécialement prévus pour celui-ci.

3 Description

3.1 Vue d'ensemble du produit



- ① Réflecteur
- ② Tête de la lampe
- ③ Molette

- ④ Interrupteur Marche / Arrêt
- ⑤ Fixation à sangle
- ⑥ Accu

3.2 Utilisation conforme à l'usage prévu

Le produit décrit est une lampe de travail sur accu. Il est destiné à l'éclairage des chantiers. Le produit doit uniquement être utilisé dans un environnement sec.

- ▶ Pour ce produit, utiliser exclusivement les accus Li-Ion **Hilti** des séries B 14, B 22 et B 36.
- ▶ Pour ces accus, utiliser exclusivement les chargeurs **Hilti** de la série C4/36.

3.3 Éléments livrés

Lampe sur accu, mode d'emploi.

D'autres produits système autorisés pour votre produit peuvent être obtenus auprès du S.A.V. **Hilti** ou en ligne sous : www.hilti.com

3.4 Indicateur de l'état de charge

L'état de charge de l'accu Li-Ion peut être visualisé en appuyant légèrement sur l'un des deux boutons de déverrouillage (jusqu'à une résistance perceptible).

État	Signification
4 LED allumées.	• État de charge : 75 % à 100 %
3 LED allumées.	• État de charge : 50 % à 75 %
2 LED allumées.	• État de charge : 25 % à 50 %
1 LED allumée.	• État de charge : 10 % à 25 %
1 LED clignote.	• État de charge : < 10 %



Remarque

Si les LED de l'indicateur de l'état de charge de l'accu clignotent, se reporter au chapitre Aide au dépannage.

4 Caractéristiques techniques

	SFL 14-A	SFL 22-A	SFL 36-A
Tension	14,4 V	21,6 V	36,0 V

5 Utilisation

5.1 Introduction de l'accu



ATTENTION

Danger électrique. Des contacts encrassés risquent de provoquer un court-circuit.

- ▶ Avant d'insérer l'accu, s'assurer que les contacts de l'accu et les contacts du produit sont exempts de tout corps étranger.



ATTENTION

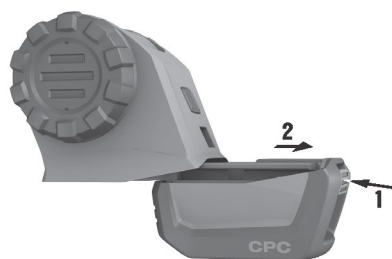
Risque de blessures. Si l'accu n'est pas correctement mis en place, il risque de tomber.

- ▶ Vérifier que l'accu est bien en place dans le produit, afin qu'il ne tombe pas et ne mette personne en danger.

- ▶ Mettre l'accu en place et vérifier que l'accu est bien en place dans l'appareil.

5.2 Retrait de l'accu

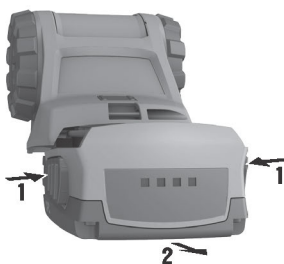
SFL 14-A



1. Appuyer sur le bouton de déverrouillage à l'arrière de l'accu.
2. Extraire l'accu du produit vers l'arrière.

5.3 Retrait de l'accu

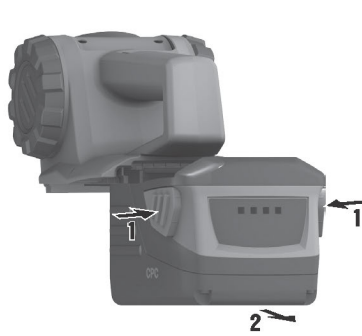
SFL 22-A



1. Appuyer sur les deux boutons de déverrouillage.
2. Extraire l'accu du produit vers l'arrière.

5.4 Retrait de l'accu

SFL 36-A



1. Appuyer sur les deux boutons de déverrouillage.
2. Extraire l'accu du produit vers l'arrière.

5.5 Mise en marche / Arrêt

- ▶ Appuyer sur l'interrupteur Marche / Arrêt.

5.6 Rotation de la tête de la lampe



ATTENTION

Risque de lésions de la rétine. Il y a risque de lésions de la rétine en regardant directement dans la lampe.

- ▶ Ne pas diriger la lampe vers soi ou toute autre personne.
- ▶ Ne jamais regarder dans la lampe.

- ▶ Orienter la tête de la lampe dans la position adéquate.



Remarque

La tête de la lampe peut seulement être tournée dans un sens. Veiller à ne pas appuyer avec force sur les butées.

5.7 Réglage des positions de rangement et de transport



- ▶ Tourner la lampe à l'aide de la molette au-delà du léger cran jusqu'à ce que le réflecteur soit orienté vers l'accu.
 - ◀ La lampe s'éteint automatiquement et peut alors être rangée ou transportée.



Remarque

Dans la position de rangement, la lampe ne peut être remise en marche. Pour ce faire, tourner à nouveau le réflecteur vers le haut et mettre la lampe en marche.

6 Nettoyage

6.1 Entretien du produit



AVERTISSEMENT

Risque d'électrocution ! Des réparations inappropriées sur des composants électriques peuvent entraîner de graves blessures corporelles et brûlures.

- ▶ Toute réparation des pièces électriques ne doit être effectuée que par un électricien qualifié.



Remarque

Pour une utilisation en toute sécurité, utiliser uniquement des pièces de rechange et consommables d'origine. Vous trouverez les pièces de rechange, consommables et accessoires préconisés convenant pour votre produit dans le centre **Hilti** ou sous : **www.hilti.com**

- ▶ Tenir le produit, en particulier les surfaces de préhension, sec, propre et exempt d'huile et de graisse. Ne pas utiliser de nettoyeurs à base de silicone.
- ▶ Éviter toute pénétration de corps étrangers à l'intérieur du produit.
- ▶ Nettoyer régulièrement l'extérieur de l'appareil avec un chiffon humide.
- ▶ Pour nettoyer, ne pas utiliser d'appareil diffuseur, d'appareil à jet de vapeur ou d'eau courante, car cela pourrait nuire à la sécurité électrique de l'appareil.

6.2 Entretien de l'accu Li-Ion

- ▶ Éviter toute pénétration d'humidité.
- ▶ Veiller à ce que l'accu soit toujours sec, propre et exempt de traces de graisse et d'huile.
- ▶ Nettoyer régulièrement l'extérieur de l'appareil avec un chiffon légèrement humide. Ne pas utiliser de nettoyeurs à base de silicone.
- ▶ Pour que les accus atteignent leur longévité maximale, terminer la décharge dès que la puissance de l'appareil diminue nettement.
- ▶ Charger les accus à l'aide des chargeurs **Hilti** homologués pour les accus Li-Ion.

7 Aide au dépannage

En cas de défaillances non énumérées dans ce tableau ou auxquelles il n'est pas possible de remédier sans aide, contacter le S.A.V. **Hilti**.

Défaillance	Causes possibles	Solution
L'accu se vide plus rapidement que d'habitude.	Accu en mauvais état.	▶ Remplacer l'accu ou le faire diagnostiquer auprès du S.A.V. Hilti .
L'accu ne s'encliquette pas avec un « double-clic » audible.	Ergot d'encliquetage encrassé sur l'accu.	▶ Nettoyer l'ergot d'encliquetage et encliqueter l'accu dans son logement.
1 LED clignote. L'appareil ne fonctionne pas.	L'accu est déchargé.	▶ Remplacer l'accu et charger l'accu vide.
	L'accu est trop froid ou trop chaud.	▶ Laisser l'accu se réchauffer ou refroidir lentement à la température ambiante.

8 Recyclage



AVERTISSEMENT

Risque de blessures. Danger en cas de recyclage incorrect.

- ▶ En cas de recyclage incorrect du matériel, les risques suivants peuvent se présenter : La combustion de pièces en plastique risque de dégager des fumées et gaz toxiques nocifs pour la santé. Les batteries abîmées ou fortement échauffées peuvent exploser, causer des empoisonnements ou intoxications, des brûlures (notamment par acides), voire risquent de polluer l'environnement. En cas de recyclage sans précautions, des personnes non autorisées risquent d'utiliser le matériel de manière incorrecte. Ce faisant, il y a risque de se blesser sérieusement, d'infliger de graves blessures à des tierces personnes et de polluer l'environnement.
- ▶ Éliminer sans tarder les accus défectueux. Les tenir hors de portée des enfants. Ne pas détruire les accus ni les incinérer.
- ▶ Éliminer les accus conformément aux prescriptions nationales en vigueur ou restituer les accus ayant servi à **Hilti**.



Les appareils **Hilti** sont fabriqués pour une grande partie en matériaux recyclables. Le recyclage présuppose un tri adéquat des matériaux. **Hilti** reprend les appareils usagés dans de nombreux pays en vue de leur recyclage. Consulter le service clients **Hilti** ou un conseiller commercial.

Conformément à la directive européenne concernant les appareils électriques et électroniques anciens et sa transposition au niveau national, les appareils électriques usagés doivent être collectés séparément et recyclés de manière non polluante.



- ▶ Ne pas jeter les appareils électriques dans les ordures ménagères !

9 Garantie constructeur

- ▶ En cas de questions sur les conditions de garantie, veuillez vous adresser à votre partenaire **Hilti** local.

10 Déclaration de conformité CE

Fabricant

Hilti Aktiengesellschaft
Feldkircherstrasse 100
9494 Schaan
Liechtenstein

Nous déclarons sous notre seule et unique responsabilité que ce produit est conforme aux directives et normes suivantes.

Désignation	Lampe sur accus
Désignation du modèle	SFL 14-A
Génération	01
Année de fabrication	2011
Désignation du modèle	SFL 22-A
Génération	01
Année de fabrication	2011
Désignation du modèle	SFL 36-A
Génération	01
Année de fabrication	2011

Directives appliquées :	<ul style="list-style-type: none">• 2014/30/UE• 2014/35/UE• 2006/66/CE• 2011/65/UE
-------------------------	---

Normes appliquées :

- EN ISO 12100
- EN 60598-1

Documentation technique :

- Hilti Entwicklungsgesellschaft mbH
Zulassung Geräte
Hiltistraße 6
86916 Kaufering
Allemagne

Schaan, 09/2015



Paolo Luccini
(Head of BA Quality and Process Management /
Business Area Electric Tools & Accessories)



Tassilo Deinzer
(Executive Vice President / Business Unit Power
Tools & Accessories)



Hilti Corporation

LI-9494 Schaan

Tel.: +423/234 21 11

Fax: +423/234 29 65

www.hilti.com

Hilti = registered trademark of Hilti Corp., Schaan



20161024