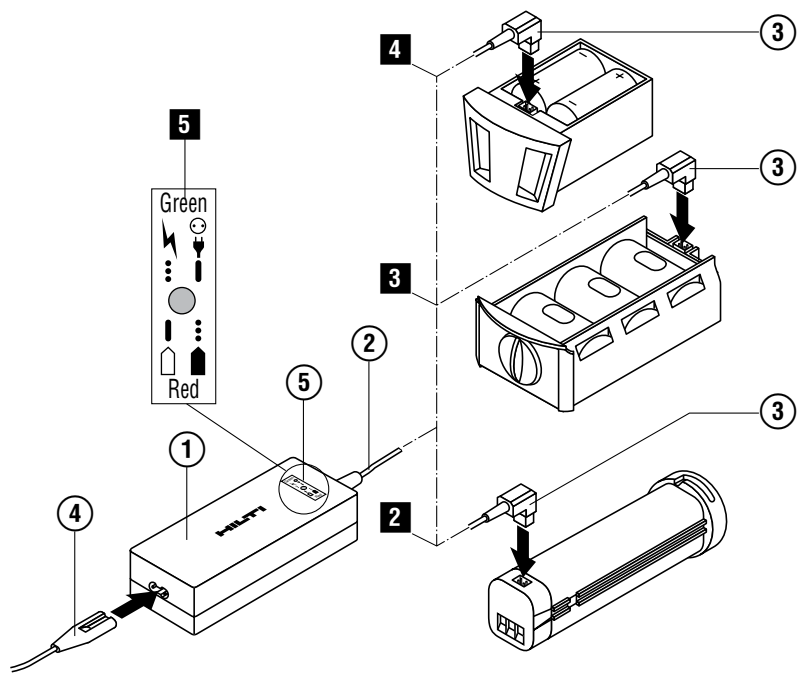


Bedienungsanleitung	de
Operating instructions	en
Mode d'emploi	fr
Istruzioni d'uso	it
Manual de instrucciones	es
Manual de instruções	pt
Gebruiksaanwijzing	nl
Brugsanvisning	da
Bruksanvisning	sv
Bruksanvisning	no
Käyttöohje	fi
Οδηγίες χρήσεως	el
Használati utasítás	hu
Instrukcja obsługi	pl
Инструкция по эксплуатации	ru
Návod k obsluze	cs
Návod na obsluhu	sk
Upute za uporabu	hr
Navodila za uporabo	sl
Ръководство за обслужване	bg
Instrucțiuni de utilizare	ro
Kullanma Talimatı	tr
دليل الاستعمال	ar
Lietošanas pamācība	lv
Instrukcija	lt
Kasutusjuhend	et
取扱説明書	ja
사용설명서	ko
操作說明書	zh
操作说明书	cn





原始操作說明

PUA 80 充電器

第一次使用前請您務必詳讀此操作手冊，並注意使用說明。

請將操作說明與設備放在一起。

將設備交給其他人時，請務必一併提供操作說明。

內容	頁次
1 一般使用說明	169
2 產品說明	170
3 技術資料	170
4 安全說明	170
5 使用前注意事項	171
6 操作	171
7 維護和保養	172
8 廢棄機具處置	172
9 製造商的保固責任 - 機具	173
10 EC歐規符合聲明 (原版)	173

1 這些號碼表示在圖示中的位置，您可以在操作說明的開始處找到圖示。

本操作說明中所稱「設備」，係指PMA 80充電器。

零件、操作控制與指示燈 **1**

- ① PUA 80充電器
- ② 充電器電源線
- ③ 插頭
- ④ 電源線
- ⑤ LED顯示幕

1 一般使用說明

1.1 安全須知及其意義

危險

用於告知可能會發生對人體造成嚴重傷害甚至死亡的立即性危險情況。

警告

用於告知可能會發生造成人員受傷或死亡之重度危險情況。

注意

用於告知可能會發生造成人員受傷，或造成設備及其他財產損壞的輕度危險情況。

附註

注意操作說明或其他有用的資訊內容。

1.2 圖形符號之說明及其他資訊

警告標誌



一般警告



警告：有電



警告：腐蝕性物質



警告：爆炸性物質

符號



使用前應閱讀操作說明



不得將電池與家庭廢棄物一併處置。



將廢棄材料交付回收

辨識資料在設備上的位置

您可在設備的型號辨識牌上找到型號及序號。請在操作說明中記下該資訊，在與我們的業務代表或維修中心聯絡時，隨時可作參考

型號：

序號：

2 產品說明

2.1 按照指示使用產品

本設備設計適用Hilti PSA 80、PRA 82及PRA 801型電池於室內乾燥環境下之充電。

本設備須搭配這些操作說明中指定的電池使用。不允許使用本設備對其他類型的電池進行充電。

不可在有發生火災或爆炸危險的地方使用本設備。

請遵守操作說明中，關於操作、保養與維護資訊。

本設備係供專業人士使用。僅能由經授權且經訓練的人員進行其操作、保養及修理。必須將可能發生的特殊危險告

知該人員。如果讓未經訓練的人員以錯誤或不按照指示的方式使用本設備及其附屬配件，可能會發生危險。

不得調整或改裝本設備。

2.2 項目供應數

- 1 PUA 80充電器
- 1 電源線
- 1 操作說明

3 技術資料

保留更改技術資料權利。

PUA 80充電器

電壓	100...240 V
電頻	50...60 Hz
重量	0.36 kg (0.8lb)
充電器電源線長度	1.5 m (5 ft)
規格 (長 x 寬 x 高)	120 mm (4.7 in) x 58 mm (2.3 in) x 30 mm (1.2 in)
控制	電子式充電控制 (微控制器)
防護等級	電力保護等級II (雙重絕緣)
操作溫度範圍	+0...+40°C (+32 °F至+104 °F)
貯放溫度	-30...+60°C (-22 °F至+140 °F)

充電器與指定電池的技術資料	PRA 801	PSA 80	PRA 82
最大輸出電壓	5.6 V	14 V	3.8 V
最大輸出電流	4.4 A	1.7 A	4.4 A
充電時間	約 2.5 h	約 1.5 h	約 2.5 h

電池	PRA 801	PSA 80	PRA 82
最大輸出電壓	3.6 V	9.6 V	2.4 V
電容	8.5 Ah	2 Ah	8 Ah
電池單元數	3	8	2

4 安全說明

除各節操作說明所提供的安全相關資訊外，應隨時嚴格遵守以下規定。

4.1 一般安全須知

- 勿使用任何失效的安全保護裝置，勿刪除任何標示或警告標誌。
- 設備之電源插頭如有彎曲或受損，請勿使用 (插入插頭時請勿使用蠻力)。

- 考量週遭環境可能造成之干擾。不可將設備曝露在雨中或雪中，並且不要在潮濕的情形下使用。不可在有發生火災或爆炸危險的地方使用此設備。
- 電源線僅可用來連接電源。
- 設備於不使用狀態下，請貯放於安全的地方。設備於不使用狀態下，必須貯放在乾燥、高處、上鎖或兒童無法取得的地方。

- f) 請針對工作使用正確的設備。請勿將設備使用於非其設計用途上。請遵照說明並在機具無故障狀態下使用。
- g) 紙夾、錢幣、鑰匙、釘子、螺絲或其他小型金屬物件可造成電力接點短路，請務必遠離未使用的電池以及充電器。電池或充電器的接點短路可能造成燒傷或起火。
- h) 本設備不適合為身障、知覺或心理疾病，或是缺乏經驗及常識之人士（包括兒童）使用，除非在能為其安全負起全責之人士的監督或使用該設備之指導下使用。
- i) 必須禁止孩童玩弄本設備。
- j) 確認電池未受到機械性損害。
- k) 請勿充電或繼續使用受損電池（意即有龜裂、破損、彎曲或接觸點凹陷及 / 或突起）。

4.2 適當的工作場所配置

- a) 請確保工作場所良好的照明。
- b) 請保持工作區域的整潔與良好照明。凌亂而昏暗的工作區域容易發生意外。
- c) 檢查確認勿讓設備及電源線成為障礙物，導致絆倒及人員受傷的危險。
- d) 開始充電之前請將設備置於安全的地方。

4.3 電力



- a) 避免讓身體接觸到如散熱器、爐灶與冰箱等與土地或地表接觸之物品。如果您的身體接觸到地表或地面，將增加電擊的危險。
- b) 請定期檢查設備的電源線，並在發現損壞時，請合格的電力專員更換。請定期檢查延長線，並在發現損壞時予以更換。當設備在運轉時，如果電源線或延長線

受損，請勿接觸。請將電源線插頭自插座拔除。受損電源線具有電擊的風險。

- c) 檢查並確保設備及所有的纜線都處於良好的狀態。如果發現損壞、設備不完整，或其控制元件無法正常操作，請勿操作設備或其配件。
- d) 僅可將設備送交Hilti維修中心修理。
- e) 請勿將電源絕緣線用在非設計的用途上。請勿以電源線拉動設備。請勿以拉扯電源線的方式拔離插座上的插頭。
- f) 請勿將電源絕緣線暴露在高熱，油或尖銳的邊緣。
- g) 勿在設備髒污或潮濕時進行操作。粉塵（特別是導電材料所產生的粉塵）或設備表面的濕氣可能會造成電擊事故。因此，骯髒或積著粉塵的設備應定期送交Hilti維修中心檢查，尤其是當設備常使用於具傳導性材質時。
- h) 避免電池正負極發生短路。短路會有引起火災的危險。
- i) 請避免觸碰充電器接觸點。
- j) 請勿將電池用在未經認可之機具或設備上。使用其他電池，或將電池用在原用途以外的地方可能會發生火災與爆炸。
- k) 使用年限到期時必須將電池環保回收處理。

4.4 電磁相容性

本設備雖符合相關適用規則之嚴格要求，Hilti公司不排除設備因受強力電磁輻射干擾，而產生錯誤操作結果的可能性。在此工作狀況下或是您不確定時，請使用其他方法進行測量以檢測本設備的準確度。同樣的，Hilti公司亦不排除設備與其他裝置發生干擾的可能性（例如飛機的導航設備）。

4.5 液體

電池若不當使用可能會滲出液體。請避免接觸該液體。若不慎接觸，請以清水沖洗。若接觸滲出液體，請以大量清水沖洗眼睛並就醫。從電池中滲出的液體，可能會導致疼痛或燙傷。

5 使用前注意事項



5.1 連接 1

1. 將電源線與設備連接。

2. 將電源線插入插座。
3. 將充電電源線與PSA 80、PRA 82或PRA 801電池連接。

6 操作



注意

電池在充電時設備溫度會上升。因此本設備不可內建、覆蓋或在空氣循環不良場所使用。請勿在封閉容器中操作充電器。

注意

不可將電池貯放在陽光直射處、窗旁的散熱器或玻璃後方進行充電。在高溫下電池會受損。

6.1 LED指示燈

附註

- 僅可在溫度0至40°C (+32°F至+104°F) 間進行電池充電。
- 在周遭環境溫度0至30°C (+32°F至+86°F) 下可獲得最大充電效率。

LED指示燈	綠色LED持續亮啟	本設備已連接電源並在作業中。
	綠色LED閃爍	電池無法充電。電池故障或溫度在能夠充電的範圍之外。中斷充電器與電池的連接，讓它能夠視情況冷卻或加溫。接著將電池與充電器連接。如果綠色LED持續閃爍，表示電池故障。請與Hilti聯繫。
	紅色LED持續亮啟	電池正在充電。
	紅色LED閃爍	電池充電完成。

7 維護和保養

注意

請將電源線插頭自插座移除。

7.1 設備的保養

設備外殼係以耐撞擊塑膠製作。

使用微濕抹布或乾刷定期清理設備表面。清潔設備時，請勿使用噴霧器、蒸氣壓力清潔設備或流動的水。這可能會對設備的電力安全造成不良影響。請讓設備遠離油脂。請勿使用含矽樹脂的清潔劑。

7.2 維護

警告

更換電源線及電子零件的修復工作僅可由經訓練的電力專員進行。

請定期檢查設備的外部零件，並確認所有控制裝置皆可正常運作。如果零件受損或控制裝置無法正常運作，請勿操作設備。必要時，請將設備交給Hilti維修中心修理。

7.3 電池的保養

請保持正負極接觸面無灰塵和油脂。

需要時用乾淨的抹布潔淨接觸面。

如果經過多次的使用與充電後電池容量下降至可接受的程度，我們建議您將它送至Hilti檢查。

8 廢棄機具處置

危險

不當處置廢棄設備會造成嚴重的後果：

塑膠部件若起火，將產生危害健康的有毒煙霧。

電池如果受損或暴露在極高溫度下，可能會爆炸，進而造成中毒、灼傷，酸性灼傷或環境污染。

處置廢棄設備若不夠小心，可能會導致未經授權者及以不當的方式使用設備。這可能會造成嚴重的人員傷亡、使第三方受到傷害以及造成環境污染。



Hilti機具或設備的製作材料大部分均可回收。回收前，必須先將材料正確分類。Hilti在許多國家已經做好安排，取回您的舊機具與設備進行回收。請諮詢Hilti顧客服務中心或您的業務代表，取得進一步資訊。



僅適用於歐盟國家

不得將電力設備隨家庭廢棄物一併處置。

依據European Directive 2002/96/EC對電子及電器設備廢棄物的規範及國家之相關配合規定，已到達使用年限的電動機具必須分別收集，並交由環保回收機構處理。



請依國家法令處置廢棄電池。

9 製造商的保固責任 - 機具

如果您對於保固條件有任何問題，請聯絡當地Hilti代理商。

10 EC歐規符合聲明 (原版)

產品名稱：	充電器
型號：	PUA 80
製造年份：	2006

本公司在此聲明，我們的唯一責任在於本產品符合下列指示或標準：至2016年4月19日為止：2004/108/EC，自2016年4月20日起：2014/30/EU，自2016年4月19日為止：2006/95/EC，自2016年4月20日起：2014/35/EU，2011/65/EU，EN ISO 12100，EN 60335-1，EN 60335-2-29。

Hilti Corporation, Feldkircherstrasse 100,
FL-9494 Schaan

Paolo Luccini
Head of BA Quality and Process
Management
Business Area Electric Tools &
Accessories
08/2015

Edward Przybyłowicz
Head of BU Measuring Systems
BU Measuring Systems

08/2015

技術文件歸檔於：

Hilti Entwicklungsgesellschaft mbH
Zulassung Elektrowerkzeuge
Hiltistrasse 6
86916 Kaufering
Deutschland



Hilti Corporation

LI-9494 Schaan

Tel.: +423/234 21 11

Fax: +423/234 29 65

www.hilti.com

Hilti = registered trademark of Hilti Corp., Schaan
Pos. 1 | 20151014

