



C 7

Slovenščina

C 7

Originalna navodila za uporabo

1 Informacije o dokumentaciji

1.1 O tej dokumentaciji

- Pred začetkom uporabe preberite to dokumentacijo. To je pogoj za varno delo in nemoteno uporabo.
- Upoštevajte varnostna navodila in opozorila v tej dokumentaciji in na izdelku.
- Navodila za uporabo vedno hranite ob izdelku in vedno priložite ta navodila, če izdelek posredujete drugim osebam.

1.2 Legenda

1.2.1 Opozorila

Opozorila opozarjajo na nevarnosti pri delu z izdelkom. Uporabljajo se naslednje signalne besede:



NEVARNOST

NEVARNOST !

- ▶ Za neposredno grozečo nevarnost, ki lahko pripelje do težjih telesnih poškodb ali do smrti.



OPOZORILO

OPOZORILO !

- ▶ Za morebitno grozečo nevarnost, ki lahko povzroči težke telesne poškodbe ali smrt.



PREVIDNO

PREVIDNO !

- ▶ Označuje možno nevarno situacijo, ki lahko pripelje do lažjih telesnih poškodb ali materialne škode.

1.2.2 Simboli v dokumentaciji

V navodilih za uporabo se pojavljajo naslednji simboli:

	Pred uporabo preberite navodila za uporabo
	Navodila za uporabo in druge uporabne informacije
	Ravnanje z materiali, ki jih je mogoče znova uporabiti
	Električnih orodij in akumulatorskih baterij ne odstranjujte s hišnimi odpadki

1.2.3 Simboli na slikah

Na slikah so uporabljeni naslednji simboli:

	Te številke označujejo slike na začetku teh navodil
	Oštevilčenje na slikah prikazuje postopek po korakih in se lahko razlikuje od delovnih korakov v besedilu
	Na sliki Pregled so uporabljene številke položajev, ki se nanašajo na številke v legendi poglavja Pregled izdelka
	Ta znak opozarja, da morate biti pri uporabi izdelka še posebej pozorni.

1.3 Simboli, ki so vezani na izdelek

1.3.1 Simboli na izdelku

Na izdelku se uporabljajo naslednji simboli:

	Samo za uporabo v zaprtih prostorih
	Dvojna izolacija

1.4 Informacije o izdelku

Izdelki **HILTI** so namenjeni profesionalnim uporabnikom; uporablja, vzdržuje in servisira jih lahko le pooblaščen in ustrezno usposobljeno osebje. To osebje je treba dodatno poučiti o nevarnostih, ki se pojavljajo pri delu. Izdelek in njegovi pripomočki so lahko nevarni, če jih nepravilno uporablja nestrokovno osebje in če se uporabljajo v nasprotju z namembnostjo.

Tipška oznaka in serijska številka sta navedeni na tipski ploščici.

- Serijsko številko prepisite v naslednjo preglednico. Podatke o izdelku potrebujete v primeru morebitnih vprašanj za našega zastopnika ali servis.

Informacije o izdelku

Polnilnik	C 7
Generacija	01
Serijska št.	

1.5 Izjava o skladnosti

Z izključno odgovornostjo izjavljamo, da tukaj opisan izdelek ustreza naslednjim direktivam in standardom. Kopijo izjave o skladnosti si lahko ogledate na koncu te dokumentacije.

Tehnična dokumentacija je na voljo tukaj:

Hilti Entwicklungsgesellschaft mbH | Zulassung Geräte | Hiltistraße 6 | 86916 Kaufering, DE

2 Varnost

2.1 Splošna varnostna navodila

⚠ OPOZORILO Preberite vsa varnostna opozorila in navodila. Posledice neupoštevanja varnostnih opozoril so lahko električni udar, požar in/ali hude telesne poškodbe.

Vsa varnostna opozorila in navodila shranite za v prihodnje.

Pojem "orodje", ki smo ga uporabili v varnostnih opozorilih, se nanaša na električno orodje za priklop na električno omrežje (s priključnim kablom) in na električno orodje na baterijski pogon (brez priključnega kabla).

Varnost na delovnem mestu

- **Poskrbite, da bo vaše delovno mesto vedno čisto in dobro osvetljeno.** Nered ali neosvetljena delovna območja lahko povzročijo nezgode.
- **Prosimo, da električnega orodja ne uporabljate v okolju, kjer je nevarnost eksplozije in v katerem se nahajajo gorljive tekočine, plini ali prah.** Električna orodja povzročajo iskrenje, zato se gorljiv prah ali pare lahko vnamejo.
- **Ne dovolite otrokom in drugim osebam, da bi se med delom približale električnemu orodju.** Druge osebe lahko odvrnejo vašo pozornost in izgubili boste nadzor nad orodjem.

Električna varnost

- **Priključni vtič električnega orodja mora ustrezati vtičnici. Vtiča pod nobenim pogojem ne smete spreminjati. Uporaba adapterskih vtičev v kombinaciji z zaščitenim ozemljenim električnim orodjem ni dovoljena.** Nespremenjen vtič in ustrezna vtičnica zmanjšujeta nevarnost električnega udara.
- **Izogibajte se telesnemu stiku z ozemljenimi površinami, na primer s cevmi, grelci, štedilniki in hladilniki.** Če je ozemljeno tudi vaše telo, obstaja povečano tveganje električnega udara.
- **Zavarujte električno orodje pred dežjem in vlago.** Vstop vode v električno orodje povečuje nevarnost električnega udara.
- **Električnega kabla ne uporabljajte za prenašanje ali obežanje električne naprave in ne vlečite vtiča iz vtičnice tako, da vlečete za kabel. Kabel zavarujte pred vročino, oljem, ostrimi robovi in premikajočimi se deli naprave.** Poškodovan ali zavozlan kabel povečuje nevarnost električnega udara.
- Polnilnik uporabljajte le v suhih prostorih. Vdor vode v električno napravo povečuje nevarnost električnega udara.

2.2 Skrbno ravnanje s polnilniki in njihova uporaba

- S polnilnikom polnite samo odobrene litij-ionske akumulatorske baterije **Hilti**, da se izognete poškodbam.
- Mesto uporabe polnilnika mora biti čisto in hladno, vendar brez nevarnosti zmrzovanja.
- Polnilnik med polnjenjem oddaja toploto, zato morajo biti prezaševalne reže proste. Polnilnik zato vzemite iz kovčka. Polnilnika ne uporabljajte v zaprtih posodah.

- ▶ Skrbno negujte napravo. Preverjajte, ali so deli zlomljeni ali tako poškodovani, da je ovirano delovanje naprave. Pred ponovno uporabo je treba poškodovan del orodja popraviti.
- ▶ Polnilce in pripadajoče akumulatorske baterije uporabljajte v skladu s temi navodili in v skladu s predpisi za ta poseben tip naprave. Nenamenska uporaba polnilnikov lahko privede do nevarnih situacij.
- ▶ Akumulatorske baterije polnite samo v polnilnikih, ki jih priporoča proizvajalec. Na polnilniku, predvidenem za polnjenje določene vrste akumulatorskih baterij, lahko pride do požara, če ga uporabite za polnjenje drugih vrst akumulatorskih baterij.
- ▶ Polnilnik in akumulatorske baterije, ki niso v uporabi, ne smejo priti v stik s pisarniškiimi sponkami, kovanci, ključi, žebliji, vijaki ali z drugimi kovinskimi predmeti, ki bi lahko povzročili premostitev kontaktov na akumulatorski bateriji ali na polnilniku. Kratak stik med kontakti akumulatorske baterije ali kontakti polnilnega adapterja lahko povzroči opekline ali požar.
- ▶ Pri napačni uporabi lahko iz akumulatorske baterije izteče tekočina. Izogibajte se stiku z njo. Če vseeno pride do stika, dotično mesto izperite z vodo. Če pride tekočina v oči, po izpiranju poiščite zdravniško pomoč. Iztekajoča tekočina lahko povzroči draženje kože in opekline.
- ▶ **Poskrbite, da ne pride do mehanskih poškodb akumulatorskih baterij.**
- ▶ Prepovedano je polnjenje in uporaba poškodovanih akumulatorskih baterij (na primer počenih, polomljenih in zvitih akumulatorskih baterij z udarjenimi in/ali zvitihi kontakti).

2.3 Skrbno ravnanje z akumulatorskimi baterijami in njihova uporaba

- ▶ Upoštevajte posebne smernice za transport, skladiščenje in uporabo litij-ionskih akumulatorskih baterij.
- ▶ Akumulatorskih baterij ne izpostavljajte visokim temperaturam, neposredni sončni svetlobi in ognju.
- ▶ Akumulatorskih baterij ni dovoljeno razstavljati, stiskati, segrevati na temperaturo nad 80 °C ali sežigati.
- ▶ Ne uporabljajte ali ne polnite akumulatorskih baterij, ki jih je prizadel električni udar, so padle več kot en meter v globino ali pa so bile kako drugače poškodovane. V tem primeru se vedno obrnite na **servis Hilti**.
- ▶ Če je akumulatorska baterija prevroča, da bi se je dotaknili, je morda v okvari. Odložite izdelek na negorljivo mesto, ki je dovolj oddaljeno od gorljivih materialov, kjer ga lahko opazujete, in počakajte, da se ohladi. V tem primeru se vedno obrnite na **servis Hilti**.

2.4 Dodatna varnostna opozorila

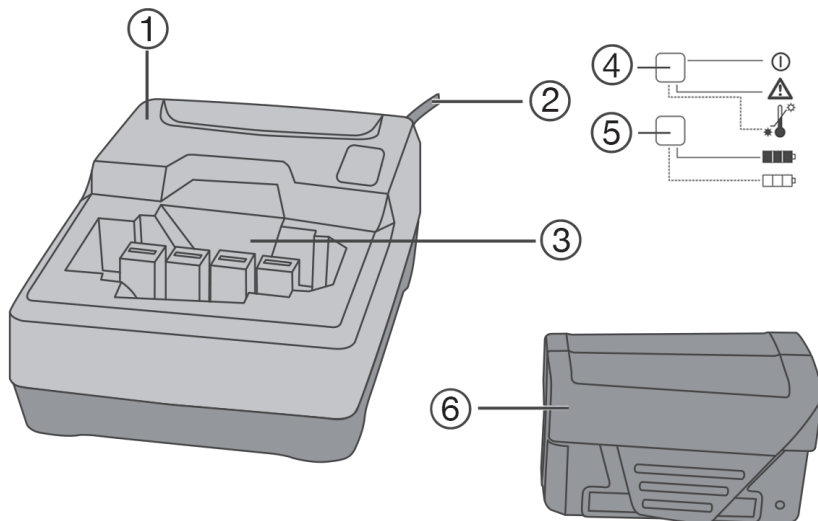
Osebna varnost

- ▶ **Prepričajte se, da je polnilnik varno nameščen.** Če baterija ali polnilnik padeta, lahko poškodujeta vas ali druge osebe v bližini.
- ▶ **Ne dotikajte se stikov.**
- ▶ Ob koncu njihove življenjske dobe morate akumulatorske baterije odstraniti na okolju prijazen in varen način.
- ▶ Napravo lahko otroci od 8. leta starosti in osebe z omejenimi fizičnimi, senzoričnimi in umskimi sposobnostmi ter pomanjkanjem znanja in izkušenj uporabljajo zgolj pod nadzorom ali če so bili poučeni o varni uporabi naprave in razumejo morebitne nevarnosti. Otroci se z napravo ne smejo igrati. Naprave ne smejo čistiti in vzdrževati otroci brez nadzora.
- ▶ **Ne nosite nakita, kot so prstani ali verižice.** Nakit lahko povzroči kratak stik in tako povzroči opekline.
- ▶ **Električna orodja, ki jih ne uporabljate, shranjujte izven dosega otrok. Naprave ne smejo uporabljati osebe, ki niso seznanjene z delovanjem naprave oziroma niso prebrale teh navodil za uporabo.**
- ▶ Če pride pri delu do poškodb priključnega kabla ali podaljška, se kablov ne smete dotikati. Izvlecite vtič iz vtičnice. Poškodovanih priključnih kablov in podaljškov ne uporabljajte, saj predstavljajo nevarnost električnega udara.
- ▶ **Naprave nikoli ne uporabljajte, če je umazana ali mokra.** Prah, ki se sprijema na površino orodja (še posebej na prevodnih materialih), ali vlaga lahko v neugodnih razmerah povzročita električni udar.
- ▶ **Pri pogosti obdelavi prevodnih materialov naj umazano orodje redno pregledajo pri servisni službi Hilti.**

Servis

- ▶ **Napravo lahko popravlja samo usposobljeni strokovnjak, in to izključno z originalnimi nadomestnimi deli.** Le tako bo tudi v prihodnje zagotovljena varna raba izdelka.

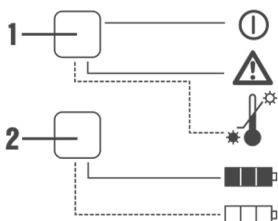
3.1 Pregled izdelka



- ① Polnilnik
- ② Kabel
- ③ Predel za akumulatorsko baterijo
- ④ Prikazovanje stanja
- ⑤ Indikator napolnjenosti akumulatorske baterije
- ⑥ Akumulatorska baterija tipa B 7

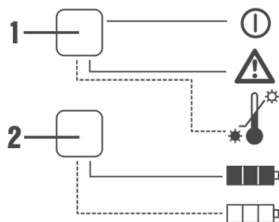
3.2 LED-indikatorji na polnilniku

Prikazovanje stanja (1)



LED-dioda sveti zeleno	Polnilnik je pripravljen za uporabo.
LED-dioda utripa rdeče	Akumulatorska baterija je prehladna (<0 °C) ali prevroča (>50 °C) in se ne polni. Polnilnik samodejno preklopi v način polnjenja, ko akumulatorska baterija doseže ustrezno temperaturo.
LED-dioda sveti rdeče LED-dioda ne sveti	Ni napajanja ali polnilnik je v okvari. Izvalcite vtič iz vtičnice in nato vtič znova vtaknite v vtičnico. Če LED-dioda še vedno ne sveti, se obrnite na servisno službo Hilti .

Indikator napoljenosti (2)



LED-dioda utripa zeleno	Akumulatorska baterija se polni.
LED-dioda sveti zeleno	Akumulatorska baterija je povsem napolnjena.
LED-dioda ne sveti	Akumulatorska baterija ni pravilno priključena ali pa je v okvari. Odstranite akumulatorsko baterijo in jo znova vstavite v predal za akumulatorsko baterijo. Če LED-dioda še vedno ne sveti, se obrnite na servisno službo Hilti .

3.3 Namenska uporaba

Opisan izdelek je polnilnik za **Hilti**-jeve litij-ionske akumulatorske baterije tipa B 7. Polnilnik je primeren za priključitev v vtičnice z izmenično napetostjo od 220 V do 240 V.

Akumulatorske baterije, ki so dovoljene za uporabo s tem izdelkom, so navedene v razdelku s tehničnimi podatki.

3.4 Obseg dobave

Polnilnik, navodila za uporabo.

Druge sistemske izdelke, ki so dovoljeni za vaš izdelek, najdete v centru **Hilti Store** ali na spletni strani: www.hilti.group.

4 Tehnični podatki

4.1 Lastnosti izdelka

Hlajenje	Konvekcijsko hlajenje
Omrežna napetost	220 V ...240 V
Omrežna frekvenca	50 Hz ...60 Hz
Akumulatorska baterija	Li-Ion
Izhodna napetost	7,2 V
Izhodna moč	12,6 W
Dolžina priključnega kabla	≈ 2 m
Teža	0,775 kg
Dimenzije (D x Š x V)	152 mm x 102 mm x 58 mm
Krmiljenje	Elektronski nadzor polnjenja in krmiljenje prek mikrokontrolerja
Stopnja zaščite	Stopnja zaščite II (dvojna zaščitna izolacija)

4.2 Podatki o temperaturi

Temperatura akumulatorske baterije ob začetku polnjenja	-10 °C ...45 °C
Temperatura skladiščenja	-20 °C ...40 °C
Temperatura okolice med delovanjem	-17 °C ...60 °C

4.3 Čas polnjenja akumulatorske baterije

Napetost	Tip akumulatorske baterije	Čas polnjenja
7,2 V	B 7/1.5 Li-Ion	≈ 45 min
7,2 V	B 7/2.0 Li-Ion	≈ 60 min

5 Uporaba

5.1 Vklon polnilnika

- ▶ Vtaknite vtič v vtičnico.
 - ↳ LED-dioda 1 na polnilniku sveti zeleno.

5.2 Polnjenje akumulatorske baterije

1. Pazite na to, da so stiki akumulatorske baterije in polnilnika čisti in suhi.
 - ↳ Akumulatorske baterije, ki so primerne za uporabo s tem izdelkom, so navedene na koncu te dokumentacije.
2. Potisnite akumulatorsko baterijo v vmesnik polnilnika. Bodite pozorni, da se kodi akumulatorske baterije in vmesnika ujemata.
 - ↳ Ko boste akumulatorsko baterijo vstavili v polnilnik, se bo postopek polnjenja sprožil samodejno. Indikator napoljenosti na akumulatorski bateriji je med polnjenjem izklopljen.



Akumulatorska baterija se ne bo poškodovala, če ostane v polnilniku dlje časa.

Iz varnostnih razlogov pa kljub temu priporočamo, da po zaključku polnjenja akumulatorsko baterijo vzamete iz polnilnika.

5.3 Vstavljanje akumulatorske baterije

PREVIDNO

Nevarnost poškodb zaradi kratkega stika ali izpadle akumulatorske baterije!

- ▶ Preden vstavite akumulatorsko baterijo v orodje, se prepričajte, da na stikih akumulatorske baterije in orodja ni tujkov.
 - ▶ Vedno poskrbite, da se akumulatorska baterija pravilno zaskoči.
-
1. Akumulatorsko baterijo pred prvo uporabo napolnite do konca.
 2. Akumulatorsko baterijo vstavite v držalo orodja, da se slišno zaskoči.
 3. Preverite, ali je akumulatorska baterija pravilno in varno nameščena v orodju.

5.4 Odstranjevanje akumulatorske baterije

1. Pritisnite gumb za sprostitev akumulatorske baterije.
2. Akumulatorsko baterijo izvlecite iz držala orodja.

6 Nega in vzdrževanje

OPOZORILO

Nevarnost električnega udara! Nega in vzdrževanje z vstavljenim vtičem lahko povzročita hude poškodbe in opekline.

- ▶ Pred nego in vzdrževanjem vedno izvlecite vtič!

Nega

- Sprijeto umazanijo previdno odstranite.

- Prezračevalne reže previdno očistite s suho krtačo.
- Za čiščenje ohišja uporabljajte samo rahlo navlaženo krpo. Za čiščenje ne uporabljajte čistil, ki vsebujejo silikon, ker lahko poškodujejo plastične dele.

Vzdrževanje

OPOZORILO

Nevarnost zaradi električnega udara! Nepravilna popravila na električnih delih lahko povzročijo težke poškodbe in opekline.

- ▶ Električne komponente smejo popravljati samo strokovnjaki električarji.

- Redno preverjajte, ali so vidni deli orodja nepoškodovani in ali elementi za upravljanje delujejo brezhibno.
- Izdelka ne uporabljajte, če je poškodovan in/ali ne deluje brezhibno. Izdelek naj takoj popravi servis **Hilti**.
- Po končani negi in vzdrževanju namestite vse zaščitne naprave in preverite, ali delujejo brezhibno.




Za varno uporabo uporabite le originalne nadomestne dele in potrošne materiale. Seznam odobrenih nadomestnih delov, potrošnih materialov in pribora najdete v servisnem centru **Hilti Store** ali na spletni strani: www.hilti.group | ZDA: www.hilti.com

7 Odstranjevanje

OPOZORILO

Nevarnost poškodb. Nevarnost zaradi nepravilnega odstranjevanja

- ▶ Nepravilno odstranjevanje dotrajanih napravah lahko privede do naslednjega: pri sežigu plastičnih delov nastajajo strupeni plini, ki lahko škodujejo zdravju. Če se baterije poškodujejo ali segrejejo do visokih temperatur, lahko eksplodirajo in pri tem povzročijo zastrupitve, opekline, razjede in onesnaženje okolja. Lahkomiselno odstranjeno opremo lahko nepooblaščen osebe ponovno uporabijo na nestrokoven način. Pri tem lahko pride do težkih poškodb uporabnika ali tretje osebe ter do onesnaženja okolja.
- ▶ Akumulatorske baterije v okvari nemudoma odstranite. Pazite, da ne pridejo v otroške roke. Akumulatorskih baterij ne razstavljajte in ne sežigajte.
- ▶ Odslužene akumulatorske baterije odstranite v skladu z državnimi predpisi ali jih vrnite podjetju **Hilti**.

 Naprave **Hilti** so pretežno izdelane iz materialov, ki jih je mogoče znova uporabiti. Pogoj za ponovno uporabo materialov je ustrezno razvrščanje materiala. V mnogih državah servisi **Hilti** prevzamejo vašo odsluženo napravo. O tem se pozanimajte pri servisni službi **Hilti** ali svojem prodajnem svetovalcu.

V skladu z evropsko Direktivo o odpadni električni in elektronski opremi in z njenim izvajanjem v državni zakonodaji je treba električne in elektronske naprave ob koncu njihove življenjske dobe ločeno zbirati in jih predati v postopek okolju prijaznega recikliranja.



- ▶ Električnih in elektronskih naprav ne odstranjujte s hišnimi odpadki!

8 RoHS (direktiva o omejevanju uporabe določenih nevarnih snovi)

Na spodnjih povezavah najdete preglednico z nevarnimi snovmi: qr.hilti.com/2076993. Povezavo do preglednice RoHS najdete na koncu tega dokumenta v obliki kode QR.

9 Garancija proizvajalca naprave

- ▶ Prosimo, da se v primeru vprašanj obrnete na svojega lokalnega partnerja **Hilti**.



B 7/1.5 (01)

B 7/2.0 (01)



Hilti Corporation
Feldkircherstraße 100
9494 Schaan | Liechtenstein

C 7 (01)

[2010]

2014/35/EU

EN ISO 12100

2014/30/EU

EN 60335-1-1

2011/65/EU

EN 60335-2-29

Schaan, 10/2018

Norbert Wohlwend

Head of Quality and
Process-Management
BA Electric Tools & Accessories

Dr. Lars Taenzer

Head of BU Direct Fastening
BU Direct Fastening



C7



Hilti Corporation
LI-9494 Schaan
Tel.:+423 234 21 11
Fax:+423 234 29 65
www.hilti.group



2164701



Hilti Connect