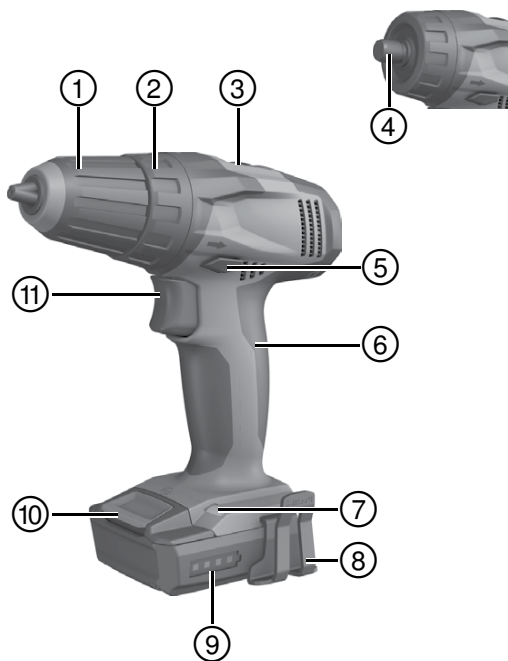


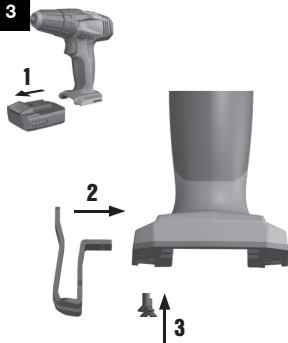
HILTI

SF 2-A / SFD 2-A

Operating instructions	en
Mode d'emploi	fr
Brugsanvisning	da
Bruksanvisning	sv
Bruksanvisning	no
Käyttöohje	fi
Инструкция по эксплуатации	ru
Kullanma Talimat	tr
دليل الاستعمال	ar
Lietošanas pamācība	lv
Instrukcija	lt
Kasutusjuhend	et
Інструкція з експлуатації	uk
Пайдалану бойынша басшылық	kk
取扱説明書	ja
사용설명서	ko
操作說明書	zh
操作说明书	cn



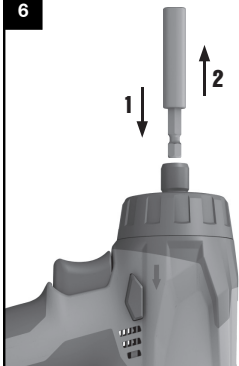


2**3****4**

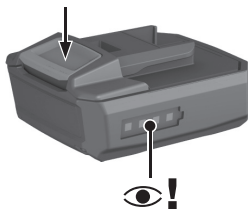
5



6



7



原始操作說明

SF 2-A/SFD 2-A 充電式電鑽 / 起子

第一次使用機具前，先務必閱讀操作說明。

務必將操作說明和機具放在一起。

將機具交給其他人時，應將操作說明一併轉交。

內容

1	一般使用說明	373
2	產品說明	374
3	彈圈夾具、配件	376
4	技術資料	376
5	安全說明	377
6	使用前注意事項	382
7	操作	383
8	維護和保養	386
9	故障排除	387
10	廢棄機具處置	387
11	製造商保固 - 機具	388
12	EC歐規符合聲明 (原版)	388

zh 1 這些號碼表示在圖示中的位置，您可以在操作說明的開始處找到圖示。
本操作說明中所稱「機具」，係指含電池之SF 2-A或SFD 2-A充電式電鑽 / 起子。

零件、操作控制與指示燈 1

- ① 自動鑽夾頭 (SF 2-A)
- ② 扭力與鑽孔模式設定環
- ③ 檔位選擇開關
- ④ 六角套筒 (附鎖定套筒) (SFD 2-A)
- ⑤ 正轉 / 逆轉開關
- ⑥ 握把
- ⑦ 燈具
- ⑧ 皮帶掛鉤 (選配)

- ⑨ 充電狀態指示燈
- ⑩ 拆卸鈕
- ⑪ 控制開關（具有電子轉速控制功能）

1 一般使用說明

1.1 安全須知及其意義

危險

用於告知可能會發生對人體造成嚴重傷害甚至死亡的立即性危險情況。

警告

用於告知可能會發生造成人員受傷或死亡之重度危險情況。

注意

用於告知可能會發生造成人員受傷，或造成設備及其他財產損壞的輕度危險情況。

附註

注意操作說明或其他有用的資訊內容。

1.2 圖形符號之說明及其他資訊

警告標誌



一般警告



警告：有電



警告：腐蝕性物質

遵守標誌



配戴護目鏡



配戴安全帽



配戴保護耳罩



配戴防護手套



配戴口罩



使用前請閱讀本操作說明

符號



伏特



直流電



無負載下額定轉速



每分鐘轉數



無鎚擊鑽孔



退還材料進行回收

機具上辨識資料的位置

類型名稱可以在該機具底部的型號識別牌上找到，而序號則在機殼側邊。請在操作說明中記下該資料，並在詢問Hilti業務代表或維修部門時參照該資料。

型號：

產品代別：01

序號：

2 產品說明

2.1 按照指示使用產品

SF 2-A及SFD 2-A係手持充電式電鑽 / 起子，用於螺絲之裝卸以及鋼材、木材及塑膠之鑽孔。

不得在會危害人體健康的材料（例如：石綿）上作業。

不得將電池作為其他非指定設備的電源。

不得調整或改裝本機具或其零件。

為避免受傷的危險，僅可使用Hilti原廠配件及彈圈夾具。

請遵守本操作說明書中關於操作、保養及維修資訊。

本機具設計係供專業使用，僅可由受過訓練且經授權的人員操作、修理與維護。必須告知該人員可能遭遇到的任何危險。如果讓未受過訓練的人員以錯誤或違反指示的方式使用機具及其附件，會發生危險。

工作環境可包括：建築工地、工場、翻新、改建或新建。

2.2 夾頭

SF 2-A配備自動鑽夾頭，而SFD 2-A則配備六角套筒起子。

zh

2.3 開關

具電子轉速控制之控制開關
檔位選擇開關
帶有運送鎖的正轉 / 逆轉選擇開關
扭力與鑽孔模式設定環

2.4 握把

減震握把

2.5 供應的項目包含 (工具箱版) :

- 1 電動機具
- 1 操作說明
- 1 Hilti工具箱

2.6 供應的項目包含 (厚紙箱版) :

- 1 電動機具
- 1 操作說明

2.7 其他操作本機具所需項目 :

B 12/2.6 Li-Ion, 搭配C4/12-50充電器。

2.8 鋰電池充電狀態顯示

LED持續亮起	LED閃爍	充電狀態C
LED 1、2、3、4	-	$C \geq 75\%$
LED 1、2、3	-	$50\% \leq C < 75\%$
LED 1、2	-	$25\% \leq C < 50\%$
LED 1	-	$10\% \leq C < 25\%$
-	LED 1	$C < 10\%$

2.9 過載及過熱保護

本機具配有電子式保護系統，可以預防過載和過熱。本機具在過載和過熱的情況之下會自動關閉。鬆開控制開關之後，再次按下本機具開關後，可能不會馬上重新啟動（當本機具正在冷卻時）。

附註

電池上的LED不會顯示過載和過熱的狀況。

3 彈圈夾具、配件

名稱	簡稱
鋰電池專用充電器	C 4/12-50
電池	B 12/2.6 Li-Ion
皮帶掛鉤 (選配)	

名稱	產品說明
自動鑽夾頭夾緊範圍	∅ 0.8... 10 mm
鑽孔直徑範圍 - 木材 (軟木)	∅ 0.8... 14 mm
鑽孔直徑範圍 - 木材 (硬木)	∅ 0.8... 10 mm
鑽孔直徑範圍 - 金屬	∅ 0.8... 6 mm
木螺絲 (最長80 mm)	∅ 3... 6 mm

4 技術資料

保留更改技術資料權利。

機具	SF 2-A	SFD 2-A
額定電壓 (直流電壓)	10.8 V	10.8 V
重量 (符合01/2003 EPTA程序)	1.1 kg	1.0 kg
第一檔速度 (裝B 12/2.6時)	0... 400/min	0... 400/min
第二檔速度 (裝B 12/2.6時)	0... 1,500/min	0... 1,500/min
機具設定在鑽孔記號處時的扭力 (柔軟 / 可彎曲的接合點)	最大 12 Nm	最大 12 Nm
扭力範圍 (15種設定)	0.5... 3.5 Nm	0.5... 3.5 Nm

附註

本資訊表所提供之震動噪音量已參照EN 60745標準測量，並可用來比較不同機具之噪音。它也可作為噪音量的初步評估。註明之震動噪音量表示機具主要應用時之數值。若機具於不同之用途使用，搭配不同的配件或在保養不良的情況下，其震動噪音有可能有所不同。在作業過程中，這有可能大量提高其噪音量。當機具關閉，或開啟但未進行任何作業時，其震動噪音量也應列入考量。在作業過程中，這有可能大量降低其噪音量。確認其他安全措施，

以保護操作員不受震動影響，例如：保養機具與其配件、操作前保持雙手溫暖、作業型式之安排等。

噪音和震動資訊 (量測標準符合EN 60745) :

典型A加權聲功率級數 (SF 2-A/SFD 2-A)	75 dB (A)
典型A加權音壓級數 (SF 2-A/SFD 2-A)	64 dB (A)
無法判定的聲功率級數	3 dB (A)

三軸震動值 (震動向量和)	量測標準依據EN 60745-2-2
SF 2-A/SFD 2-A : 無衝擊動作的螺絲起子作業, a_h	0.5 m/s ²
無法判定 (K)	1.5 m/s ²

三軸震動值 (震動向量和)	量測標準依據EN 60745-2-1
SF 2-A/SFD 2-A : 金屬鑽孔, $a_{h,D}$	1.9 m/s ²
無法判定的 (K) 三軸震動值	1.5 m/s ²

電池	B 12/2.6 Li-Ion
額定電壓	10.8 V
電容	2.6 Ah
能量	28.08 Wh
重量	0.24 kg
溫度監控	有
電池單元類型	鋰電池
電池單元數	3

zh

5 安全說明

附註

5.1 一節中的安全規範，包含依照各種適用標準，必須列示於操作說明上的所有電子機具安全規範。因此，其中可能有些與本機具無關。

5.1 一般電動機具安全警告

a)  警告

請詳閱所有的安全警示及說明。未能遵守以下警示及說明可能會造成電擊事故、火災和 / 或嚴重的傷害。儲存所有警示和說明以供將來參考。

注意事項中所稱的「機具」係指使用電源（有線）或電池（無線）的電動機具。

5.1.1 工作區域安全

- 請保持工作區域的整潔與良好照明。凌亂而昏暗的工作區域容易發生意外。
- 勿在容易發生爆炸的環境中使用機具，例如有可燃性液體、瓦斯或粉塵存在的環境。機具產生的火花可能會引燃塵埃或煙霧。
- 操作機具時，請保持與兒童及旁人的距離。注意力不集中容易發生失控的情形。

5.1.2 電力安全

- 機具插頭與插座須能互相搭配。勿以任何方式改裝插頭。勿將任何變壓器插頭和與地面接觸（接地）的電動機具搭配使用。未經改裝的插頭以及能互相搭配的插座可減少發生電擊的危險。
- 避免讓身體碰觸到如散熱器、爐灶與冰箱等與土地或地表接觸之物品。如果您的身體接觸到地表或地面，將增加電擊的危險。
- 勿讓機具暴露在雨中或潮濕的環境。流入機具的水會增加發生電擊事故的危險。
- 勿濫用電纜線。勿以電纜線吊掛、拖拉機具或拔下機具插頭。電纜線應避開熱氣、油、銳利的邊緣或移動性零件。電纜線損壞或纏繞會增加發生電擊事故的危險。
- 於室外操作機具時，須使用適用於戶外的延長線。適用於戶外的延長線可降低電擊的危險。
- 如果無法避免在潮濕的地點操作機具，請使用漏電斷路器（RCD）保護電源供應器。使用漏電斷路器（RCD）可降低電擊的風險。

zh

5.1.3 人員安全

- 操作機具時，請提高警覺，注意進行中的工作並善用常識。感到疲勞或受到藥物、酒精或治療的影響時勿使用機具。操作機具時稍不留神就可能造成嚴重的人員傷亡。
- 佩戴個人防護裝備。請隨時配戴眼罩。適當使用防塵面罩、防滑鞋、安全帽及耳罩等安全防護配備可減少人員的傷害。
- 避免不經意的啟動。在接上電源或電池組、抬起或攜帶機具之前，務必確認開關處於關閉的位置。攜帶機具時，如果把手指放在開關上，或在開關開啟時，將機具插上插頭容易發生意外。
- 啟動機具前，應將所有調整鑰匙或扳手移開。將扳手或鑰匙留在機具的旋轉零件中可能會造成人員傷害。
- 勿將手伸出過遠。隨時站穩並維持平衡。這可讓您在意外情況發生時，對機具有較好的控制。

- f) 穿著適當服裝。請勿穿寬鬆的衣服或配戴珠寶。頭髮、衣服與手套應遠離移動性零件。移動性零件可能會夾到寬鬆的衣服、珠寶或長髮。
- g) 如果機具可連接吸塵裝置與集塵設備，請連接並適當使用這些設備。使用集塵裝置可降低與粉塵有關的危險。

5.1.4 機具的使用與保養

- a) 不可強制使用機具。依據用途使用正確的機具。根據設計的速率使用機具可更快速安全地完成工作。
- b) 機具如果無法利用開關將其開啟及關閉時，請勿使用。任何無法以開關控制的機具都很危險且需要修理。
- c) 在進行任何調整、更換配件、或貯放電動機具前，請先將插頭拔離插座，或將電池匣自電動機具卸下。此預防安全措施可降低機具意外啟動的危險。
- d) 將閒置的機具貯放在兒童拿不到的地方，勿讓不熟悉或未詳閱本說明的人員操作本機具。機具在未經訓練的使用者手中是很危險的。
- e) 維護機具。請檢查移動性零件有無偏移或黏合的情形、零件有無破損，以及任何會影響機具運轉的狀況。如果機具受損，請先修理再使用。很多意外便是由維護不當的機具造成的。
- f) 保持切割機具的銳利與清潔。具銳利切割邊緣的切割機具如果得到適當的維護，便較不會發生黏合的現象，且較容易控制。
- g) 遵守本指示說明使用機具、配件和工具組等，並考量工作條件與待進行的工作。將機具用在原目的外之用途可能會造成危險。

5.1.5 電池機具的使用與保養

- a) 請僅使用製造商指定的充電器充電。將適合特定型號電池的充電器使用於其他電池時，會有引發火災的危險。
- b) 請僅使用機具特別指定的電池匣。使用其他電池匣可能會造成人員傷亡與火災。
- c) 電池匣未使用時，請將其遠離如迴紋針、錢幣、鑰匙、針、固定釘或其他會在電池兩極間形成連結的小型金屬物件。在電池兩極間建立短路會造成灼傷或引起火災。
- d) 若使用不當，可能有液體由電池流出；請避免接觸該液體。若不慎接觸，請以清水沖洗。如果不小心讓液體接觸到眼睛，請立即尋求醫療援助。從電池中滲出的液體，可能會導致過敏或燙傷。

zh

5.1.6 維修

- a) 請將機具交給合格的維修人員進行維修，並使用相同的替代零件。這可確保維護機具安全。

5.2 鑽孔安全性警告

- a) 衝擊鑽孔時請戴上耳罩。暴露於噪音環境下會導致聽力受損。

- b) 請使用機具所提供的輔助把手。(如有隨附) 機具失控可能會導致人員受傷。
- c) 當所進行的工作，其切割配件可能會碰觸到隱藏配線，進行操作時請握住機具的絕緣握把。與「導電」電線接觸的切割配件可能會導致機具暴露在外金屬零件「導電」，使得操作人員遭受電擊。

5.3 其他安全說明

5.3.1 人員安全

- a) 當所進行的工作，起子可能會接觸到隱藏配線時，進行操作時請握住機具的絕緣握把。起子若接觸「導電」電線，會導致機具暴露在外金屬零件「導電」，使得操作員遭受電擊。
- b) 隨時以雙手握住握把以保持機具的穩固。保持握把的乾燥、清潔，並避免有油脂及潤滑油出現。
- c) 在工作中的休息時間放鬆雙手並運動手指，以改善手指的血液循環。
- d) 避免接觸旋轉中的零件。將機具移到工件位置後再開啟電源。碰觸旋轉零件，特別是旋轉的彈圈夾具，會導致受傷。
- e) 在貯放或運送機具前，請啟用安全鎖（位於中央位置的正轉 / 逆轉開關）。
- f) 本設備非設計供孩童、疲憊不堪或未受過指示與訓練的人員使用。
- g) 必須禁止孩童玩弄本設備。
- h) 像是含鉛塗料、部份木材、礦物與金屬等基材所產生的粉塵可能對人體有害。操作人員與旁觀者接觸或吸入粉塵可能會引起過敏並 / 或造成呼吸系統疾病。像是橡木與山毛櫸木材的粉塵已列為致癌物質，尤其是當它們使用調濕塗料（鉻酸鹽、木材防腐劑）時。包含石綿之基材務必由專人處理。在能使用吸塵裝置的工作場所中請使用吸塵裝置。若要提高收集粉塵的效率，請使用Hilti所建議之適合木材及 / 或礦物粉塵真空吸塵器。請確保工作場所適當的通風。建議使用等級P2之防塵面罩或過濾器。請依照國家法規處理您作業的基材。

zh

5.3.2 電動機具使用與保養

- a) 固定工件請使用固定夾或架子來固定工件。這會比以手來握住工件更穩固，而且可以讓您空出雙手來操作機具。
- b) 請檢查所使用的彈圈夾具是否與夾頭系統相容，且正確而穩固地放入夾頭中。
- c) 大型彈圈夾具必須以1檔操作。否則在機具關閉時可能會造成損壞，或是在不當使用的情況下，夾頭可能從機具上脫落。

5.3.3 充電式機具使用與保養

- a) 安裝電池前，請確定開關處於關閉位置。在開關處於開啟位置時安裝電池容易引發意外。
- b) 請勿讓電池暴露在高溫下並且遠離火焰。如此可預防爆炸的危險。

- c) 請勿拆解、擠壓或焚燒電池，且不可將電池置放在溫度超過80°C的環境中。與腐蝕性物質接觸會有發生火災、爆炸或受傷的風險。
- d) 避免濕氣進入。濕氣進入可能會引起短路，造成燙傷或起火的危險。
- e) 僅可使用適合本機具使用且經認可的電池型號。使用未經認可的電池，或將電池用在未經認可之外的用途時，可能會有發生火災與爆炸的風險。
- f) 遵守適用於鋰電池之運送、存放與使用的特別指南。
- g) 貯放或搬運機具之前請先將電池移除。
- h) 避免電池正負極發生短路。應避免電池電路短路。將電池置入機具前，請確認電池與機具上的正負極無其他外來物。電池正負極短路會發生火災、爆炸與化學灼傷。
- i) 請勿充電或繼續使用受損電池（意即有龜裂、破損、彎曲或接觸點凹陷及/或突起）。
- j) 若電池溫度過高無法觸摸，表示電池可能已經毀損。將機具置於可隨時觀察的適當地點，遠離易燃物質並讓機具靜置冷卻。待電池靜置冷卻後，請聯絡Hilti維修中心。

5.3.4 電力安全

開始工作前，請先檢查工作區域（例如使用金屬探測器）以確保工作場所隱藏的電纜線、瓦斯管或水管外有無外露。例如，當不小心損害電纜線時，機具外部的金屬零件可能會導電。這會大大增加發生電擊意外的危險。

5.3.5 工作場所

- a) 請確保工作場所有足夠的照明。
- b) 請確保工作場所有適當的通風。在通風不良的工作場所接觸粉塵有損健康。

5.3.6 人員防護配備



機具運轉時使用者及在近處的人，必須配戴合適的護目鏡及安全帽、聽力保護耳罩、保護性手套和呼吸保護口罩。

6 使用前注意事項



6.1 電池的使用與保養

附註

電池的效能會因低溫而降低。使用機具之前請先將電池電力充飽。這會確保可使用最大的電池容量。適時更換電池。立刻將電池重新充電，以備下次再度使用。

將電池儲放在涼爽、乾燥的地方。不可將電池貯放在太陽照射到之處、散熱器上、玻璃後方、例如窗戶邊。必須正確且安全地處置壽命到期的電池，以避免環境污染。

6.2 電池充電



危險

僅使用列示於「配件」中的Hilti電池及充電器。

zh

6.2.1 新電池的初次充電

初次使用前請將電池完全充電。

6.2.2 對舊電池進行充電

在將電池置入對應的充電設備充電前，請確認電池的外表清潔且乾燥。

在充電器的操作說明可以找到充電的相關資訊。

鋰電池即使僅部分充電也可以使用。

6.3 裝上電池

注意

在安裝電池前，請確定機具的電源是否關閉且使用了安全鎖（位於中間位置的正轉 / 逆轉開關）。僅可使用經認可專供本機具使用的Hilti電池。

注意

應避免電池電路短路。將電池置入機具前，請檢查電池正負極與機具上以確保無其他外來物。

1. 由電動機具後方推入電池，直到聽到咬合的喀搭聲為止。
2. **注意** 掉落的電池可能會對您自身以及他人造成受傷的危險。
檢查電池是否穩固地裝入機具內。

6.4 卸下電池 2

1. 按下拆卸鈕。
2. 往機具前方取出電池。

6.5 電池組的搬運和貯放

搬運或貯放機具之前，請將電池自機具卸下。確認電池接點未短路。移除工具箱或攜帶盒上鬆脫的金屬零件，例如螺絲、鋼釘、夾子、鬆脫的螺絲鑽頭、電線或金屬碎屑，或防止這些零件接觸電池組。

無論以道路、鐵路、海運或空運方式運送電池組，均需遵守國家和國際搬運法規。

6.6 皮帶掛鉤 3

注意

開始作業前，請確認皮帶掛鉤已繫牢。

可使用皮帶掛鉤將機具裝至操作員配戴的皮帶上。亦可將皮帶掛鉤安裝至機具的另一側，以方便左手慣用者使用。

1. 請將電池自充電器卸下。
2. 將固定板安裝至所提供的導軌上。
3. 用兩個螺絲固定皮帶掛鉤。

7 操作

zh



注意

此機具會在使用中變熱。請戴上防護手套。

注意

鑽孔及鎖卸螺絲時，機具的握把可能會橫向偏轉（機具容易繞軸旋轉）。

注意

更換彈圈夾具時請戴上防護手套，以免因彈圈夾具導致受傷。

7.1 正轉或逆轉設定 4

附註

正轉 / 逆轉開關係用來選擇起子軸旋轉方向。聯鎖裝置可防止當馬達運轉時，有任何開關動作。當正轉 / 逆轉開關在中間時，控制開關便會鎖住。將正轉 / 逆轉開關推向左邊（以操作方向握住機具）可選擇正轉。將正轉 / 逆轉開關推向右邊（以操作方向握住機具）可選擇逆轉。

7.2 選擇速度範圍 5

警告

大型彈簧彈圈夾具必須以1檔操作。否則在機具關閉時可能會造成損壞，或是在不當使用的情況下，夾頭可能從機具上脫落。

附註

可使用扭力選擇開關選擇三種扭力設定。SF 2-A/SFD 2-A完全充電電池下的轉速：1檔：0-400 / 分鐘，2檔：0-1500 / 分鐘

附註

只有在馬達停止下，才能操作檔位選擇器。

7.3 On / Off切換

慢慢按下控制開關，可以將旋轉平滑地增加到最大速度。

7.4 更換筒套

注意

更換彈圈夾具時請戴上手套，因為彈圈夾具在使用過程中溫度會上升。

請檢查彈圈夾具的連接頭是否清潔。必要時請清洗連接頭。

zh

7.4.1 更換SF 2-A的鑽頭

附註

此機具配備自動鑽夾頭含可搭配各種配件的鎖定套環，例如螺絲起子鑽頭和鑽頭接桿。

7.4.1.1 安裝彈圈夾具

1. 將正轉 / 逆轉開關設定在中間，或將電池自機具卸下。
2. 打開自動鑽夾頭。
3. 將鑽頭插入夾頭，並轉動自動鑽夾頭套環，直到束緊為止。
4. 檢查鑽頭是否已確實夾住。

7.4.1.2 移除機具

1. 將正轉 / 逆轉開關設定在中間，或將電池自機具卸下。
2. 打開自動鑽夾頭。

3. 將彈圈夾具自夾頭拉出。

7.4.2 更換SFD 2-A的鑽頭 6

附註

此機具配備1/4"六角套筒含可搭配各種配件的鎖定套環，例如螺絲起子鑽頭和鑽頭接桿。

7.4.2.1 安裝彈圈夾具

1. 將正轉 / 逆轉開關設定在中間，或將電池自機具卸下。
2. 將六角套筒上的鎖定套環往前推，然後固定在此位置。
3. 將鑽頭推入六角套筒，然後鬆開鎖定套環。
4. 檢查鑽頭是否已確實夾住。

7.4.2.2 移除機具

1. 將正轉 / 逆轉開關設定在中間，或將電池自機具卸下。
2. 將六角套筒上的鎖定套環往前推，然後固定在此位置。
3. 從六角套筒中拉出鑽頭，然後鬆開鎖定套環。

7.5 鑽孔

注意

請使用夾子或老虎鉗確保工件的穩固。這會比以手來握住工件更穩固，而且可以讓您空出雙手來操作機具。

1. 將扭力與鑽孔模式設定環旋轉至鑽孔記號處。
2. 將正轉 / 逆轉開關移至「Forward」（正轉）。

7.6 螺絲起子作業

1. 將扭力與鑽孔模式設定環旋轉至需要的扭力值。
2. 將正轉 / 逆轉開關設定至需要的旋轉方向。

7.7 讀取鋰電池上LED顯示的充電狀態。 7

附註

機具運轉時無法顯示充電狀態。

附註

將電池狀入機具時，充電狀態顯示LED可能會短暫亮起。

鋰電池具LED顯示充電狀態的功能。如在未操作機具時按下電池上的鎖定按鈕，則四個LED指示燈會顯示出充電狀態。

8 維護和保養

注意

開始清潔工作之前請先卸下電池，以免不慎啟動電子機具。

8.1 彈圈夾具的保養

清潔並除去積存在彈圈夾具上的泥土和灰塵，並常用浸油布擦拭保護以防止生鏽。

8.2 機具保養

注意

請保持機具，尤其是握把表面的清潔，並避免與油脂及潤滑劑接觸。請勿使用內含矽樹脂的清潔劑。

排氣槽阻塞時請勿使用機具。請使用乾燥之刷子小心清潔排氣槽。勿讓異物進入機具內部。請定期以微濕抹布清潔機具外部。請勿使用噴霧、水壓清潔設備或流動水清洗裝置。這會對機具的電力安全造成不良影響。

8.3 鋰電池的保養

避免濕氣進入。

初次使用前，請將電池完全充電。

為達到最佳電池使用壽命，一旦發現電池效能明顯下降時，請立即停止輸出電池電力。

附註

若繼續使用，在其電池單元受損前將會自動停止電池繼續放電。

請以獲得認可，可搭配鋰電池使用的Hilti充電器為電池充電。

zh

附註

- 無須進行調整充電（如鎳鎘或鎳氫電池般）。
- 充電過程的中斷不會對電池使用期限造成不良影響。
- 在任何時刻充電皆不會對電池壽命造成不良影響。本電池並無記憶效應（如鎳鎘或鎳氫電池般）。
- 為達最佳狀態，電池最好完全充飽並儲放在涼爽乾燥處。避免將電池儲放在周圍高溫的地方（例如窗戶）。如此會減少電池使用期限並增加其自放電率。
- 如果電池無法再達到完全充飽狀態，有可能是因為電池老化或過度使用引起的電容量損失。此時仍然可能繼續使用此電池。並應儘速更換新電池。

8.4 保養

警告

電動機具電力部分的修復工作僅可由經訓練的電力專員進行。

請定期檢查機具外部零件有否損壞，並確定所有控制裝置皆可正常運作。如果有零件受損或控制裝置無法正常運作，請勿操作機具。必要時，請將機具送至Hilti維修中心修理。

8.5 機具保養與維修後的檢查

在完成機具的保養與維護工作後，請檢查所有防護與安全裝置是否已安裝且能正常運作。

9 故障排除

故障	可能原因	故障排除
機具無法啟動。	電池已放電完畢或未完全推至定位。	電池在安裝時必須聽到咬合聲，或者必須能充到電。
	電力故障	從機具上取下電池，並聯絡Hilti維修中心。
無法按下On / Off開關，表示開關已鎖住。	正轉 / 逆轉開關位於中間（啟動運送鎖）。	將正轉 / 逆轉開關推向左邊或右邊。
本電池較一般電池壽命短。	周遭環境溫度極低	將電池放在室溫下緩慢升溫。
電池咬合時不會發出兩聲喀啦聲。	電池的卡榫髒了。	清潔定位架並推入電池，直到確實咬合。如果問題依然存在，請洽詢Hilti維修中心。
機具或電池變得非常熱。	電力故障	立即將機具關閉，卸下機具的電池，讓機具冷卻並隨時注意其狀況，然後聯絡Hilti維修中心。
	機具超過負荷（超出使用限制）。	使用正確機具來工作（勿將低電能機具用在超過負荷的工作上）。

zh

10 廢棄機具處置

注意

不當處置廢棄設備會造成嚴重的後果：塑膠部件若起火，將產生危害健康的有毒煙霧。電池如果受損或暴露在極高溫度下，可能會爆炸，進而造成毒性灼傷、酸性灼傷，或環境污染。處置廢棄設備若不夠小心，可能會導致以未

經授權或是不當的方式使用設備。這可能會造成嚴重的人員傷害，或傷及他人及對環境造成污染。

注意

立即處置有瑕疵的電池。將電池放在兒童拿不到的地方。請勿拆卸或焚燒電池。

注意

使用年限到期的電池應依照國家法規處置或送回Hilti。



Hilti機具或設備所採用的材料，大部分都可回收利用。材料在被回收前必須正確地分類。Hilti在很多國家已有設立據點，將您的舊機具或設備回收。請詢問您的Hilti客戶服務部或Hilti代表人員以取得進一步資訊。



僅適用於歐盟國家。

不可將電動機具與家庭廢棄物一併處置。

依據歐盟指令關於電子及電器設備廢棄物的規範，以及國家相關施行法律規定，已達使用年限的電子設備必須分別收集，並交由環保回收機構處理。

11 製造商保固 – 機具

如果您對於保固條件有任何問題，請聯絡當地Hilti代理商。

zh

12 EC歐規符合聲明 (原版)

產品名稱：	充電式電鑽 / 起子
型號：	SF 2-A/SFD 2-A
產品代別：	01
製造年份：	2013

本公司在此聲明，我們的唯一責任在於本產品符合下列指示或標準：
2006/42/EC，至2016年4月19日為止；2004/108/EC，自2016年4月20日起；2014/30/EU，2011/65/EU，2006/66/EC，EN 60745-1，EN 60745-2-1，EN 60745-2-2，EN ISO 12100。



Paolo Luccini
Head of BA Quality and Process Management
Business Area Electric Tools & Accessories
08/2015



Tassilo Deinzer
Executive Vice President
Business Unit Power Tools & Accessories
08/2015

技術文件歸檔於：
Hilti Entwicklungsgesellschaft mbH
Zulassung Elektrowerkzeuge
Hiltistrasse 6
86916 Kaufering
Deutschland

HILTI

Hilti Corporation

LI-9494 Schaan

Tel.: +423 / 234 21 11

Fax: +423 / 234 29 65

www.hilti.com

Hilti = registered trademark of Hilti Corp., Schaan
Pos. 8 | 20151117

