

# HILTI

TE DRS-4-A

Svenska





## 1 Uppgifter för dokumentation

### 1.1 Om denna dokumentation

- Läs denna dokumentation innan du börjar ta enheten i drift. Det är en förutsättning för säkert arbete och problemfri hantering.
- Observera de säkerhets- och varningsanvisningar som du hittar i dokumentationen och på själva enheten.
- Förvara alltid bruksanvisningen tillsammans med produkten och överlämna aldrig produkten till någon annan utan att bifoga den.

### 1.2 Teckenförklaring

#### 1.2.1 Varningar

Varningarna gör användaren uppmärksam på risker i samband med användning av produkten. Följande riskindikeringar används tillsammans med symbolerna:



**FARA!** Anger överhängande risker som kan leda till svåra personskador eller dödsolycka.



**VARNING!** Anger potentiella risker som kan leda till svåra personskador eller dödsfall.



**FÖRSIKTIGT!** Används för att fästa uppmärksamhet på en potentiell risksituation som kan leda till skador på person eller utrustning

#### 1.2.2 Symboler i dokumentationen

I den här dokumentationen används följande symboler:



Läs bruksanvisningen före användning



Anmärkningar och annan praktisk information

#### 1.2.3 Symboler i bilderna

Följande symboler används i bilder:

**2**

Dessa siffror hänvisar till motsvarande bild i början av bruksanvisningen

3

Numreringen återger ordningsföljden hos arbetsmomenten på bilden och kan skilja sig från arbetsmomenten i texten

**11**

På bilden **Översikt** används positionsnummer som hänvisar till siffrorna i teckenförklaringen i avsnittet **Produktöversikt**



Det här tecknet används när du bör vara särskilt uppmärksam vid hantering av produkten.

### 1.3 Produktinformation

Hilti-produkter är avsedda för den yrkesmässiga användaren och får endast användas, underhållas och sättas igång av auktoriserad, utbildad personal. Personalen måste vara särskilt informerad om de risker som finns. Produkten och dess tillbehör kan utgöra en risk om den används på ett felaktigt sätt av utbildad personal eller inte används enligt föreskrifterna.

Typbeteckning och serienummer anges på typskylten.

- ▶ Använd de serienummer som anges i följande tabell. Du behöver produktuppgifterna när du kontakter vår återförsäljare eller serviceverkstad.

#### Produktdetaljer

Dammsugarenhet	TE DRS-4-A
Generation	01
Serienr	

### 1.4 Försäkran om överensstämmelse

Vi försäkrar på eget ansvar att den produkt som beskrivs här överensstämmer med tillämpliga direktiv och standarder. En bild på försäkran om överensstämmelse hittar du i slutet av dokumentationen.

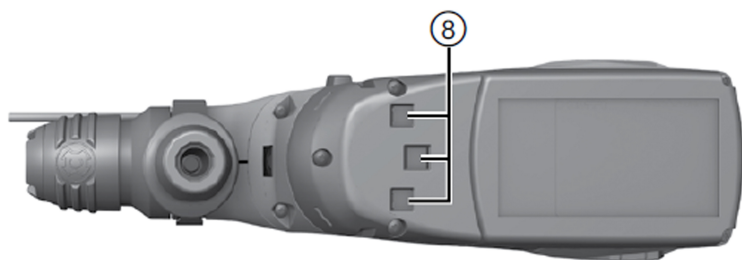
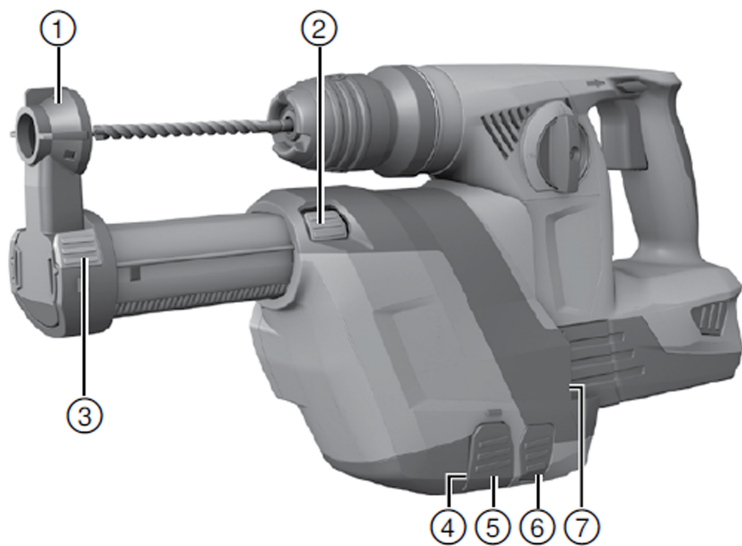
Den tekniska dokumentationen finns sparad här:

**Hilti** Entwicklungsgesellschaft mbH | Zulassung Geräte | Hiltistraße 6 | 86916 Kaufering, Tyskland

## 2 Säkerhet

### 2.1 Säkerhetsföreskrifter

- ▶ Läs igenom alla säkerhetsanvisningar, både i den här dokumentationen och i dokumentationen för **Hilti** borrhammare.
- ▶ Använd andningskydd för att hålla ansikte och andningsvägar fria från dammrester som kan släppa från verktyget vid servicearbeten.
- ▶ Använd alltid sidohandtaget på **Hilti** borrhammare, även när dammsugarmodulen sitter monterad.
- ▶ Hälsovådliga material (som asbest) får inte sugas upp.



- |                            |  |
|----------------------------|--|
| ① Uppsugningshuvud         | ⑥ Spärr för DRS                                |
| ② Slagbegränsning          | ⑦ Styrning (verktyg)                           |
| ③ Djupmått                 | ⑧ Elgränssnitt på verktyget med skjutbart lock |
| ④ Dammbehållare med filter | ⑨ Elgränssnitt DRS                             |
| ⑤ Spärr för dammbehållaren |  |

### 3.2 Avsedd användning

Dammsugarmodulen TE DRS-4-A (01) används som tillbehör till **Hilti** borrhammare TE 4-A22 (02). Den samlar upp en hög procentandel av det damm som bildas och går snabbt och enkelt att fästa på borrhammaren. I dammsugarmodulen finns en inbyggd utsugsläkt. Den drivs av en egen motor. När borrhammaren slås på hämtar modulen sin ström från borrhambarbatteriet.

Dammsugarmodulen är inte avsedd för arbeten i metall eller trä.

Villkor: TE DRS-4-A T1

TE DRS-4-A T1 uppfyller kraven i direktivet OSHA 1926.1153 Table 1.

### 3.3 Leveransinnehåll

Dammsugarenhet, bruksanvisning.



#### Anvisning

Använd endast originalreservdelar och förbrukningsmaterial för säker drift. Reservdelar, förbrukningsmaterial och tillbehör för din produkt från oss hittar du i ditt **Hilti**-center eller på adressen: [www.hilti.group](http://www.hilti.group)

## 4 Teknisk information

	TE DRS-4-A
Effekt	60 W
Effekt	250 ℓ/min
Vikt	1 kg (2 lb)
Arbetslag	≤ 96 mm (≤ 3,8 in)
Använd TE-C hammarborr, ∅	5 mm ... 19 mm (3/16 tum ... 5/8 tum)

## 5 Användning

### 5.1 Förberedelser för arbete



#### FÖRSIKTIGHET

**Risk för personskada!** Oavsiktlig igångsättning av produkten.

- Ta alltid bort batteriet innan du gör några inställningar på verktyget eller byter tillbehörsdelar.

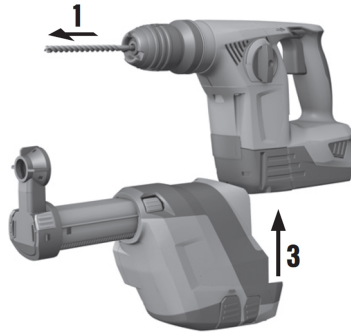
Observera de säkerhets- och varningsanvisningar som du hittar i dokumentationen och på själva enheten.

#### 5.1.1 Montera dammsugarenheten



#### Anvisning

Kontrollera före monteringen att fixeringspunkterna och elgränssnitten på borrhammaren och dammsugarmodulen är fria från damm och gå åt manövrera obehindrat.



1. Avlägsna batteriet.
2. Ställ borrhammarens omkopplare för höger-/vänstergång i mittläget.
3. Ta bort djupmättet från sidohandtaget.
4. Skjut in dammsugarmodulen framifrån på verktyget tills den hakar fast.
5. Avsluta monteringen med att kontrollera att dammsugarmodulen har häktat fast ordentligt.

## 5.2 Arbeta

### 5.2.1 Ställa in längden (slaglängden)



#### **VARNING**

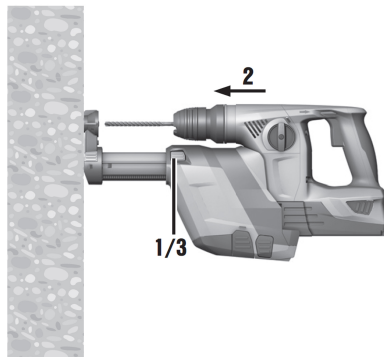
**Risk för personskada** När du trycker på slaglängdsinställningsknappen skjuts teleskopet ut.

- ▶ Håll borrhammaren med dammsugarmodulen så, att du inte kan skadas av teleskopet när det skjuts ut.



#### **Anvisning**

Som standardläge är slaglängden inställd för ett borr med 170 mm längd. Vid kortare borr måste slaget anpassas.



1. Tryck på slagbegränsningen och håll den intryckt.
2. Tryck borrhammaren med monterat borr mot underlaget så att borret vidrör det.
3. Släpp slagbegränsningen.

### 5.2.2 Ställa in borrhjupet (djupmått)



#### **Anvisning**

Krävs ett exakt borrhjup måste du bestämma detta genom provborring.

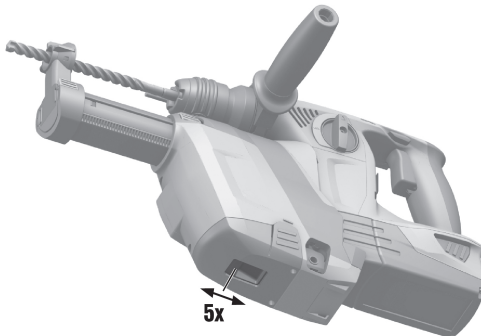
1. Tryck på spärren till dammbehållaren och håll den intryckt.
2. Förskjut ringen till önskat borrhjup.
3. Släpp djupmättet.

### 5.2.3 Rengöring av TE-DRS-T1-filter



#### Anvisning

Rengör filtret efter fem borrade hål (16 mm x 50 mm) (1/2 tum x 3 tum).



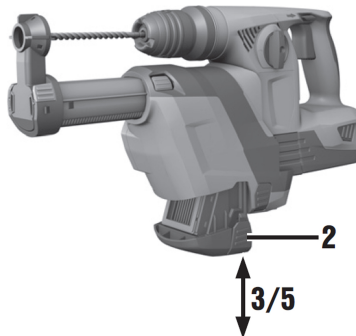
- När sugeffekten börjar avta trycker du fram/bak rengöringsmekanismen tills du hör ett klick. Upprepa detta fem gånger bakåt och fem gånger framåt.

### 5.2.4 Tömma dammbehållaren



#### Anvisning

Ett fullt filter kan leda till ökat dammsläpp och därför bör det tömmas regelbundet. Använd andningsskydd.



1. Håll maskinen vågrätt och låt den gå en kort stund.
  - ◀ På så vis sugs de dammrester som satt sig i dammsugarmodulen in i dammbehållaren.
2. Tryck ner dammbehållarens spärr och håll den nedtryckt.
3. Dra dammbehållaren nedåt och ut ur dammsugarmodulen.
4. Töm dammbehållaren.
5. Skjut in den tomma dammbehållaren i dammsugarmodulen underifrån tills den hakar fast.

### 5.2.5 Demontera dammsugarenheten

1. Ta loss insatsverktyget.
2. Ställ borrhammarens omkopplare för höger-/vänstergång i mittläget.

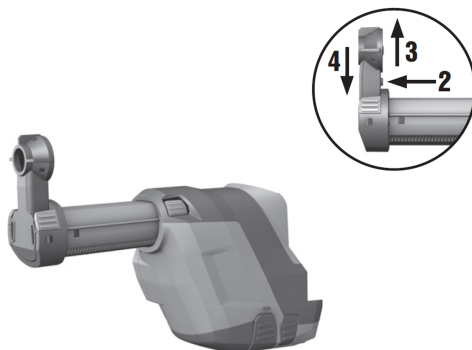


3. Tryck in (frigör) spärren för DRS och håll den intryckt.
4. Ta av dammsugarmodulen från maskinen genom att dra den nedåt.

## 6 Skötsel och underhåll

- ▶ Kontrollera regelbundet att alla modulens delar är fria från skador och fungerar som de ska. Använd inte modulen om någon del är skadad eller inte fungerar ordentligt.
- ▶ Använd inte vatten, olja, fett eller rengöringsmedel.
- ▶ Rengör dammsugarmodulen med enbart torr borste och rengöringsduk.
- ▶ Vid rengöring bör du undvika att röra vid filtermaterialet. Använd inte tryckluft. Det kan skada materialet.

### 6.1 Byta uppsugningshuvud



1. Demontera dammsugarenheten. → Sidan 6
2. Tryck in uppsugningshuvudets låsknapp och håll den intryckt.
3. Dra ut det gamla uppsugningshuvudet uppåt ur styrningen.
4. Tryck in det nya uppsugningshuvudet i styrningen tills det hakar fast.

## 7 Transport och förvaring av batteridrivna verktyg

### Transport



#### FÖRSIKTIGHET

**Oavsiktlig igångsättning vid transport.** Med insatta batterier kan verktyget råka starta okontrollerat så att det skadas under transporten.

- ▶ Transportera alltid verktyget utan insatta batterier.

- ▶ Ta bort batterierna.
- ▶ Transportera verktyget och batterierna förpackade var för sig.
- ▶ Transportera aldrig batterierna löst liggande.
- ▶ Kontrollera att verktyget och batterierna är oskadda innan de används efter längre transporter.

### Förvaring



#### FÖRSIKTIGHET

**Oavsiktlig skada på grund av trasiga batterier.** Om batterierna laddas ur kan instrumentet skadas.

- ▶ Förvara alltid verktyget utan insatta batterier.

- ▶ Förvara verktyget och batterierna så svalt och torrt som möjligt.
- ▶ Förvara aldrig batterierna i direkt solsken, på värmeelement eller bakom glasrutor.
- ▶ Förvara verktyget och batterierna oåtkomliga för barn och obehöriga personer.
- ▶ Kontrollera att verktyget och batterierna är oskadda innan de används efter en längre tids förvaring.


## 8 Felsökning

Kontakta **Hilti** Service om det uppstår ett fel som inte finns med i den här tabellen eller som du inte lyckas åtgärda på egen hand.

### 8.1 Felsökning

Fel	Möjlig orsak	Lösning
Onormalt hög dammutveckling.	Dammbehållaren full	► Töm dammbehållaren. → Sidan 6
	Filtret defekt	► Byt filtret.
	Sughuvudet skadat	► Byt uppsugningshuvudet.
	Borsten på uppsugningshuvudet är nött	► Byt uppsugningshuvudet.
Borret sitter inte centrerat i sughuvudet.	Dammsugarmodulen är inte rätt isatt	► Sätt i dammsugarmodulen så att den hamnar rätt.

## 9 Avfallshantering

 **Hilti**-verktyg är till stor del tillverkade av återvinningsbara material. En förutsättning för återvinning är att materialen separeras på rätt sätt. I många länder kan du lämna in ditt uttjänta verktyg så att **Hilti** tar hand om det. Hör efter med **Hiltis** kundtjänst eller din kontaktperson.



- Elektriska enheter får inte kastas i hushållssoporna!

## 10 China RoHS (direktiv för begränsning av användningen av farliga ämnen)

Under följande länk hittar du tabellen med farliga ämnen: [qr.hilti.com/2098487](http://qr.hilti.com/2098487).  
En länk till RoHS-tabellen finns i slutet av den här dokumentationen som QR-kod.

## 11 Tillverkargaranti

- Vänd dig till din lokala **Hilti**-representant om du har frågor om garantivillkoren.



**Hilti Aktiengesellschaft**  
Feldkircherstraße 100  
9494 Schaan | Liechtenstein

**TE DRS-4-A (01)**

[2014]

2006/42/EG

EN ISO 12100

2011/65/EU

2014/30/EU

Schaan, 05/2015

**Paolo Luccini**

Head of BA Quality and  
Process-Management  
BA Electric Tools & Accessories

**Tassilo Deinzer**

Executive Vice President  
BU Power Tools & Accessories





Hilti Corporation

LI-9494 Schaan

Tel.: +423/234 21 11

Fax: +423/234 29 65

[www.hilti.group](http://www.hilti.group)

Hilti = registered trademark of Hilti Corp., Schaan



20170829