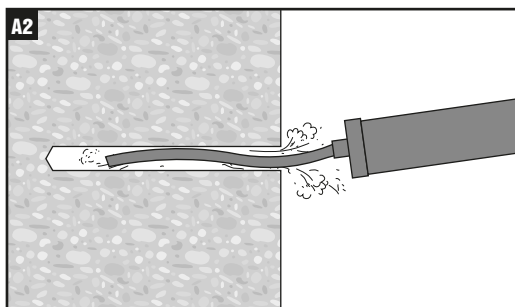
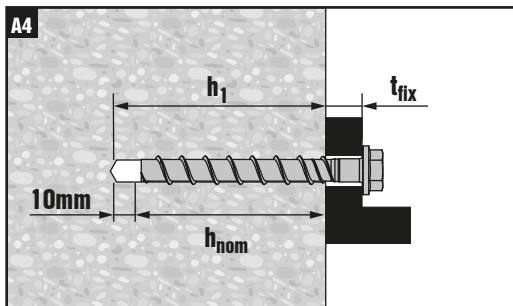
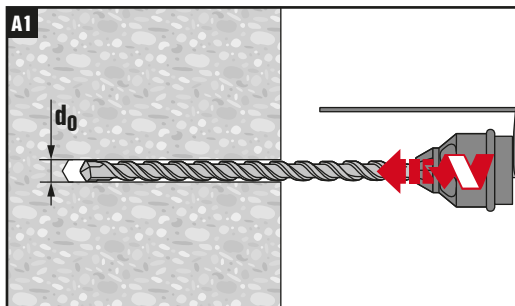


			$d_0$
SIW 22T-A			$\varnothing 14 \text{ mm}$



**A5**

	$h_{nom1}$	$h_{nom2}$	$h_{nom3}$
HUS3-HF 14	=65mm	=85mm	=115mm
	$t_{fix1}$	$t_{fix2}$	$t_{fix3}$
14x150	85 mm	65 mm	35 mm

