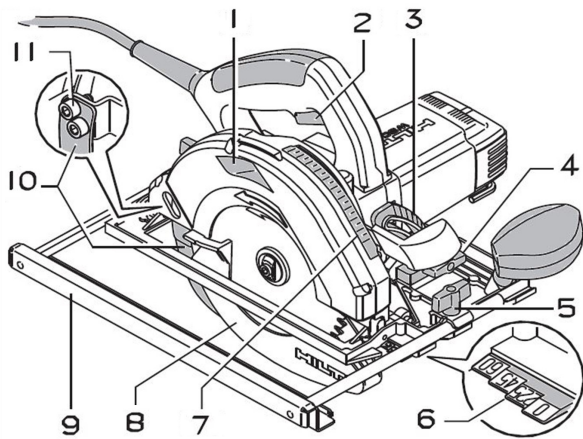


Δισκοπρίονο

Αυτό το έγγραφο είναι μια περίληψη του πρωτότυπου εγχειριδίου. Πρέπει να διαβάσετε ολόκληρες τις αναλυτικές οδηγίες χρήσης πριν από τη θέση του προϊόντος σε λειτουργία.

Η παράβλεψη των υποδείξεων προειδοποίησης και των οδηγιών μπορεί να προκαλέσει επικίνδυνους για τη ζωή τραυματισμούς. Το προϊόν έχει σχεδιαστεί για επαγγελματική χρήση και επιτρέπεται να χρησιμοποιείται, να συντηρείται και να επισκευάζεται μόνο από ειδικευμένο προσωπικό.

Συνοπτική παρουσίαση προϊόντος



- ① Εξαγωγή πριονιδιών
- ② Διακόπτης on/off
- ③ Κλίμακα γωνιών κοπής
- ④ Βίδα σύσφιξης για ρύθμιση γωνίας
- ⑤ Βίδα σύσφιξης για παράλληλο οδηγό
- ⑥ Δείκτης οδηγού
- ⑦ Κλίμακα βάθους κοπής
- ⑧ Προφυλακτήρας εκκρεμούς
- ⑨ Παράλληλος οδηγός
- ⑩ Σφήνα
- ⑪ Βίδες για στερέωση σφήνας

Προσέξτε πριν από την πρώτη θέση σε λειτουργία τις υποδείξεις για τον εξοπλισμό προστασίας.



Δισκοπρίονο

Κατάλληλη χρήση

Το προϊόν που περιγράφεται είναι ένα δισκοπρίονο. Προορίζεται για εργασίες κοπής σε ξύλα ή υλικά παρόμοια με ξύλο, πλαστικά, γυψοσανίδες, ινογυψοσανίδες και συνθετικά υλικά, σε βάθος κοπής έως 85 mm (3,35 in).

Στοιχεία

Τεχνικά χαρακτηριστικά	
Βάρος σύμφωνα με EPTA-Procedure 01	7,8 kg
Ονομαστική τάση	230 V
Τυπική μέτρηση στάθμης θορύβου τύπου A	111 dB(A)
Τριαξονική τιμή δόνησης κατά την κοπή ξύλου (a_h)	≈ 2,5 m/s ²

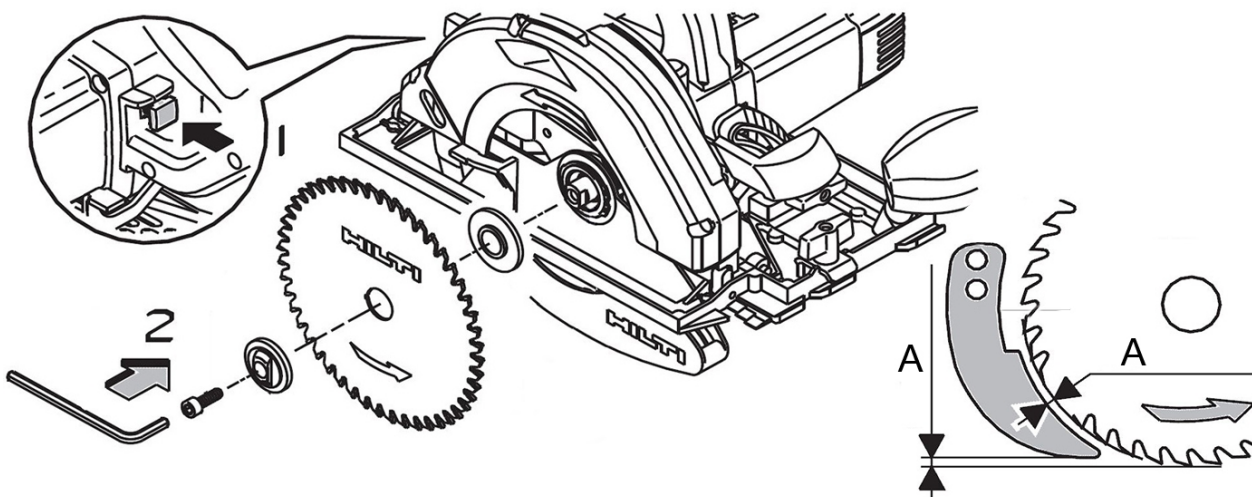
Τοποθέτηση δίσκου



ΠΡΟΣΟΧΗ

Κίνδυνος ζημιάς Ακατάλληλα ή λάθος τοποθετημένοι δίσκοι κοπής ενδέχεται να προκαλέσουν ζημιά στο πριόνι.

- Χρησιμοποιείτε μόνο δίσκους, που είναι κατάλληλοι για αυτό το πριόνι. Προσέξτε το βέλος φοράς περιστροφής πάνω στο δίσκο.



1. Αποθέστε το εργαλείο στην αυλακωτή βάση.
2. Για να ακινητοποιήσετε τον άξονα του πριονιού, κρατήστε με το ένα χέρι πατημένο το κουμπί με την ασφάλιση άξονα.
3. Τοποθετήστε τη φλάντζα σύσφιξης στον άξονα.
4. Σφίξτε τη βίδα.
5. Ελέγξτε τη σωστή εφαρμογή της πατούρας σύσφιξης.



Υπόδειξη

Το πάχος της σφήνας πρέπει να είναι μικρότερο από το πλάτος κοπής του δίσκου και τουλάχιστον ίσο, με το πάχος του φύλλου του δίσκου.

Η απόσταση A πρέπει να ανέρχεται σε λιγότερα από 5 mm (0,2 in).