

HILTI

POL 10 / POL 15

Deutsch



1 Angaben zur Dokumentation

1.1 Zu dieser Dokumentation

- Lesen Sie vor Inbetriebnahme diese Dokumentation durch. Dies ist Voraussetzung für sicheres Arbeiten und störungsfreie Handhabung.
- Beachten Sie die Sicherheits- und Warnhinweise in dieser Dokumentation und auf dem Produkt.
- Bewahren Sie die Bedienungsanleitung immer am Produkt auf und geben Sie es nur mit dieser Anleitung an andere Personen weiter.

1.2 Zeichenerklärung

1.2.1 Warnhinweise

Warnhinweise warnen vor Gefahren im Umgang mit dem Produkt. Folgende Signalwörter werden in Kombination mit einem Symbol verwendet:



GEFAHR! Für eine unmittelbar drohende Gefahr, die zu schweren Körperverletzungen oder zum Tod führt.



WARNUNG! Für eine möglicherweise drohende Gefahr, die zu schweren Körperverletzungen oder zum Tod führen kann.



VORSICHT! Für eine möglicherweise gefährliche Situation, die zu leichten Körperverletzungen oder zu Sachschäden führen kann

1.2.2 Symbole in der Dokumentation

Folgende Symbole werden in dieser Dokumentation verwendet:



Vor Benutzung Bedienungsanleitung lesen



Anwendungshinweise und andere nützliche Informationen

1.2.3 Symbole in Abbildungen

Folgende Symbole werden in Abbildungen verwendet:



Diese Zahlen verweisen auf die jeweilige Abbildung am Anfang dieser Anleitung

3

Die Nummerierung gibt eine Abfolge der Arbeitsschritte im Bild wieder und kann von den Arbeitsschritten im Text abweichen



Positionsnummern werden in der Abbildung **Übersicht** verwendet und verweisen auf die Nummern der Legende im Abschnitt **Produktübersicht**



Dieses Zeichen soll ihre besondere Aufmerksamkeit beim Umgang mit dem Produkt wecken.

1.3 Produktinformationen

Hilti Produkte sind für den professionellen Benutzer bestimmt und dürfen nur von autorisiertem, eingewiesenen Personal bedient, gewartet und instand gehalten werden. Dieses Personal muss speziell über die auftretenden Gefahren unterrichtet sein. Vom Produkt und seinen Hilfsmitteln können Gefahren ausgehen, wenn sie von unausgebildetem Personal unsachgemäß behandelt oder nicht bestimmungsgemäß verwendet werden. Typenbezeichnung und Seriennummer sind auf dem Typenschild angegeben.

- Übertragen Sie die Seriennummer in die nachfolgende Tabelle. Die Produktangaben benötigen Sie bei Anfragen an unsere Vertretung oder Servicestelle.

Produktangaben

Nivellier	POL 10/15
Generation	01
Serien-Nr.	

2 Sicherheit

2.1 Allgemeine Sicherheitsmaßnahmen

Neben den sicherheitstechnischen Hinweisen in den einzelnen Kapiteln dieser Bedienungsanleitung sind folgende Bestimmungen jederzeit strikt zu beachten. Vom Produkt und seinen Hilfsmitteln können Gefahren ausgehen, wenn sie von unausgebildetem Personal unsachgemäß behandelt oder nicht bestimmungsgemäß verwendet werden.

- ▶ Bewahren Sie alle Sicherheitshinweise und Anweisungen für die Zukunft auf.
- ▶ Seien Sie aufmerksam, achten Sie darauf, was Sie tun, und gehen Sie mit Vernunft an die Arbeit mit dem Produkt. Verwenden Sie das Produkt nicht, wenn Sie müde sind oder unter dem Einfluss von Drogen, Alkohol oder Medikamenten stehen. Ein Moment der Unachtsamkeit beim Gebrauch des Produktes kann zu ernsthaften Verletzungen führen.
- ▶ Überprüfen Sie das Produkt vor dem Gebrauch auf Beschädigungen. Lassen Sie Beschädigungen durch den **Hilti Service** reparieren.
- ▶ **Machen Sie keine Sicherheitseinrichtungen unwirksam, und entfernen Sie keine Hinweis- und Warnschilder.**
- ▶ **Halten Sie das Gerät von Kindern fern.**
- ▶ Nehmen Sie niemals Manipulationen oder Veränderungen am Produkt vor.
- ▶ **Nach einem Sturz oder anderen mechanischen Einwirkungen müssen Sie die Genauigkeit des Geräts überprüfen.**
- ▶ **Obwohl das Gerät für den harten Baustelleneinsatz konzipiert ist, sollten Sie es, wie andere optische und elektrische Geräte (Feldstecher, Brille, Fotoapparat) sorgfältig behandeln.**
- ▶ **Obwohl das Gerät gegen den Eintritt von Feuchtigkeit geschützt ist, sollten Sie das Gerät vor dem Verstauben in dem Transportbehälter trockenwischen.**
- ▶ **Wenn das Gerät aus großer Kälte in eine wärmere Umgebung gebracht wird oder umgekehrt, sollten Sie das Gerät vor dem Gebrauch akklimatisieren lassen.**
- ▶ **Beachten Sie die nationalen Arbeitsschutzanforderungen.**
- ▶ Kontrollieren Sie vor jeder Inbetriebnahme die korrekte Funktionsweise des Produktes.
- ▶ **Richten Sie das Produkt nicht gegen die Sonne oder andere starke Lichtquellen.**
- ▶ Berücksichtigen Sie Umgebungseinflüsse. Benutzen Sie das Gerät nicht, wo Brand- oder Explosionsgefahr besteht.

2.2 Sachgemäße Einrichtung der Arbeitsplätze

- ▶ **Vermeiden Sie bei Arbeiten auf Leitern eine abnormale Körperhaltung. Sorgen Sie für sicheren Stand und halten Sie jederzeit das Gleichgewicht.**
- ▶ Messungen in der Nähe von reflektierenden Objekten bzw. Oberflächen, durch Glasscheiben oder ähnliche Materialien können das Messresultat verfälschen.
- ▶ Halten Sie Objektiv und Okular sauber, um Fehlmessungen zu vermeiden.
- ▶ **Verwenden Sie das Gerät nur innerhalb der definierten Einsatzgrenzen.**
- ▶ **Verwenden Sie Gerät, Zubehör, Einsatzwerkzeuge usw. entsprechend diesen Anweisungen und so, wie es für diesen speziellen Gerätetyp vorgeschrieben ist. Berücksichtigen Sie dabei die Arbeitsbedingungen und die ausführende Tätigkeit.** Der Gebrauch von Geräten für andere als die vorgesehenen Anwendungen kann zu gefährlichen Situationen führen.
- ▶ **Das Arbeiten mit Messlaten in der Nähe von Hochspannungsleitungen ist nicht erlaubt.**

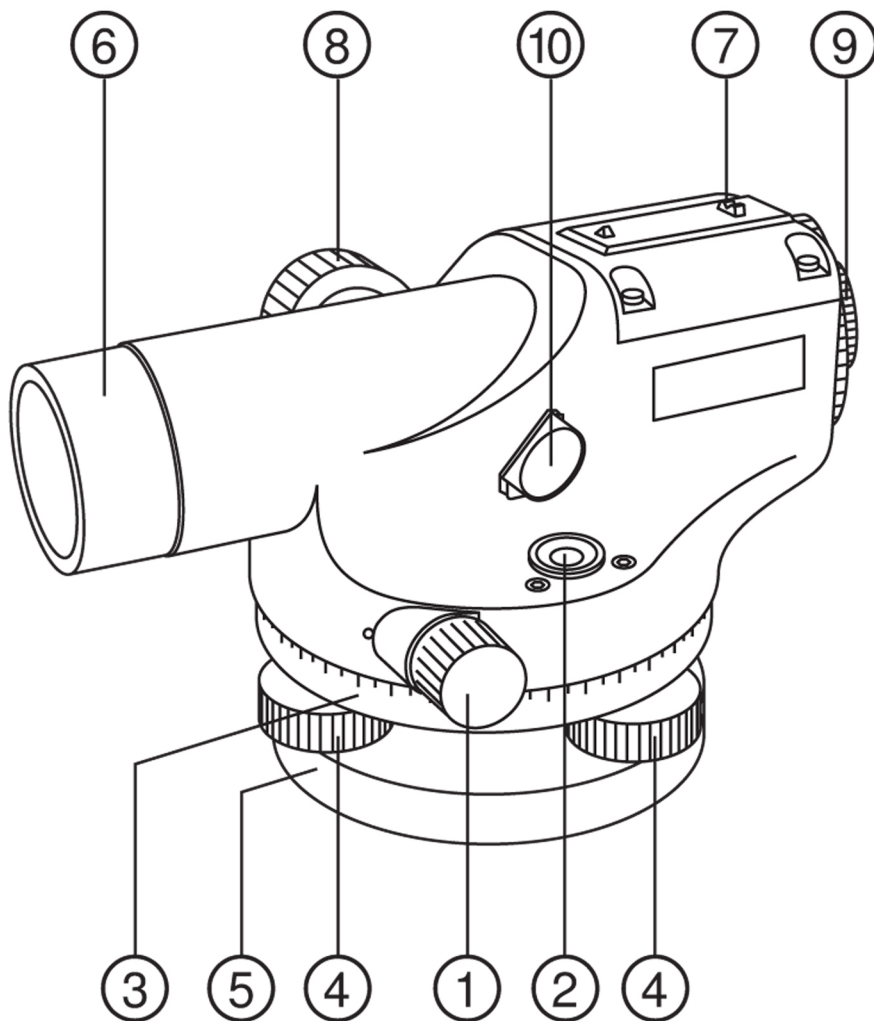
2.3 Elektromagnetische Verträglichkeit

Obwohl das Gerät die strengen Anforderungen der einschlägigen Richtlinien erfüllt, kann **Hilti** die Möglichkeit nicht ausschließen, dass das Gerät durch starke Strahlung gestört wird, was zu einer Fehloperation führen kann. In diesem Fall oder anderen Unsicherheiten müssen Kontrollmessungen durchgeführt werden.

3 Beschreibung

3.1 Produktübersicht

3.1.1 Optisches Nivelliergerät POL 10/15



- | | |
|-------------------|-----------------------|
| ① Seitentrieb | ⑥ Objektiv |
| ② Dosenlibelle | ⑦ Grobzieleinrichtung |
| ③ Horizontalkreis | ⑧ Fokussierknopf |
| ④ Fußschrauben | ⑨ Okular |
| ⑤ Grundplatte | ⑩ Libellenspiegel |

3.1.2 Bestimmungsgemäße Verwendung

Das Produkt ist ein optisches Nivellier. Es ist bestimmt, um auch auf lange Distanzen mit hoher Genauigkeit Referenzen in horizontalen Ebenen zu Ermitteln, zu Übertragen und zu Überprüfen.

3.1.3 Lieferumfang

Optisches Nivellier POL 10 / 15, Innensechskantschlüssel, Justierschlüssel, Bleilot, Bedienungsanleitung, Koffer.

Weitere, für Ihr Produkt zugelassene Systemprodukte finden Sie in Ihrem **Hilti Store** oder online unter: www.hilti.group.

4 Technische Daten

4.1 Technische Daten

	POL 10	POL 15
Standardabweichung für 1 km, Doppelnivellement	2,5 mm	1,5 mm
Höhengenaugigkeit auf 30 m, bei einfacher Messung	±2,0 mm	±1,5 mm
Kürzeste Entfernung zum Ziel	65 cm	65 cm
Kompensatorartyp	X-Form, Drahtaufhängung, luftgedämpft	X-Form, Drahtaufhängung, luftgedämpft
Arbeitsbereich Kompensator	±15'	±15'
Einstellgenauigkeit Kompensator	0,5"	0,5"
Empfindlichkeit Dosenlibelle	8' : 2 mm	8' : 2 mm
Gewicht	1,8 kg	1,8 kg
Gewinde Stativ	5/8 in	5/8 in
Betriebstemperatur	-20 °C ... 50 °C	-20 °C ... 50 °C
Lagertemperatur	-30 °C ... 60 °C	-30 °C ... 60 °C

5 Bedienung

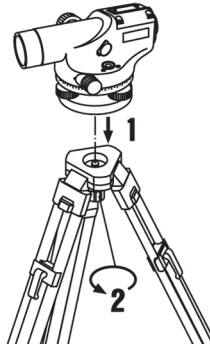
5.1 Arbeitsvorbereitung



Hinweis

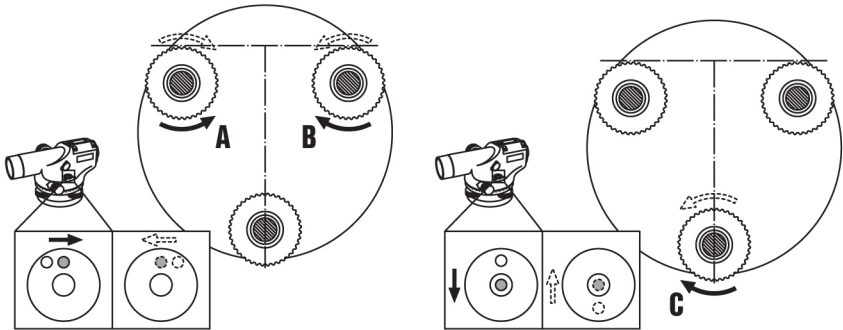
Benutzen Sie für den Gebrauch des POL 10/15 ein Stativ, um einen festen Stand zu gewährleisten.

5.1.1 Stativ aufstellen



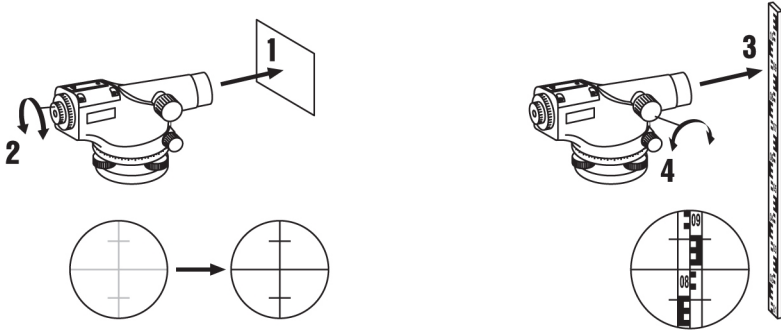
1. Drücken Sie die Stativbeine fest in den Boden.
2. Stellen Sie sicher, dass der Stativkopf annähernd horizontal ist.
3. Setzen Sie das POL 10/15 auf den Stativkopf und ziehen Sie die Feststellschraube am Stativ an.

5.1.2 Nivellieren



1. Zentrieren Sie die Blase in der Dosenlibelle, indem Sie an den Fußschrauben drehen.
2. Drehen Sie gleichzeitig die Fußschrauben **(A)** und **(B)** in entgegengesetzte Richtungen, bis sich die Blase auf der Zentrierlinie zwischen **(A)** und **(B)** befindet.
3. Drehen Sie die Fußschraube **(C)**, bis die Blase endgültig zentriert ist.
4. Drehen Sie das POL 10/15 um 180° und prüfen Sie, ob die Blase zentriert bleibt.
 - ◀ Bleibt die Blase zentriert, können Sie fortfahren.
 - ▼ Ist die Blase nicht mehr zentriert, muss die Dosenlibelle eingestellt werden. → Seite 8

5.1.3 Fernrohr fokussieren



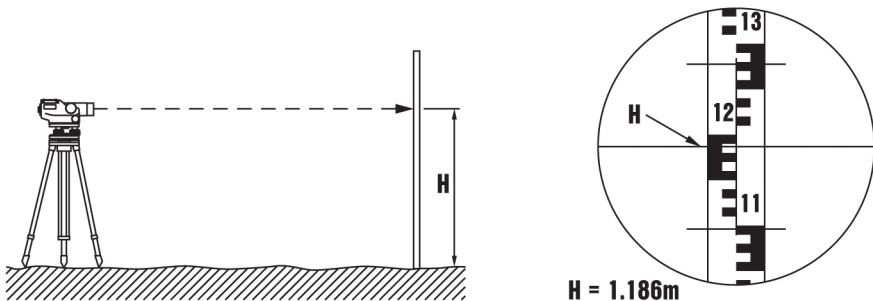
1. Richten Sie das Fernrohr auf einen hellen Hintergrund.
2. Drehen Sie das Okular, bis das Fadenkreuz scharf ist.
3. Richten Sie das Fernrohr auf die Nivellierlatte.
4. Drehen Sie den Fokussierknopf, bis die Skala der Nivellierlatte scharf zu sehen ist.

5.2 Arbeiten

5.2.1 Messung vorbereiten

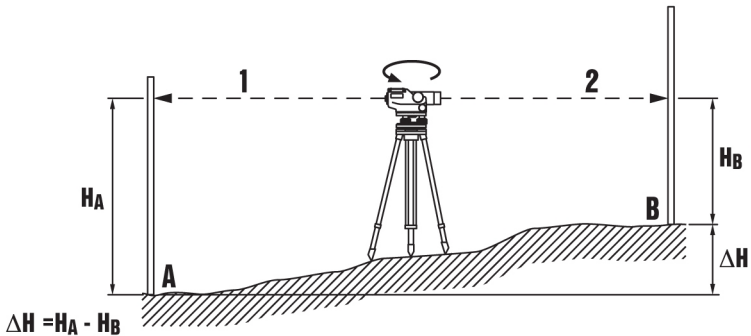
1. Stellen Sie die Nivellierlatte auf den Messpunkt.
2. Zielen Sie mit der Grobzieleinrichtung die Nivellierlatte an.
3. Stellen Sie mit dem Fokussierknopf scharf.
4. Zielen Sie die Nivellierlatte mit dem Seitentrieb fein an.

5.2.2 Messung der Höhe



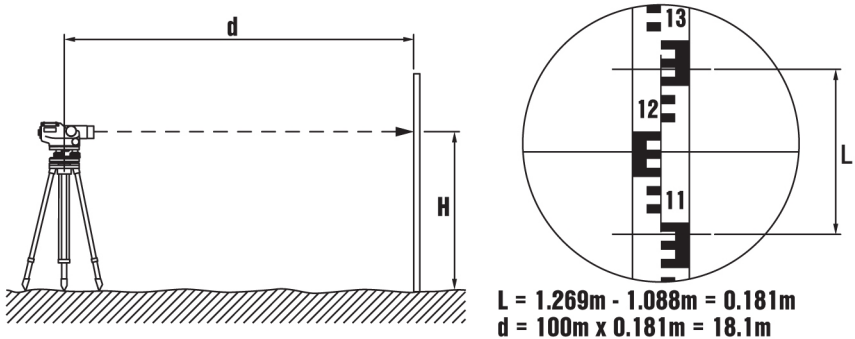
1. Bereiten Sie die Messung vor. → Seite 6
2. Lesen Sie die Höhe (**H**) am mittleren Strich des Fadenkreuzes ab.

5.2.3 Messung des Höhenunterschiedes



1. Stellen Sie für eine höhere Genauigkeit das POL 10 / 15 in gleicher Entfernung zu beiden Messpunkten auf.
2. Lesen Sie mit Hilfe der Nivellierlatte an Punkt **(A)** die Höhe ab.
3. Lesen Sie mit Hilfe der Nivellierlatte an Punkt **(B)** die Höhe ab.
4. Berechnen Sie den Höhenunterschied, indem Sie den Wert von Punkt **(B)** vom Wert von Punkt **(A)** subtrahieren.

5.2.4 Messung der Distanz



1. Bereiten Sie die Messung vor. → Seite 6
2. Lesen Sie die Höhe am oberen und am unteren Strich des Fadenkreuzes ab und berechnen Sie die Differenz zwischen beiden Werten.
3. Berechnen Sie die Distanz, indem Sie die errechnete Differenz mit 100 multiplizieren.

5.2.5 Messung des Winkels

1. Bereiten Sie die Messung vor. → Seite 6
2. Drehen Sie den Horizontalkreis auf **0**.
3. Richten Sie das POL 10/15 auf den Punkt B.
4. Lesen Sie am Horizontalkreis den Winkel ab.

6 Pflege und Instandhaltung

6.1 Reinigen und trocknen

Pflege

- Staub von Linsen wegblasen.
- Linsen nicht mit den Fingern berühren.

- Nur mit einem sauberen und weichen Tuch reinigen. Das Tuch, wenn nötig, mit reinem Alkohol oder etwas Wasser befeuchten. Keine silikonhaltigen Pflegemittel verwenden, da diese die Kunststoffteile angreifen können.

6.2 Hilti Messtechnik Service

Der **Hilti Messtechnik Service** führt die Überprüfung und bei Abweichung, die Wiederherstellung und erneute Prüfung der Spezifikationskonformität des Gerätes durch. Die Spezifikationskonformität zum Zeitpunkt der Prüfung wird durch das Service Zertifikat schriftlich bestätigt. Es wird empfohlen:

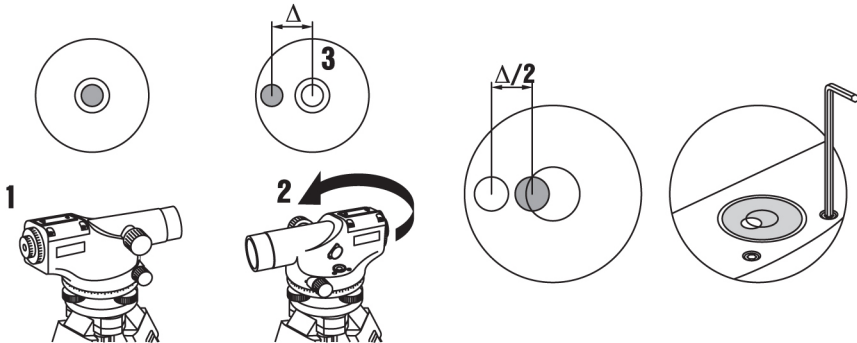
- Geeignetes Prüfintervall entsprechend der Nutzung wählen.
- Nach einer ausserordentlichen Gerätebeanspruchung, vor wichtigen Arbeiten, jedoch mindestens jährlich eine **Hilti Messtechnik Service** Prüfung durchführen lassen.

Die Prüfung durch den **Hilti Messtechnik Service** entbindet den Nutzer nicht von der Überprüfung des Gerätes vor und während der Nutzung.

6.3 Prüfen und Einstellen

Um technische Spezifikationen einhalten zu können, sollte das Gerät regelmäßig (mindestens vor jeder größeren/relevanten Messung) überprüft werden.

6.3.1 Dosenlibelle einstellen



1. Stellen Sie das Stativ auf. → Seite 5
2. Nivellieren Sie das POL 10/15. → Seite 5
3. Drehen Sie das POL 10/15 um 180° und prüfen Sie, ob die Blase in der Dosenlibelle noch mittig ist.

Ergebnis 1 / 2

Wenn die Blase nicht mehr mittig ist, müssen Sie die Dosenlibelle einstellen

- ▶ Drehen Sie die Schrauben an der Dosenlibelle mit einem Innensechskantschlüssel so lange, bis der halbe Fehler korrigiert ist.
- ▶ Nivellieren Sie mit den Fußschrauben so lange nach, bis die Blase in der Dosenlibelle mittig ist.
- ▶ Drehen sie das POL 10/15 erneut um 180°.
- ▶ Je nach Stärke der Dejustierung wiederholen Sie die Schritte wenn nötig.

Ergebnis 2 / 2

Die Blase der Dosenlibelle bleibt mittig, wenn Sie das POL 10/15 drehen.

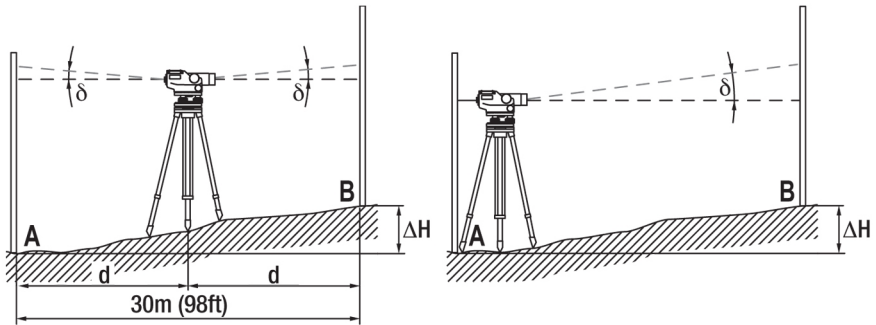
Die Dosenlibelle ist richtig eingestellt.

6.3.2 Ziellinie prüfen



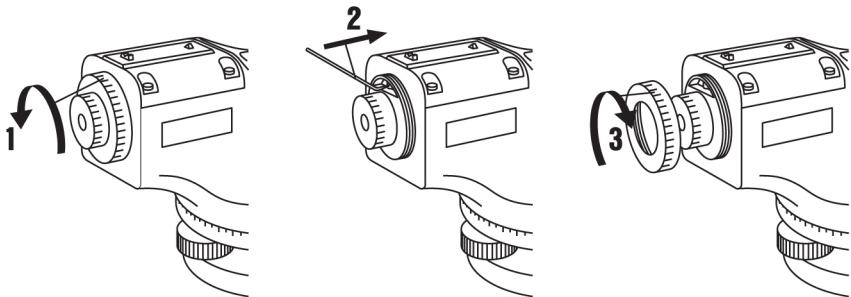
Hinweis

Stellen Sie zunächst sicher, dass die Dosenlibelle korrekt eingestellt ist.



1. Stellen Sie das Stativ auf. → Seite 5
2. Nivellieren Sie das POL 10/15. → Seite 5
3. Wählen Sie zwei Messpunkte **(A)** und **(B)** und stellen Sie das POL 10/15 genau mittig zwischen beiden Punkten auf. Der Abstand zwischen beiden Messpunkten sollte ca. 30 m (98 ft) betragen.
4. Stellen Sie die Nivellierlatten auf die Messpunkte.
5. Lesen Sie an beiden Messpunkten die Höhe ab und berechnen Sie die Höhendifferenz.
6. Stellen Sie das POL 10/15 im Abstand von 1 m (3.3 ft) zum Messpunkt **(A)** auf.
7. Lesen Sie an beiden Messpunkten die Höhe ab und berechnen Sie die Höhendifferenz.
8. Berechnen Sie die Differenz zwischen beiden Höhendifferenzen.
 - ◀ Die Differenz beträgt weniger als 3 mm (0.12 in).
 - ▼ Die Differenz beträgt mehr als 3 mm (0.12 in).
 - ▶ Stellen Sie die Ziellinie ein. → Seite 9

6.3.3 Ziellinie einstellen




1. Nehmen Sie den Deckel vom Okular ab.
2. Zielen Sie mit dem POL 10/15 auf die Nivellierlatte **(B)** und stellen Sie die Fadenkreuze mit dem Drehrad ein, bis die Differenz der Höhendifferenzen weniger als 3 mm (0.12 in) beträgt.

7 Transport und Lagerung

- ▶ Lagern Sie das Gerät nicht in nassem Zustand. Lassen Sie es trocknen, bevor Sie es verstauen und lagern.
- ▶ Beachten Sie für die Lagerung Ihrer Ausrüstung die Temperaturgrenzwerte, die in den Technischen Daten angegeben sind.
- ▶ Führen Sie nach längerer Lagerung oder längerem Transport Ihrer Ausrüstung vor Gebrauch eine Kontrollmessung durch.
- ▶ Verwenden Sie für den Transport oder Versand Ihrer Ausrüstung entweder den **Hilti** Koffer oder eine gleichwertige Verpackung.

8 Entsorgung

 **Hilti** Geräte sind zu einem hohen Anteil aus wiederverwertbaren Materialien hergestellt. Voraussetzung für eine Wiederverwertung ist eine sachgemäße Stofftrennung. In vielen Ländern nimmt **Hilti** Ihr Altgerät zur Verwertung zurück. Fragen Sie den **Hilti** Kundenservice oder Ihren Verkaufsberater.



- ▶ Werfen Sie Elektrowerkzeuge nicht in den Hausmüll!

9 Herstellergewährleistung

- ▶ Bitte wenden Sie sich bei Fragen zu den Garantiebedingungen an Ihren lokalen **Hilti** Partner.



Hilti Corporation

LI-9494 Schaan

Tel.: +423/234 21 11

Fax: +423/234 29 65

www.hilti.group

Hilti = registered trademark of Hilti Corp., Schaan



20170922