

# HILTI

**POL 10 / POL 15**

Français





## 1 Indications relatives à la documentation

### 1.1 À propos de cette documentation

- Lire intégralement la présente documentation avant la mise en service. C'est la condition préalablement requise pour assurer la sécurité du travail et un maniement sans perturbations.
- Bien respecter les consignes de sécurité et les avertissements de la présente documentation ainsi que celles figurant sur le produit.
- Toujours conserver le mode d'emploi à proximité du produit et uniquement le transmettre à des tiers avec ce mode d'emploi.

### 1.2 Explication des symboles

#### 1.2.1 Avertissements

Les avertissements attirent l'attention sur des dangers liés à l'utilisation du produit. Les termes de signalisation suivants sont utilisés en combinaison avec un symbole :



**DANGER !** Pour un danger imminent qui peut entraîner de graves blessures corporelles ou la mort.



**AVERTISSEMENT !** Pour un danger probable qui peut entraîner de graves blessures corporelles ou la mort.



**ATTENTION !** Pour attirer l'attention sur une situation pouvant présenter des dangers entraînant des blessures corporelles légères ou des dégâts matériels.

#### 1.2.2 Symboles dans la documentation

Les symboles suivants sont utilisés dans la présente documentation :



Lire le mode d'emploi avant d'utiliser l'appareil



Pour des conseils d'utilisation et autres informations utiles

#### 1.2.3 Symboles dans les illustrations

Les symboles suivants sont utilisés dans les illustrations :

**2**

Ces chiffres renvoient à l'illustration correspondante au début du présent mode d'emploi.

3

La numérotation détermine la séquence des étapes de travail dans l'image et peut se différencier de celles des étapes de travail dans le texte.

**11**

Les numéros de position sont utilisés dans l'illustration **Vue d'ensemble** et renvoient aux numéros des légendes dans la section **Vue d'ensemble du produit**.



Ce signe doit inviter à manier le produit en faisant particulièrement attention.

### 1.3 Informations produit

Les produits **Hilti** sont conçus pour les utilisateurs professionnels et ne doivent être utilisés, entretenus et réparés que par un personnel agréé et formé à cet effet. Ce personnel doit être au courant des dangers inhérents à l'utilisation de l'appareil. Le produit et ses accessoires peuvent s'avérer dangereux s'ils sont utilisés de manière incorrecte par un personnel non qualifié ou de manière non conforme à l'usage prévu. La désignation du modèle et le numéro de série figurent sur sa plaque signalétique.

- Inscrivez le numéro de série dans le tableau suivant. Les informations produit vous seront demandées lorsque vous contactez nos revendeurs ou services après-vente.

#### Caractéristiques produit

Niveau	POL 10 / 15
Génération	01
N° de série	

## 2 Sécurité

### 2.1 Consignes de sécurité générales

**En plus des consignes de sécurité figurant dans les différentes sections du présent mode d'emploi, il importe de toujours bien respecter les directives suivantes.** Le produit et ses accessoires peuvent s'avérer dangereux s'ils sont utilisés de manière incorrecte par un personnel non qualifié ou de manière non conforme à l'usage prévu.

- ▶ Les consignes de sécurité et instructions doivent être intégralement conservées pour les utilisations futures.
- ▶ Restez vigilant, surveillez ce que vous faites. Faites preuve de bon sens en utilisant le produit. Ne pas utiliser le produit en étant fatigué ou sous l'emprise de drogues, de l'alcool ou de médicaments. Un moment d'inattention lors de l'utilisation du produit peut entraîner des blessures graves.
- ▶ Avant d'utiliser le produit, vérifier qu'il n'est pas endommagé. Si l'appareil est endommagé, le faire réparer par le service de réparation **Hilti**.
- ▶ **Ne pas neutraliser les dispositifs de sécurité ni enlever les plaquettes indicatrices et les plaquettes d'avertissement.**
- ▶ **L'appareil doit être tenu à l'écart des enfants.**
- ▶ Ne jamais entreprendre de manipulation ni de modification sur le produit.
- ▶ **Après une chute ou tout autre incident mécanique, il est nécessaire de vérifier la précision de l'appareil.**
- ▶ **Bien que l'appareil soit conçu pour être utilisé dans les conditions de chantier les plus dures, en prendre soin comme de tout autre instrument optique et électrique (par ex. jumelles, lunettes, appareil photo).**
- ▶ **Bien que l'appareil soit parfaitement étanche, il est conseillé d'éliminer toute trace d'humidité en l'essuyant avant de le ranger dans son coffret de transport.**
- ▶ **Lorsque l'appareil est déplacé d'un lieu très froid à un plus chaud ou vice-versa, le laisser atteindre la température ambiante avant de l'utiliser.**
- ▶ **Observer les exigences nationales en matière de sécurité.**
- ▶ Avant toute mise en service, contrôler le bon fonctionnement du produit.
- ▶ **Ne jamais diriger le produit en direction du soleil ou d'autres sources de lumière intense.**
- ▶ Prêter attention aux influences de l'environnement de l'espace de travail. Ne pas utiliser l'appareil dans des endroits présentant un danger d'incendie ou d'explosion.

### 2.2 Installation appropriée du poste de travail

- ▶ **Lors de travaux sur une échelle, éviter toute posture anormale. Veiller à toujours rester stable et à garder l'équilibre.**
- ▶ Les mesures réalisées à proximité de surfaces ou d'objets réfléchissants, à travers des vitres en verre ou tout autre matériau analogue peuvent fausser le résultat.
- ▶ Tenir l'objectif et l'oculaire propres pour éviter toute erreur de mesure.
- ▶ **Utiliser l'appareil uniquement dans les limites d'application définies.**
- ▶ **Utiliser les appareils, accessoires, outils à monter, etc. conformément à ces instructions et aux prescriptions en vigueur pour ce type d'appareil. Tenir également compte des conditions de travail et du travail à réaliser.** L'utilisation d'appareils à d'autres fins que celles prévues peut entraîner des situations dangereuses.
- ▶ **Il est interdit de travailler avec des mires graduées à proximité de lignes à haute tension.**

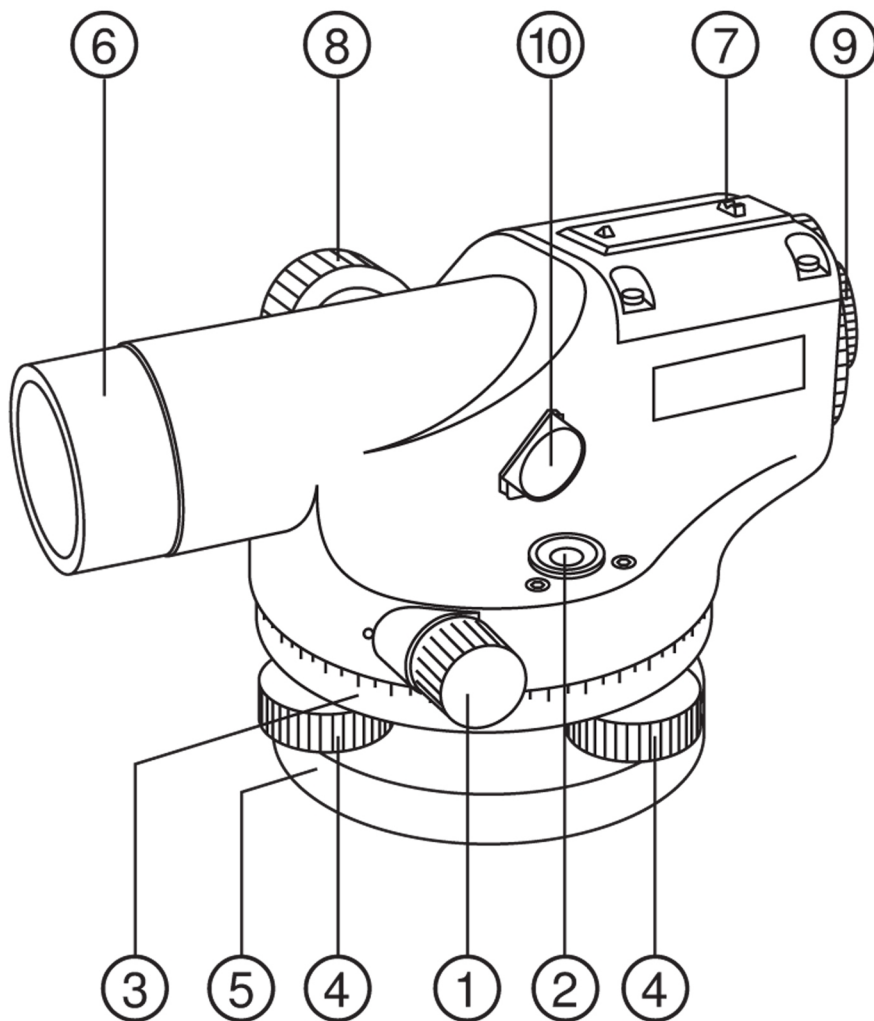
### 2.3 Compatibilité électromagnétique

Bien que l'appareil réponde aux sévères exigences des directives pertinentes, **Hilti** ne peut exclure la possibilité que l'appareil soit perturbé sous l'effet d'un fort rayonnement, ce qui pourrait provoquer un dysfonctionnement. Dans ce cas ou en cas d'autres incertitudes, des mesures de contrôle doivent être effectuées pour vérifier la précision de l'appareil.

### 3 Description

#### 3.1 Vue d'ensemble du produit

##### 3.1.1 Appareil de mise à niveau optique POL 10/15



- ① Commande latérale
- ② Niveau à bulle
- ③ Cercle horizontal
- ④ Vis de mise à niveau
- ⑤ Semelle

- ⑥ Objectif
- ⑦ Visée approximative
- ⑧ Bouton de mise au point
- ⑨ Oculaire
- ⑩ Miroir de nivelle

### 3.1.2 Utilisation conforme à l'usage prévu

Le produit est un niveau optique. Il est conçu pour déterminer, reporter et contrôler avec grande précision des références dans des plans horizontaux et ce, même sur de longues distances.

### 3.1.3 Éléments livrés

Niveau optique POL 10/15, clé pour vis à six pans creux, clé d'ajustage, fil à plomb, mode d'emploi, coffret. D'autres produits système autorisés pour votre produit peuvent être obtenus auprès du centre **Hilti Store** ou en ligne sous : [www.hilti.group](http://www.hilti.group).

## 4 Caractéristiques techniques

### 4.1 Caractéristiques techniques

	POL 10	POL 15
<b>Déviation standard pour 1 km, nivellement double</b>	2,5 mm	1,5 mm
<b>Précision altimétrique à 30 m, en cas de mesure simple</b>	±2,0 mm	±1,5 mm
<b>Plus petite portée</b>	65 cm	65 cm
<b>Type de compensateur</b>	Forme x, suspension à fils, à amortissement pneumatique	Forme x, suspension à fils, à amortissement pneumatique
<b>Zone d'action (compensateur)</b>	±15'	±15'
<b>Précision de réglage (compensateur)</b>	0,5"	0,5"
<b>Sensibilité (niveau à bulle)</b>	8' : 2 mm	8' : 2 mm
<b>Poids</b>	1,8 kg	1,8 kg
<b>Filetage du trépied</b>	5/8 in	5/8 in
<b>Température de service</b>	-20 °C ... 50 °C	-20 °C ... 50 °C
<b>Température de stockage</b>	-30 °C ... 60 °C	-30 °C ... 60 °C

## 5 Utilisation

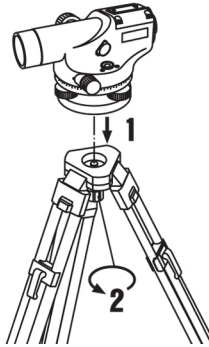
### 5.1 Préparatifs



#### Remarque

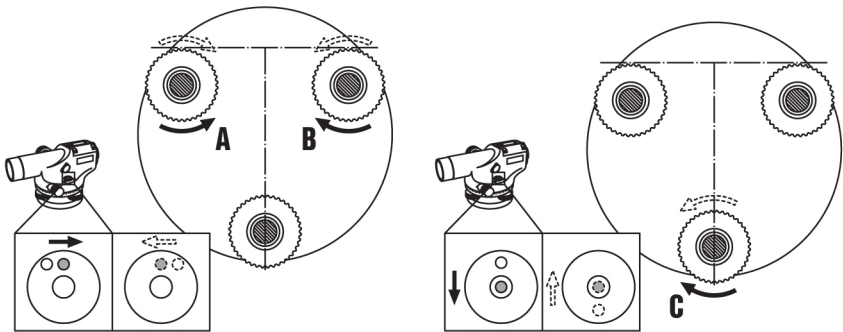
Utiliser le POL 10/15 avec un trépied afin d'assurer une bonne stabilité.

### 5.1.1 Installation du trépied



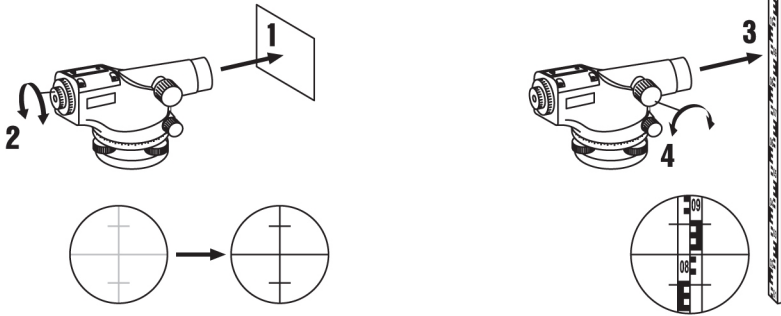
1. Enfoncer fermement les pieds du trépied dans le sol.
2. S'assurer que la tête du trépied est quasiment à l'horizontale.
3. Placer le POL 10/15 sur la tête du trépied et serrer la vis de serrage sur le trépied.

### 5.1.2 Centrage



1. Centrer la bulle dans la nivelle en tournant les vis de mise à niveau.
2. Tourner simultanément les vis de mise à niveau **(A)** et **(B)** dans les sens opposés, jusqu'à ce que la bulle se trouve sur la ligne de centrage entre **(A)** et **(B)**.
3. Tourner la vis de mise à niveau **(C)** jusqu'à ce que la bulle soit définitivement centrée.
4. Tourner le POL 10/15 de 180° et vérifier si la bulle reste centrée.
  - ◀ Poursuivre si la bulle reste centrée.
  - ▽ Si la bulle n'est plus centrée, le niveau à bulle doit être réglé. → Page 8

### 5.1.3 Mise au point de la lunette



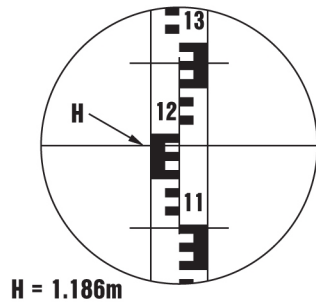
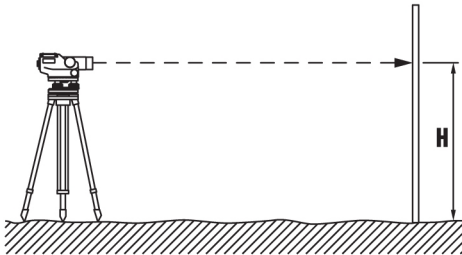
1. Diriger la lunette vers un arrière-plan clair.
2. Tourner l'oculaire jusqu'à ce que le réticule soit net.
3. Diriger ensuite la lunette vers la mire.
4. Tourner le bouton de mise au point jusqu'à ce que l'image de la mire devienne nette.

## 5.2 Types de travail

### 5.2.1 Préparation de la mesure

1. Placer la mire sur le point de mesure.
2. Viser la mire à l'aide de la visée approximative.
3. Ajuster la netteté à l'aide du bouton de mise au point.
4. Viser la mire à l'aide de la commande latérale.

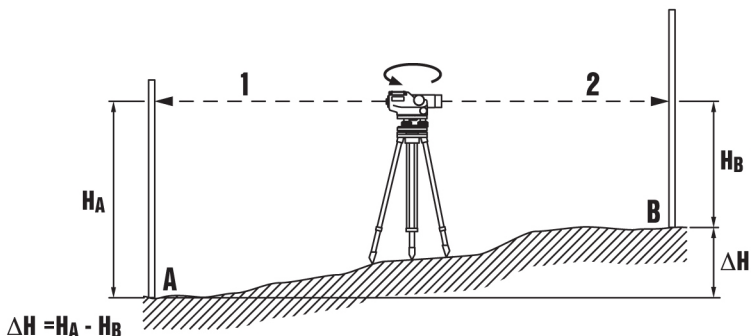
### 5.2.2 Mesure de hauteur



1. Préparer la mesure. → Page 6
2. Lire la hauteur (**H**) sur le trait médian du réticule.

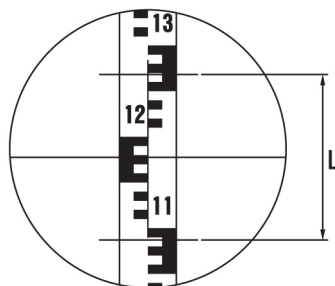
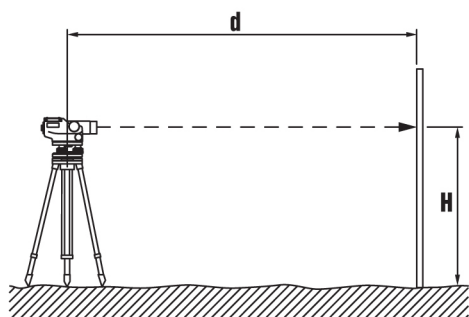


### 5.2.3 Mesure de dénivélé



1. Pour plus de précision, régler le POL 10 / 15 à équidistance des deux points de mesure.
2. À l'aide de la mire, lire la hauteur au point (A).
3. À l'aide de la mire, lire la hauteur au point (B).
4. Calculer la différence de hauteur en soustrayant la valeur du point (B) de la valeur du point (A).

### 5.2.4 Mesure de la distance



$$L = 1.269\text{m} - 1.088\text{m} = 0.181\text{m}$$
$$d = 100\text{m} \times 0.181\text{m} = 18.1\text{m}$$

1. Préparer la mesure. → Page 6
2. Lire la hauteur des traits supérieur et inférieur du réticule et calculer la différence (L) entre les deux valeurs.
3. Calculer la distance en multipliant la différence obtenue par 100.

### 5.2.5 Mesure d'angle

1. Préparer la mesure. → Page 6
2. Tourner le cercle horizontal sur « 0 ».
3. Diriger le POL 10 / 15 sur le point B.
4. Lire l'angle sur le cercle horizontal.

## 6 Nettoyage et entretien

### 6.1 Nettoyage et séchage

#### Nettoyage

- Si de la poussière s'est déposée sur les lentilles, la souffler pour l'éliminer.
- Ne pas toucher les lentilles avec les doigts.
- Nettoyer uniquement avec un chiffon propre et doux. Si nécessaire, humidifier le chiffon avec un peu d'eau ou d'alcool pur. Ne pas utiliser de nettoyants à base de silicone, ceci pourrait attaquer les pièces en plastique.

## 6.2 Service Hilti Techniques de mesure

Le Service Techniques de mesure **Hilti** procède au contrôle et en cas d'écarts, à la remise en état et au contrôle réitéré de la conformité aux spécifications de l'appareil. La conformité aux spécifications à l'instant du contrôle est certifiée par écrit par le certificat de service. Il est recommandé de :

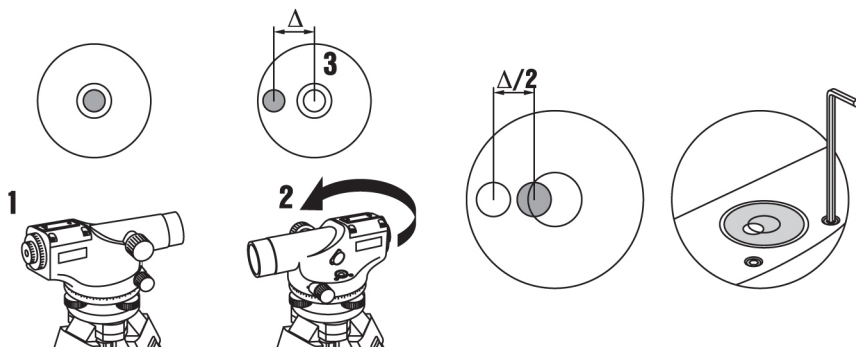
- Choisir un intervalle de contrôle approprié selon l'utilisation.
- Faire procéder à un contrôle par le Service Techniques de mesure **Hilti** après une sollicitation exceptionnelle de l'appareil, avant des travaux importants, néanmoins au moins une fois par an.

Le contrôle effectué par le Service Techniques de mesure **Hilti** ne dispense pas l'utilisateur du contrôle de l'appareil avant et après toute utilisation.

## 6.3 Contrôle et réglage

Pour que les caractéristiques techniques soient assurées, l'appareil doit être régulièrement contrôlé (au moins systématiquement avant chaque mesure importante/décisive).

### 6.3.1 Réglage de la nivelle



1. Installer le trépied. → Page 5
2. Centrer le POL 10/15. → Page 5
3. Tourner le POL 10/15 de 180° et vérifier si la bulle dans la nivelle est toujours centrée.

#### Résultat 1 / 2

Si la bulle n'est plus centrée, réajuster la nivelle.

- ▶ Tourner les vis de la nivelle à l'aide d'une clé à six pans jusqu'à ce que l'erreur soit corrigée de moitié.
- ▶ Ajuster le niveau à l'aide des vis de mise à niveau jusqu'à ce que la bulle soit au milieu de la nivelle.
- ▶ Tourner le POL 10/15 à nouveau de 180°.
- ▶ Selon l'importance du dérèglement, répéter les étapes si nécessaire.

#### Résultat 2 / 2

La bulle de la nivelle reste au milieu lorsque le POL 10/15 est tourné.

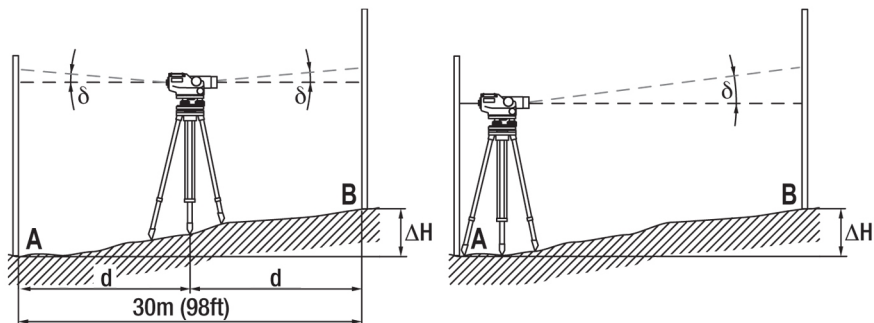
Le niveau à bulle est correctement réglé.

### 6.3.2 Contrôle de la ligne de visée



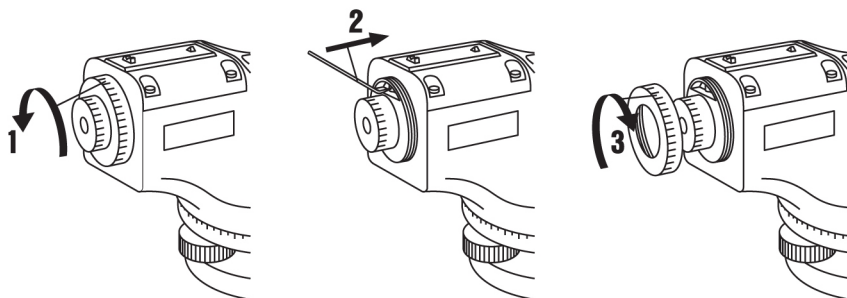
#### Remarque

S'assurer au préalable que la nivelle est correctement réglée.



1. Installer le trépied. → Page 5
2. Centrer le POL 10/15. → Page 5
3. Choisir deux points de mesure **(A)** et **(B)** puis régler le POL 10/15 exactement au milieu entre les deux points. La distance entre les deux points de mesure doit être env. de 30 m (98 ft).
4. Régler la mire sur les points de mesure.
5. Lire la hauteur pour les deux points de mesure et calculer la différence de hauteur.
6. Régler le POL 10/15 à une distance de 1 m (3.3 ft) du point de mesure **(A)**.
7. Lire la hauteur pour les deux points de mesure et calculer la différence de hauteur.
8. Calculer la différence entre les deux différences de hauteur.
  - ◀ La différence est inférieure à 3 mm (0.12 in).
  - ▼ La différence est supérieure à 3 mm (0.12 in).
    - ▶ Régler la ligne de visée. → Page 9

### 6.3.3 Réglage de la ligne de visée




1. Enlever le couvercle de l'oculaire.
2. Viser à l'aide du POL 10/15 sur la mire **(B)** et régler le réticule à l'aide de la molette jusqu'à ce que l'écart entre les différences de hauteur soit inférieur à 3 mm (0.12 in).

## 7 Transport et entreposage

- ▶ Ne pas laisser l'appareil mouillé. Le laisser sécher avant de le ranger et de le stocker.
- ▶ Pour le stockage de l'équipement, veiller à respecter les valeurs limites de température telles qu'indiquées dans les caractéristiques techniques.
- ▶ Si votre matériel est resté longtemps stocké ou s'il a été transporté sur une longue distance, vérifier sa précision (mesure de contrôle) avant de l'utiliser.
- ▶ Pour transporter ou renvoyer le matériel, utiliser soit le coffret **Hilti**, soit tout autre emballage de qualité équivalente.

## 8 Recyclage

 Les appareils **Hilti** sont fabriqués pour une grande partie en matériaux recyclables. Le recyclage présuppose un tri adéquat des matériaux. **Hilti** reprend les appareils usagés dans de nombreux pays en vue de leur recyclage. Consulter le service clients **Hilti** ou un conseiller commercial.



- 
- ▶ Ne pas jeter les appareils électriques dans les ordures ménagères !
- 

## 9 Garantie constructeur

- ▶ En cas de questions sur les conditions de garantie, veuillez vous adresser à votre partenaire **Hilti** local.





Hilti Corporation

LI-9494 Schaan

Tel.: +423/234 21 11

Fax: +423/234 29 65

[www.hilti.group](http://www.hilti.group)

Hilti = registered trademark of Hilti Corp., Schaan



20170922