



GX-IE
GX-IE XL

Dansk

Indhold

1	Oplysninger vedrørende dokumentationen	2
1.1	Vedrørende denne dokumentation	2
1.2	Tegnforklaring	2
1.2.1	Advarsler	2
1.2.2	Symboler i denne dokumentation	2
1.2.3	Symboler i illustrationer	2
1.3	Produktspecifikke symboler	3
1.3.1	Symboler på produktet	3
1.3.2	Fremhævelse af betegnelser og tekst	3
1.4	Produktoplysninger	3
1.5	Overensstemmelseserklæring	3
2	Sikkerhed	3
2.1	Sikkerhedsanvisninger	3
3	Beskrivelse	6
3.1	Produktoversigt	6
3.2	Bestemmelsesmæssig anvendelse	6
3.3	Leveringsomfang	7
3.4	Boltføring	7
3.5	Skyder til frigøring af boltføring	7
3.6	Bæltékrog	7
3.7	Gaspatron	7
3.8	Visning af gaspatrontilstand	8
3.9	Visning af batteriladetilstand	8
4	Tekniske data	8
4.1	Boltepistol	8
4.2	Støjinformation og vibrationsværdier	8
5	Ifyldning af boltepistolen	9
5.1	Klargøringstilstand for inddrivning af befæstelselementer	9
5.2	Isætning af gaspatron	9
5.3	Ilægning af batteri	9
6	Inddrivning af befæstelselementer	9
7	Tømning af boltepistolen	10
7.1	Udtagning af batteri	10
7.2	Afmontering af gaspatron	10
8	Andre betjeningstrin	10
8.1	Fjernelse af transportsikring på en ny gaspatron	10
8.2	Kontrol af gaspatronens tilstand	10
8.3	Fjernelse af boltføring	10
8.4	Indsætning af boltføring	10
9	Fejlfhjælpning	11
9.1	Fjernelse af fremmedlegemer fra området omkring boltføringen	11
10	Rengøring og vedligeholdelse	11
10.1	Pleje af boltepistolen	11
10.2	Rengøring af boltepistolen	11
10.3	Vedligeholdelse	11
10.4	Kontrol efter rengøring og vedligeholdelse	11

11	Fejlafhjælpning	11
12	Bortskaffelse	12
13	Producentgaranti	13

1 Oplysninger vedrørende dokumentationen

1.1 Vedrørende denne dokumentation

- Læs denne dokumentation igennem før ibrugtagning. Det er en forudsætning for sikkert arbejde og korrekt håndtering.
- Følg sikkerheds- og advarselshenvisningerne i denne dokumentation og på produktet.
- Opbevar altid brugsanvisningen sammen med produktet, og overdrag det kun til andre personer sammen med denne anvisning.

1.2 Tegnforklaring

1.2.1 Advarsler

Advarsler advarer mod farer ved håndtering af produktet. Følgende signalord anvendes:



FARE

FARE !

- ▶ Betegner en umiddelbart truende fare, der kan medføre alvorlige kvæstelser eller døden.



ADVARSEL

ADVARSEL !

- ▶ Står ved en potentielt truende fare, der kan medføre alvorlige kvæstelser eller døden.



FORSIGTIG

FORSIGTIG !

- ▶ Betegner en potentielt farlig situation, der kan forårsage lettere personskader eller materielle skader.

1.2.2 Symboler i denne dokumentation

Følgende symboler anvendes i denne dokumentation:

	Læs brugsanvisningen før brug
	Anvisninger for anvendelse og andre nyttige oplysninger
	Håndtering af genvindbare materialer
	Elektriske maskiner og batterier må ikke bortskaffes som almindeligt husholdningsaffald

1.2.3 Symboler i illustrationer

Følgende symboler anvendes på illustrationer:

	Disse tal henviser til de forskellige illustrationer i begyndelsen af brugsanvisningen
3	Nummereringen udtrykker arbejdsrinnenes rækkefølge på illustrationen og kan afvige fra arbejdsrinnene i teksten
	Positionsnumre anvendes i illustrationen Oversigt og refererer til tallene i symbolforklaringen i afsnittet Produktoversigt
	Dette symbol skal sikre skærpet opmærksomhed ved omgang med produktet.
	Trådløs dataoverførsel

1.3 Produktspecifikke symboler

1.3.1 Symboler på produktet

Følgende symboler anvendes på produktet:

	Generelt påbudssymbol
	Brug beskyttelsesbriller
	Brug høreværn
	Brug sikkerhedshjelm
	Affald skal indleveres til genvinding på en genbrugsstation.

1.3.2 Fremhævelse af betegnelser og tekst

Betegnelser og tekst er fremhævet på følgende måde:

, '	Betegnelse af betjeningselementer med tekst på boltepistolen.
« »	Tekster på boltepistolen

1.4 Produktoplysninger

Hilti-produkter er beregnet til professionel brug og må kun betjenes, efterses og vedligeholdes af autoriseret og instrueret personale. Dette personale skal i særdeleshed informeres om de potentielle farer, der er forbundet med brugen af denne maskine. Der kan opstå farlige situationer ved anvendelse af produktet og det tilhørende udstyr, hvis det anvendes af personer, der ikke er blevet undervist i dens brug, eller hvis det ikke anvendes korrekt i henhold til forskrifterne i denne brugsanvisning.

- ▶ Notér betegnelsen og serienummeret på typeskiltet i den efterfølgende tabel.
- ▶ Angiv altid disse oplysninger, når du kontakter vores forhandlere eller servicecentre med spørgsmål vedrørende produktet.

Produktoplysninger

Boltepistol, gasdrevet	GX-IE GX-IE XL
Generation:	01
Serienummer :	

1.5 Overensstemmelseserklæring

Vi erklærer som eneansvarlige, at det beskrevne produkt er i overensstemmelse med gældende direktiver og standarder. Sidst i dette dokument finder du et billede af overensstemmelseserklæringen.

Den tekniske dokumentation er arkiveret her:

Hilti Entwicklungsgesellschaft mbH | Zulassung Geräte | Hiltistraße 6 | 86916 Kaufering, DE

2 Sikkerhed

2.1 Sikkerhedsanvisninger

Disse sikkerhedsanvisninger gælder for maskiner med og uden magasin.

Sikkert arbejde med boltepistolen

- ▶ Hvis boltepistolen presses mod en legemsdel, kan det medføre alvorlige personskader ved utilsigtet udløsning af en inddrivning. **Tryk ikke boltepistolen mod din hånd eller nogen anden legemsdel.**
- ▶ Påsætning af anvendelsesspecifikke befæstelseselementer på boltføringen (f.eks. rondeller, spændebånd, klemmer etc.) kan medføre alvorlige personskader som følge af utilsigtet udløsning af en inddrivning. **Tryk aldrig med hånden eller andre legemsdele mod boltføringen ved påsætning af anvendelsesspecifikke befæstelseselementer.**
- ▶ **Ret aldrig boltepistolen mod dig selv eller andre personer.**
- ▶ **Hold altid boltepistolen i bøje arm (ikke i strakt arm), når den benyttes.**

- ▶ Kontrollér altid, sømglideren går sikkert i indgreb, når du trækker den tilbage.
- ▶ **Lad ikke sømglideren rase fremad, når du slipper låsesikringen, men før den kontrolleret fremad.** I modsat fald kan du få fingrene i klemme.
- ▶ Inddriv ikke befæstelseselementerne i for hårde underlag, f.eks. svejsestål eller støbestål. Inddrivning i disse materialer kan medføre fejlinddrivninger og brækkede befæstelseselementer.
- ▶ Inddriv ikke befæstelseselementerne i for bløde underlag, f.eks. træ eller gipsplader. Inddrivning i disse materialer kan medføre fejlinddrivninger og perforering af underlaget.
- ▶ Inddriv ikke befæstelseselementerne i for skøre underlag, f.eks. glas eller fliser. Inddrivning i disse materialer kan medføre fejlinddrivninger og splintring af underlaget.
- ▶ Kontrollér før inddrivningen, at der ikke er risiko for, at personer eller genstande på bagsiden af underlaget kan komme til skade eller blive beskadiget.
- ▶ Bøtjen kun udløseren, når boltepistolen er presset mod underlaget, så boltføringen befinder sig i boltepistolens indtil anslag.
- ▶ **Brug altid beskyttelseshandsker, når du skal udføre vedligeholdelsesopgaver på en varm boltepistol.**
- ▶ Ved høje inddrivningsfrekvenser i en længere periode kan overfladerne uden for grebsområdet blive meget varmt. Brug beskyttelseshandsker for at beskytte dig mod forbrændinger.
- ▶ Hvis boltepistolen er overophedet, skal du fjerne gaspatronen og lade boltepistolen køle af. Overskrid ikke den normale inddrivningsfrekvens.
- ▶ Ved inddrivning kan der slås materiale af, og søm fra magasinet kan blive slynget ud. Splinterne fra materialet kan medføre skader på legemet og øjnene. **Anvend øjenværn, høreværn og sikkerhedshjelm.** Brug af sikkerhedsudstyr som f.eks. støvmaske, skridsikkert fodtøj, beskyttelseshjelm eller høreværn afhængigt af boltepistolens type og anvendelse nedsætter risikoen for personskader. Også andre personer i nærheden skal bære øjenværn og sikkerhedshjelm.
- ▶ Brug et egnet høreværn (se støjinformation under Tekniske data). Inddrivningen af befæstelseselementerne udløses ved tænding af en gas-/luftblanding. Støjbelastningen i den forbindelse kan beskadige hørelsen. Også personer i nærheden skal bære et egnet høreværn.
- ▶ Hold altid godt fast i boltepistolen, og sørg for, at den holdes i en ret vinkel i forhold til underlaget, når du foretager en inddrivning. Dette er med til at forhindre, at befæstelseselementerne bøjer væk fra underlagsmaterialet.
- ▶ Inddriv aldrig endnu et befæstelseselement på samme sted. Dette kan medføre brud og fastklemning af befæstelseselementer.
- ▶ Fjern altid gaspatron og batteri, og tøm altid magasinet før magasin skift, udførelse af rengørings-, service- og vedligeholdelsesarbejde samt før opbevaring og transport, eller når du efterlader boltepistolens uovervåget.
- ▶ Kontrollér boltepistolen og tilbehøret for eventuelle skader for at sikre problemfri funktion i henhold til anvisningerne. Kontrollér, om de bevægelige dele fungerer korrekt og ikke sidder fast, og om der findes beskadigede dele. Alle dele skal være monteret korrekt og opfylde alle betingelser, så boltepistolen er sikret en fejlfri drift. Beskadiget sikkerhedsudstyr og beskadigede dele skal repareres eller udskiftes fagligt korrekt af Hilti Service, medmindre andet fremgår af brugsanvisningen.
- ▶ Sørg for, at boltepistolen altid repareres af kvalificerede fagfolk, og at der altid benyttes originale reservedele. Dermed sikres størst mulig sikkerhed for boltepistolen.
- ▶ Det er ikke tilladt at modificere eller ændre boltepistolen.
- ▶ **Brug ikke boltepistolen, hvis der er risiko for brand eller eksplosion.**
- ▶ Tag hensyn til påvirkning fra omgivelserne. Udsæt ikke boltepistolen for nedbør, brug den ikke i fugtige eller våde omgivelser.
- ▶ Anvend kun boltepistolen i arbejdsområder med god ventilation.
- ▶ Vælg de rigtige kombinationer af boltføring og befæstelseselement. En forkert kombination kan beskadige boltepistolen eller forringe befæstelseskvaliteten.
- ▶ Følg altid brugsanvisningen.

Fare på grund af elektrisk strøm

- ▶ **Kontrollér før påbegyndelse af arbejdet arbejdsområdet for skjulte elektriske ledninger, gas- og vandrør, f.eks. med en metaldetektor.**
- ▶ Hold kun boltepistolen i det isolerede greb, når du udfører opgaver, hvor der er risiko for at ramme skjulte elledninger. Ved kontakt med en spændingsførende ledning kan også metalliske dele af boltepistolens sættes under spænding, hvilket kan medføre elektrisk stød.

Omhyggelig omgang med og brug af batteridrevne maskiner

- ▶ **Kontroller, at maskinen er slukket, inden batteriet sættes i.** Det kan være farligt at sætte et batteri i en maskine, der er tændt.

- ▶ **Hold batterier på sikker afstand af høje temperaturer, direkte solindstråling og ild.** Der er eksplosionsfare.
- ▶ **Batterierne må ikke adskilles, klemmes, opvarmes til over 80 °C eller brændes.** I modsat fald er der fare for brand, eksplosion og ætsning.
- ▶ **Undgå indtrængning af fugt.** Indtrængning af fugt kan forårsage kortslutning og medføre forbrændinger eller brand.
- ▶ **Anvend altid kun batterier, som er godkendt til den pågældende maskine.** Ved anvendelse af andre batterier eller ved anvendelse af batterierne til andre formål er der fare for brand og eksplosion.
- ▶ **Læs de særlige retningslinjer for transport, opbevaring og brug af lithium-ion-batterier.**
- ▶ **Tag batteriet ud af maskinen før opbevaring og transport.**
- ▶ **Undgå, at batteriet kortsluttes. Kontroller, at kontakterne på batteriet og maskinen er fri for fremmedlegemer, inden du sætter batteriet i maskinen.** Hvis kontakterne til batteriet kortsluttes, er der risiko for brand, eksplosion og ætsning.
- ▶ **Defekte batterier (for eksempel batterier med revner, ødelagte dele, bøjedede, tilbageslåede og/eller afrevne kontakter) må ikke genoplades og genbruges.**
- ▶ Et batteri, som er for varmt til at kunne berøres, kan være defekt. Lad batteriet køle af på et brandsikkert sted. Forvis dig om, at der ikke befinder sig nogen brændbare materialer i nærheden. Kontakt Hilti Service.

Anvisninger for håndtering af den isatte gas

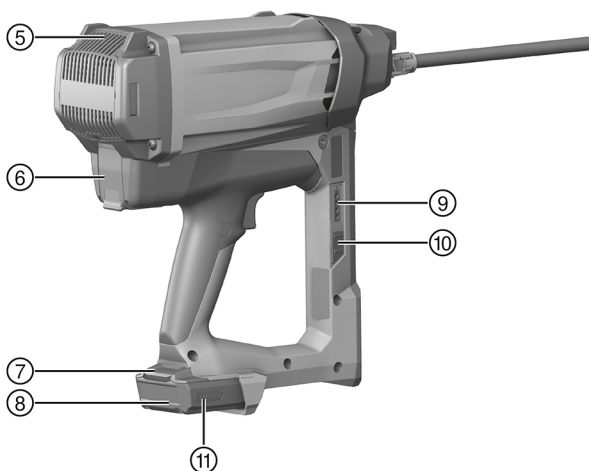
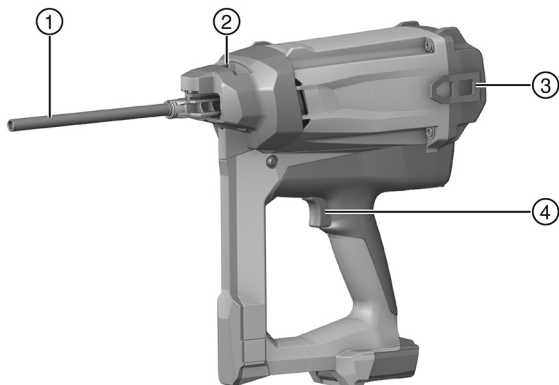
- ▶ Overhold anvisningerne på gaspatronen og i den medfølgende dokumentation.
- ▶ Udstømmende gas er skadelig for dine lunger, hud og øjne. Sørg for at holde ansigt og øjne på sikker afstand af gaspatronkammeret i ca. 10 sekunder efter fjernelse af gaspatronen.
- ▶ Betjen ikke gaspatronens ventil manuelt.
- ▶ Hvis en person indånder gas, skal denne føres ud i frisk luft eller til et godt ventileret rum og anbringes, så denne ligger bekvemt. Kontakt om nødvendigt en læge.
- ▶ **Hvis en person er bevidstløs, skal du kontakte en læge.** Bring denne person til et godt ventileret rum, og læg denne i aflåst sideleje. Hvis den tilskadekomne ikke ånder, skal der gives kunstigt åndedræt, og der skal om nødvendigt gives ilt.
- ▶ Hvis en person får gas i øjnene, skal øjnene holdes åbne og skylles under rindende vand i flere minutter.
- ▶ Hvis der kommer gas på huden, vaskes det pågældende område omhyggeligt med sæbe og varmt vand. Påfør efterfølgende en hudcreme.

Generelle anvisninger for den personlige sikkerhed

- ▶ Sørg for at indtage en ergonomisk kroppsstilling. Sørg for at stå sikkert, mens der arbejdes, og kom ikke ud af balance. Det er derved nemmere at kontrollere boltepestolen, hvis der skulle opstå uventede situationer.
- ▶ Sørg for at holde uvedkommende personer og især børn på afstand, når der arbejdes.

3 Beskrivelse

3.1 Produktoversigt



- | | |
|--------------------------------------|-------------------------------|
| ① Boltføring | ⑦ Batterifrigøringstast |
| ② Skyder til frigøring af boltføring | ⑧ Batteritilstandsindikator |
| ③ Bæltékrog | ⑨ Knap til gaspatronindikator |
| ④ Udløser | ⑩ Gasdåseindikator |
| ⑤ Ventilationsåbninger | ⑪ Batteri |
| ⑥ Gaspatronkammer | |

3.2 Bestemmelsesmæssig anvendelse

Det beskrevne produkt er en gasdrevet boltpejstol. Det er beregnet til inddrivning af egnede befæstelseselementer i beton og andre underlag, som egner sig til direkte montering.

Boltepistolen, gaspatronen, batteriet og befæstelseselementerne udgør en teknisk enhed. Det betyder, at problemfri fastgørelse med denne boltepistol kun kan garanteres ved anvendelse af de til boltepistolen specialfremstillede befæstelseselementer, gasdåser og batterier fra **Hilti**. De anbefalinger, som **Hilti** giver vedrørende fastgørelse og anvendelse, gælder kun når disse betingelser overholdes.

Boltepistolen må kun betjenes med hænderne.

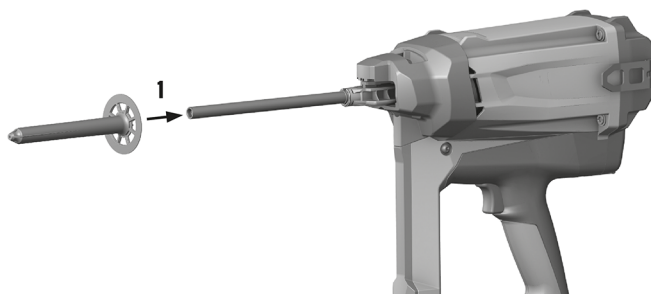
- ▶ Anvend kun **Hilti** lithium-ion-batterier i typeserien B 12 til dette produkt.
- ▶ Anvend kun **Hilti** ladere i C 4/12-50-serien til disse batterier.

3.3 Leveringsomfang

Gasdrevet boltepistol med boltføring, 2 batterier, lader, kuffert, brugsanvisning.

Andre systemprodukter, som er godkendt til dit produkt, finder du i dit **Hilti** Center eller online på adressen **www.hilti.group**

3.4 Boltføring



Boltføringen holder dyvlen og styrer befæstelseselementet ned i underlaget på det ønskede sted i forbindelse med inddrivningen.

3.5 Skyder til frigøring af boltføring

I positionen **EJECT** frigør skyderen boltføringen, så den kan tages ud.

Tilstand	Betydning
EJECT	• Frigøring af boltføring

3.6 Bæltékrog

Bæltékrogen kan trækkes ud i tre trin.

Tilstand	Betydning
Trin 1	• Position til isætning i bæltet
Trin 2	• Position til fastgørelse på stiger, stilladser, platformer osv.
Trin 3	• Fjernet bæltékrog

3.7 Gaspatron



Læs og overhold de sikkerhedsanvisninger, som følger med gaspatronen!

Gaspatronen skal indsættes i boltepistolens gaspatronkammer, før boltepistolen kan anvendes.

Gaspatronens tilstand kan aflæses på LED-displayet ved at trykke på knappen **GAS**.

Ved pauser i arbejdet, før vedligeholdelsesarbejde og før transport og opbevaring af boltepistolen skal gaspatronen tages ud.

3.8 Visning af gaspatrontilstand

Ved at trykke på knappen **GAS** viser LED-displayet gaspatronens tilstand.

Tilstand	Betydning
Alle fire lysdioder lyser grønt.	<ul style="list-style-type: none"> Niveaueet er 100 % til 75 %.
Tre lysdioder lyser grønt.	<ul style="list-style-type: none"> Niveaueet er 75 % til 50 %.
To lysdioder lyser grønt.	<ul style="list-style-type: none"> Niveaueet er 50 % til 25 %.
Én lysdiode lyser grønt.	<ul style="list-style-type: none"> Niveaueet er 25 % til 10 %.
Én lysdiode blinker grønt.	<ul style="list-style-type: none"> Ladetilstanden er under 10 %. Det anbefales at udskifte gaspatronen. Gaspatronen er tom eller fungerer ikke. Det anbefales at udskifte gaspatronen. <p>Også når niveauet "tomt" vises, indeholder gaspatronen af tekniske grunde stadig lidt gas.</p>
Én lysdiode blinker rødt.	<ul style="list-style-type: none"> Enten er der ingen gaspatron i boltepestolen, eller også er der isat en forkert gaspatron.

3.9 Visning af batteriladetilstand

Hvis du trykker på batterifrigøringsknappen vises batteriets og boltepestolens tilstand på displayet.

Tilstand	Betydning
Alle fire lysdioder lyser grønt.	<ul style="list-style-type: none"> Ladetilstanden er 75 % til 100 %.
Tre lysdioder lyser grønt.	<ul style="list-style-type: none"> Ladetilstanden er 50 % til 75 %.
To lysdioder lyser grønt.	<ul style="list-style-type: none"> Ladetilstanden er 25 % til 50 %.
Én lysdiode lyser grønt.	<ul style="list-style-type: none"> Ladetilstanden er 10 % til 25 %.
Én lysdiode blinker grønt.	<ul style="list-style-type: none"> Ladetilstanden er under 10 %. Boltepestolen er overbelastet eller overophedet og derfor ikke funktionsklar.

4 Tekniske data

4.1 Boltepestol

Vægt (tom) GX-IE	3,3 kg
Vægt (tom) GX-IE XL	3,4 kg
Maskinlængde til GX-IE	500 mm
Maskinlængde til GX-IE XL	550 mm
Anvendelsestemperatur, omgivelsestemperatur	-10 °C ... 45 °C
Maksimal længde af befæstelselementer til GX-IE	150 mm
Maksimal længde af befæstelselementer til GX-IE-XL	200 mm
Diameter af befæstelselementer	<ul style="list-style-type: none"> 60 mm 90 mm
Stempelvandring	20 mm
Maksimal inddrivningsfrekvens (Befæstelselementer/h)	800
Maksimal magnetisk feltstyrke	-7,6 dBµA/m
Frekvens	13.553 MHz ... 13.567 MHz

4.2 Støjinformation og vibrationsværdier

Lydtryk- og vibrationsværdier i denne brugsanvisning er målt i henhold til en standardiseret målemetode og kan anvendes til sammenligning af forskellige boltepestoler. De kan også anvendes til en foreløbig vurdering af den eksponering, brugeren udsættes for. De anførte data repræsenterer boltepestolens primære anvendelsesformål. Hvis boltepestolen imidlertid anvendes til andre formål, med andet udstyr eller utilstrækkelig vedligeholdelse, kan dataene afvige. Dette kan forøge den eksponering, som brugeren

udsættes for, i hele arbejdstiden markant. For at opnå en præcis vurdering af eksponeringen bør man også medtage den tid, hvor maskinen faktisk ikke anvendes. Dette kan reducere den eksponering, som brugeren udsættes for, i hele arbejdstiden markant. Fastlæg yderligere sikkerhedsforanstaltninger til beskyttelse af brugeren mod støj- og/eller vibrationspåvirkninger, f.eks. er det vigtigt at vedligeholde boltepestol og udstyr, at holde hænderne varme og at organisere arbejdsprocesserne.

Støjemissionsværdier beregnet iht. EN 15895

Lydtrykniveau ved arbejdspladsen ($L_{pA, 1s}$)	100 dB(A)
Spidslydtrykniveau på arbejdsstedet ($L_{pC, peak}$)	133 dB (C)
Lydeffektniveau ($L_{WA, 1s}$)	104 dB(A)
Usikkerhed for støjniveau	2 dB(A) / 2 dB(C)

Tilbageslag

Energækvivalent acceleration, ($a_{hw, RMS(3)}$)	Resultater for 1 mm plade på beton C40: 4,5 m/s ²
Usikkerhed	0,3 m/s ²

5 Ifyldning af boltepestolen

5.1 Klargøringstilstand for inddrivning af befæstelselementer

Befæstelselementerne føres frem til boltføringen ved manuelt at skubbe dem op.

5.2 Isætning af gaspatron

1. Hvis du isætter en ny gaspatron, skal du fjerne transportsikringen.
2. Åbn låget til gaspatronkammeret.
3. Skub gaspatronen med påsat doseringsventil ned i den røde adapter i gaspatronkammeret.
4. Luk låget til gaspatronkammeret.

5.3 Ilægning af batteri

1. Kontrollér, at batteriets og boltepestolens kontakter er fri for fremmedlegemer og ikke er beskadigede.
2. Sæt batteriet i, og lad det gå hørbart i indgreb.
 - ◀ Når batteriet er isat, lyser lysdioderne for ladetilstanden kortvarigt.

FORSIGTIG

Fare på grund af batteri, der falder på gulvet. Hvis batteriet ikke er låst ordentligt fast, kan det falde ud af maskinen under arbejdet.

- ▶ Kontrollér, at batteriet er sat korrekt i.
3. Kontrollér, at batteriet sidder sikkert i boltepestolen.

6 Inddrivning af befæstelselementer

ADVARSEL

Fare for personskader på grund af utilsigtet udløsning! Ukontrolleret inddrivning kan medføre alvorlige personskader

- ▶ Tryk ikke boltepestolen mod din hånd eller nogen anden legemsdel.
 - ▶ Træk aldrig magasinet, boltføringen eller befæstelselementer tilbage med hånden.
1. Gennemtræng isoleringsmaterialet med det befæstelselement, som befinder sig på boltføringen.
 2. Pres boltepestolen mod underlaget indtil anslag.
 3. Vær opmærksom på, at boltføringen befinder sig i en ret vinkel i forhold til underlaget og hviler mod isoleringen.
 4. Tryk på udløseren for at foretage en inddrivning.



Inddrivning er ikke mulig, hvis boltepestolen og befæstelselementet ikke er presset mod underlaget indtil anslag.

5. Løft boltepestolen helt fri af underlaget efter inddrivningen.

6. Efter endt arbejde eller hvis boltepistolen efterlades uovervåget, skal gaspatronen (→ Side 10) og batteriet () tages ud.

7 Tømning af boltepistolen

7.1 Udtagning af batteri

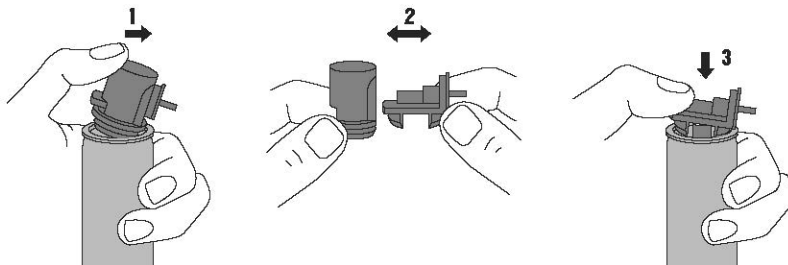
- Tryk på frigøringsknappen, og træk batteriet ud af boltepistolen.

7.2 Afmontering af gaspatron

1. Åbn gaspatronkammeret.
2. Fjern gaspatronen.
3. Luk gaspatronkammeret.

8 Andre betjeningstrin

8.1 Fjernelse af transportsikring på en ny gaspatron



1. Tag transportsikringen med den integrerede doseringsventil ud af gaspatronen.
2. Tag doseringsventilen ud af transportsikringen.
3. Placer den forreste af doseringsventilens to riller på gaspatronens læbe.
4. Pres doseringsventilen med den bageste rille hårdt mod gaspatronens læbe, indtil rillen går hørbart i indgreb på gaspatronens læbe, og doseringsventilen ligger plant.

8.2 Kontrol af gaspatronens tilstand

1. Tryk med batteriet isat og uden at presse på boltepistolen på knappen **GAS**.
2. Aflæs gaspatrontilstanden.

8.3 Fjernelse af boltføring

1. Tag batteriet ud.
2. Fjern gaspatronen.
3. Sæt skyderen til frigøring af boltføringen i positionen **EJECT**.
4. Fjern boltføringen.

8.4 Indsætning af boltføring

1. Fjern gaspatronen.
2. Tag batteriet ud.
3. Tryk skyderen til frigøring af boltføringen i pilens retning, indtil den er i positionen **EJECT**, og hold den i denne position.



Boltføringen kan kun indføres, når positionen **EJECT** holdes.

4. Indfør boltføringen, indtil den gør hørbart i indgreb i rillen i boltepistolens næse.
5. Kontrollér, at boltføringen sidder godt fast.

9 Fejlafhjælpning

9.1 Fjernelse af fremmedlegemer fra området omkring boltføringen


1. Tag batteriet ud.
2. Fjern gaspatronen.
3. Tag boltføringen af.
4. Fjern alle fremmedlegemer fra området omkring boltføringen.
5. Indsæt boltføringen.

10 Rengøring og vedligeholdelse

10.1 Pleje af boltepistolen

- ▶ Rengør boltepistolen regelmæssigt med en klud.
- ▶ Hold grebsområder fri for olie og fedt.
- ▶ Anvend hverken sprøjteudstyr, damprensere eller rindende vand til rengøringen.
- ▶ Anvend ikke silikoneholdige plejemidler.
- ▶ Anvend hverken spray eller lignende smøre- og plejemidler.
- ▶ Anvend aldrig boltepistolen, hvis ventilationsåbningerne er tilstoppede.

10.2 Rengøring af boltepistolen

 Boltepistolen skal vedligeholdes og rengøres regelmæssigt. Vi anbefaler rengøringservice senest efter 25.000 befæstigelses.

- ▶ Rengør boltepistolen, eller få den rengjort, hvis der i stigende grad opstår fejl, f.eks. når den tændes.
- ▶ Anvend det rengørings sæt, som fås som tilbehør, til rengøringen, og overhold den illustrerede rengøringsvejledning, som følger med rengørings sættet.

10.3 Vedligeholdelse

- ▶ Anvend kun originale reservedele og forbrugsmaterialer af hensyn til en sikker drift. Reservedele, forbrugsmaterialer og tilbehør til dit produkt, som vi har godkendt, finder du i dit **Hilti** Center eller under **www.hilti.group**.
- ▶ Kontrollér regelmæssigt alle udvendige dele på boltepistolen for beskadigelse og alle betjeningslementer for fejlfri funktion.
- ▶ Brug aldrig boltepistolen, hvis dele er beskadiget, eller hvis betjeningslementerne ikke fungerer korrekt.
- ▶ Få en defekt boltepistol repareret af **Hilti Service**.

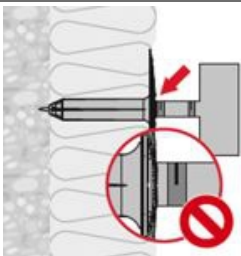
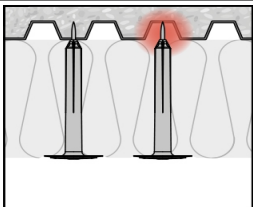
10.4 Kontrol efter rengøring og vedligeholdelse

- ▶ Efter pleje- og vedligeholdelsesarbejde skal du kontrollere, at boltføringen er isat.

11 Fejlafhjælpning

Ved fejl, som ikke fremgår af denne tabel, eller som du ikke selv kan afhjælppe, beder vi dig om at kontakte **Hilti Service**.

Fejl	Mulig årsag	Løsning
Gaspatronindholdet rækker ikke til indholdet i pakningen med befæstelseselementer.	Forhøjet gasforbrug på grund af hyppig presning mod underlaget uden inddrivning.	▶ Undgå at presse mod underlaget uden at foretage inddrivning.
Boltføring er ikke kørt helt ud efter inddrivning.	Fremmedlegeme eller snavs i boltføringen.	▶ Tag boltføringen af. ▶ Rengør boltføringen. ▶ Fjern fremmedlegemer fra området omkring boltføringen.

Fejl	Mulig årsag	Løsning
Boltføring er ikke kørt helt ud efter inddrivning.	Boltføringen er slidt.	► Udskift boltføringen.
Boltepestolen indriver ikke.	Batteri tomt	► Udskift batteriet, eller oplad det tomme batteri.
	Gaspatron tom	► Kontrollér gaspatronens tilstand. → Side 10
	Lysdiode 1 lyser rødt	► Kontrollér gaspatronens tilstand. → Side 10
	Forkert stempelposition, fordi boltepestolen blev løftet for hurtigt fra underlaget efter inddrivning	► Hold boltepestolen presset mod underlaget i længere tid.
	Forkert stempelposition på grund af tilmudsning	► Rengør boltepestolen.
	Fremmedlegemer i området omkring boltføringen	► Fjern fremmedlegemer fra området omkring boltføringen.
	Elektronikfejl	► Tag gaspatronen af, og sæt den i igen. Hvis problemet fortsætter, skal der indsættes en ny gaspatron. ► Tag batteriet ud, og isæt det igen.
 <p>Befæstelselementet drives ikke langt nok ned i underlaget.</p>	Uegnet system. Underlaget er for hårdt	► Skift til et Hilti DX -system.
	Inddrivningskraften er for lav.	► Kontrollér maskinen. Kontakt Hilti Service .
 <p>Underlagets overflade er for ujævn.</p>	Underlagets overflade er for ujævn.	► Skift til et Hilti DX -system.

12 Bortskaffelse

Størstedelen af de materialer, som anvendes ved fremstillingen af **Hilti**-produkter, kan genvindes. Materialerne skal sorteres, før de kan genvindes. I mange lande modtager **Hilti** dine udjente maskiner med henblik på genvinding. Spørg **Hilti** kundeservice eller din forhandler.



- Elværktøj, elektriske maskiner og batterier må ikke bortskaffes sammen med almindeligt husholdningsaffald!

13 Producentgaranti

- ▶ Hvis du har spørgsmål vedrørende garantibetingelserne, bedes du henvende dig til din lokale **Hilti**-partner.



Hilti Corporation
Feldkircherstraße 100
9494 Schaan | Liechtenstein

GX-IE (01)

[2016]

GX-IE XL (01)

2014/53/EU

EN ISO 12100

2011/65/EU

EN 792-13

2006/42/EG

EN 301489-1 V2.2.0

EN 301489-3 V2.1.1

EN 300330 V2.1.1

Schaan, 04/2018

A handwritten signature in black ink, appearing to read "N. Wohlwend".

Norbert Wohlwend

Head of Quality Management
Business Unit Direct Fastening

A handwritten signature in black ink, appearing to read "Lars Taenzer".

Dr. Lars Taenzer

Head of BU Direct Fastening
Business Unit Direct Fastening



Hilti Corporation
LI-9494 Schaan
Tel.: +423 234 21 11
Fax: +423 234 29 65
www.hilti.group



2164701



Hilti Connect