



TE 300-A36

Slovenščina



# 1 Informacije o dokumentaciji

## 1.1 O tej dokumentaciji

- Pred začetkom uporabe preberite to dokumentacijo. To je pogoj za varno delo in nemoteno uporabo.
- Upoštevajte varnostna navodila in opozorila v tej dokumentaciji in na izdelku.
- Navodila za uporabo vedno hranite ob izdelku in vedno priložite ta navodila, če izdelek posredujete drugim osebam.

## 1.2 Legenda

### 1.2.1 Opozorila

Opozorila opozarjajo na nevarnosti pri delu z izdelkom. Uporabljajo se naslednje signalne besede:



**NEVARNOST**

**NEVARNOST !**

- ▶ Za neposredno grozečo nevarnost, ki lahko pripelje do težjih telesnih poškodb ali do smrti.



**OPOZORILO**

**OPOZORILO !**

- ▶ Za morebitno grozečo nevarnost, ki lahko povzroči težke telesne poškodbe ali smrt.



**PREVIDNO**

**PREVIDNO !**

- ▶ Označuje možno nevarno situacijo, ki lahko pripelje do lažjih telesnih poškodb ali materialne škode.

### 1.2.2 Simboli v dokumentaciji

V navodilih za uporabo se pojavljajo naslednji simboli:

	Pred uporabo preberite navodila za uporabo
	Navodila za uporabo in druge uporabne informacije
	Ravnanje z materiali, ki jih je mogoče znova uporabiti
	Električnih orodij in akumulatorskih baterij ne odstranjujte s hišnimi odpadki

### 1.2.3 Simboli na slikah

Na slikah so uporabljeni naslednji simboli:

	Te številke označujejo slike na začetku teh navodil
	Oštevilčenje na slikah prikazuje postopek po korakih in se lahko razlikuje od delovnih korakov v besedilu
	Na sliki <b>Pregled</b> so uporabljene številke položajev, ki se nanašajo na številke v legendi poglavja <b>Pregled izdelka</b>
	Ta znak opozarja, da morate biti pri uporabi izdelka še posebej pozorni.
	Brezžičen prenos podatkov

## 1.3 Simboli, ki so odvisni od izdelka

### 1.3.1 Simboli na izdelku

Na izdelku se uporabljajo naslednji simboli:

	Dletenje
--	----------

	Pozicioniranje dela
	Premer
$n_0$	Število vrtljajev v prostem teku
/min	Vrtljaji na minuto

#### 1.4 Informacije o izdelku

Izdelki so namenjeni profesionalnim uporabnikom; uporablja, vzdržuje in servisira jih lahko le pooblaščen o u ustrezno usposobljeno osebe. To osebe je treba dodatno poučiti o nevarnostih, ki se pojavljajo pri delu. Izdelek in njegovi pripomočki so lahko nevarni, če jih nepravilno uporablja nestrokovno osebe in če se uporabljajo v nasprotju z namembnostjo.

Tipska oznaka in serijska številka sta navedeni na tipski ploščici.

- ▶ Serijsko številko prepišite v naslednjo preglednico. Podatke o izdelku potrebujete v primeru morebitnih vprašanj za našega zastopnika ali servis.

##### Informacije o izdelku

Rušilno kladivo	TE 300-A36
Generacija	03
Serijska št.	

#### 1.5 Izjava o skladnosti

Z izključno odgovornostjo izjavljamo, da tukaj opisan izdelek ustreza naslednjim direktivam in standardom. Kopijo izjave o skladnosti si lahko ogledate na koncu te dokumentacije.

Tehnična dokumentacija je na voljo tukaj:

Hilti Entwicklungsgesellschaft mbH | Zulassung Geräte | Hiltistraße 6 | 86916 Kaufering, DE

## 2 Varnost

### 2.1 Splošna varnostna opozorila za električna orodja

**⚠ OPOZORILO! Preberite vsa varnostna opozorila in navodila.** Posledice neupoštevanja varnostnih opozoril so lahko električni udar, požar in/ali hude telesne poškodbe.

Vsa varnostna opozorila in navodila shranite za v prihodnje.

#### Varnost na delovnem mestu

- ▶ **Poskrbite, da bo vaše delovno mesto vedno čisto in dobro osvetljeno.** Nered ali neosvetljena delovna območja lahko povzročijo nezgode.
- ▶ **Prosimo, da električnega orodja ne uporabljate v okolju, kjer je nevarnost eksplozije in v katerem se nahajajo gorljive tekočine, plini ali prah.** Električna orodja povzročajo iskrenje, zato se gorljiv prah ali pare lahko vnamejo.
- ▶ **Ne dovolite otrokom in drugim osebam, da bi se med delom približale električnemu orodju.** Druge osebe lahko odvrnejo vašo pozornost in izgubili boste nadzor nad orodjem.

#### Električna varnost

- ▶ **Izogibajte se telesnemu stiku z ozemljenimi površinami, kot so cevi, grelci, štedilniki in hladilniki.** Če je ozemljeno tudi vaše telo, obstaja povečano tveganje električnega udara.
- ▶ **Zavarujte električno orodje pred dežjem in vlago.** Vstop vode v električno orodje povečuje nevarnost električnega udara.

#### Varnost oseb

- ▶ **Bodite zbrani in pazite, kaj delate.** Dela z električnim orodjem se lotite razumno. Nikoli ne uporabljajte električnega orodja, če ste utrujeni ali pod vplivom drog, alkohola ali zdravil. Trenutek nepazljivosti pri uporabi električnega orodja lahko privede do resnih poškodb.
- ▶ **Uporabljajte osebno zaščitno opremo in vedno nosite zaščitna očala.** Uporaba osebne zaščitne opreme, na primer protiprašne maske, nedrsečih zaščitnih čevljev, zaščitne čelade in glušnikov, odvisno od vrste in načina uporabe električnega orodja, zmanjšuje tveganje telesnih poškodb.
- ▶ **Preprečite nenameren zagon orodja. Preden električno orodje priključite na električno omrežje in/ali akumulatorsko baterijo, ga dvignite ali nosite, se prepričajte, da je izključeno.** Če med

nošenjem električnega orodja prst držite na stikalu oziroma če na električno omrežje priključite vklopljeno orodje, lahko pride do nezgode.

- ▶ **Preden vklopite električno orodje, z njega odstranite nastavitvena orodja ali vijaki ključ.** Orodje ali ključ na vrtečem se delu orodja lahko privedeta do poškodb.
- ▶ **Izogibajte se neobičajni telesni drži. Poskrbite za varno stojišče in ohranite ravnotežje.** Tako boste lahko v nepričakovani situaciji bolje obvladali električno orodje.
- ▶ **Nosite primerna oblačila. Ne nosite širokih oblačil ali nakita. Lasje, oblačila in rokavice ne smejo priti v stik s premikajočimi se deli orodja.** Ne nosite ohlapne obleke ali nakita, ker ju lahko zagrabijo premikajoči se deli orodja.
- ▶ **Če je na orodje možno namestiti priprave za odsesavanje in prestrezanje prahu, se prepričajte, da so le-te priključene in jih uporabljate na pravilen način.** Uporaba priprav za odsesavanje prahu zmanjšuje ogroženost zaradi prahu.

#### Uporaba električnega orodja in ravnanje z njim

- ▶ **Ne preobremenjujte orodja. Uporabljajte samo električno orodje, ki je predvideno za opravljanje vašega dela.** Z ustreznim električnim orodjem boste delali bolj in varneje v predvidenem območju zmogljivosti.
- ▶ **Ne uporabljajte električnega orodja, ki ima pokvarjeno stikalo.** Električno orodje, ki ga ni možno vklopiti ali izklopiti, je nevarno in ga je treba popraviti.
- ▶ **Pred nastavljanjem orodja, menjavo delov ali preden orodje odložite, odstranite akumulatorsko baterijo.** Ta previdnostni ukrep onemogoča nenameren zagon električnega orodja.
- ▶ **Električna orodja, ki jih ne uporabljate, shranjujte izven dosega otrok. Naprave ne smejo uporabljati osebe, ki niso seznanjene z delovanjem naprave oziroma niso prebrale teh navodil za uporabo.** Električna orodja so nevarna, če jih uporabljajo neizkušene osebe.
- ▶ **Skrbno vzdržujte električna orodja. Preverite, ali premikajoči se deli delujejo brezhibno in se ne zatikajo, oziroma ali kakšen del orodja ni zlomljen ali poškodovan do te mere, da bi oviral delovanje električnega orodja. Pred ponovno uporabo je treba poškodovani del orodja popraviti.** Vzrok za številne nezgode so prav slabo vzdrževana električna orodja.
- ▶ **Rezalna orodja naj bodo ostra in čista.** Skrbno negovana rezalna orodja z ostrimi robovi se manj zatikajo in so bolj vodljiva.
- ▶ **Električno orodje, pribor, nastavke itd. uporabljajte v skladu s temi navodili. Pri tem upoštevajte delovne pogoje in vrsto dela, ki ga nameravate opravljati.** Uporaba električnega orodja v druge, nepredvidene namene, lahko privede do nevarnih situacij.

#### Uporaba akumulatorskega orodja in ravnanje z njim

- ▶ **Akumulatorske baterije polnite samo v polnilnikih, ki jih priporoča proizvajalec.** Na polnilniku, predvidenem za polnjenje določene vrste akumulatorskih baterij, lahko pride do požara, če ga uporabite za polnjenje drugih vrst akumulatorskih baterij.
- ▶ **Za pogon električnih orodij uporabljajte samo zanje predvidene akumulatorske baterije.** Uporaba drugačnih akumulatorskih baterij lahko povzroči telesne poškodbe in požar.
- ▶ **Akumulatorska baterija, ki ni v uporabi, ne sme priti v stik s pisarniškiimi sponkami, kovanci, ključi, žebli, vijaki ali z drugimi kovinskimi predmeti, ki bi lahko povzročili premostitev kontaktov.** Kratek stik med kontakti akumulatorske baterije lahko povzroči opekline ali požar.
- ▶ **Pri napačni uporabi lahko iz akumulatorske baterije izteče tekočina. Izogibajte se stiku z njo.** Iztekajoča tekočina lahko povzroči draženje kože in opekline. Če vseeno pride do stika, prizadeto mesto spirajte z vodo. Če pride tekočina v oči, po spiranju poiščite zdravniško pomoč.

#### Servis

- ▶ **Električno orodje lahko popravlja samo usposobljen strokovnjak, in to izključno z originalnimi nadomestnimi deli.** Le tako bo tudi v prihodnje zagotovljena varna raba električnega orodja.

## 2.2 Varnostna navodila za kladiva

- ▶ **Uporabljajte zaščito za sluh.** Hrup lahko povzroči izgubo sluha.
- ▶ **Uporabljajte dodatne ročaje, ki so bili dobavljeni skupaj z orodjem.** Izguba kontrole nad orodjem lahko pripelje do poškodb.
- ▶ **Pri izvajanju del, pri katerih lahko pride do stika električnega orodja s skritimi električnimi vodi, orodje prijemajte samo za izolirane prijemalne površine.** Pri stiku z vodnikom pod napetostjo lahko napetost preide tudi na kovinske dele orodja in povzroči električni udar.

## 2.3 Dodatna varnostna opozorila za rušilno kladivo

### Varnost oseb

- ▶ Izdelek uporabljajte samo v tehnično brezhibnem stanju.
- ▶ Orodja nikoli na noben način ne spreminjajte.
- ▶ Pri prebijanju zavarujte območje na nasprotni strani del. Odlomljeni delci lahko padejo in pri tem poškodujejo druge osebe.
- ▶ Med uporabo orodja vi in osebe v bližini nosite primerna zaščitna očala, zaščitno čelado, zaščito za sluh, zaščitne rokavice in lahko zaščito za dihala.
- ▶ Tudi pri menjavanju nastavkov nosite zaščitne rokavice. Če se dotaknete nastavkov, se lahko urežete in opečete.
- ▶ Uporabljajte zaščito za oči. Drobci, ki odletavajo, lahko poškodujejo telo in oči.
- ▶ Pred pričetkom dela ugotovite razred nevarnosti nastajajočega prahu. Pri delu z orodjem uporabljajte le industrijske sesalnike z uradno potrjenim zaščitnim razredom v skladu z lokalno zakonodajo o zaščiti pred prahom. Prah nekaterih materialov, kot so npr. premazi, ki vsebujejo svinec, nekatere vrste lesa, beton/zid/kamnine, ki vsebujejo kremen, minerali in kovine, je lahko zdravju škodljiv.
- ▶ Poskrbite za dobro prezračevanje delovnega mesta in po potrebi nosite masko za zaščito dihal, ki je namenjena za zaščito pred določenim prahom. Stik s prahom ali vdihavanje prahu lahko pri uporabniku ali osebah, ki so v bližini, povzročita alergične reakcije ali bolezni dihal. Prah določenih materialov, kot npr. hrast ali bukev, velja za kancerogen, še posebej v povezavi z dodatnimi snovmi za obdelavo lesa (kromati, sredstvo za zaščito lesa). Z materialom, ki vsebuje azbest, smejo delajo le strokovnjaki.
- ▶ Med delom si privoščite odmor in razgibalne vaje za boljšo prekrvavitev prstov. Pri daljšem delu lahko vibracije povzročijo motnje prekrvavitve in živčnega sistema na prstih, rokah in zapestjih.

### Električna varnost

- ▶ Preden začnete z delom, preverite, ali so v delovnem območju skriti električni vodi, plinske in vodovodne cevi. Zunanji kovinski deli na orodju lahko povzročijo električni udar, če nehotе poškodujete električni vod pod napetostjo.

### Skrbno ravnanje z električnimi orodji in njihova uporaba

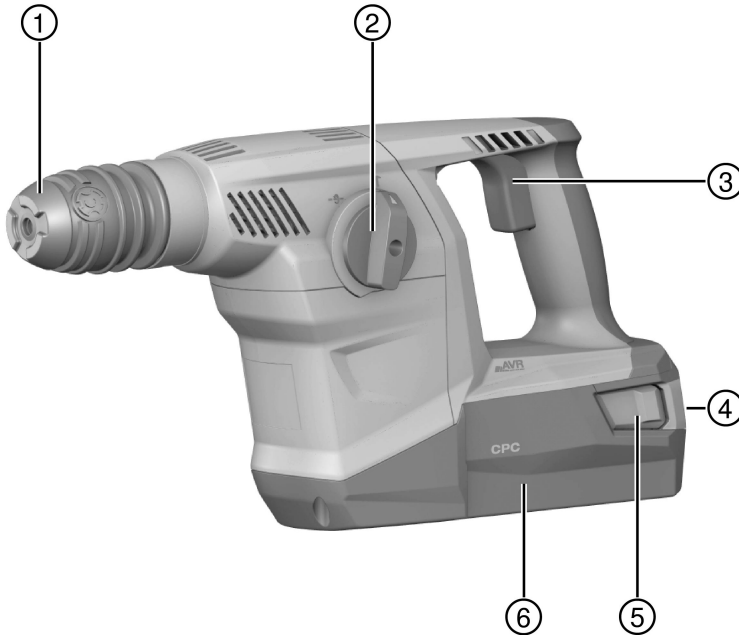
- ▶ Preden orodje odložite, počakajte, da se ustavi.

## 2.4 Skrbno ravnanje z akumulatorskimi baterijami in njihova uporaba

- ▶ Upoštevajte posebne smernice za transport, skladiščenje in uporabo litij-ionskih akumulatorskih baterij.
- ▶ Akumulatorskih baterij ne izpostavljajte visokim temperaturam, neposredni sončni svetlobi in ognju.
- ▶ Akumulatorskih baterij ni dovoljeno razstavljati, stiskati, segrevati na temperaturo nad 80 °C ali sežigati.
- ▶ Ne uporabljajte ali ne polnite akumulatorskih baterij, ki jih je prizadel električni udar, so padle več kot en meter v globino ali pa so bile kako drugače poškodovane. V tem primeru se vedno obrnite na **servis Hilti**.
- ▶ Če je akumulatorska baterija prevroča, da bi se je dotaknili, je morda v okvari. Odložite izdelek na negorljivo mesto, ki je dovolj oddaljeno od gorljivih materialov, kjer ga lahko opazujete, in počakajte, da se ohladi. V tem primeru se vedno obrnite na **servis Hilti**.

### 3 Opis

#### 3.1 Pregled izdelka



- |  |   |
|--|---|
| <ul style="list-style-type: none"> <li>① Vpenjalna glava</li> <li>② Stikalo za izbiro funkcije</li> <li>③ Krmilno stikalo</li> </ul> | <ul style="list-style-type: none"> <li>④ Prikaz napoljenosti/napak akumulatorske baterije</li> <li>⑤ Tipke za sprostitve/vklop prikaza napoljenosti akumulatorske baterije</li> <li>⑥ Akumulatorska baterija</li> </ul> |
|--|---|

#### 3.2 Namenska uporaba

Opisan izdelek je akumulatorsko rušilno kladivo s pnevmatskim udarnim mehanizmom. Izdelek je primeren za preprosta do srednje zahtevna rušenja zidov in obdelavo betona.

- ▶ Za ta izdelek uporabljajte zgolj litij-ionske akumulatorske baterije **Hilti** iz vrste modelov B 36.
- ▶ Za te akumulatorske baterije uporabljajte le polnilnike serije C4/36 podjetja **Hilti**.

#### 3.3 Možne napačne uporabe

- Ta izdelek ni primeren za obdelavo zdravju škodljivih snovi.
- Ta izdelek ni primeren za delo v vlažnem okolju.
- Izdelka ne uporabljajte tam, kjer obstaja nevarnost nastanka požara ali eksplozije.

#### 3.4 Prikaz litij-ionske akumulatorske baterije

Stanje napoljenosti litij-ionske akumulatorske baterije in motnje orodja so prikazane na indikatorju litij-ionske akumulatorske baterije. Prikaz stanja napoljenosti litij-ionske akumulatorske baterije se prikaže po pritisku ene od obeh tipk za sprostitve akumulatorske baterije.

Stanje	Pomen
Svetijo 4 LED-diode.	• Stanje napoljenosti: 75 % do 100 %
Svetijo 3 LED-diode.	• Stanje napoljenosti: 50 % do 75 %

Stanje	Pomen
Svetila 2 LED-diodi.	<ul style="list-style-type: none"> <li>Stanje napolnjenosti: 25 % do 50 %</li> </ul>
Sveti 1 LED-dioda.	<ul style="list-style-type: none"> <li>Stanje napolnjenosti: 10 % do 25 %</li> </ul>
1 LED-dioda utripa.	<ul style="list-style-type: none"> <li>Stanje napolnjenosti: &lt;10 %</li> </ul>
1 LED-dioda utripa, orodje ni pripravljeno na obratovanje.	<ul style="list-style-type: none"> <li>Akumulatorska baterija je pregreta ali povsem izpraznjena.</li> </ul>
4 LED-diode utripajo, orodje ni pripravljeno na obratovanje.	<ul style="list-style-type: none"> <li>Orodje je preobremenjeno ali pregreto.</li> </ul>



Med uporabo krmilnega stikala in do 5 sekund po tem, ko ga izpustite, stanja napolnjenosti ni mogoče odčitavati.

Pri utripajočih LED-diodah indikatorja akumulatorske baterije upoštevajte navodila v poglavju Iskanje napak.

### 3.5 Obseg dobave

Rušilno kladivo, stranski ročaj, navodila za uporabo.

Druge sistemske izdelke, ki so dovoljeni za vaš izdelek, najdete v centru **Hilti Store** ali na spletni strani: [www.hilti.group](http://www.hilti.group) | ZDA: [www.hilti.com](http://www.hilti.com).

## 4 Tehnični podatki

### 4.1 Podatki o izdelku

	TE 300-A36
Nazivna napetost	36 V
Teža v skladu s postopkom EPTA 01 izmerjena z B365.2	4,9 kg

### 4.2 Informacije o hrupu in vrednosti tresljajev so določene v skladu z EN 62841

Vrednosti zvočnega tlaka in tresljajev, ki so navedene v teh navodilih, so izmerjene v skladu s standardnim merilnim postopkom in se lahko uporabijo za medsebojno primerjavo električnih orodij. Primerne so tudi za predhodno oceno izpostavljenosti.

Navedeni podatki ponazarjajo dejansko uporabo električnega orodja. Če električno orodje uporabljate za druge namene, z neustreznimi nastavki ali ga ne vzdržujete pravilno, lahko vrednosti odstopajo. To lahko znatno poveča izpostavljenosti v celotnem delovnem časovnem obdobju.

Za točno oceno izpostavljenosti je treba upoštevati tudi čas, ko je orodje izključeno ali pa deluje, a ni dejansko v uporabi. To lahko znatno zmanjša izpostavljenosti v celotnem delovnem časovnem obdobju.

Upoštevajte dodatne varnostne ukrepe za zaščito uporabnika pred učinkom zvoka in/ali tresljaji, na primer: Vzdrževanje električnega orodja in nastavkov, zaščita rok pred mrazom in organizacija poteka dela.

#### Podatki o hrupu

	TE 300-A36
Raven zvočne moči ( $L_{WA}$ )	99 dB
Negotovost ( $K_{WA}$ )	3 dB(A)
Raven zvočnega tlaka ( $L_{pA}$ )	88 dB
Negotovost ( $K_{pA}$ )	3 dB(A)

#### Podatki o tresljajih

	TE 300-A36
Dletenje ( $a_{h, Cheq}$ )	7,9 m/s <sup>2</sup>
Negotovost	1,5 m/s <sup>2</sup>



### 4.3 Akumulatorska baterija

Delovna napetost akumulatorske baterije	36 V
Temperatura okolice	-17 °C ... 60 °C
Temperatura skladiščenja	-20 °C ... 40 °C

## 5 Priprava dela

### PREVIDNO

#### **Nevarnost poškodb zaradi nenamernega vklopa!**

- ▶ Pred vstavljanjem akumulatorske baterije se prepričajte, da je pripadajoči izdelek izklopljen.
- ▶ Pred nastavljanjem orodja ali menjavo pribora odstranite akumulatorsko baterijo.

Upoštevajte varnostna navodila in opozorila v tej dokumentaciji in na izdelku.

### 5.1 Polnjenje akumulatorske baterije

1. Pred polnjenjem preberite navodila za uporabo polnilnika.
2. Pazite na to, da so stiki akumulatorske baterije in polnilnika čisti in suhi.
3. Akumulatorsko baterijo polnite samo z odobrenim polnilnikom.

### 5.2 Vstavljanje akumulatorske baterije

### PREVIDNO

#### **Nevarnost poškodb zaradi kratkega stika ali izpadle akumulatorske baterije!**

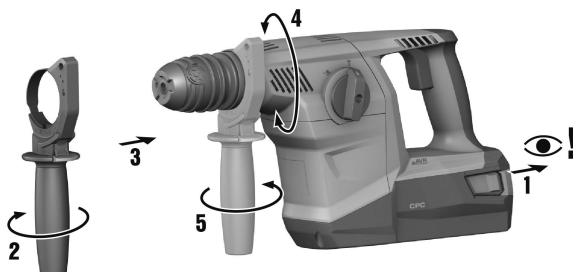
- ▶ Preden vstavite akumulatorsko baterijo v orodje, se prepričajte, da na stikih akumulatorske baterije in orodja ni tujkov.
- ▶ Vedno poskrbite, da se akumulatorska baterija pravilno zaskoči.

1. Akumulatorsko baterijo pred prvo uporabo napolnite do konca.
2. Akumulatorsko baterijo vstavite v držalo orodja, da se slišno zaskoči.
3. Preverite, ali je akumulatorska baterija pravilno in varno nameščena v orodju.

### 5.3 Odstranjevanje akumulatorske baterije

1. Pritisnite gumb za sprostitvev akumulatorske baterije.
2. Akumulatorsko baterijo izvlecite iz držala orodja.

### 5.4 Montaža stranskega ročaja (dodatna oprema)



### PREVIDNO

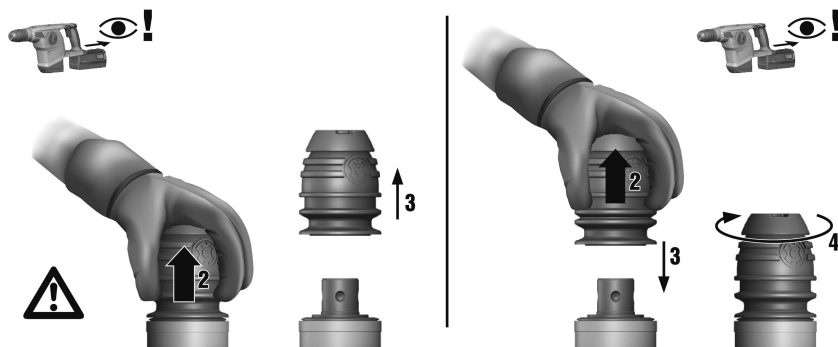
#### **Nevarnost poškodb** Izguba nadzora nad rušilnim kladivom.

- ▶ Prepričajte se, da je stranski ročaj pravilno montiran in ustrezno pritrjen.

1. Zavrtite ročaj, da sprostite držalo (zatezni trak) stranskega ročaja.
2. Držalo (zatezni trak) potisnite od spredaj prek vpenjalne glave do za to predvidenega utora.
3. Stranski ročaj namestite v želeni položaj.
4. Zavrtite ročaj, da držalo (zatezni trak) stranskega ročaja napnete.

## 5.5 Demontaža vpenjalne glave

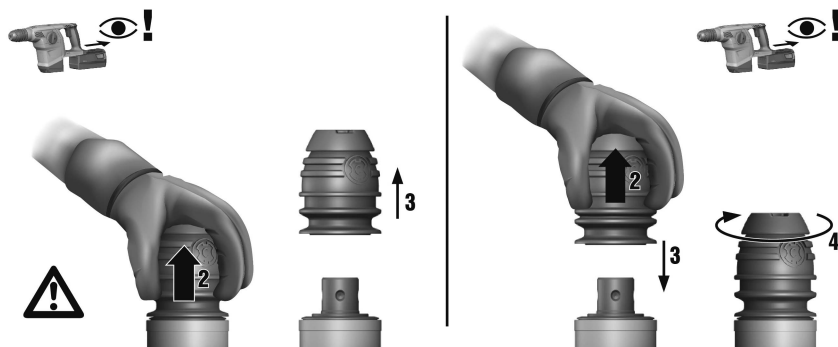
Pri menjavi vpenjalne glave na stikalu za izbiro funkcij izberite naslednji simbol:



1. Vzemite akumulatorsko baterijo iz orodja.
2. Primate čez vpenjalno glavo in potegnite 3 obroče zaklepa navzgor.
3. Snemite vpenjalno glavo v smeri navzgor.

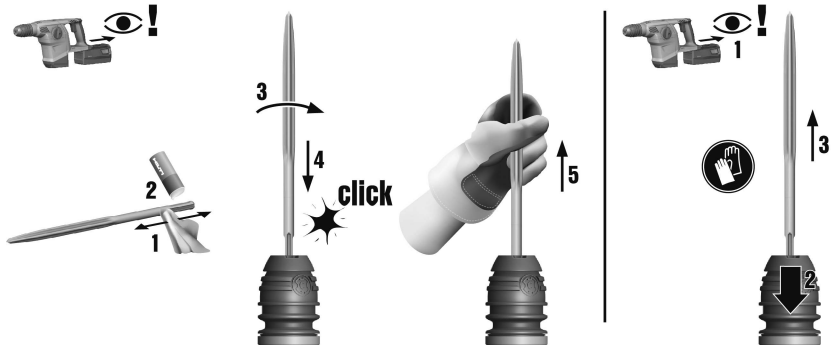
## 5.6 Montaža vpenjalne glave

Pri menjavi vpenjalne glave na izbirnem funkcijskem stikalu izberite naslednji simbol:



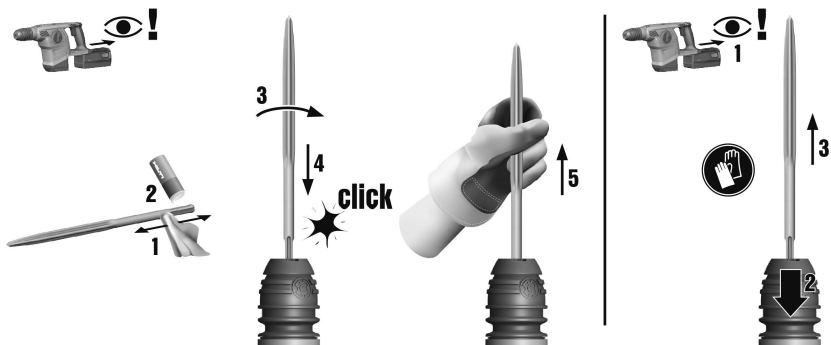
1. Vzemite akumulatorsko baterijo iz orodja.
2. Primate čez vpenjalno glavo in potegnite 3 obroče zaklepa navzgor.
3. Nataknite vpenjalno glavo na držalo.
4. Vrtite vpenjalno glavo, dokler se ne zaskoči.

## 5.7 Vstavljanje nastavka



1. Natični del nastavka rahlo namažite z mastjo.
  - ◀ Uporabljajte le originalno mast **Hilti**. Neustrezna mast lahko poškoduje orodje.
2. Vtaknite nastavek v vpenjalno glavo do prislona, da se zaskoči.
3. Po vstavitvi povlecite nastavek, da se prepričate, ali je pravilno nameščen.
  - ◀ Izdelek je pripravljen na obratovanje.

## 5.8 Odstranjevanje nastavka



### OPOZORILO

**Nevarnost poškodb** Orodje se pri uporabi segreje.

- ▶ Pri menjavanju orodja nosite zaščitne rokavice.
- ▶ Povlecite zaporo nastavka nazaj do prislona in izvlecite nastavek.

## 6 Delo

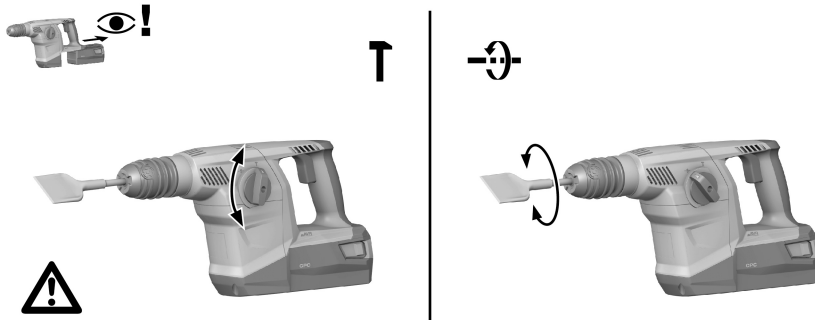
### POZOR

**Nevarnost poškodb zaradi napačne uporabe!**

- ▶ Stikala za smer vrtenja in/ali izbiro funkcije ne pritisčajte med delovanjem.

Upoštevajte varnostna navodila in opozorila v tej dokumentaciji in na izdelku.

## 6.1 Stikalo za izbiro funkcije



- ▶ Stikalo za izbiro funkcij vedno nastavite v zeleni delovni položaj.

## 6.2 Pozicioniranje dleta

- ▶ Stikalo za izbiro funkcij nastavite na ta simbol: ⊖.
  - ◀ Dleto se lahko nastavi v 12 različnih položajev (v korakih po 30°). To omogoča vedno optimalen delovni položaj pri delu s ploščatim in oblikovnim dletom.

## 6.3 Dletenje

- ▶ Stikalo za izbiro funkcij nastavite na ta simbol: T.



Izdelek držite vedno trdno z obema rokama. Izdelek mora biti vedno čist in nemasten.



Vročega izdelka ne odlagajte na lahko vnetljive materiale. Ti se lahko vnamejo.

## 7 Nega in vzdrževanje akumulatorskih orodij



### OPOZORILO

#### Nevarnost poškodb, kadar je nameščena akumulatorska baterija !

- ▶ Pred servisnimi in vzdrževalnimi deli vedno odstranite akumulatorsko baterijo!

#### Nega orodja

- Sprijeto umazanijo previdno odstranite.
- Prezračevalne reže previdno očistite s suho krtačo.
- Za čiščenje ohišja uporabljajte samo rahlo navlaženo krpo. Za čiščenje ne uporabljajte čistil, ki vsebujejo silikon, ker lahko poškodujejo plastične dele.

#### Nega litij-ionskih akumulatorskih baterij

- Akumulatorska baterija mora biti vedno čista in nemastna.
- Za čiščenje ohišja uporabljajte samo rahlo navlaženo krpo. Za čiščenje ne uporabljajte čistil, ki vsebujejo silikon, ker lahko poškodujejo plastične dele.
- Preprečite vdor vlage.

#### Vzdrževanje

- Redno preverjajte, ali so vidni deli orodja nepoškodovani in ali elementi za upravljanje delujejo brezhibno.
- Akumulatorskega orodja ne uporabljajte, če je poškodovano in/ali ne deluje brezhibno. Izdelek naj takoj popravi servis **Hilti**.
- Po končani negi in vzdrževanju namestite vse zaščitne naprave in preverite, ali delujejo brezhibno.



Za varno uporabo uporabite le originalne nadomestne dele in potrošne materiale. Seznam odobrenih nadomestnih delov, potrošnih materialov in pribora najdete pri servisnem centru **Hilti** ali na spletni strani: [www.hilti.com](http://www.hilti.com)

## 8 Transport in skladiščenje akumulatorskih orodij

### Transport

#### PREVIDNO

#### Nenameren vklop med transportom !

- ▶ Izdelke vedno transportirajte brez nameščene akumulatorske baterije!
- ▶ Odstranite akumulatorski bateriji.
- ▶ Orodje in akumulatorske baterije zapakirajte ločeno za prevoz.
- ▶ Akumulatorske baterije nikoli ne prevažajte nezaščitene med drugimi predmeti.
- ▶ Pred uporabo orodja in akumulatorskih baterij po daljšem prevozu najprej preverite, ali je morda prišlo do kakšnih poškodb.

### Skladiščenje

#### PREVIDNO

#### Nenamerna poškodba zaradi poškodovanih akumulatorskih baterij oz. akumulatorskih baterij, iz katerih se izteka tekočina. !

- ▶ Izdelke vedno shranjujte brez nameščene akumulatorske baterije!
- ▶ Orodje in akumulatorske baterije hranite na hladnem in suhem mestu.
- ▶ Akumulatorskih baterij ne puščajte na soncu, na ogrevalnih telesih ali za steklenimi površinami.
- ▶ Orodje in akumulatorske baterije skladiščite izven dosega otrok ter nepooblaščenih oseb.
- ▶ Pred uporabo orodja in akumulatorskih baterij po daljšem skladiščenju najprej preverite, ali je morda prišlo do kakšnih poškodb.

## 9 Pomoč pri motnjah

V primeru motenj, ki niso navedene v tej preglednici oziroma jih sami ne znate odpraviti, se obrnite na naš servis **Hilti**.

### 9.1 Rušilno kladivo deluje

Motnja	Možen vzrok	Rešitev
Akumulatorska baterija se izprazni hitreje kot običajno.	Stanje akumulatorske baterije ni optimalno.	▶ Zamenjajte akumulatorsko baterijo.
Akumulatorska baterija se pri namestitvi ne zaskoči slišno.	Zaskočni mehanizem na akumulatorju je umazan.	▶ Očistite zaskočni mehanizem in ponovno vstavite akumulatorsko baterijo.
Orodja ni mogoče vklopiti.	Dovoljena delovna temperatura elektronike kombiniranega kladiva je prekoračena.	▶ Počakajte, da se kombinirano kladivo ohladi.
	Izpraznjena akumulatorska baterija.	▶ Zamenjajte akumulatorsko baterijo, izpraznjeno akumulatorsko baterijo pa napolnite.
Izdelek se samodejno izklopi.	Vklopi se zaščita pred preobremenitvijo.	▶ Izpustite krmilno stikalo. Izdelek pustite, da se ohladi. Ponovno vključite krmilno stikalo.
Močno segrevanje izdelka ali akumulatorske baterije.	Električna napaka.	▶ Nemudoma izklopite izdelek. Odstranite akumulatorsko baterijo in jo opazujte. Dovolite, da se ohladi. Obrnite se na servis <b>Hilti</b> .
	Izdelek je preobremenjen (prekoračena meja območja uporabe).	▶ Izberite orodje, ki ustreza predvidenim načinom uporabe.

Motnja	Možen vzrok	Rešitev
Nastavka ni mogoče sprostiti iz zaklepa.	Vpenjalna glava ni povlečena do konca nazaj.	▶ Povlecite zaporo nastavka nazaj do prislona in izvlecite nastavek.

## 9.2 Rušilno kladivo ne deluje

Motnja	Možen vzrok	Rešitev
LED-diode ničesar ne prikazujejo.	Akumulatorska baterija ni povsem vstavljena.	▶ Akumulatorska baterija se mora zaskočiti s slišnim klikom.
	Izpraznjena akumulatorska baterija.	▶ Zamenjajte akumulatorsko baterijo, izpraznjeno akumulatorsko baterijo pa napolnite.
	Akumulatorska baterija je prevroča ali prehladna.	▶ Akumulatorsko baterijo segrejte na priporočeno delovno temperaturo.
1 LED-dioda utripa.	Izpraznjena akumulatorska baterija.	▶ Zamenjajte akumulatorsko baterijo, izpraznjeno akumulatorsko baterijo pa napolnite.
	Akumulatorska baterija je prevroča ali prehladna.	▶ Akumulatorsko baterijo segrejte na priporočeno delovno temperaturo.
4 LED-diode utripajo.	Izdelek je kratkotrajno preobremenjen.	▶ Izpustite krmilno stikalo in ga ponovno vključite.
	Zaščita pred pregretjem	▶ Počakajte, da se izdelek ohladi in očistite prezračevalne reže.

## 10 Odstranjanje

Orodja **Hilti** so pretežno izdelana iz materialov, ki jih je mogoče znova uporabiti. Pogoj za ponovno uporabo materialov je ustrezno razvrščanje materiala. V mnogih državah servisi **Hilti** prevzamejo vaše odsluženo orodje. O tem se pozanimajte pri servisni službi **Hilti** ali svojem prodajnem svetovalcu.



- ▶ Električnih orodij, naprav in akumulatorskih baterij ne zavržite skupaj z gospodinjstvi odpadki!

## 11 Garancija proizvajalca naprave

- ▶ Prosimo, da se v primeru vprašanj obrnete na svojega lokalnega partnerja **Hilti**.



**Hilti Aktiengesellschaft**  
Feldkircherstraße 100  
9494 Schaan | Liechtenstein

**TE 300-A36 (03)**

[2018]

2004/108/EG  
2014/30/EU  
2000/14/EG  
2006/66/EU  
2006/42/EG  
2011/65/EU  
2000/14/EG-Anhang VI

EN ISO 12100  
EN 60745-1  
EN 60745-2-6



Measured 103 dB  
Guaranteed 105 dB



TÜV Nord CERT GmbH  
Am TÜV 1 | DE 30519 Hannover

Schaan, 04/2018

**Paolo Luccini**  
Head of BA Quality and Process Management  
BA Electric Tools & Accessories

**Tassilo Deinzer**  
Executive Vice President  
BU Power Tools & Accessories









Hilti Corporation  
LI-9494 Schaan  
Tel.: +423 234 21 11  
Fax: +423 234 29 65  
[www.hilti.group](http://www.hilti.group)