



SL 6-A22

繁體中文

SL 6-A22

原始操作說明

1 文件相關資訊

1.1 關於此文件

- 初次操作或使用前，請先詳讀此文件。本文件包含安全前提、疑難排解處理和產品使用。
- 請遵守本文件中與產品上的安全說明和警告。
- 操作說明應與產品一起保管，產品交予他人時必須連同操作說明一起轉交。

1.2 已使用的符號說明

1.2.1 警告

警告使用本產品的人員可能發生之危險。採用了以下標示文字：



危險

危險！

- ▶ 此標語警示會發生對人造成嚴重傷害甚至致死的危險情形。



警告

警告！

- ▶ 此標語警示會造成嚴重傷害甚至致死危險的潛在威脅。



注意

注意！

- ▶ 此標語警示可能會發生造成人員受傷，或造成設備及其他財產損壞之危險狀況。

1.2.2 文件中的符號

本文件中採用以下符號：

	使用前請閱讀操作說明。
	使用說明與其他資訊
	處理可回收的材料
	不可將電子設備與電池當作家庭廢棄物處置

1.2.3 圖解中的符號

圖解中採用了以下符號：

	號碼對應操作說明的開始處的圖解
3	編號代表圖解中的操作步驟順序，可能與內文中的步驟有所不同
	項目參考編號用於總覽圖解，並請參閱產品總覽章節中使用的編號
	本符號是為了讓您在操作本產品時可以注意某些重點。

1.3 產品專屬符號

1.3.1 符號

產品上採用下列符號：



請勿直視光源。

1.4 產品資訊

HILTI 產品是針對專業使用者設計，故僅經訓練、認可的人員可操作、維修與維護本產品。必須告知上述人員關於可能遭遇到的特殊危險。若因未經訓練人員操作錯誤或未依照其原本的用途操作，則本產品和它的輔助工具設備有可能會發生危險。

類型名稱和序號都標示於額定銘牌上。

- ▶ 在下方表格中填入序號。與Hilti維修中心或當地Hilti機關聯絡查詢產品相關事宜時，我們需要您提供產品詳細資訊。

產品資訊

充電式照明燈	SL 6-A22
產品代別	01
序號	

1.5 符合聲明

基於我們唯一的責任，本公司在此聲明本產品符合適用的指示或標準。本文件結尾處有符合聲明之副本。

技術文件已歸檔：

Hilti Entwicklungsgesellschaft mbH | Tool Certification | Hiltistrasse 6 | 86916 Kaufering, Germany

2 安全性

2.1 使用與保養

- ▶ 請在本產品能正常運轉時使用。
- ▶ 勿嘗試以任何方式改裝產品。
- ▶ 將產品放置在兒童無法取得之處。
- ▶ 不得在有發生火災或爆炸危險的地方使用產品。
- ▶ 僅可在乾燥環境下使用產品。
- ▶ 當照明光源的生命週期已達終點時，請更換整個充電式照明燈。充電式照明燈的照明光源無法更換。
- ▶ 請勿直視光束，不可將光束對準他人。
- ▶ 若使用支架掛鉤懸掛產品，請確認產品已確實固定。

2.2 人員安全

使用本產品時，使用者及附近人員都必須穿戴適當的護目鏡、防護手套和安全帽！

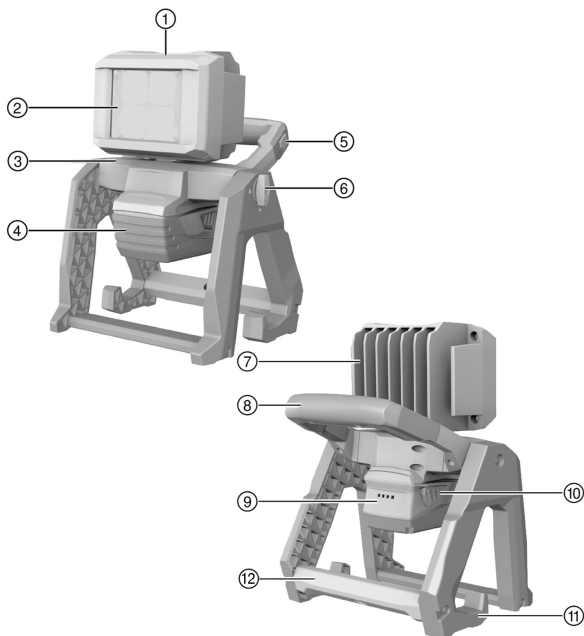
2 繁體中文

2.3 電池的使用與保養

- ▶ 請遵守適用於搬運、貯放和使用鋰電池的特殊法規和操作說明。
- ▶ 請勿讓電池暴露在高溫下、讓陽光直接照射或接觸火焰。
- ▶ 請勿拆解、擠壓或焚燒電池，且不可將電池置放在溫度超過80°C的環境中。
- ▶ 請勿使用或充電受到機構性衝擊、從高處摔落或有損壞跡象之電池。在此情況下，務必聯絡Hilti維修中心。
- ▶ 若電池溫度過高無法觸摸，表示電池可能已經毀損。此時，可將產品置於可隨時觀察並靜置冷卻的非易燃位置，同時遠離易燃物質。在此情況下，務必聯絡Hilti維修中心。

3 說明

3.1 產品總覽



- | | |
|---------------|----------------|
| ① 燈頭 | ⑦ 散熱片 |
| ② LED燈 | ⑧ 握把 |
| ③ 垂直旋轉接合點 | ⑨ 電池充電狀態指示燈 |
| ④ 電池 | ⑩ 電池拆卸鈕 |
| ⑤ 模式更換開關 (亮度) | ⑪ 懸掛 / 附屬掛鉤 |
| ⑥ 鎖定開關, 垂直 | ⑫ 安裝三腳架的5/8"螺紋 |

3.2 用途

此處所述產品為充電式泛光燈。用於照亮工地區域。
燈頭可水平與垂直旋轉。此外，燈具能設置在平坦的表面上、利用整合式掛鉤懸掛於各種建築材料上或是安裝在5/8"螺紋的三角架上。

► 本產品限使用B 22系列Hilti鋰電池。


4 繁體中文

▶ 上述電池限使用C4/36系列Hilti電池充電器充電。

3.3 充電狀態指示燈

輕壓（直到感覺到阻力）其中一個電池拆卸鈕以確認電池的充電狀態。

狀態	意義
4個LED亮起。	充電狀態：75 %至100 %
3個LED亮起。	充電狀態：50 %至75 %
2個LED亮起。	充電狀態：25 %至50 %
1個LED亮起。	充電狀態：10 %至25 %
1個LED閃爍。	充電狀態：< 10 %

 若充電狀態指示燈的LED閃爍，請遵循「故障排除」章節所提供的指示。

3.4 配備及數量


充電式照明燈、操作說明。

關於本產品，您可於當地Hilti Store或網站查詢其他經過認證可搭配使用的系統產品：www.hilti.group | 美國：www.hilti.com

3.5 4種模式開關

使用4種模式開關設定亮度。

狀態	意義
按一次	照明燈以最大亮度（100%）照射。
按兩次	照明燈以降低亮度（66%）照射。
按三次	照明燈以降低亮度（33%）照射。
按住不放數秒	照明燈關閉。

 下次啟動燈具時會沿用上次選擇的亮度設定。

4 技術資料

	SL 6-A22
電壓	21.6 V
亮度	3,000 lm
重量	3.2 kg

4.1 電池

電池操作電壓	21.6 V
操作時的環境溫度	-17 °C ... 60 °C

貯放溫度	-20 °C ... 40 °C
電池充電啟動溫度	-10 °C ... 45 °C

5 操作

5.1 工作場所的準備工作

△ 注意

因意外啟動 而受傷的危險！

- ▶ 置入電池前，請確認產品已關閉。
- ▶ 在調整機具或變更配件前請先將電池拆下。

請遵守本文件中與產品上的安全說明和警告。

5.1.1 置入電池

△ 注意

有受傷的危險 因短路或電池掉落！

- ▶ 置入電池前，請確認電池的接點及產品的接點上無任何異物。
- ▶ 確認電池已確實咬合。

1. 初次使用前，請將電池完全充電。
2. 將電池裝入電池托盤，直到聽見咬合時發出的喀啦聲。
3. 請檢查電池是否安裝牢固。

5.1.2 卸下電池

1. 按下電池上的兩顆拆卸鈕。
2. 將電池從裝置的托盤取下。

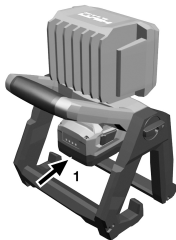
5.1.3 為電池充電

1. 電池充電前，請閱讀充電器的操作手冊。
2. 確認電池的接點和充電器的接點清潔且乾燥。
3. 請使用經認可的充電器對電池充電。

5.1.4 開啟



將產品設置在通用掛鉤或安裝在三腳架上時，請確認產品是否穩固。



- ▶ 按下4種模式開關選擇模式。

5.1.5 旋轉燈頭

△ 注意

對眼睛（視網膜）造成損傷的危險。直視照明燈可能對眼睛（視網膜）造成損傷。

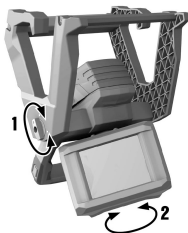
- ▶ 請勿將燈具朝向您自己或他人。
- ▶ 任何情況下均不應直視照明燈。

△ 注意

接合點區域有夾傷手指的危險 旋轉燈頭時，手指可能會有被支撐腳和外殼間夾住的危險。

- ▶ 使用防護手套。

i 可調位置鉸鏈及燈頭可沿著軸的兩個方向轉動。請勿試著以蠻力將燈頭強行旋轉超過末端擋板。



1. 使用鎖定開關解開可調位置鉸鏈以垂直調整照明燈。
2. 接著將可調位置鉸鏈轉到所需的方向。
3. 使用鎖定開關鎖定可調位置鉸鏈。
4. 將燈頭旋轉到所需的位置以水平調整照明燈。

6 維護和保養



警告

電池裝入時有受傷的危險！

- ▶ 進行維護及保養前，請務必卸下電池！

機具維護及保養

- 小心地清除頑強的髒污。
- 請使用乾燥的刷子小心清潔通風口。
- 僅能使用微濕軟布清潔外殼。勿使用含硅樹脂的清潔或亮光劑，因為可能會造成塑膠零件損壞。

鋰電池的保養

- 避免電池沾上油脂。
- 只能使用微濕軟布清潔外殼。勿使用含硅樹脂的清潔或亮光劑，因為可能會造成塑膠零件損壞。
- 避免濕氣進入。

維護

- 定期檢查外部零件和控制元件有無損壞跡象，並確認它們運作正常。
- 如果有損壞跡象或任何零件功能故障，請不要操作本產品。請將產品立刻交付Hilti維修中心進行維修。
- 清潔及保養後，裝上所有防護套或保護裝置並檢查功能是否正常。



為確保操作的安全及可靠性，請務必使用原廠Hilti備件與耗材。

您可以在Hilti Store或網站：選購Hilti認可的備件、耗材和配件。

www.hilti.group。

6.1 光源



燈具的照明光源無法更換！

當照明光源已達服務年限時，請更換整個燈具。

7 充電式機具的搬運與貯放

搬運



注意

搬運時意外啟動！

- ▶ 搬運產品時務必卸下電池！
- ▶ 卸下電池。
- ▶ 切勿以堆疊（分散，未受到保護）的方式運送電池。
- ▶ 長途搬運後，在使用前請檢查機具與電池是否有損壞。

設備的貯放



注意

電池故障或漏液造成的意外損害！

- ▶ 儲存產品時務必將電池卸下！

8 繁體中文

- ▶ 請儘可能將機具與電池貯放於陰涼乾燥處。
- ▶ 請勿將電池貯放於日光直射處、加熱裝置旁或窗台上。
- ▶ 請將機具與電池貯放在乾燥且兒童或未授權的人員無法觸及的地點。
- ▶ 長時間貯放後，在使用前請檢查機具與電池是否有損壞。

8 故障排除


若您遇到未列出的問題或是無法自行排除的問題，請聯絡Hilti維修中心。

8.1 故障排除

若您遇到未列出的問題或是無法自行排除的問題，請聯絡Hilti維修中心。

故障	可能原因	解決方法
電池咬合時沒有發出兩聲喀啦聲。	電池上的卡榫太髒。	▶ 清潔卡榫並推入電池，直到確實咬合。
1個LED閃爍。 設備無法工作。	電池已放電。	▶ 更換電池，並對無電量的電池再次充電。
	該電池過熱或過冷。	▶ 將電池放在室溫下緩慢降溫或升溫。

9 廢棄設備處置

 Hilti機具或設備所採用的材料大部分均可回收再利用。材料在回收前必須正確地分類。在許多國家中，您可以將舊機具及設備送回Hilti進行回收。詳情請洽Hilti維修中心，或當地Hilti代理商。

電池處置

不當處理電池會造成有害健康之氣體或液體。

- ▶ 請勿以郵寄方式寄送電池！
- ▶ 將電池端子蓋上不導電物質（例如絕緣膠帶）以避免短路。
- ▶ 請將電池棄置於兒童無法觸及的地方。
- ▶ 請將該電池送交Hilti Store處理，或參考所在地的垃圾處理管轄機構或公共健康與安全機關之處理說明。



- ▶ 請勿將機具、電子設備或電池當作一般家用廢棄物處理！

10 RoHS (有害物質限制指令)

按一下本連結可前往危險物質表：qr.hilti.com/r9356561。

您可在文件最後找到QR碼格式的RoHS表連結。

11 製造商保固

- ▶ 如果您對於保固條件有任何問題，請聯絡當地Hilti代理商。



Hilti Aktiengesellschaft
Feldkircherstraße 100
9494 Schaan | Liechtenstein

SL 6-A22 (01)

[2017]

2014/30/EU

EN ISO 12100

2011/65/EU

EN 60598-1

EN 60598-2-8

EN 62471

EN 62493

Schaan, 03/2019

Paolo Luccini

Head of BA Quality and
Process-Management

BA Electric Tools & Accessories

Tassilo Deinzer

Executive Vice President

Business Unit Power Tool &
Accessories



SL 6-A22



Hilti Corporation
LI-9494 Schaan
Tel.:+423 234 21 11
Fax:+423 234 29 65
www.hilti.group



2164701



Hilti Connect