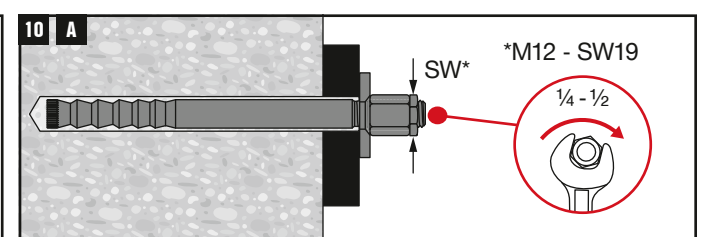
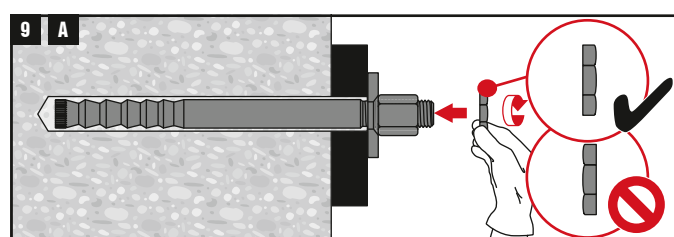
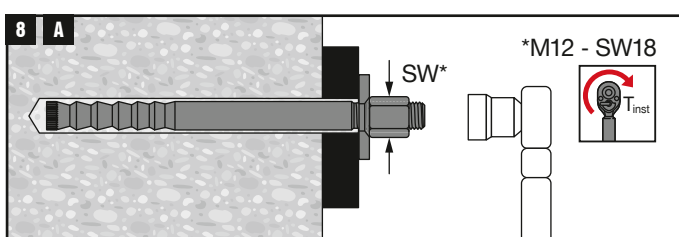
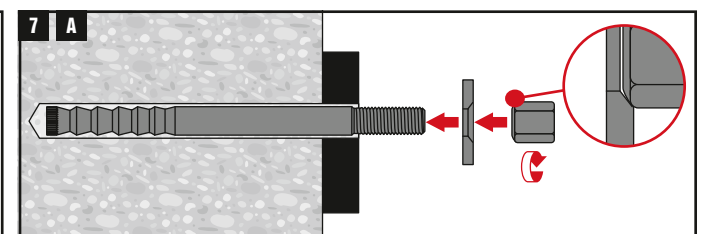
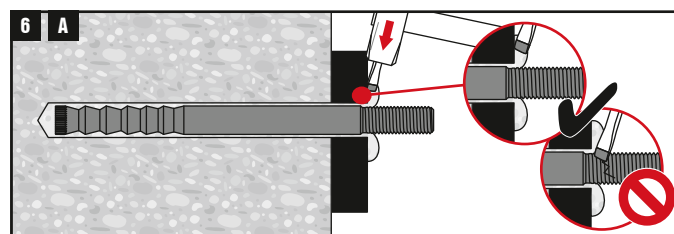
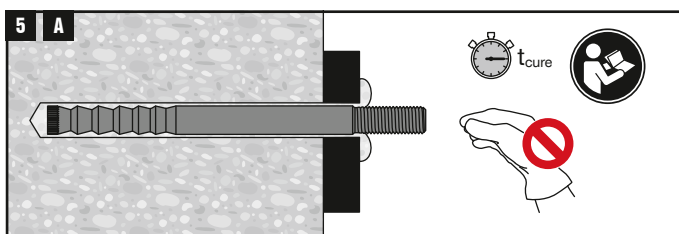
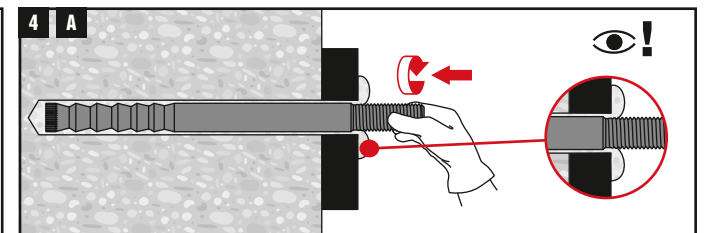
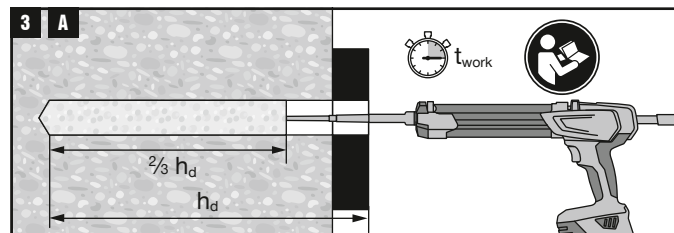
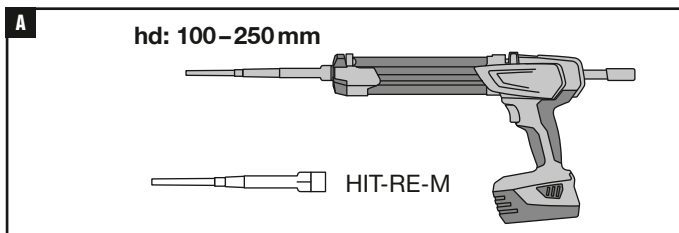
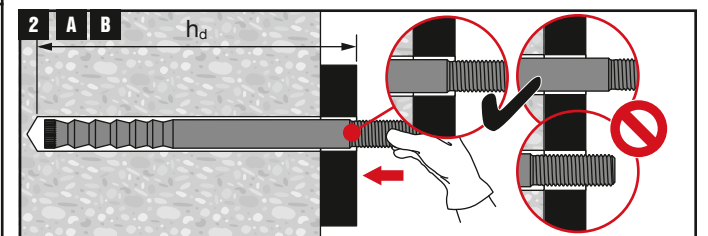
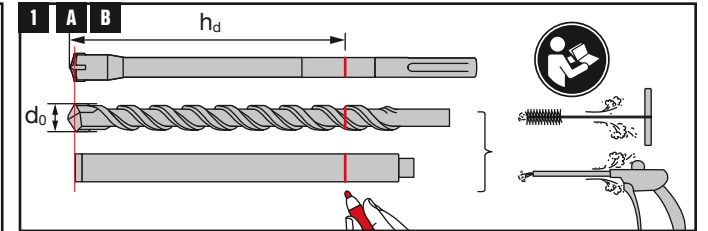
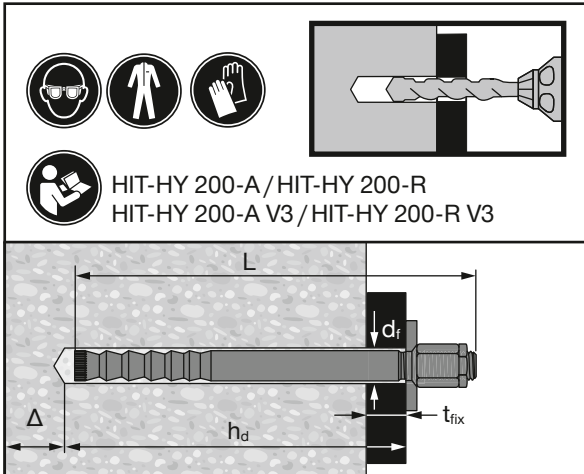
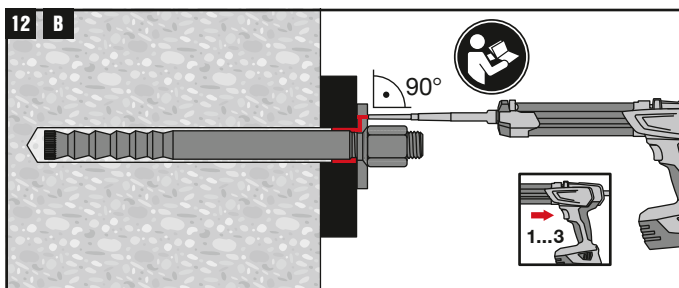
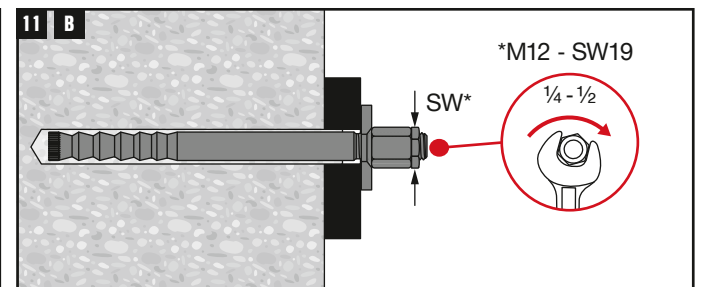
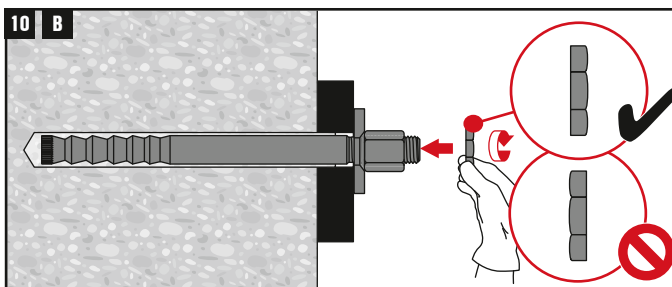
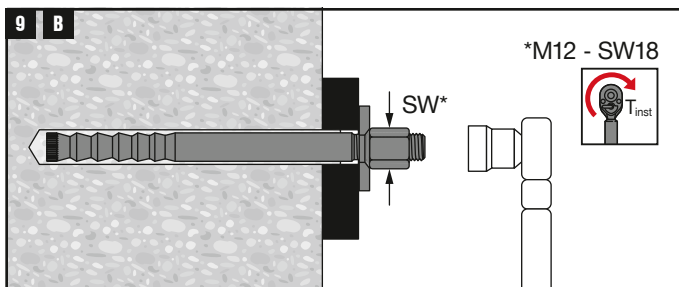
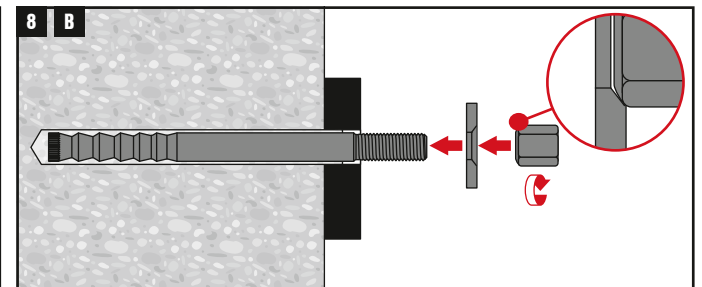
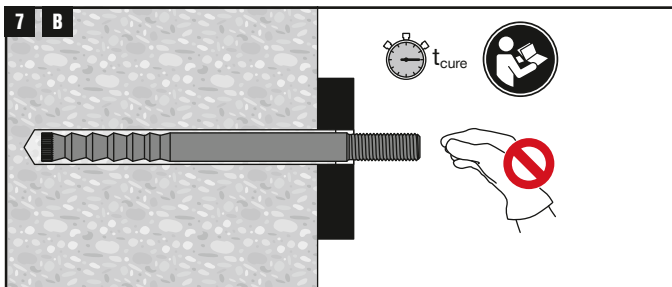
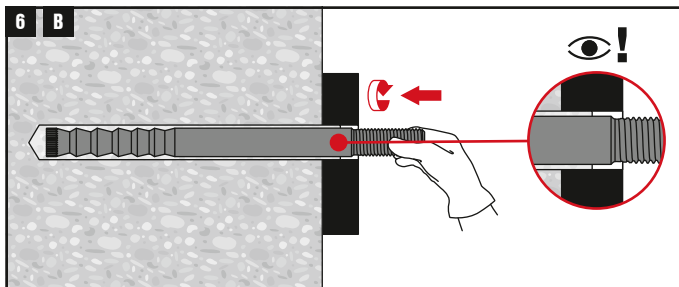
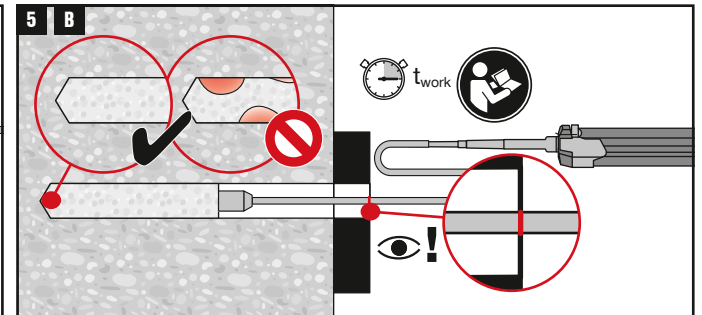
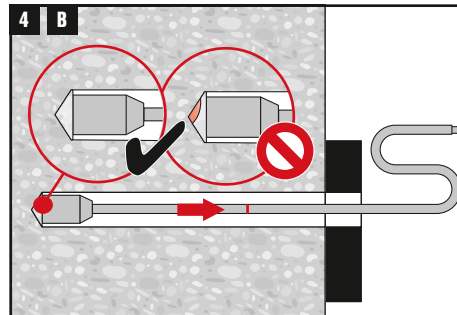
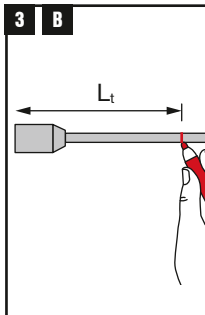
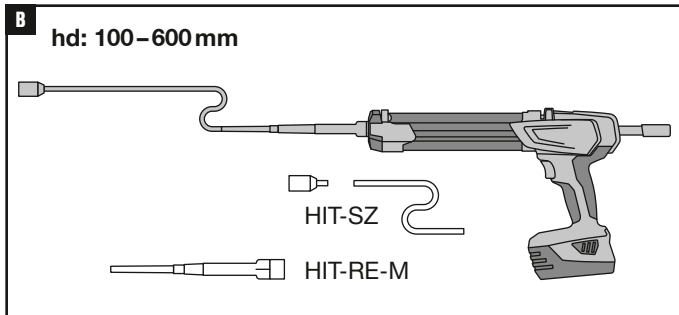

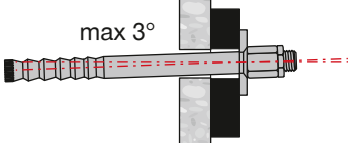


-10°C - 40°C / 14°F - 104°F		max 3°						
HAS-D	$d_f$ [mm]	$t_{fix}$ [mm]	$d_o$ [mm]	$h_d$ [mm]	$\Delta$ [mm]	$L_t$ [mm]	SW [mm]	$T_{inst}$ [Nm]
M12xL	16	12-390	14	L-28	$\geq 28$	$79 + 0,6 * t_{fix}$	18/19*	30
M16xL	20	16-390	18	L-35	$\geq 36$	$108 + 0,6 * t_{fix}$	24	50
M20xL	26	20-390	24	L-48	$\geq 48$	$144 + 0,6 * t_{fix}$	30	80






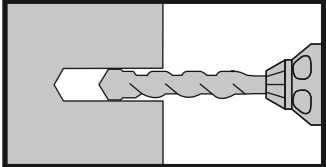
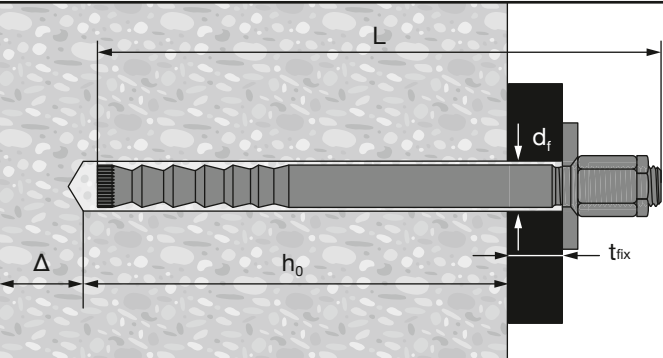
 -10°C - 40°C / 14°F - 104°F

 max 3°

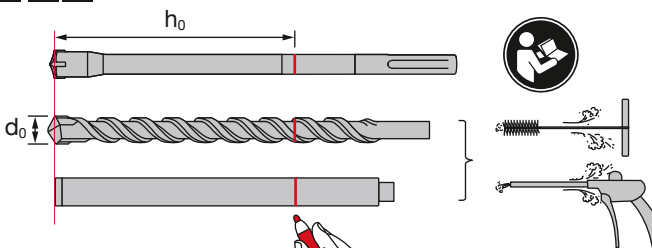
HAS-D	$d_f$ [mm]	$t_{fix}$ [mm]	$d_0$ [mm]	$h_0$ [mm]	$\Delta$ [mm]	$h_{ef}$ [mm]	Lp	SW [mm]	$T_{inst}$ [Nm]
M12xL	16	12-390	14	L - 28 - $t_{fix}$	$\geq 28$	L - 35 - $t_{fix}$	40	18/19*	30
M16xL	20	16-390	18	L - 35 - $t_{fix}$	$\geq 36$	L - 45 - $t_{fix}$	80	24	50
M20xL	26	20-390	24	L - 48 - $t_{fix}$	$\geq 48$	L - 60 - $t_{fix}$	120	30	80



HIT-HY 200-A  
HIT-HY 200-R  
HIT-HY 200-A V3  
HIT-HY 200-R V3

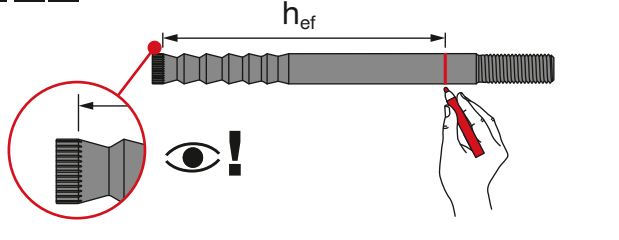
**1 A B**



$h_0$

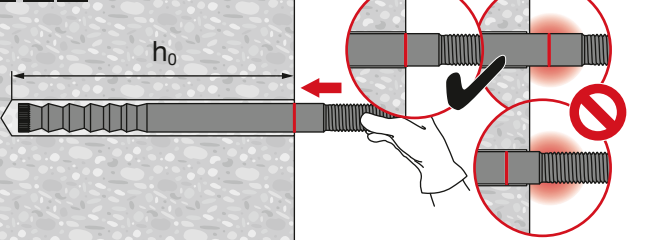
$d_0$

**2 A B**



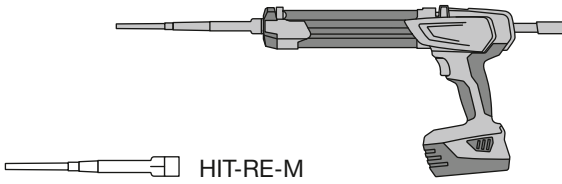
$h_{ef}$

**3 A B**



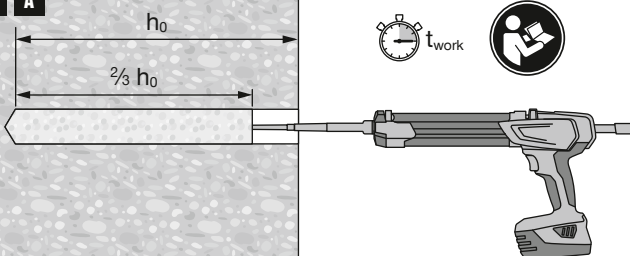
$h_0$

**A**



HIT-RE-M

**4 A**



$h_0$

$\frac{2}{3} h_0$

$t_{work}$

