



DSW 1510-CA

Ελληνικά

DSW 1510-CA

Πρωτότυπες οδηγίες χρήσης

Πρωτότυπες οδηγίες χρήσης

Περιεχόμενα

1	Στοιχεία για την τεχνική τεκμηρίωση	3
1.1	Σχετικά με την παρούσα τεκμηρίωση	3
1.2	Επεξήγηση συμβόλων	3
1.2.1	Υποδείξεις προειδοποίησης	3
1.2.2	Σύμβολα στην τεκμηρίωση	4
1.2.3	Σύμβολα σε εικόνες	4
1.3	Πρόσθετα σύμβολα για αυτό το προϊόν	4
1.3.1	Σύμβολα στην πινακίδα τύπου	4
1.3.2	Σύμβολο κινδύνου	4
1.3.3	Σύμβολα υποχρέωσης	4
1.3.4	Σύμβολα απαγόρευσης	5
1.4	Πληροφορίες προϊόντος	5
1.5	Δήλωση συμμόρφωσης	5
2	Ασφάλεια	5
2.1	Γενικά μέτρα ασφαλείας	5
2.2	Κατάλληλη διευθέτηση και οργάνωση του χώρου εργασίας	7
2.3	Προστασία από ηλεκτροπληξία	9
2.4	Ασφάλεια στη λειτουργία	9
2.5	Φιλοσοφία ασφαλείας κατά την εργασία με συστήματα συρματοκοπής	10
2.5.1	Περιγραφή της επικίνδυνης περιοχής	11
2.5.2	Επικίνδυνη περιοχή Α (στην εικόνα με κίτρινο χρώμα)	11
2.5.3	Επικίνδυνη περιοχή Β (στην εικόνα με γκρι χρώμα)	11
2.6	Απαιτήσεις ως προς το προσωπικό χειρισμού	12
3	Περιγραφή	12
3.1	Συνοπτικές παρουσιάσεις προϊόντος	12
3.1.1	Μέρη συστήματος	12
3.1.2	Μονάδα κίνησης DSW 1510-CA	13
3.1.3	Διατάξεις μεταφοράς	13
3.1.4	Πάνελ χειρισμού	14
3.1.5	Βάση τροχαλιών DSW-SPP 240	14
3.2	Κατάλληλη χρήση	14
3.3	Έκταση παράδοσης	15
3.4	Αυτοκόλλητα στο προϊόν	15
3.5	Βασική αρχή λειτουργίας	15
4	Τεχνικά χαρακτηριστικά	16
4.1	Μονάδα κίνησης DSW 1510-CA	16
4.2	Τροφοδοσία νερού	16
4.3	Αεροσυμπιεστής	16



4.4	Τηλεχειριστήριο DST WRC-CA	16
4.5	Τιμές εκπομπής θορύβου	17
4.6	Μονή βάση τροχαλιών DSW-SPP 240	17
5	Εξαρτήματα και αξεσουάρ	17
5.1	Διαμαντοσύρματα DS-W	17
5.2	Αξεσουάρ για συστήματα κοπής με διαμαντόσυρμα	17
5.3	Αξεσουάρ και αναλώσιμα για το σύστημα συρματοκοπής	18
6	Προετοιμασίες για εργασία	18
6.1	Σχεδιασμός και ασφάλεια	18
6.1.1	Σχεδιασμός των τομών κοπής	18
6.1.2	Σχεδιασμός της πορείας του συρματοσχοινού και την κατανομή της κοπής	18
6.1.3	Διευκρινίσεις ασφαλείας πριν από την εγκατάσταση	19
6.2	Παραδείγματα εφαρμογής της καθοδήγησης συρματοσχοινού	19
6.3	Προσδιορισμός αναγκών σε συρματοσχοίνο καθώς και του απαραίτητου μήκους συρματοσχοινού	21
6.4	Τροφοδοσία ρεύματος και ηλεκτρική ασφάλεια	21
6.5	Χρήση μπαλαντέζας	22
6.6	Απαιτήσεις για τη σύνδεση νερού ψύξης	23
7	Θέση σε λειτουργία	23
7.1	Σημείο τοποθέτησης και συνδέσεις	23
7.1.1	Απαιτήσεις ως προς το σημείο τοποθέτησης	23
7.1.2	Στήσιμο μονάδα κίνησης	23
7.1.3	Άνοιγμα διαμπερών οπών για καθοδήγηση συρματοσχοινού	24
7.1.4	Στερέωση βάσης τροχαλιών	24
7.1.5	Σύνδεση ρεύματος, νερού και πεπιεσμένου αέρα	25
7.2	Σύνδεση τηλεχειριστηρίου DST WRC-CA	26
7.3	Διαμαντόσυρμα	27
7.3.1	Τοποθέτηση συνδετήρων συρματοσχοινού και σύνδεση διαμαντοσύρματος	27
7.3.2	Πορεία διαμαντοσύρματος και κατεύθυνση κοπής	27
7.3.3	Τοποθέτηση διαμαντοσύρματος	27
7.3.4	Έλεγχος προσανατολισμού διαμαντοσύρματος / τροχαλίας-οδηγού (ελεύθερη πλευρά)	29
7.3.5	Τέντωμα διαμαντοσύρματος	29
7.3.6	Ρύθμιση της ψύξης του διαμαντοσύρματος	29
7.3.7	Τοποθέτηση των προστατευτικών καλυμμάτων	30
8	Χειρισμός	30
8.1	Έλεγχοι πριν από την έναρξη της κοπής	30
8.2	Έναρξη λειτουργίας και εκκίνηση μονάδας κίνησης	30
8.3	Κατά τη λειτουργία του συστήματος συρματοκοπής	31



8.4	Αλλαγή επιπέδου τροφοδότη	32
8.5	Απενεργοποίηση μονάδας κίνησης (διακοπή λειτουργίας κοπής)	33
8.6	Απενεργοποίηση μονάδας κίνησης (τερματισμός λειτουργίας κοπής)	33
9	Φροντίδα και συντήρηση	33
9.1	Καθαρισμός μονάδα κίνησης	34
9.2	Απομάκρυνση με αέρα υπολειμμάτων νερού από το κύκλωμα νερού ψύξης και από τους κινητήρες	34
9.3	Πραγματοποίηση συντήρησης	34
9.4	Αντικατάσταση λαστιχένιων ροδών στη μονή βάση τροχαλιών DSW-SPP 240	36
10	Μεταφορά και αποθήκευση	36
10.1	Μεταφορά μονάδας κίνησης	37
11	Πίνακας βλαβών	38
12	Κωδικοί σφάλματος	41
13	Διάθεση στα απορρίμματα	42
14	Εγγύηση κατασκευαστή	42

1 Στοιχεία για την τεχνική τεκμηρίωση

1.1 Σχετικά με την παρούσα τεκμηρίωση

- Πριν από την πρώτη θέση σε λειτουργία διαβάστε την παρούσα τεκμηρίωση. Αποτελεί προϋπόθεση για ασφαλή εργασία και απρόσκοπτο χειρισμό.
- Προσέξτε τις υποδείξεις ασφαλείας και προειδοποίησης στην παρούσα τεκμηρίωση και στο προϊόν.
- Φυλάξτε τις οδηγίες χρήσης πάντα στο προϊόν και δίνετε το προϊόν σε άλλα πρόσωπα μόνο μαζί με αυτές τις οδηγίες χρήσης.

1.2 Επεξήγηση συμβόλων

1.2.1 Υποδείξεις προειδοποίησης

Οι υποδείξεις προειδοποίησης προειδοποιούν από κινδύνους κατά την εργασία με το προϊόν. Χρησιμοποιούνται οι ακόλουθες λέξεις επισήμανσης:

ΚΙΝΔΥΝΟΣ

ΚΙΝΔΥΝΟΣ !

- ▶ Για μια άμεσα επικίνδυνη κατάσταση, που οδηγεί σε σοβαρό ή θανατηφόρο τραυματισμό.

ΠΡΟΕΙΔΟΠΟΙΗΣΗ

ΠΡΟΕΙΔΟΠΟΙΗΣΗ !

- ▶ Για μια πιθανά επικίνδυνη κατάσταση, που μπορεί να οδηγήσει σε σοβαρό ή θανατηφόρο τραυματισμό.

ΠΡΟΣΟΧΗ

ΠΡΟΣΟΧΗ !

- ▶ Για μια πιθανόν επικίνδυνη κατάσταση, που ενδέχεται να οδηγήσει σε τραυματισμούς ή υλικές ζημιές.



1.2.2 Σύμβολα στην τεκμηρίωση

Στην παρούσα τεκμηρίωση χρησιμοποιούνται τα ακόλουθα σύμβολα:

	Πριν από τη χρήση διαβάστε τις οδηγίες χρήσης
	Υποδείξεις χρήσης και άλλες χρήσιμες πληροφορίες
	Χειρισμός ανακυκλώσιμων υλικών
	Μην πετάτε τα ηλεκτρικά εργαλεία και τις μπαταρίες στον κάδο οικιακών απορριμμάτων

1.2.3 Σύμβολα σε εικόνες

Στις εικόνες χρησιμοποιούνται τα ακόλουθα σύμβολα:

2	Αυτοί οι αριθμοί παραπέμπουν στην εκάστοτε εικόνα στην αρχή αυτών των οδηγιών
3	Η αρίθμηση δείχνει τη σειρά των βημάτων εργασίας στην εικόνα και ενδέχεται να διαφέρει από τα βήματα εργασίας στο κείμενο
⑪	Οι αριθμοί θέσης χρησιμοποιούνται στην εικόνα Επισκόπηση και παραπέμπουν στους αριθμούς του υπομνήματος στην ενότητα Συνοπτική παρουσίαση προϊόντος
	Αυτό το σύμβολο έχει σκοπό να επιστήσει ιδιαίτερα την προσοχή σας κατά την εργασία με το προϊόν.

1.3 Πρόσθετα σύμβολα για αυτό το προϊόν

1.3.1 Σύμβολα στην πινακίδα τύπου

Στην πινακίδα τύπου χρησιμοποιούνται τα ακόλουθα σύμβολα:

/min	Στροφές ανά λεπτό
n_0	Ονομαστικός αριθμός στροφών χωρίς φορτίο
\varnothing	Διάμετρος

1.3.2 Σύμβολο κινδύνου

Στο προϊόν χρησιμοποιούνται τα ακόλουθα σύμβολα κινδύνων:

	Προειδοποίηση για επικίνδυνη ηλεκτρική τάση
--	---

1.3.3 Σύμβολα υποχρέωσης

Στο προϊόν χρησιμοποιούνται τα ακόλουθα σύμβολα υποχρέωσης:

	Χρησιμοποιήστε προστατευτικά γυαλιά
	Χρησιμοποιήστε κράνος
	Χρησιμοποιήστε ωτοασπίδες
	Χρησιμοποιήστε προστατευτικά γάντια
	Χρησιμοποιήστε προστατευτικά υποδήματα





Προβλεπόμενα σημεία ανάρτησης

1.3.4 Σύμβολα απαγόρευσης

Στο προϊόν χρησιμοποιούνται τα ακόλουθα σύμβολα απαγόρευσης:

	Μην πιάνετε το διαμαντόσυρμα!
	Μην εισέρχεστε στην επικίνδυνη περιοχή!
	Απαγορεύεται ο καθαρισμός με υψηλή πίεση
	Μην διέρχεστε από την επικίνδυνη περιοχή!

1.4 Πληροφορίες προϊόντος

Τα προϊόντα της προορίζονται για τον επαγγελματία χρήστη και ο χειρισμός, η συντήρηση και η επισκευή τους επιτρέπεται μόνο από εξουσιοδοτημένο, ενημερωμένο προσωπικό. Το προσωπικό αυτό πρέπει να έχει ενημερωθεί ειδικά για τους κινδύνους που ενδέχεται να παρουσιαστούν. Από το προϊόν και τα βοηθητικά του μέσα ενδέχεται να προκληθούν κίνδυνοι, όταν ο χειρισμός τους γίνεται με ακατάλληλο τρόπο από μη εκπαιδευμένο προσωπικό ή όταν δεν χρησιμοποιούνται με κατάλληλο τρόπο.

Η περιγραφή τύπου και ο αριθμός σειράς αναγράφονται στην πινακίδα τύπου.

- ▶ Αντιγράψτε τον αριθμό σειράς στον ακόλουθο πίνακα. Θα χρειαστείτε τα στοιχεία προϊόντος για ερωτήματα προς την αντιπροσωπεία μας ή το σέρβις μας.

Στοιχεία προϊόντος

Σύστημα συρματοκοπής	DSW 1510-CA
Γενιά	01
Αρ. σειράς	

1.5 Δήλωση συμμόρφωσης

Δηλώνουμε ως μόνοι υπεύθυνοι, ότι το προϊόν που περιγράφεται εδώ συμφωνεί με τις ισχύουσες οδηγίες και τα ισχύοντα πρότυπα. Ένα αντίγραφο της δήλωσης συμμόρφωσης υπάρχει στο τέλος αυτής της τεκμηρίωσης.

Τα έγγραφα τεχνικής τεκμηρίωσης υπάρχουν εδώ:

Hilti Entwicklungsgesellschaft mbH | Zulassung Geräte | Hiltistraße 6 | 86916 Kaufering, DE

2 Ασφάλεια

2.1 Γενικά μέτρα ασφαλείας

⚠ ΠΡΟΕΙΔΟΠΟΙΗΣΗ Διαβάστε όλες τις υποδείξεις ασφαλείας, τις οδηγίες, τις εικόνες και τα τεχνικά χαρακτηριστικά τα οποία υπάρχουν σε αυτό το ηλεκτρικό εργαλείο. Η παράβλεψη των ακόλουθων οδηγιών μπορεί να προκαλέσει ηλεκτροπληξία, πυρκαγιά και/ή σοβαρούς τραυματισμούς.

Φυλάξτε όλες τις υποδείξεις για την ασφάλεια και τις οδηγίες για μελλοντική χρήση.

Ο όρος "ηλεκτρικό εργαλείο" που χρησιμοποιείται στις υποδείξεις για την ασφάλεια αναφέρεται σε ηλεκτρικά εργαλεία που λειτουργούν συνδεδεμένα τα στο ηλεκτρικό δίκτυο (με καλώδιο τροφοδοσίας) και σε ηλεκτρικά εργαλεία που λειτουργούν με επαναφορτιζόμενες μπαταρίες (χωρίς καλώδιο τροφοδοσίας).



2238921

Ελληνικά

5

Ασφάλεια χώρου εργασίας

- ▶ **Διατηρείτε το χώρο εργασίας σας καθαρό και με καλό φωτισμό.** Η αταξία στο χώρο εργασίας και οι μη φωτισμένες περιοχές μπορεί να οδηγήσουν σε ατυχήματα.
- ▶ **Μην εργάζεστε με το ηλεκτρικό εργαλείο σε περιβάλλον επικίνδυνο για εκρήξεις, στο οποίο υπάρχουν εύφλεκτα υγρά, αέρια ή σκόνη.** Από τα ηλεκτρικά εργαλεία δημιουργούνται σπινθήρες, οι οποίοι μπορεί να αναφλέξουν τη σκόνη ή τις αναθυμιάσεις.
- ▶ **Κατά τη χρήση του ηλεκτρικού εργαλείου κρατάτε μακριά τα παιδιά και άλλα πρόσωπα.** Εάν σας αποσπάσουν την προσοχή, μπορεί να χάσετε τον έλεγχο του εργαλείου.

Ηλεκτρική ασφάλεια

- ▶ **Το φως σύνδεσης του ηλεκτρικού εργαλείου πρέπει να ταιριάζει στην πρίζα. Δεν επιτρέπεται σε καμία περίπτωση η μετατροπή του φως. Μην χρησιμοποιείτε αντάπτορες φως μαζί με γειωμένα ηλεκτρικά εργαλεία.** Τα φως που δεν έχουν υποστεί μετατροπές και οι κατάλληλες πρίζες μειώνουν τον κίνδυνο ηλεκτροπληξίας.
- ▶ **Αποφεύγετε την επαφή του σώματος με γειωμένες επιφάνειες, όπως σωλήνες, καλοριφέρ, ηλεκτρικές κουζίνες και ψυγεία.** Υπάρχει αυξημένος κίνδυνος ηλεκτροπληξίας, όταν το σώμα σας είναι γειωμένο.
- ▶ **Μην χρησιμοποιείτε το καλώδιο σύνδεσης για να μεταφέρετε ή να αναρτήσετε το ηλεκτρικό εργαλείο ή για να τραβήξετε το φως από την πρίζα. Κρατάτε το καλώδιο σύνδεσης μακριά από υψηλές θερμοκρασίες, λάδια, αιχμηρές ακμές ή κινούμενα μέρη.** Τα ελαττωματικά ή τα περιστραμμένα καλώδια σύνδεσης αυξάνουν τον κίνδυνο ηλεκτροπληξίας.
- ▶ **Όταν εργάζεστε με το ηλεκτρικό εργαλείο σε υπαίθριους χώρους, χρησιμοποιείτε μόνο καλώδια προέκτασης (μπαλαντέζες), που είναι κατάλληλα για χρήση σε εξωτερικούς χώρους.** Η χρήση ενός καλωδίου προέκτασης κατάλληλου για χρήση σε υπαίθριους χώρους μειώνει τον κίνδυνο ηλεκτροπληξίας.

Ασφάλεια προσώπων

- ▶ **Να είσαστε πάντα προσεκτικοί, να προσέχετε τι κάνετε και να εργάζεστε με το ηλεκτρικό εργαλείο με περίσκεψη. Μην χρησιμοποιείτε ηλεκτρικά εργαλεία, όταν είστε κουρασμένοι ή όταν βρίσκεστε υπό την επήρεια ναρκωτικών ουσιών, οινοπνεύματος ή φαρμάκων.** Μία στιγμή απροσεξίας κατά τη χρήση του ηλεκτρικού εργαλείου μπορεί να οδηγήσει σε σοβαρούς τραυματισμούς.
- ▶ **Φοράτε προσωπικό εξοπλισμό προστασίας και πάντα προστατευτικά γυαλιά.** Φορώντας προσωπικό εξοπλισμό προστασίας, όπως μάσκα προστασίας από τη σκόνη, αντιολισθητικά υποδήματα ασφαλείας, προστατευτικό κράνος ή ωτοασπίδες, ανάλογα με το είδος και τη χρήση του ηλεκτρικού εργαλείου, μειώνεται ο κίνδυνος τραυματισμών.
- ▶ **Αποφεύγετε την ακούσια θέση σε λειτουργία του εργαλείου. Βεβαιωθείτε ότι είναι απενεργοποιημένο το ηλεκτρικό εργαλείο, πριν το συνδέσετε στην παροχή ρεύματος και/ή πριν τοποθετήσετε την μπαταρία και πριν το μεταφέρετε.** Εάν μεταφέροντας το ηλεκτρικό εργαλείο έχετε το δάκτυλό σας στον διακόπτη ή συνδέσετε το εργαλείο στο ρεύμα ενώ ο διακόπτης είναι στο ON, μπορεί να προκληθούν ατυχήματα.
- ▶ **Απομακρύνετε τα εργαλεία ρύθμισης ή τα κλειδιά από το ηλεκτρικό εργαλείο, πριν το θέσετε σε λειτουργία.** Ένα εργαλείο ή κλειδί που βρίσκεται σε κάποιο περιστρεφόμενο εξάρτημα του ηλεκτρικού εργαλείου, μπορεί να προκαλέσει τραυματισμούς.
- ▶ **Αποφύγετε τις αφύσικες στάσεις του σώματος. Φροντίστε για την ασφαλή στήριξη του σώματός σας και διατηρείτε πάντα την ισορροπία σας.** Έτσι μπορείτε να ελέγχετε καλύτερα το ηλεκτρικό εργαλείο σε μη αναμενόμενες καταστάσεις.



- ▶ **Φοράτε κατάλληλα ρούχα. Μη φοράτε φαρδιά ρούχα ή κοσμήματα. Κρατάτε τα μαλλιά, τα ρούχα και τα γάντια μακριά από περιστρεφόμενα εξαρτήματα.** Τα φαρδιά ρούχα, τα κοσμήματα ή τα μακριά μαλλιά μπορεί να παγιδευτούν από περιστρεφόμενα εξαρτήματα.
- ▶ **Εάν υπάρχει η δυνατότητα σύνδεσης συστημάτων αναρρόφησης και συλλογής σκόνης, βεβαιωθείτε ότι είναι συνδεδεμένα και ότι χρησιμοποιούνται σωστά.** Η χρήση συστήματος αναρρόφησης σκόνης μπορεί να μειώσει τους κινδύνους που προέρχονται από τη σκόνη.
- ▶ **Μην εκτιμάτε λάθος την ασφάλεια και μην παραβλέπετε τους κανόνες ασφαλείας για ηλεκτρικά εργαλεία, ακόμη και όταν, μετά από πολλές χρήσεις, έχετε εξοικειωθεί με το ηλεκτρικό εργαλείο.** Από απρόσεκτες ενέργειες μπορούν να προκληθούν σοβαροί τραυματισμοί εντός κλάσματος δευτερολέπτου.

Χρήση και αντιμετώπιση του ηλεκτρικού εργαλείου

- ▶ **Μην υπερφορτίζετε το εργαλείο. Χρησιμοποιείτε για την εργασία σας το ηλεκτρικό εργαλείο που προορίζεται για αυτήν.** Με το κατάλληλο ηλεκτρικό εργαλείο εργάζεστε καλύτερα και με μεγαλύτερη ασφάλεια στην αναφερόμενη περιοχή ισχύος.
- ▶ **Μην χρησιμοποιείτε ποτέ ένα ηλεκτρικό εργαλείο, ο διακόπτης του οποίου είναι χαλασμένος.** Ένα ηλεκτρικό εργαλείο το οποίο δεν μπορεί να τεθεί πλέον σε λειτουργία ή εκτός λειτουργίας είναι επικίνδυνο και πρέπει να επισκευαστεί.
- ▶ **Αποσυνδέστε το φως από την πρίζα και/ή απομακρύνετε μια αποσπώμενη μπαταρία πριν διεξάγετε ρυθμίσεις στο εργαλείο, αντικαταστήσετε κάποιο αξεσουάρ ή αποθηκεύσετε το εργαλείο.** Αυτό το προληπτικό μέτρο ασφαλείας αποτρέπει την ακούσια εκκίνηση του ηλεκτρικού εργαλείου.
- ▶ **Φυλάτε τα ηλεκτρικά εργαλεία που δεν χρησιμοποιείτε μακριά από παιδιά. Μην αφήνετε να χρησιμοποιήσουν το εργαλείο άτομα που δεν είναι εξοικειωμένα με αυτό ή που δεν έχουν διαβάσει αυτές τις οδηγίες χρήσης.** Τα ηλεκτρικά εργαλεία είναι επικίνδυνα, όταν χρησιμοποιούνται από άπειρα πρόσωπα.
- ▶ **Φροντίζετε σχολαστικά τα ηλεκτρικά εργαλεία και τα αξεσουάρ. Ελέγχετε, εάν τα κινούμενα μέρη λειτουργούν άψογα και δεν μπλοκάρουν, εάν έχουν σπάσει κάποια εξαρτήματα ή έχουν υποστεί τέτοια ζημιά ώστε να επηρεάζεται αρνητικά η λειτουργία του ηλεκτρικού εργαλείου. Δώστε τα χαλασμένα εξαρτήματα για επισκευή πριν χρησιμοποιήσετε ξανά το εργαλείο.** Πολλά ατυχήματα οφείλονται σε κακά συντηρημένα ηλεκτρικά εργαλεία.
- ▶ **Διατηρείτε τα εξαρτήματα κοπής αιχμηρά και καθαρά.** Τα σχολαστικά συντηρημένα εξαρτήματα κοπής με αιχμηρές ακμές κολλάνε σπανιότερα και καθοδηγούνται με μεγαλύτερη ευκολία.
- ▶ **Χρησιμοποιείτε το ηλεκτρικό εργαλείο, τα αξεσουάρ, τα εργαλεία ρύθμισης κτλ. σύμφωνα με τις παρούσες οδηγίες. Λαμβάνετε ταυτόχρονα υπόψη τις συνθήκες εργασίας και την προς εκτέλεση εργασία.** Η χρήση ηλεκτρικών εργαλείων για εργασίες διαφορετικές από τις προβλεπόμενες μπορεί να οδηγήσει σε επικίνδυνες καταστάσεις.
- ▶ **Διατηρείτε τις λαβές και επιφάνειες συγκράτησης στεγνές, καθαρές και απαλλαγμένες από λάδια και γράσα.** Οι ολισθηρές λαβές και επιφάνειες συγκράτησης δεν επιτρέπουν ασφαλή χειρισμό και έλεγχο του ηλεκτρικού εργαλείου σε απρόβλεπτες καταστάσεις.

2.2 Κατάλληλη διεύθυνση και οργάνωση του χώρου εργασίας

- ▶ Ζητήστε από τη διεύθυνση του εργοταξίου έγκριση για εργασίες διάτρησης και κοπής. Οι εργασίες διάτρησης και κοπής σε κτίρια και άλλες δομικές κατασκευές μπορούν



να επηρεάσουν στατικά τα κτίρια, ιδίως σε περίπτωση κοπής σίδερων οπλισμού και φέροντων στοιχείων.

- ▶ Βεβαιωθείτε από κοινού με τη διεύθυνση του εργοταξίου, ότι στην περιοχή κοπής δεν υπάρχουν αγωγοί αερίου, νερού, ρεύματος ή άλλου είδους αγωγοί. Χρησιμοποιήστε για αυτόν το σκοπό υπάρχοντα σχέδια και π.χ. έναν ανιχνευτή. Τα εξωτερικά μεταλλικά μέρη στο εργαλείο μπορεί να μεταφέρουν τάση, εάν π.χ. κατά λάθος προκαλέσετε ζημιά σε ένα ηλεκτρικό καλώδιο. Οι αγωγοί κοντά στην περιοχή κοπής, οι οποίοι για παράδειγμα μπορούν να υποστούν ζημιές από πτώσεις αντικειμένων, πρέπει να προστατεύονται ξεχωριστά και ενδεχομένως να τίθενται εκτός λειτουργίας.
- ▶ Φροντίστε για καλό φωτισμό.
- ▶ Φροντίστε για καλό αερισμό του χώρου εργασίας. Οι χώροι εργασίας με κακό αερισμό μπορούν να έχουν επιβλαβείς επιδράσεις στην υγεία λόγω της σκόνης.
- ▶ Διατηρήστε τακτοποιημένη την περιοχή εργασίας σας. Απομακρύνετε από τον περιβάλλοντα χώρο εργασίας αντικείμενα από τα οποία θα μπορούσατε να τραυματιστείτε. Η αταξία στην περιοχή εργασίας μπορεί να προκαλέσει ατυχήματα.
- ▶ Για την αποφυγή τραυματισμών από κόλλημα του εργαλείου, πρέπει να ακινητοποιούνται τα κομμάτια που έχουν κοπεί με χαλύβδινες σφήνες ή / και στηρίγματα.
- ▶ Φροντίστε με επαρκώς διαστασιολογημένα και σωστά τοποθετημένα υποστηρίγματα, ώστε να διατηρείται η ασφαλής συνοχή της δομής που έχει απομείνει ακόμη και μετά από τη διενέργεια των εργασιών κοπής και την αφαίρεση του κομμένου δομικού στοιχείου.
- ▶ Μην στέκεστε ποτέ στην περιοχή αιωρούμενων φορτίων.
- ▶ Το σημείο κοπής ή/και το άνοιγμα που θα προκύψει πρέπει να είναι ασφαλές και εμφανώς αποκλεισμένο για την αποφυγή πτώσης ανθρώπων.
- ▶ Χρησιμοποιήστε εξοπλισμό προστασίας. Φοράτε υποδήματα προστασίας, προστατευτικά γάντια, κράνος και προστατευτικά γυαλιά.
- ▶ Σκόνη υλικών όπως σοβάδες με περιεκτικότητα σε μόλυβδο, ορισμένων ειδών ξύλων, ορυκτών και μετάλλων μπορεί να είναι επιβλαβείς για την υγεία. Η επαφή ή η εισπνοή της σκόνης μπορεί να προκαλέσει αλλεργικές αντιδράσεις και/ή παθήσεις του αναπνευστικού συστήματος του χρήστη ή ατόμων που βρίσκονται κοντά. Κάποιες συγκεκριμένες σκόνη, όπως για παράδειγμα η σκόνη από δρυ ή οξιά θεωρούνται ως καρκινογόνες, ιδίως σε συνδυασμό με πρόσθετες ουσίες επεξεργασίας ξύλου (χρωμάτια, υλικά προστασίας ξυλείας). Η επεξεργασία υλικών με αμίαντο επιτρέπεται μόνο από εξειδικευμένο προσωπικό. Χρησιμοποιείτε κατά το δυνατό σύστημα αναρρόφησης σκόνης. Για να επιτύχετε μεγάλο βαθμό αναρρόφησης σκόνης, χρησιμοποιήστε μια κατάλληλη φορητή ηλεκτρική σκούπα που προτείνεται από τη **Hilti** για ξύλο και/ή σκόνη υλικών, που να είναι κατάλληλη για το συγκεκριμένο ηλεκτρικό εργαλείο. Φροντίστε για καλό αερισμό του χώρου εργασίας. Προτείνεται η χρήση μάσκας προστασίας της αναπνοής κατηγορίας φίλτρου P2. Προσέξτε τις διατάξεις που ισχύουν στη χώρα σας για τα υλικά που πρόκειται να επεξεργαστείτε.
- ▶ Φοράτε κατάλληλη ένδυση εργασίας. Μην φοράτε φαρδιά ρούχα ή κοσμήματα, διότι μπορούν να πιαστούν από περιστρεφόμενα εξαρτήματα. Εάν έχετε μακριά μαλλιά, φορέστε δίχτυ για μαλλιά.
- ▶ Αποφύγετε την επαφή του δέρματος με ίλη διάτρησης και κοπής.
- ▶ Μακριά από παιδιά. Κρατήστε τα άλλα άτομα μακριά από την περιοχή εργασίας σας.
- ▶ Μην αφήνετε άλλα άτομα να ακουμπούν τον εξοπλισμό ή το καλώδιο προέκτασης.
- ▶ Για την αποφυγή κινδύνου πτώσης κατά την εργασία, καθοδηγείτε τα καλώδια και τους εύκαμπτους σωλήνες πάντα χαμηλά και μακριά από το εργαλείο.
- ▶ Κρατάτε τα καλώδια και τους εύκαμπτους σωλήνες μακριά από περιστρεφόμενα εξαρτήματα.



- ▶ Βεβαιωθείτε ότι το νερό ψύξης που χρησιμοποιείτε εκρέει ελεγχόμενα ή απορροφάται ανάλογα. Το νερό ψύξης που εκρέει ή εξέρχεται ανεξέλεγκτα μπορεί να προκαλέσει ζημιές και ατυχήματα. Λάβετε επίσης υπόψη, ότι το νερό μπορεί επίσης να εκρεύσει μέσω μη ορατών, εσωτερικών κοιλοτήτων.

2.3 Προστασία από ηλεκτροπληξία

- ▶ Ελέγχετε τακτικά τα καλώδια σύνδεσης του εργαλείου και, σε περίπτωση ζημιάς, αναθέστε την αντικατάστασή του σε έναν αναγνωρισμένο ειδικό. Ελέγχετε τακτικά τις μπαλαντέζες και αντικαταστήστε τις, εάν έχουν υποστεί ζημιά.
- ▶ Εάν κατά την εργασία υποστεί ζημιά κάποιο ηλεκτρικό καλώδιο τροφοδοσίας, δεν επιτρέπεται να το ακουμπήσετε. Κλείστε τον κεντρικό διακόπτη και αποσυνδέστε το φως από την πρίζα.
- ▶ Οι διακόπτες που έχουν υποστεί ζημιά πρέπει να αντικαθίστανται από το σέρβις της **Hilti**. Μην χρησιμοποιείτε ένα εργαλείο, στο οποίο δεν ανοίγει και δεν κλείνει ο κεντρικός διακόπτης.
- ▶ Αναθέστε την επισκευή του εργαλείου σας μόνο σε εξειδικευμένο ηλεκτρολόγο (σέρβις της **Hilti**), έτσι ώστε να χρησιμοποιούνται γνήσια ανταλλακτικά, διαφορετικά μπορεί να προκληθούν ατυχήματα στον χρήστη.
- ▶ Συνδέετε το εργαλείο και τα αξεσουάρ του μόνο σε πηγές ρεύματος, που έχουν αγωγό γείωσης και ρελέ ασφαλείας (RCD). Ελέγχετε την απρόσκοπτη λειτουργία πριν από κάθε ενεργοποίηση. Όταν χρησιμοποιείτε γεννήτρια, τοποθετήστε ένα καρφί γείωσης.
- ▶ Βεβαιωθείτε ότι η τάση του ηλεκτρικού δικτύου συμφωνεί με τα στοιχεία στις πινακίδες τύπου.
- ▶ Διατηρείτε στεγνά τα ηλεκτρικά καλώδια και ιδίως στις συνδέσεις τους. Κλείνετε τις πρίζες όταν δεν τις χρησιμοποιείτε με τα καλύμματα που έχετε παραλάβει.
- ▶ Χρησιμοποιείτε μόνο μπαλαντέζες με επαρκή διατομή εγκεκριμένες για την περιοχή χρήσης. Μην εργάζεστε με τυλιγμένες μπαλαντέζες, διότι διαφορετικά ενδέχεται να προκληθεί απώλεια ισχύος και υπερθέρμανση του καλωδίου.
- ▶ Λάβετε υπόψη, ότι κάποια επιμέρους εξαρτήματα του μετατροπέα ενδέχεται να βρίσκονται υπό επικίνδυνη για τη ζωή υψηλή τάση ακόμη και μέχρι και 10 λεπτά μετά την αποσύνδεση της παροχής ρεύματος.

2.4 Ασφάλεια στη λειτουργία

- ▶ Ελέγχετε το σύστημα συρματοκοπής και τα μέρη του, το συρματοσχοίνο και τους συνδετήρες του καθώς και τα αξεσουάρ πριν από κάθε χρήση ως προς την απρόσκοπτη λειτουργία τους. Φροντίζετε ώστε να έχουν αποκατασταθεί σωστά τυχόν ζημιές και δυσλειτουργίες πριν από την ενεργοποίηση.
- ▶ Σταθείτε όσο το δυνατό πιο μακριά από την επικίνδυνη περιοχή. Σταθείτε έτσι, ώστε να μπορείτε να έχετε καλή εποπτεία της διαδικασίας κοπής και της επικίνδυνης περιοχής.
- ▶ Έχετε πάντα μαζί σας το τηλεχειριστήριο, για να μπορείτε να διακόπτετε αμέσως τη διαδικασία κοπής σε περίπτωση κινδύνου.
- ▶ Αρχίστε την εργασία μόνο, όταν η μονάδα κίνησης και τα μπλοκ είναι στερεωμένα με ασφάλεια και ευστάθεια σε συμπαγές υπόστρωμα. Μια ανατροπή ή πτώση ενός τμήματος μπορεί να προκαλέσει σοβαρές ζημιές ή τραυματισμούς.
- ▶ Συνδέετε την τροφοδοσία ρεύματος και πεπιεσμένου αέρα μόνο μετά την πλήρη προετοιμασία του συστήματος συρματοκοπής.
- ▶ Θέτετε το προϊόν σε λειτουργία μόνο με σωστά τοποθετημένα και κλειστά καλύμματα.



- ▶ Η είσοδος στην επικίνδυνη περιοχή (π.χ. για ρύθμιση των τροχαλιών ή της τροφοδοσίας νερού, εισαγωγή σφηνών κτλ.) επιτρέπεται μόνο, εάν έχετε πατήσει το μπουτόν **KINΔΥΝΟΥ** ή τον διακόπτη ON/OFF στο τηλεχειριστήριο και οι τροχαλίες κίνησης είναι σταματημένες.
- ▶ Τηρείτε κατά την κοπή τις επιτρεπόμενες παραμέτρους μετάδοσης κίνησης καθώς και τις προτεινόμενες ενδεικτικές τιμές για την ταχύτητα κοπής και την πίεση προώθησης.
- ▶ Χρησιμοποιείτε μόνο συρματόσχοινα κοπής, που ικανοποιούν τις απαιτήσεις κατά EN 13236. Χρησιμοποιείτε μόνο έναν συνδετήρα συρματόσχοινου ανά θηλιά διαμαντοσύρματος και ενώνετε αποκλειστικά και μόνο διαμαντοσύρματα ίδιου τύπου και ίδιας διαμέτρου.
- ▶ Με τη χρήση υψηλής ποιότητας συρματόσχοινων κοπής, συνδετήρων συρματόσχοινου και εργαλείων πρεσαριστής σύνδεσης μπορεί να μειωθεί σημαντικά η συχνότητα θραύσης του συρματόσχοινου.
- ▶ Στο συρματόσχοινο μπορούν να αναπτυχθούν υψηλές θερμοκρασίες, επομένως μην τον πιάνετε χωρίς γάντια εργασίας.
- ▶ Χρησιμοποιήστε για τη στερέωση των βάσεων τροχαλιών, του συστήματος συρματοκοπής καθώς και για την ασφάλιση των εξαρτημάτων μόνο επαρκώς διαστασιοποιημένα υλικά στερέωσης (αγκύρια, βίδες, κτλ.).
- ▶ Βεβαιωθείτε όταν χρησιμοποιείτε βοηθήματα ανάβασης (σκαλωσιές, σκάλες κτλ.), ότι ικανοποιούν τις προδιαγραφές, δεν έχουν υποστεί ζημιές και είναι στημένα σύμφωνα με τις προδιαγραφές.
- ▶ Αποφεύγετε να παίρνετε με το σώμα σας δυσμενείς στάσεις. Φροντίστε να έχετε καλή ευστάθεια και διατηρείτε πάντα την ισορροπία σας.
- ▶ Ο χρήστης πρέπει να βεβαιώνεται ότι δεν υπάρχουν άτομα στην επικίνδυνη περιοχή καμία στιγμή της διαδικασίας κοπής. Αυτό ισχύει και για την όχι άμεσα ορατή επικίνδυνη περιοχή, π.χ. στην πίσω πλευρά της πλευράς κοπής. Εάν χρειάζεται, πρέπει να τοποθετούνται ευρείας έκτασης περιφράξεις ή να τοποθετείται προσωπικό επίβλεψης.
- ▶ Να είσαστε πάντα προσεκτικοί. Παρατηρείτε τη διαδικασία κοπής και τον περιβάλλοντα χώρο της περιοχής εργασίας. Μην εργάζεστε με το εργαλείο, όταν δεν είστε συγκεντρωμένοι.
- ▶ Δεν επιτρέπεται η διενέργεια τροποποιήσεων στο σύστημα κοπής. Απαγορεύεται η τροποποίηση της εργοστασιακής παραμετροποίησης του μετατροπέα συχνότητας.

2.5 Φιλοσοφία ασφαλείας κατά την εργασία με συστήματα συρματοκοπής

Χρησιμοποιείτε το σύστημα συρματοκοπής μόνο, όταν εσείς και άλλα πρόσωπα βρίσκεστε κατά το δυνατό μακριά από όλες τις επικίνδυνες περιοχές. Φροντίστε με επιπρόσθετα μέτρα (π.χ. περιφράξεις ή φύλαξη) ώστε να μην εισέλθει κανείς σε αυτές τις επικίνδυνες περιοχές κατά τη λειτουργία. Οι επικίνδυνες περιοχές εκτείνονται σε περιοχές, οι οποίες είναι δύσκολα ή ακόμη και καθόλου ορατές από την μπροστινή πλευρά (π.χ. η πίσω πλευρά της κατασκευής που πρόκειται να κοπεί).

Υποδείξεις για ασφαλή εργασία:

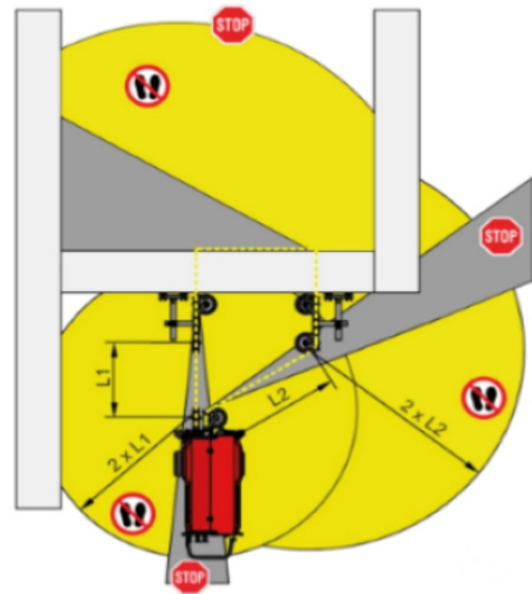
- Μην στέκεστε κατά τη συναρμολόγηση και κατά τη λειτουργία του συστήματος συρματοκοπής ποτέ κάτω από την περιοχή εργασίας. Τα κομμάτια που πέφτουν ενδέχεται να προκαλέσουν σοβαρούς τραυματισμούς.
- Τηρείτε κατά κανόνα από όλα τα κινούμενα μέρη κατά τη λειτουργία μια απόσταση ασφαλείας τουλάχιστον 2 m.



2.5.1 Περιγραφή της επικίνδυνης περιοχής

Η επικίνδυνη περιοχή για συστήματα συρματοκοπής περιλαμβάνει περιοχές στις οποίες:

- **(A)** υπάρχει το ενδεχόμενο να χτυπηθούν άτομα από ένα εκτινασσόμενο διαμαντόσυρμα.
- **(B)** υπάρχει το ενδεχόμενο να χτυπηθούν άτομα από εκτινασσόμενα μέρη.



2.5.2 Επικίνδυνη περιοχή A (στην εικόνα με κίτρινο χρώμα)

Προστασία από εκτινασσόμενο διαμαντόσυρμα.

Πρέπει να θεωρείτε κατά κανόνα ότι το διαμαντόσυρμα μπορεί να κοπεί σε οποιοδήποτε σημείο. Τα ελεύθερα άκρα των συρματοσχοινων μπορούν να εκτιναχθούν στο επόμενο σημείο εκτροπής του συρματοσχοινού κοπής (στην κατεύθυνση έλξης) προς οποιαδήποτε κατεύθυνση.

Υποδείξεις για ασφαλή εργασία:

- Τηρείτε μια απόσταση ασφαλείας από όλα τα σημεία εκτροπής προς όλες τις κατευθύνσεις. Η απόσταση ασφαλείας θα πρέπει να ανέρχεται τουλάχιστον στη διπλή ακτίνα του μήκους του συρματοσχοινού, που ελευθερώνεται σε περίπτωση κοπής του συρματοσχοινού.
- Εργάζεστε κατά κανόνα μόνο, όταν στην κατασκευή είναι τοποθετημένοι οδηγοί συρματοσχοινού. Έτσι μειώνετε το μήκος συρματοσχοινού που ελευθερώνεται και μειώνετε σημαντικά την επικίνδυνη περιοχή.
- Αποφεύγετε την παραμονή στις επικίνδυνες περιοχές! Προσέχετε ώστε να μην εισέρχονται τρίτα πρόσωπα στις επικίνδυνες περιοχές!

2.5.3 Επικίνδυνη περιοχή B (στην εικόνα με γκρι χρώμα)

Προστασία από εκτινασσόμενα θραύσματα.

Στην κανονική λειτουργία του συστήματος συρματοκοπής ή σε περίπτωση θραύσης του συρματοσχοινού, μπορούν να εκτιναχθούν κομμάτια (π.χ. θραύσματα της κατασκευής ή σπασμένα διαμάντια κοπής) προς την κατεύθυνση έλξης του διαμαντοσύρματος με μεγάλη ενέργεια. Αυτός ο κίνδυνος απορρέει κατά κανόνα από κάθε ελεύθερο τμήμα συρματοσχοινού. Οι επικίνδυνες περιοχές περιλαμβάνουν επομένως επιπρόσθετα διαδρόμους, οι οποίοι εκτείνονται προς την κατεύθυνση έλξης κατά μήκος των ελεύθερων μηκών των συρματοσχοινων ή πέρα από αυτά.

Υποδείξεις για ασφαλή εργασία:

- Εφόσον δεν λαμβάνονται πρόσθετα μέτρα ασφαλείας από εκτινασσόμενα θραύσματα, όπως π.χ. τοιχώματα προστασίας, κουρτίνες προστασίας ή καλύμματα συρματοσχοινων, το μήκος των διαδρόμων δεν έχει όρια.
- Χρησιμοποιείτε κατά το δυνατό πάντα τους σωλήνες προστασίας για τα ελεύθερα μήκη συρματοσχοινού.



- Μην διασχίζετε ποτέ τους επικίνδυνους διαδρόμους κατά τη λειτουργία του συστήματος συρματοκοπής!

2.6 Απαιτήσεις ως προς το προσωπικό χειρισμού

Ο χειρισμός του συστήματος συρματοκοπής επιτρέπεται να γίνεται μόνο από ειδικά εκπαιδευμένους ειδικούς κοπής σκυροδέματος. Πρέπει να είναι πλήρως εξοικειωμένοι με το περιεχόμενο αυτών των οδηγιών λειτουργίας και να έχουν εκπαιδευτεί από έναν ειδικό της **Hilti** ως προς την ασφαλή χρήση.

Ο υπεύθυνος χρήστης πρέπει να είναι συνειδητοποιημένος για τους πιθανούς κινδύνους και την ευθύνη για την ασφάλεια, ακόμη και έναντι άλλων προσώπων. Ο χειριστής είναι υπεύθυνος για τον αποκλεισμό της επικίνδυνης περιοχής με περιφράξεις και συστήματα προστασίας.

Πρέπει να λαμβάνονται υπόψη οι εθνικές διατάξεις και οι νόμοι καθώς και οι οδηγίες χρήσης και οι υποδείξεις για την ασφάλεια των αξεσουάρ που χρησιμοποιούνται (π.χ. σύρμα κοπής, εξαρτήματα στερέωσης, ανυψωτικά, συμπιεστής κτλ.).

3 Περιγραφή

3.1 Συνοπτικές παρουσιάσεις προϊόντος

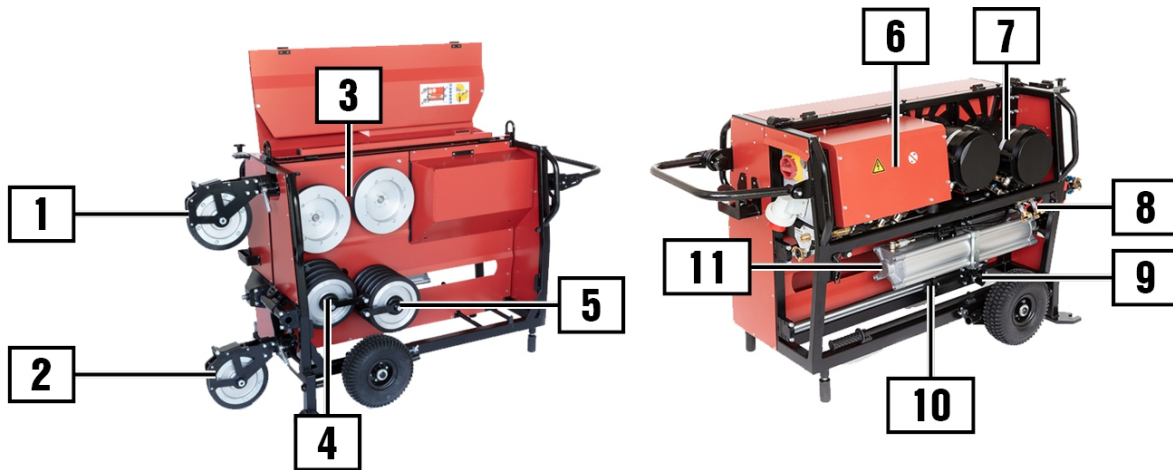
3.1.1 Μέρη συστήματος



- | | |
|--|--------------------------------------|
| ① Μονάδα κίνησης DSW 1510-CA | ⑥ Τηλεχειριστήριο DST WRC-CA |
| ② Βαλιτσάκι αξεσουάρ | ⑦ Εύκαμπτος σωλήνας πεπιεσμένου αέρα |
| ③ Τηλεχειριστήριο DST WRC-CA (Βαλιτσάκι) | ⑧ Εύκαμπτοι σωλήνες νερού |
| ④ Αεροσυμπιεστής | ⑨ Μονές βάσεις τροχαλιών DSW-SPP 240 |
| ⑤ Ακροφύσια νερού | |

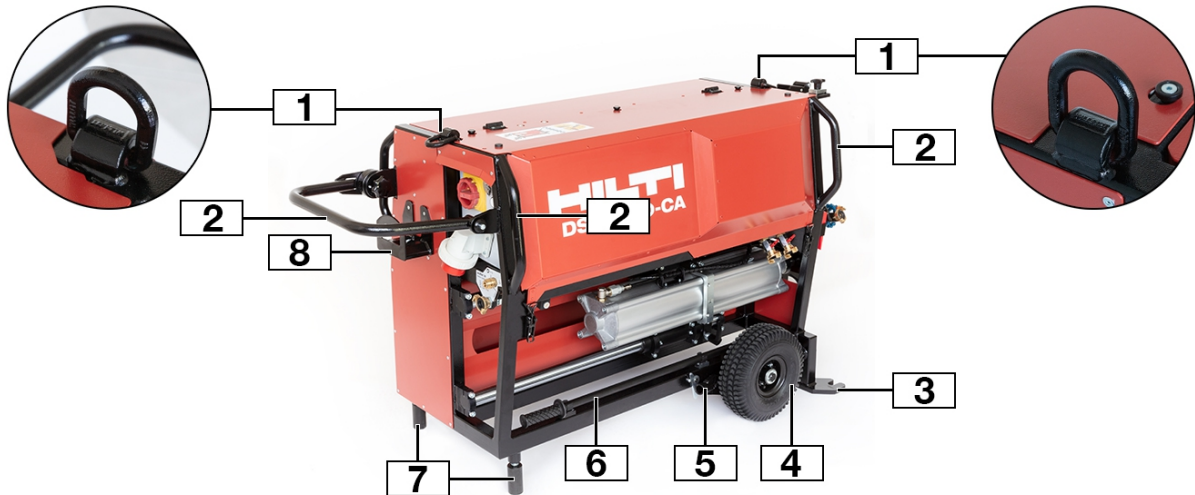


3.1.2 Μονάδα κίνησης DSW 1510-CA



- | | |
|--|--|
| <ul style="list-style-type: none"> ① Τροχαλία-οδηγός (ελεύθερη πλευρά) ② Τροχαλία-οδηγός (πλευρά έλξης) ③ Τροχαλίες κίνησης ④ Τροχαλίες τροφοδότη συρματόσχοιου (σταθερές) ⑤ Τροχαλίες τροφοδότη συρματόσχοιου (κινούμενες) | <ul style="list-style-type: none"> ⑥ Περίβλημα για ηλεκτρικά μέρη ⑦ Κινητήρες μετάδοσης ⑧ Συνδέσεις παροχής νερού για ακροφύσια νερού ⑨ Φραγή εκκίνησης ⑩ Οδηγός κυλίνδρου ανύψωσης ⑪ Κύλινδρος ανύψωσης |
|--|--|

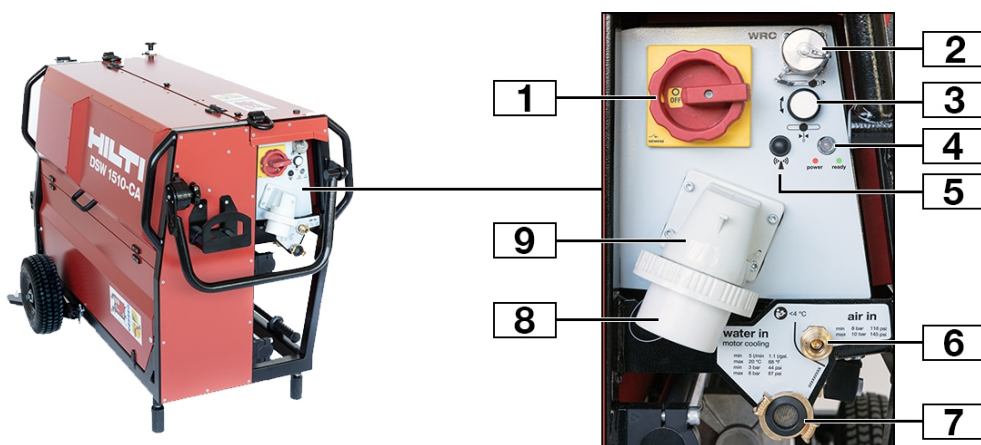
3.1.3 Διατάξεις μεταφοράς



- | | |
|---|--|
| <ul style="list-style-type: none"> ① Κρίκοι μεταφοράς ② Λαβή μεταφοράς (ρυθμιζόμενη) ③ Πόδια (αγκύρωση) ④ Ρόδα μεταφοράς με διάταξη περιστροφής | <ul style="list-style-type: none"> ⑤ Υποδοχή για μοχλοβραχίονα ⑥ Μοχλοβραχίονας ⑦ Πόδια (στάθμιση) ⑧ Βάση μεταφοράς για τηλεχειριστήριο DST WRC-CA |
|---|--|

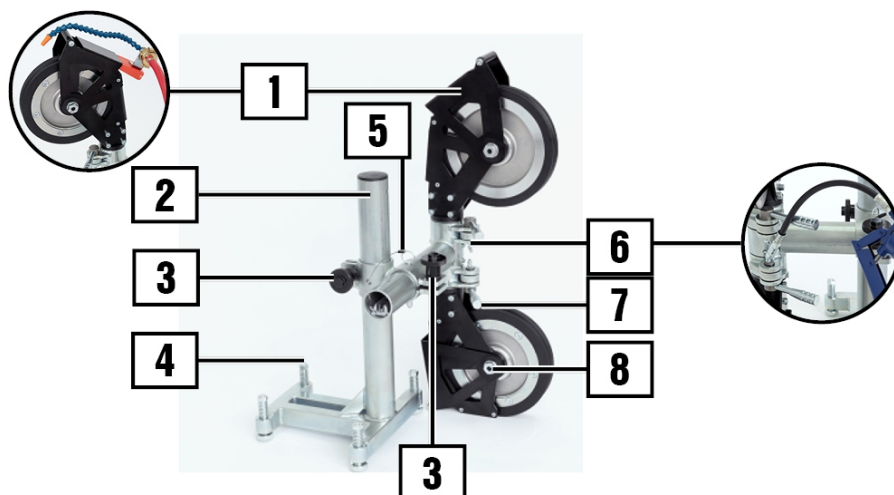


3.1.4 Πάνελ χειρισμού



- | | |
|---|---|
| ① Κεντρικός διακόπτης | ⑥ Σύνδεση εύκαμπτου σωλήνα πεπιεσμένου αέρα |
| ② Σύνδεση για καλώδιο τηλεχειρισμού | ⑦ Σύνδεση κεντρικής τροφοδοσίας νερού |
| ③ Πλήκτρο χειρισμού 'Τάση συρματόσχοινου' | ⑧ Προστατευτικό κάλυμμα (σύνδεση ρεύματος) |
| ④ Λυχνία LED | ⑨ Σύνδεση τροφοδοσία ρεύματος |
| ⑤ Κεραία | |

3.1.5 Βάση τροχαλιών DSW-SPP 240



- | | |
|--|---|
| ① Κάλυμμα τροχαλιών με υποδοχή για ακροφύσιο νερού ψύξης | ⑤ Πείρος ασφάλισης από περιστροφή |
| ② Στήριγμα τροχαλιών | ⑥ Μαστός λίπανσης |
| ③ Βίδα σύσφιξης (ρύθμιση μονάδας οδηγού συρματόσχοινου) | ⑦ Μοχλός σύσφιξης (ρύθμιση τροχαλιών-οδηγών) |
| ④ Βίδες ευθυγράμμισης | ⑧ Άξονας τροχαλιών-οδηγών με υποδοχή τοποθέτησης (σωλήνας προστασίας) |

3.2 Κατάλληλη χρήση

Το προϊόν που περιγράφεται είναι ένα ηλεκτροπνευματικό σύστημα συρματοκοπής με ενσωματωμένο τροφοδότη συρματόσχοινου. Το προϊόν προορίζεται για την τεχνική αφαίρεση χάλυβα, μπετόν και λιθοδομών ή/και πλινθοδομών σε υπέργειες και υπόγειες κατασκευές. Ο προτεινόμενος τρόπος εργασίας είναι η μέθοδος της υγρής κοπής, στην οποία το διαμαντόσυρμα ψύχεται με νερό και η σκόνη δεσμεύεται στο νερό.



Για τη μέθοδο στεγνής κοπής απαιτούνται κατάλληλα διαμαντοσύρματα ειδικά για την εφαρμογή και πρόσθετες διατάξεις προστασίας, για την προστασία των ανθρώπων και του περιβάλλοντος από τη σκόνη.

Ο χειρισμός του συστήματος συρματοκοπής επιτρέπεται μόνο από ειδικά εκπαιδευμένους ειδικούς κοπής σκυροδέματος, καλούμενους στη συνέχεια χρήστες. Πρέπει να είναι εξοικειωμένοι με το περιεχόμενο αυτών των οδηγιών λειτουργίας και να έχουν εκπαιδευτεί από έναν ειδικό της **Hilti** στον ασφαλή χειρισμό.

Ο υπεύθυνος χρήστης πρέπει να είναι συνειδητοποιημένος για τους πιθανούς κινδύνους και την ευθύνη για την ασφάλεια, ακόμη και έναντι άλλων προσώπων.

3.3 Έκταση παράδοσης

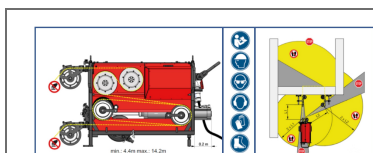
Μονάδα κίνησης, αεροσυμπιεστής, 2 μονές βάσεις τροχαλιών, βαλιτσάκι με αξεσουάρ και εργαλεία, 2 ακροφύσια νερού, εύκαμπτοι σωλήνες πεπιεσμένου αέρα, εύκαμπτοι σωλήνες νερού, οδηγίες χρήσης

 Το τηλεχειριστήριο DST WRC-CA παραδίδεται ως ξεχωριστός κωδικός.

Περισσότερα προϊόντα συστήματος εγκεκριμένα για το προϊόν σας θα βρείτε στο **Hilti Store** ή στη διεύθυνση: www.hilti.group

3.4 Αυτοκόλλητα στο προϊόν

Στο προϊόν υπάρχουν τα ακόλουθα αυτοκόλλητα:



Σχήμα: Καθοδήγηση διαμαντοσύρματος
Επικίνδυνες περιοχές κατά τη λειτουργία του συστήματος συρματοκοπής

3.5 Βασική αρχή λειτουργίας

Η μετάδοση κίνησης στο συρματοσχοίνο πραγματοποιείται με ηλεκτροκινητήρες, οι οποίοι έχουν τροχαλίες κίνησης. Το διαμαντόσυρμα τοποθετείται γύρω από τις δύο τροχαλίες κίνησης και τις τροχαλίες τροφοδότη συρματοσχοίνου στη μονάδα κίνησης. Με τις τροχαλίες-οδηγούς στην μπροστινή πλευρά της μονάδας κίνησης, το διαμαντόσυρμα καθοδηγείται στις βάσεις τροχαλιών στην κατασκευή ή στο στοιχείο που πρόκειται να κοπεί και ξανά πίσω στη μονάδα κίνησης.

Η τάση του συρματοσχοίνου δημιουργείται μέσω του πνευματικού κυλίνδρου ανύψωσης. Η προώθηση του συρματοσχοίνου λειτουργεί όπως ένα παλάγκο που λειτουργεί ανάποδα. Η κίνηση προώθησης ή η εισαγωγή του συρματοσχοίνου πραγματοποιείται με την απομάκρυνση δύο πακέτων τροχαλιών. Η μέγιστη χωρητικότητα του τροφοδότη συρματοσχοίνου ανέρχεται σε 14,2 m. Το ελάχιστο απαραίτητο μήκος συρματοσχοίνου στη μονάδα κίνησης ανέρχεται στα 4,4 m.

Συγκέντρωση συρματοσχοίνου στη μονάδα κίνησης

Συγκέντρωση συρματοσχοίνου	Μήκος συρματοσχοίνου (ελάχ.)	Μήκος συρματοσχοίνου (μέγ.)	Προτεινόμενη πίεση εκκίνησης
2ο επίπεδο	4,4 m	6,8 m	20%
3ο επίπεδο	5,7 m	9,3 m	25%
4ο επίπεδο	7,0 m	11,8 m	30%



Συ-γκέντρωση συρματόσχοινου	Μήκος συρματόσχοι-νου (ελάχ.)	Μήκος συρματόσχοι-νου (μέγ.)	Προτεινόμενη πίεση εκκίνησης
5ο επίπεδο	8,2 m	14,2 m	35%

Χωρητικότητα τροφοδότη συρματόσχοι-νου

Ελάχ. χωρητικότητα συρματόσχοι-νου στη μονάδα κίνησης	4,4 m
Μέγ. χωρητικότητα συρματόσχοι-νου στη μονάδα κίνησης	14,2 m
Καθαρή χωρητικότητα τροφοδότη συρματόσχοι-νου	9,8 m

4 Τεχνικά χαρακτηριστικά

4.1 Μονάδα κίνησης DSW 1510-CA

Διαστάσεις (Μ x Π x Υ)	1.620 mm x 785 mm x 980 mm
Βάρος	345 kg
Ισχύς μονάδας κίνησης (συνολικά)	16 kW
Αριθμός στροφών κινητήρα	200/min ... 1.980/min
Ταχύτητα κοπής	3 m/s ... 28 m/s
Διάμετρος (τροχαλία κίνησης)	280 mm
Διάμετρος (τροχαλία-οδηγός)	240 mm
Κατηγορία προστασίας κατά IEC 60529	IP 54
Θερμοκρασία περιβάλλοντος (λειτουργία)	-10 °C ... 45 °C
Θερμοκρασία περιβάλλοντος (αποθήκευση)	-15 °C ... 50 °C
Χωρητικότητα τροφοδότη συρματόσχοι-νου	9,8 m
Διάμετρος (διαμαντόσυρμα)	8 mm ... 12 mm

4.2 Τροφοδοσία νερού

Μήκος εύκαμπτου σωλήνα νερού (πιστόλια νερού ψύξης)	10 m
Θερμοκρασία νερού ψύξης	4 °C ... 20 °C
Ελάχιστη / μέγιστη πίεση νερού ψύξης	2 bar ... 6 bar
Ελάχ. ποσότητα νερού ψύξης (20 °C)	5 ℓ/min

4.3 Αεροσυμπιεστής

Πεπιεσμένος αέρας	8 bar ... 10 bar
Μήκος εύκαμπτου σωλήνα πεπιεσμένου αέρα	10 m
Ποσότητα αέρα	100 ℓ/min
Σύνδεσης ρεύματος	230 V

4.4 Τηλεχειριστήριο DST WRC-CA

Βάρος σύμφωνα με EPTA Procedure-01	1,6 kg
Εμβέλεια	20 m



Ζώνη συχνοτήτων	2.400 MHz ... 2.483,5 MHz
Μέγ. ακτινοβολούμενη ισχύς εκπομπής	10,9 dBm

4.5 Τιμές εκπομπής θορύβου

Επίπεδο στάθμης ήχου	111 dB(A)
Στάθμη θορύβου	79 dB(A)
Ανακρίβεια επιπέδου στάθμης ήχου	3 dB(A)

4.6 Μονή βάση τροχαλιών DSW-SPP 240

Βάρος	18 kg + 9 kg
Διαστάσεις (Μ x Π x Υ)	400 mm x 400 mm x 800 mm
Ελάχιστη διαστασιολόγηση αγκυρίων (μη ρηγματωμένο μπετόν)	HKD M16x65

5 Εξαρτήματα και αξεσουάρ

5.1 Διαμαντοσύρματα DS-W




Η χρήση κορυφαίας ποιότητας, προσαρμοσμένων στην εφαρμογή και στο σύστημα συρματοκοπής διαμαντοσυρμάτων και συνδετήρων συρματοσχοινού αποτελεί προϋπόθεση για την ασφαλή και οικονομική εργασία. Διαμαντοσύρματα διατίθενται σε διάφορες προδιαγραφές και εκδόσεις.

i Χρησιμοποιείτε μόνο συνδετήρες συρματοσχοινού και αξεσουάρ ειδικά προσαρμοσμένα στο δικό σας συρματοσχοίνο κοπής. Προσέξτε κατά τη συναρμολόγηση και τη χρήση τις οδηγίες του κατασκευαστή.



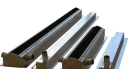


Το σύστημα συρματοκοπής είναι σχεδιασμένο για τη χρήση διαμαντοσυρμάτων με εύρος διαμέτρου από 8 mm έως 12 mm. Κατόπιν ειδικής παραγγελίας μπορεί το προϊόν να σχεδιαστεί από τον κατασκευαστή και για χρήση με διαμαντοσύρματα μεγαλύτερου πάχους.

Για περισσότερες πληροφορίες επισκεφθείτε τη διεύθυνση www.hilti.group ή απευθυνθείτε τον ειδικό της **Hilti** για εργαλεία αδαμαντοκοπής.

5.2 Αξεσουάρ για συστήματα κοπής με διαμαντόσυρμα

Αξεσουάρ	Ονομασία	Περιγραφή	Αριθμός υλικού
	Μονή βάση τροχαλιών DSW-SPP	Καθοδηγεί το διαμαντόσυρμα από τη μονάδα κίνησης προς την κατασκευή που πρόκειται να κοπεί.	2205152
	Τροχαλία απεμπλοκής DS-WSRW	Μειώνει κατά την έναρξη μιας νέας κοπής την τριβή στις ακμές.	315834
	Τροχός βύθισης DSW-PW	Επιτρέπει μια βυθιζόμενη κοπή (κοπή με βύθιση), όταν δεν είναι δυνατή η πρόσβαση στην πίσω πλευρά της κατασκευής.	365428



Αξε- σουάρ	Όνομασία	Περιγραφή	Αριθμός υλικού
	Τροχός βύθισης (περιστρεφόμενο) DSW-PW	Επιτρέπει μετά από κοπές με τον τροχό βύθισης την κοπή του κάτω, τελικού τμήματος κοπής.	247620
	Προστατευτικά καλύμματα DSW-WG 250	Μειώνεται ο κίνδυνος τραυματισμού από ελεύθερα μήκη διαμαντοσύρματος.	2205155
	Κάλυμμα σκόνης DSW-DH 1.1-2.0	Να μειώνεται η δημιουργία σκόνης, π.χ. σε περίπτωση στεγνών κοπών.	2012573
	Διάταξη κάθετης κοπής DSW-PW1510-CA	Επιτρέπει μια κοπή κολονών και δοκαριών.	2301713
	Σετ εργαλείων Hilti	Περιέχει εξαρτήματα τοποθέτησης και αξεσουάρ.	2048470 2048471 (US)

5.3 Αξεσουάρ και αναλώσιμα για το σύστημα συρματοκοπής

 Εγκεκριμένα από τη **Hilti** ανταλλακτικά, αναλώσιμα και αξεσουάρ για το προϊόν σας θα βρείτε στο πλησιέστερο **Hilti Store** ή στη διεύθυνση: www.hilti.group

6 Προετοιμασίες για εργασία

6.1 Σχεδιασμός και ασφάλεια

6.1.1 Σχεδιασμός των τομών κοπής

Ζητήστε από τον υπεύθυνο μηχανικό του έργου την επιβεβαίωση της ακριβούς θέσης των ανοιγμάτων και εξασφαλίστε ότι δεν αποτελούν κίνδυνο πιθανοί αγωγοί, ηλεκτρικά καλώδια κτλ..

Λάβετε υπόψη ότι το κομμένο τμήμα της κατασκευής ενδέχεται να πρέπει να μοιραστεί για την αφαίρεση και τη μεταφορά σε μικρότερα, εύκολα μεταφερόμενα κομμάτια (π.χ. λόγω επιτρεπόμενου φορτίου του δαπέδου, φέρουσας ικανότητας των ανυψωτικών ή των διαστάσεων της πόρτας).

6.1.2 Σχεδιασμός της πορείας του συρματοσχοινού και την κατανομή της κοπής

Μια διεξοδική ενημέρωση και εμπειρία αποτελούν σημαντικές προϋποθέσεις για έναν ιδανικό σχεδιασμό της πορείας του συρματοσχοινού και της κατανομής του συρματοσχοινού.

Τηρείτε για το μήκος κοπής την προβλεπόμενη απόδοση του συστήματος που χρησιμοποιείτε. Αποφεύγετε τα πολύ επίπεδα (μικρή πρόοδο κοπής) ή/και τα πολύ κατακόρυφα τόξα κοπής και την αλλαγή κατεύθυνσης υπό ορθή γωνία του διαμαντοσύρματος (πιθανότητα ζημιάς στο διαμαντόσυρμα).

Επιλέγετε τη σειρά κοπής έτσι, ώστε το διαμαντόσυρμα να μην μπορεί να κολλήσει εξαιτίας με στερεωμένων δομικών υλικών.

- ▶ Σχεδιάστε πριν από το στήσιμο του συστήματος την πορεία της εργασίας.
- ▶ Σχεδιάστε την τροφοδοσία νερού ψύξης και την αποχέτευση του νερού ψύξης.
- ▶ Προσέξτε τις υποδείξεις ασφαλείας.



- ▶ Καθορίστε την επικίνδυνη περιοχή. Τοποθετήστε περιφράξεις και λάβετε μέτρα ασφαλείας.
- ▶ Σχεδιάστε τον αποκλεισμό, την αφαίρεση και τη μεταφορά του κομμένου τμήματος του δομικού στοιχείου και προετοιμάστε μέτρα για αυτά τα βήματα.
- ▶ Σχεδιάστε τις τομές κοπής. Κόβετε σε μεγαλύτερα δομικά στοιχεία πρώτα μικρότερα κομμάτια, εάν είναι απαραίτητο.

6.1.3 Διευκρινίσεις ασφαλείας πριν από την εγκατάσταση

- ▶ Η περιοχή κοπής είναι απαλλαγμένη από επικίνδυνους αγωγούς (αέριο, νερό, ρεύμα κτλ.);
- ▶ Έχουν αποσαφηνιστεί οι επιπτώσεις των εργασιών κοπής στη στατικότητα και μπορούν τα υποστηρίγματα να παραλάβουν με ασφάλεια τις δυνάμεις που θα προκύψουν;
- ▶ Μπορούν να αποκλειστούν κίνδυνοι ή ζημιές από το νερό ψύξης που χρησιμοποιείτε;
- ▶ Μπορεί η περιοχή εργασίας να αποκλειστεί έτσι, ώστε να μην μπορούν να εκτεθούν σε κίνδυνο ούτε πρόσωπα ούτε εγκαταστάσεις από πτώση ή εκσφενδονισμό αντικειμένων;
- ▶ Μπορούν να αφαιρεθούν και να απομακρυνθούν τα κομμένα δομικά στοιχεία με ασφάλεια και ελεγχόμενα;
- ▶ Καλύπτει η διαθέσιμη σύνδεση ρεύματος και νερού τις συγκεκριμένες απαιτήσεις;
- ▶ Είναι διαθέσιμος ο απαραίτητος εξοπλισμός με τις σωστές προδιαγραφές;
- ▶ Έχουν εγκριθεί σε όλη την έκτασή τους οι εργασίες από την πολεοδομία;

6.2 Παραδείγματα εφαρμογής της καθοδήγησης συρματόσχοιου

Τα ακόλουθα παραδείγματα χρήσης δείχνουν τις πιο συνηθισμένες εφαρμογές.

i Ακολουθείτε για τη ρύθμιση της θέσης της πορείας του συρματόσχοιου καθώς και των βάσεων τροχαλιών τα παραδείγματα σε αυτές τις οδηγίες χρήσης. Συζητήστε άλλες πορείες του συρματόσχοιου με έναν ειδικό στα συστήματα συρματοκοπής.

Για καλύτερη κατανόηση της πορείας του συρματόσχοιου, τα ακόλουθα παραδείγματα χρήσης παρουσιάζονται χωρίς προστατευτικό κάλυμμα.

Παραδείγματα εφαρμογών:

<p>Ευθεία κοπή, ιδανική για μεγάλη διάρκεια ζωής του διαμαντοσύρματος</p>		
<p>Κάθετη κοπή (τροχαλία απεμπλοκής) Γρήγορη διαδικασία κοπής με υψηλό φορτίο και μικρότερη διάρκεια ζωής του διαμαντοσύρματος</p>		



<p>Οριζόντια κοπή</p>	
<p>Άνοιγμα πόρτας, δεξιά</p>	
<p>Άνοιγμα πόρτας, κάτω</p>	
<p>Άνοιγμα πόρτας, επάνω</p>	
<p>Άνοιγμα πόρτας, αριστερά</p>	

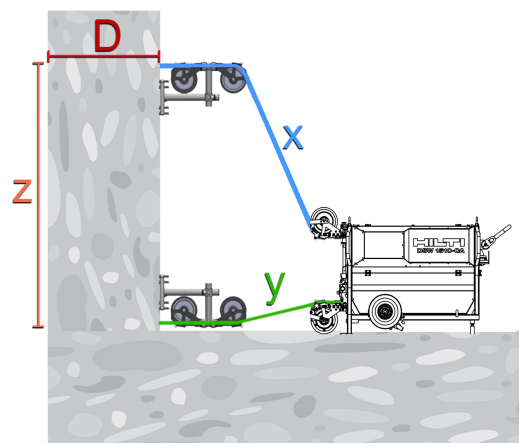


<p>Κοπή κολόνας με διάταξη οριζόντιας/κάθετης κοπής</p>	
<p>Κοπή δοκαριού με διάταξη οριζόντιας/κάθετης κοπής</p>	
<p>Κοπή με βύθιση Κοπή δαπέδου με εφαρμογή κοπής με βύθιση με τροχό βύθισης</p>	

6.3 Προσδιορισμός αναγκών σε συρματόσχοινο καθώς και του απαραίτητου μήκους συρματόσχοινο

Υπόμνημα:

- **y** : Μήκος συρματόσχοινο (πλευρά έλξης)
- **x** : Μήκος συρματόσχοινο (ελεύθερη πλευρά)
- **z** : Μήκος κοπής
- **D** : Πάχος (κατασκευή)



Τρόπος προσέγγισης Υπολογισμοί

Ανάγκες τροφοδότη συρματόσχοινο	Μήκος συρματόσχοινο
$D \times 2$	$4,4 + x + y + z + D \times 2$

6.4 Τροφοδοσία ρεύματος και ηλεκτρική ασφάλεια

Εξασφαλίσετε πάντα ότι στην εργοταξιακή ηλεκτρική τροφοδοσία, είτε από το δίκτυο είτε από γεννήτρια, υπάρχει και είναι συνδεδεμένος αγωγός γείωσης και ρελέ ασφαλείας. Φροντίστε ώστε η τροφοδοσία από το εργοτάξιο είναι ασφαλισμένη ως εξής:



Τάση 3 x 400 V

Ασφάλεια	32 A
Αυτόματο ρελέ ασφαλείας (RCD) τύπος A ή τύπος B	30 mA

i Δεν επιτρέπεται η μετατροπή ή η αντικατάσταση του φινιρίσματος του εργαλείου με άλλο. Εάν απαιτείται, αναθέστε σε ηλεκτρολόγο τη μετατροπή του καλωδίου προέκτασης με τη πρίζα εργαλείου που παραλάβατε.

Σχήμα σύνδεσης καλωδίων πρίζας CEE (3 x 400 V, 32 A)

	L1	Φάση 1
	L2	Φάση 2
	L3	Φάση 3
	N	Ουδέτερος
	PE	Αγωγός προστασίας (γείωση)

i Το σύστημα συρματοκοπής λειτουργεί επίσης, όταν η τροφοδοσία ρεύματος έχει μόνο 4 κλώνους (3 φάσεις και 1 γείωση).

6.5 Χρήση μπαλαντέζας

ΠΡΟΕΙΔΟΠΟΙΗΣΗ

Κίνδυνος από καλώδια που έχουν υποστεί ζημιιά! Εάν κατά την εργασία υποστεί ζημιιά το καλώδιο τροφοδοσίας ή η μπαλαντέζα, δεν επιτρέπεται να ακουμπήσετε το καλώδιο. Αποσυνδέστε το φινιρίσμα από την πρίζα.

- ▶ Ελέγχετε τακτικά το καλώδιο σύνδεσης του εργαλείου και, σε περίπτωση ζημιιάς, αναθέστε την αντικατάστασή του σε έναν αναγνωρισμένο ειδικό.
- ▶ Χρησιμοποιείτε μόνο μπαλαντέζες εγκεκριμένες για την εφαρμογή με επαρκή διατομή αγωγού. Διαφορετικά μπορεί να παρουσιαστεί απώλεια ισχύος στο εργαλείο και υπερθέρμανση του καλωδίου.
- ▶ Βεβαιωθείτε ότι η μπαλαντέζα δεν είναι τυλιγμένη σε ανέμη κατά τη λειτουργία του συστήματος κοπής.
- ▶ Ελέγχετε τακτικά τις μπαλαντέζες για τυχόν ζημιές.
- ▶ Αντικαταστήστε τις μπαλαντέζες που έχουν υποστεί ζημιιά.
- ▶ Σε υπαίθριους χώρους χρησιμοποιείτε μόνο μπαλαντέζες εγκεκριμένες για αυτό το σκοπό και με ανάλογη σήμανση.

Ελάχιστες διατομές καλωδίων σε μπαλαντέζες

	Μήκος καλωδίου			
	≤ 50 m	> 50 m και ≤ 75 m	> 75 m και ≤ 135 m	> 135 m και ≤ 200 m
Ελάχιστη διατομή καλωδίου*	4 mm ²	6 mm ²	10 mm ²	16 mm ²

* Τα στοιχεία ισχύουν σε θερμοκρασίες περιβάλλοντος κάτω από 30 °C.



6.6 Απαιτήσεις για τη σύνδεση νερού ψύξης

- ▶ Σε μια θερμοκρασία νερού 20 °C απαιτούνται για την ψύξη της μονάδας κίνησης περ. 5 l/min.
 - ▶ Σε περίπτωση πολύ χαμηλής ψυκτικής ισχύος ενεργοποιείται η απενεργοποίηση προστασίας του συστήματος συρματοκοπής.
- ▶ Χρησιμοποιείτε μόνο καθαρό νερό ψύξης, όχι αλμυρό νερό (όπως π.χ. θαλασσινό νερό).
- ▶ Σε περίπτωση χαμηλής πίεσης του δικτύου ύδρευσης χρησιμοποιείτε αντεπίστροφη βαλβίδα στη σύνδεση νερού, για την πρόληψη πιθανής ρύπανσης της παροχής νερού.
- ▶ Χρησιμοποιείτε σε περίπτωση πολύ μεγάλης πίεσης στο δίκτυο ύδρευσης (πάνω από 6 bar) έναν ρυθμιστή πίεσης.

7 Θέση σε λειτουργία

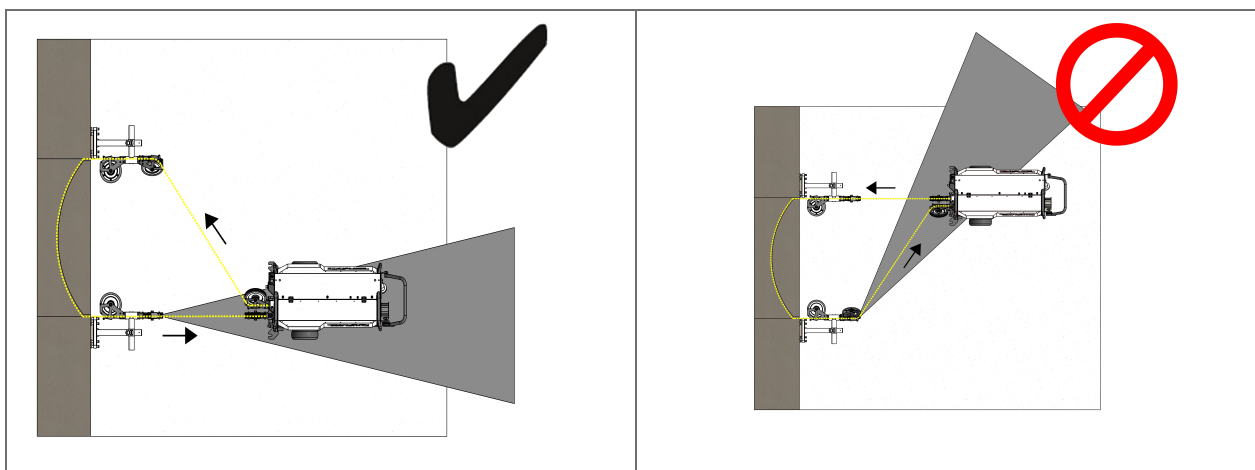
7.1 Σημείο τοποθέτησης και συνδέσεις

7.1.1 Απαιτήσεις ως προς το σημείο τοποθέτησης

Μια επαρκώς διαστασιολογημένη και κατάλληλη για το υπόστρωμα στερέωση του συστήματος κοπής αποτελεί βασική προϋπόθεση για ασφαλή και αποτελεσματική εργασία. Τοποθετείτε τη μονάδα κίνησης μόνο πάνω σε μια επίπεδη και ευθεία επιφάνεια. Εάν κολλήσει το συρματόσχοινο κατά τη διαδικασία κοπής, μπορεί η μονάδα κίνησης να μετατοπιστεί προς την κατεύθυνση έλξης του συρματόσχοινου. Στερεώστε από ακούσια κύλιση τη μονάδα κίνησης με αγκύρια στο πόδι στήριξης ή με ιμάντα σύσφιξης. Τοποθετήστε τη μονάδα κίνησης κατά το δυνατό έτσι, ώστε σε περίπτωση κοπής του συρματόσχοινου να είναι όσο το δυνατό πιο μικρά τα μήκη του συρματόσχοινου που θα ελευθερωθούν.

Σωστό και λανθασμένο στήσιμο της μονάδας κίνησης

Προσέξτε τις ακόλουθες απαιτήσεις, όταν αξιολογείτε ένα κατάλληλο σημείο τοποθέτησης για τη μονάδα κίνησης:



7.1.2 Στήσιμο μονάδα κίνησης

ΠΡΟΕΙΔΟΠΟΙΗΣΗ

Κίνδυνος τραυματισμού! Κίνδυνος τραυματισμού από πτώση της βάσης τροχαλιών!

- ▶ Χρησιμοποιήστε για τη στερέωση των βάσεων των τροχαλιών μόνο αγκύρια κατάλληλα για το εκάστοτε υπόστρωμα. Προσέξτε τις υποδείξεις εφαρμογής στις οδηγίες χρήσης του αγκυρίου.





Το εκτονούμενο μεταλλικό αγκύριο **Hilti** HKD M16 είναι κατά κανόνα κατάλληλο για στερεώσεις σε μη ρηγματωμένο μπετόν. Παρόλα αυτά ενδέχεται υπό συγκεκριμένες συνθήκες να είναι απαραίτητη μια εναλλακτική στερέωση.

ΠΡΟΣΟΧΗ! Το HKD M16 δεν είναι κατάλληλο για χρήση σε ρηγματωμένο μπετόν, τοιχοποιία, τεχνητές ή φυσικές πέτρες και παρόμοια υλικά.

Σε περίπτωση ερωτήσεων σχετικά με την ασφαλή στερέωση απευθυνθείτε στο τεχνικό σέρβις της **Hilti**.

1. Μεταφέρετε τη μονάδα κίνησης στην επιθυμητή θέση. → σελίδα 37
2. Κλείστε τις ρόδες με τον μοχλοβραχίονα.
3. Αλφαδιάστε με τα πόδια (στάθμιση), μέχρι η μονάδα κίνησης να στέκεται με ευστάθεια και ασφάλεια.
4. Ασφαλίστε από ολίσθηση τη μονάδα κίνησης με αγκύρια στα πόδια (στερέωση) ή με ιμάντες σύσφιξης.

7.1.3 Άνοιγμα διαμπερών οπών για καθοδήγηση συρματοσχοινίου



Σε κατασκευές με πολύ μεγάλο πάχος, κόψτε ελαφρώς κωνικά το κομμάτι. Έτσι μπορεί να αφαιρεθεί ευκολότερα το κομμάτι μετά την κοπή.

1. Ελέγξτε τη θέση των διαμπερών οπών.
2. Ανοίξτε τις διαμπερείς οπές με ένα αδαμαντοφόρο δράπανο σε βάση.



- Σε τοίχους μικρότερου πάχους ή μεγάλες επιτρεπόμενες ανοχές μπορείτε να ανοίξετε τις διαμπερείς οπές και με κρουστικό δράπανο.
- Ελάχιστη διάμετρος της οπής: **Πάχος (διαμαντόσυρμα) x 1,5**.

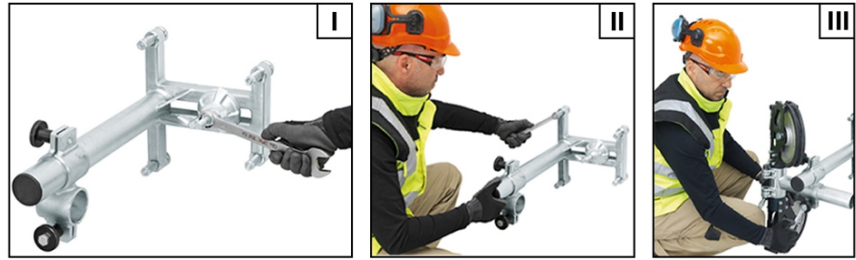
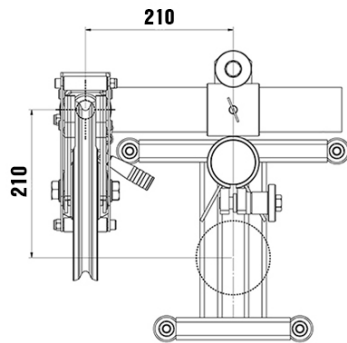
3. Στρογγυλέψτε τις ακμές κοπής με κατάλληλο εργαλείο.

7.1.4 Στερέωση βάσης τροχαλιών



Τα εκτονούμενα μεταλλικά αγκύρια **Hilti** M16 είναι κατά κανόνα κατάλληλα για στερεώσεις σε μη ρηγματωμένο μπετόν. Παρόλα αυτά ενδέχεται υπό συγκεκριμένες συνθήκες να είναι απαραίτητη μια εναλλακτική στερέωση. Για ερωτήσεις για την ασφαλή στερέωση απευθυνθείτε στο τεχνικό σέρβις της **Hilti**.





ΠΡΟΕΙΔΟΠΟΙΗΣΗ

Κίνδυνος τραυματισμού! Κίνδυνος τραυματισμού από πτώση της βάσης τροχαλιών!

► Χρησιμοποιήστε για τη στερέωση των βάσεων των τροχαλιών μόνο αγκύρια κατάλληλα για το εκάστοτε υπόστρωμα. Προσέξτε τις υποδείξεις εφαρμογής στις οδηγίες χρήσης του αγκυρίου.

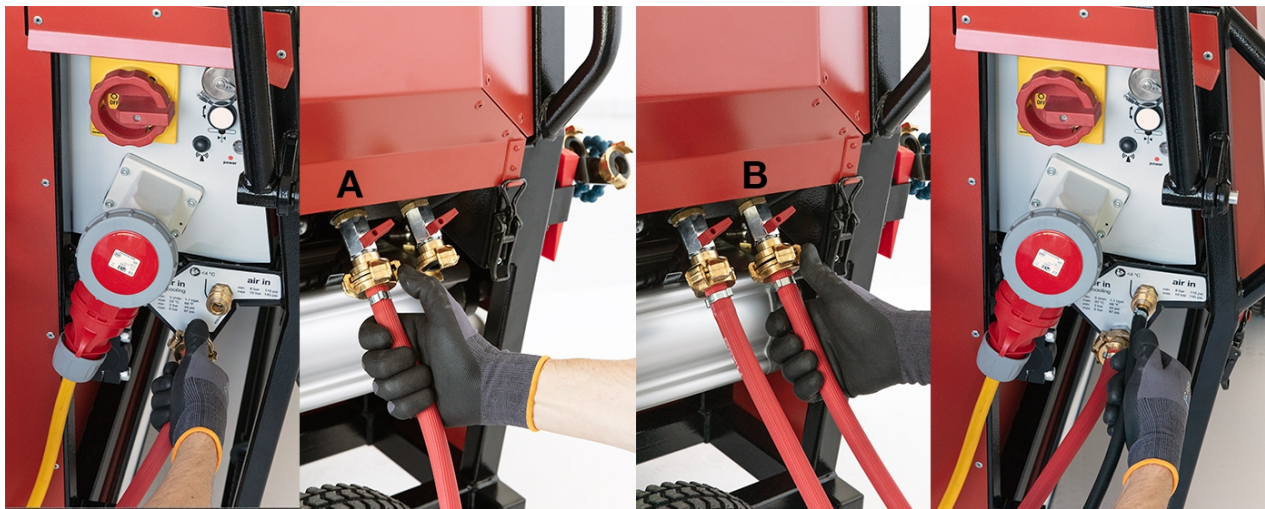
1. Σχεδιάστε την οπή για το αγκύριο για τη βάση τροχαλιών.
2. Ανοίξτε μια τρύπα για το αγκύριο και καθαρίστε την οπή διάτρησης.
3. Εισάγετε το αγκύριο και ανοίξτε το αγκύριο με το εξάρτημα τοποθέτησης.
4. Βιδώστε τον άξονα σύσφιξης μέχρι να τερματίσει και ξεβιδώστε τον άξονα σύσφιξης 1 περιστροφή.
5. Ξεβιδώστε τελείως τις 4 βίδες στάθμισης στη βάση τροχαλιών.
6. Τοποθετήστε τη βάση τροχαλιών στον άξονα σύσφιξης και ευθυγραμμίστε τη βάση τροχαλιών.
7. Βιδώστε το παξιμάδι σύσφιξης στον άξονα σύσφιξης και σφίξτε το παξιμάδι σύσφιξης με ένα γερμανικό κλειδί **(I)**.
8. Σφίξτε τις βίδες στάθμισης ομοιόμορφα, μέχρι να εφαρμόσει η βάση τροχαλιών ευθεία και καλά στο υπόστρωμα **(II)**.
9. Τοποθετήστε τη μονάδα οδηγού συρματόσχοινου με κολιέ στη βάση και ευθυγραμμίστε τη μονάδα οδηγού συρματόσχοινου.
10. Σφίξτε τη βίδα σύσφιξης για τη μονάδα οδηγού συρματόσχοινου με ένα γερμανικό κλειδί **(III)**.

7.1.5 Σύνδεση ρεύματος, νερού και πεπιεσμένου αέρα

Βεβαιωθείτε ότι ο κεντρικός διακόπτης είναι στο **OFF** και ότι έχει πατηθεί το μπουτόν **ΚΙΝΔΥΝΟΥ**.

Οι βαλβίδες νερού ψύξης είναι ανοιχτές, όταν είναι απενεργοποιημένη η μονάδα κίνησης. Εάν θέλετε να διακόψετε τη ροή νερού ψύξης με απενεργοποιημένη τη μονάδα ψύξης, κλείστε χειροκίνητα τις βαλβίδες νερού ψύξης.





1. Τοποθετήστε τη μονάδα κίνησης στο εργοτάξιο. → σελίδα 23
2. Συνδέστε έναν εύκαμπτο σωλήνα νερού ψύξης στη σύνδεση στη μονάδα κίνησης και στην τροφοδοσία νερού του εργοταξίου.
3. Συνδέστε τους δύο εύκαμπτους σωλήνες νερού ψύξης στους διανομείς **(A)** και **(B)**.
4. Περάστε τους εύκαμπτους σωλήνες νερού ψύξης στο σημείο κοπής και συνδέστε τους εύκαμπτους σωλήνες νερού ψύξης με τα εύκαμπτα ακροφύσια ψεκασμού νερού ψύξης.
5. Ανοίξτε τις βαλβίδες νερού στους διανομείς.
6. Ανοίξτε την τροφοδοσία νερού στο εργοτάξιο.



Το νερό μπορεί να τρέξει, όταν ο κεντρικός διακόπτης είναι στο **OFF**.

7. Τοποθετήστε τον συμπιεστή κοντά στη μονάδα κίνησης.
 - ▶ Ο συμπιεστής βρίσκεται σε ένα σημείο, στο οποίο δεν μπορεί να βραχεί.
8. Συνδέστε με τον εύκαμπτο σωλήνα πεπιεσμένου αέρα τον συμπιεστή με τη μονάδα κίνησης.
9. Συνδέστε μια τροφοδοσία ρεύματος και ενεργοποιήστε τον συμπιεστή.
 - ▶ Προσέξτε τις οδηγίες στις οδηγίες χρήσης του συμπιεστή (μέγ. 10 bar).
10. Αφαιρέστε το προστατευτικό κάλυμμα από τη σύνδεση ρεύματος, αποσυνδέοντας την ασφάλεια περιστρέφοντας αριστερόστροφα.
11. Συνδέστε τη μονάδα κίνησης με κατάλληλο καλώδιο στην πηγή ρεύματος.

7.2 Σύνδεση τηλεχειριστηρίου DST WRC-CA



Η μονάδα κίνησης πρέπει για τη σύνδεση με το τηλεχειριστήριο DST WRC-CA με το ηλεκτρικό δίκτυο.

1. Αφαιρέστε το προστατευτικό κάλυμμα από τη σύνδεση της μονάδας κίνησης.
2. Συνδέστε το φις του καλωδίου του τηλεχειριστηρίου στην υποδοχή σύνδεσης και βιδώστε το χιτώνιο ασφάλισης.
 - ▶ Ένα αισθητό κλικ επιβεβαιώνει τη σωστή ασφάλιση.
3. Συνδέστε το φις του καλωδίου του τηλεχειριστηρίου στην υποδοχή σύνδεσης του τηλεχειριστηρίου.
4. Θέστε τον κεντρικό διακόπτη της μονάδας κίνησης στο **ON**.
5. Θέστε τον κεντρικό διακόπτη του τηλεχειριστηρίου στο **ON**.
6. Ακολουθήστε τις οδηγίες εγκατάστασης στην οθόνη.



7. Διαβάστε το σχετικό κεφάλαιο για τον τρόπο λειτουργίας **Σύστημα συρματοκοπής** στις οδηγίες χρήσης του τηλεχειριστήριου DST WRC-CA.

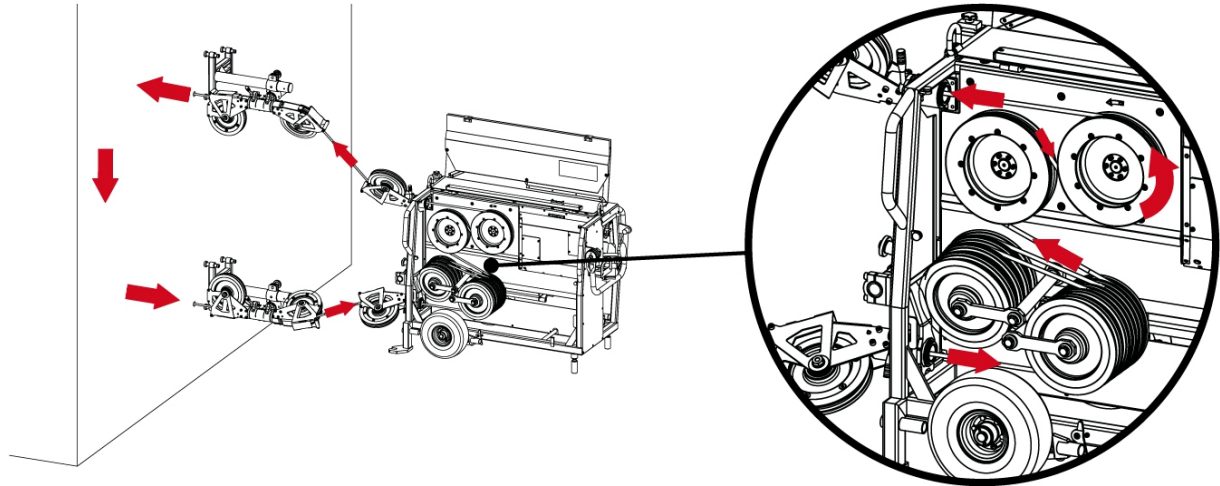
7.3 Διαμαντόσυρμα

7.3.1 Τοποθέτηση συνδετήρων συρματοσχοιού και σύνδεση διαμαντοσύρματος

i Προσέξτε και τηρήστε τις υποδείξεις στις οδηγίες χρήσης του διαμαντοσύρματος και των συνδετήρων συρματοσχοιού.

7.3.2 Πορεία διαμαντοσύρματος και κατεύθυνση κοπής

Στην εικόνα παρουσιάζεται η πορεία του διαμαντοσύρματος μέσα από την κατασκευή και τη μονάδα κίνησης στην κατεύθυνση κοπής.

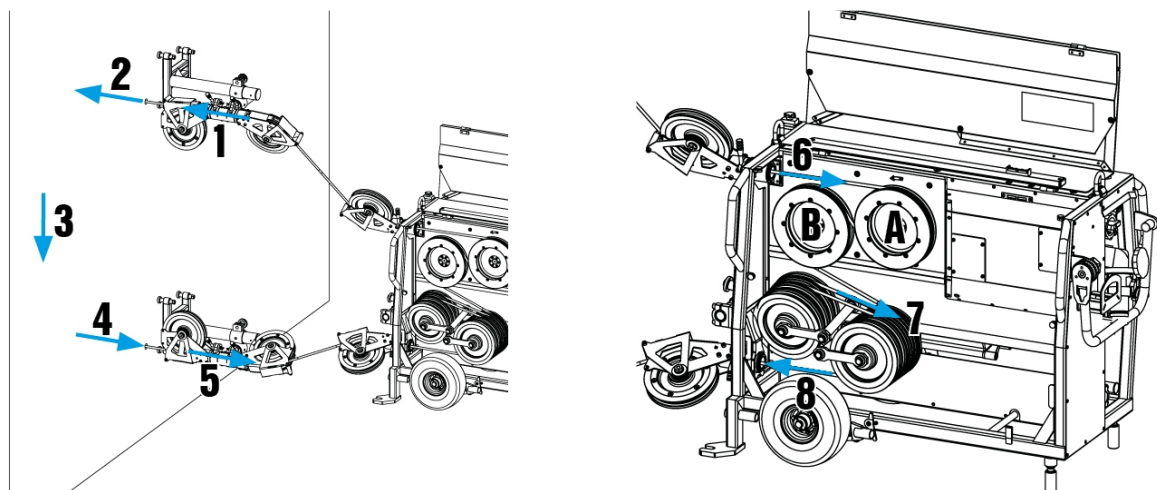


i Χρησιμοποιήστε τις τροχαλίες-οδηγούς, για να ελέγχετε το διαμαντόσυρμα και μειώστε στο ελάχιστο τα ελεύθερα μήκη διαμαντοσύρματος.

Το μήκος και το ύψος του τόξου κοπής συρματοσχοιού επηρεάζει την ταχύτητα και τη διάρκεια ζωής του διαμαντοσύρματος.

Προσέξτε τις ενδείξεις κατεύθυνσης κοπής στο διαμαντόσυρμα. Μπορείτε να διακρίνετε την κατεύθυνση κοπής και από το κωνικό σχήμα των διαμαντιών κοπής. Η πλευρά με τη στενή διάμετρο δείχνει πάντα προς την κατεύθυνση κοπής.

7.3.3 Τοποθέτηση διαμαντοσύρματος



1. Πριν εισέλθετε στην επικίνδυνη περιοχή, πατάτε πάντα το μπουτόν **ΚΙΝΔΥΝΟΥ** ή τον διακόπτη **ON/OFF** στο τηλεχειριστήριο.



2. Περάστε το διαμαντόσυρμα μέσα από τον κοίλο άξονα της βάσης τροχαλιών (ελεύθερη πλευρά) **(1)**.
3. Περάστε το διαμαντόσυρμα μέσα από την πρώτη διαμπερή οπή στην κατασκευή **(2)**.
4. Περάστε το διαμαντόσυρμα από την πίσω πλευρά της κατασκευής μέσα από τη δεύτερη διαμπερή οπή **(3)**.
5. Περάστε το διαμαντόσυρμα μέσα από τον κοίλο άξονα της βάσης τροχαλιών (πλευρά έλξης) **(4)**.
6. Ανοίξτε το κάλυμμα της μονάδας κίνησης.
7. Περάστε το διαμαντόσυρμα μέσα από τον κοίλο άξονα της τροχαλίας-οδηγού (ελεύθερη πλευρά) **(6)**.
8. Τυλίξτε το διαμαντόσυρμα δεξιόστροφα γύρω από την τροχαλία κίνησης **(A)**.
9. Τυλίξτε το διαμαντόσυρμα αριστερόστροφα γύρω από τη δεύτερη τροχαλία κίνησης **(B)**.
 - ▶ Το διαμαντόσυρμα είναι περασμένο σε σχήμα s γύρω από τις τροχαλίες κίνησης.
10. Τυλίξτε το διαμαντόσυρμα γύρω από το απαραίτητο ανάλογο με το μήκος συρματόσχοιου επίπεδο τροφοδότη συρματόσχοιου **(7)**.

i Προσέξτε τη σειρά κατά την πλήρωση των επιπέδων τροφοδότη συρματόσχοιου! Για να εκμεταλλευτείτε ολόκληρη τη χωρητικότητα του τροφοδότη συρματόσχοιου, τοποθετήστε τη μονάδα κίνησης έτσι, ώστε στην αρχή να πρέπει να καταληφθεί μόνο το πρώτο επίπεδο τροφοδότη συρματόσχοιου.

- Περισσεύει πάρα πολύ διαμαντόσυρμα → Κοντύνετε το διαμαντόσυρμα ή απομακρύνετε τη μονάδα κίνησης περισσότερο από την κατασκευή.
- Περισσεύει πολύ λίγο διαμαντόσυρμα → Χρησιμοποιήστε ένα μακρύτερο διαμαντόσυρμα ή πλησιάστε τη μονάδα κίνησης περισσότερο στην κατασκευή.

-
11. Περάστε το διαμαντόσυρμα μέσα από τον κοίλο άξονα της τροχαλίας-οδηγού (πλευρά έλξης) **(8)**.
 12. Περιστρέψτε αριστερόστροφα το διαμαντόσυρμα ανά τρέχον μέτρο κατά 1 έως 1,5 στροφές.

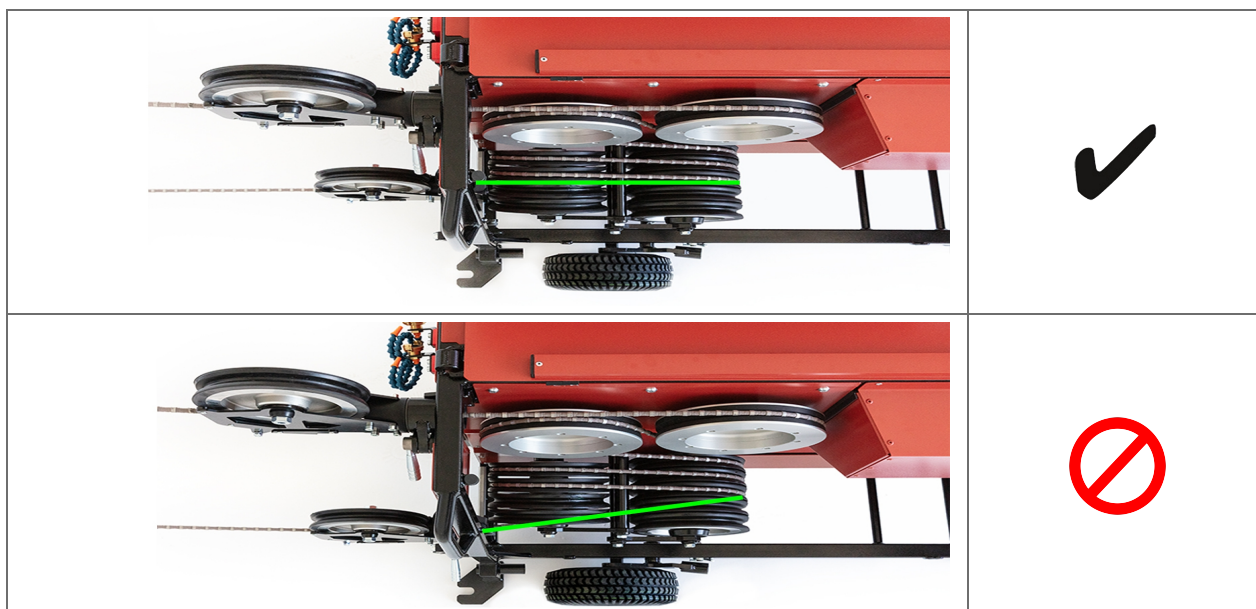
i Με την περιστροφή του διαμαντοσύρματος, το διαμαντόσυρμα φθίρεται ομοιόμορφα.

Μπορείτε να διευκολύνετε την περιστροφή, κάνοντας στο τέλος του συρματόσχοιου μια θηλιά και χρησιμοποιήστε τη θηλιά ως βοήθημα περιστροφής.

-
13. Συνδέστε τα άκρα του συρματόσχοιου με έναν συνδετήρα συρματόσχοιου.
 - ▶ Προσέξτε τις οδηγίες και οδηγίες συναρμολόγησης του κατασκευαστή!
 14. Λύστε τη βίδα σύσφιξης της τροχαλίας-οδηγός (πλευρά έλξης) και φέρτε την τροχαλία-οδηγός πρόσωπο με το διαμαντόσυρμα.
 - ▶ Οι ραβδώσεις σήμανσης δείχνουν τη θέση των επιπέδων τροφοδότη συρματόσχοιου και διευκολύνουν την ευθυγράμμιση.
 15. Ελέγξτε, ότι το συρματόσχοινο βρίσκεται σωστά στις εγκοπές των τροχαλιών κίνησης, των τροχαλιών τροφοδότη συρματόσχοιου και των τροχαλιών-οδηγών.
 16. (Στάδιο εργασίας δύο ατόμων) Ελέγξτε την ευκολία κίνησης του διαμαντοσύρματος, τραβώντας το διαμαντόσυρμα πέρα δώθε με το χέρι.
 - ▶ Το διαμαντόσυρμα κινείται με ευκολία → Οι ακμές της διαμπερούς οπής είναι επαρκώς στρογγυλεμένες!
 - ▶ Το διαμαντόσυρμα κινείται με δυσκολία → Στρογγυλέψτε περισσότερο τις ακμές της διαμπερούς οπής!



7.3.4 Έλεγχος προσανατολισμού διαμαντοσύρματος / τροχαλίας-οδηγού (ελεύθερη πλευρά)



7.3.5 Τέντωμα διαμαντοσύρματος

1. Τοποθετήστε το διαμαντόσυρμα πάνω στις τροχαλίες κίνησης και γεμίστε τον τροφοδότη συρματόσχοιου. → σελίδα 27
2. Θέστε τον κεντρικό διακόπτη στο **ON**.
3. Ενεργοποιήστε τον αεροσυμπιεστή.
4. Τεντώστε το διαμαντόσυρμα, πατώντας στη μονάδα κίνησης στο πλήκτρο χειρισμού **Τάση συρματόσχοιου**.
5. Ευθυγραμμίστε όλες τις τροχαλίες-οδηγούς της μονάδας κίνησης με τις τροχαλίες-οδηγούς των βάσεων τροχαλιών.
6. Ελέγξτε, ότι το διαμαντόσυρμα βρίσκεται κεντραρισμένο στις εγκοπές των τροχαλιών κίνησης, των τροχαλιών τροφοδότη συρματόσχοιου και των τροχαλιών-οδηγών.
7. Ελέγξτε ολόκληρη την πορεία του συρματόσχοιου.
8. Ωθήστε τη φραγή εκκίνησης τελείως προς τον κύλινδρο ανύψωσης και ασφαλίστε τη φραγή εκκίνησης.

7.3.6 Ρύθμιση της ψύξης του διαμαντοσύρματος

i Οι κινητήρες πρέπει να ψύχονται και κατά τη στεγνή κοπή. Χρησιμοποιήστε ένα κλειστό κύκλωμα νερού και καθοδηγήστε τα απόνερα σε μια αποχέτευση ή σε έναν ταμιευτήρα.

Με την πρόοδο της κοπής ενδέχεται να είναι απαραίτητη η εκ νέου ρύθμιση των ακροφυσίων ψεκασμού νερού.

1. Συνδέστε την τροφοδοσία νερού με τα ακροφύσια ψεκασμού νερού.
2. Συνδέστε την τροφοδοσία νερού με τις συνδέσεις στη μονάδα κίνησης.
3. Τοποθετήστε τα ακροφύσια ψεκασμού νερού (μπροστινή πλευρά κατασκευής).
4. Ευθυγραμμίστε το ακροφύσιο στο σημείο εισόδου του διαμαντοσύρματος στην κατασκευή.
 - ▶ Το νερό ψύξης πρέπει να κατευθύνεται από το διαμαντόσυρμα στη διαμπερή οπή.
5. Τοποθετήστε τα ακροφύσια ψεκασμού νερού (πίσω πλευρά κατασκευής).



6. Ευθυγραμμίστε το ακροφύσιο στο σημείο εισόδου του διαμαντούρματος στην κατασκευή.
- ▶ Το νερό ψύξης πρέπει να κατευθύνεται από το διαμαντόσυρμα στη διαμπερή οπή.

7.3.7 Τοποθέτηση των προστατευτικών καλυμμάτων

i Εισέρχεστε στην επικίνδυνη περιοχή μόνο, όταν έχετε πατήσει το μπουτόν **KINDY-NOY** ή τον διακόπτη ON/OFF στο τηλεχειριστήριο.

Χρησιμοποιείτε κατά το δυνατόν πάντα τα καλύμματα του συρματοσχοινου, με αυτόν τον τρόπο αυξάνετε την ασφάλεια στο εργοτάξιο.

- ▶ Προσέξτε τις οδηγίες τοποθέτησης στις οδηγίες χρήσης των προστατευτικών καλυμμάτων.



8 Χειρισμός

8.1 Έλεγχοι πριν από την έναρξη της κοπής

Πριν αρχίσετε να χρησιμοποιείτε το σύστημα συρματοκοπής, διευκρινίστε τα ακόλουθα ερωτήματα ασφαλείας:

- ▶ Έχουν οριστεί με σαφήνεια οι επικίνδυνες περιοχές και είναι εξασφαλισμένο ότι δεν θα εισέλθει κατά τη λειτουργία κανείς στις επικίνδυνες περιοχές;
- ▶ Είναι τοποθετημένα τα προστατευτικά καλύμματα;
- ▶ Έχουν τοποθετηθεί σωστά τα απαραίτητα υποστηρίγματα και τα καλύμματα;
- ▶ Έχουν τοποθετηθεί με επαρκή ευστάθεια τα επιμέρους στοιχεία εξοπλισμού;
- ▶ Έχει τοποθετηθεί το διαμαντόσυρμα με τη φορά κίνησης και τραβιέται εύκολα με το χέρι μέσα από την τομή;
- ▶ Είναι ευθυγραμμισμένες οι τροχαλίες-οδηγοί με το διαμαντόσυρμα;
- ▶ Διαθέτει ο κύλινδρος προώθησης επαρκές ελεύθερο μήκος εμβολισμού και είναι σωστά ρυθμισμένη η φραγή εκκίνησης;
- ▶ Το ρεύμα, το νερό και ο πεπιεσμένος αέρας έχουν συνδεθεί σωστά, είναι περασμένα με ασφάλεια και κλειδωμένα;
- ▶ Έχουν τοποθετηθεί στη σωστή θέση τα ακροφύσια ψεκασμού νερού (Το νερό πρέπει να κατευθύνεται από το διαμαντόσυρμα στην τομή);
- ▶ Ανταποκρίνεται η σύνδεση ρεύματος και νερού στις ζητούμενες συνθήκες;

8.2 Έναρξη λειτουργίας και εκκίνηση μονάδας κίνησης

i Οι ακόλουθες προϋποθέσεις πρέπει να ικανοποιούνται, πριν αρχίσετε τη λειτουργία κοπής:

- ✓ Ο κεντρικός διακόπτης της μονάδας κίνησης και του τηλεχειριστηρίου είναι στο **ON**.
- ✓ Η ενδεικτική λυχνία στη μονάδα κίνησης και στο τηλεχειριστήριο ανάβει με πράσινο χρώμα.
- ✓ Το σύστημα πεπιεσμένου αέρα είναι συνδεδεμένο και βρίσκεται υπό πίεση.
- ✓ Η τροφοδοσία νερού είναι συνδεδεμένη και τροφοδοτείται με νερό ψύξης.



1. Θέστε τον κεντρικό διακόπτη στο **ON**.
2. Ενεργοποιήστε το τηλεχειριστήριο DST WRC-CA.
3. Απομακρυνθείτε από την επικίνδυνη περιοχή.
4. Απασφαλίστε το μπουτόν **KINΔΥΝΟΥ** στο τηλεχειριστήριο.
5. Επιβεβαιώστε την αναγνώριση με το τηλεχειριστήριο.
6. Επιλέξτε το τρέχον επίπεδο τροφοδότη συρματόσχοιου.
 - ▶ Το επίπεδο τροφοδότη ανταποκρίνεται στον χρησιμοποιούμενο αριθμό ζευγών τροχαλιών τροφοδότη συρματόσχοιου.
7. Αποδεχθείτε τις προτεινόμενες τιμές για τον αριθμό στροφών και την πίεση ή προσαρμόστε τις τιμές.
8. Πατήστε και κρατήστε πατημένο για 3 δευτερόλεπτα το πλήκτρο έναρξης στο τηλεχειριστήριο.
 - ▶ Η μονάδα κίνησης αρχίζει να λειτουργεί.
 - ▶ Η τροφοδοσία νερού ενεργοποιείται.

Αναλυτικές πληροφορίες για ρυθμίσεις και τον χειρισμό θα βρείτε στις οδηγίες χρήσης του τηλεχειριστηρίου DST WRC-CA.

8.3 Κατά τη λειτουργία του συστήματος συρματοκοπής

KINΔΥΝΟΣ

Κίνδυνος από σοβαρούς τραυματισμούς! Κίνδυνος τραυματισμού από την είσοδο στην επικίνδυνη περιοχή ή από απρόβλεπτες καταστάσεις.

- ▶ Πατήστε αμέσως το μπουτόν **KINΔΥΝΟΥ** μόλις παρουσιαστεί μια επικίνδυνη, απρόβλεπτη ή κρίσιμη κατάσταση (π.χ. το διαμαντόσυρμα εκτρέπεται από μια τροχαλία-οδηγό ή κάποιο άτομο εισέρχεται στην επικίνδυνη περιοχή).
- ▶ Πριν εισέλθετε στην επικίνδυνη περιοχή, πατάτε πάντα στο τηλεχειριστήριο το μπουτόν **KINΔΥΝΟΥ** ή τον διακόπτη **ON/OFF**.

Παραμείνετε κατά τη λειτουργία κοπής εκτός της επικίνδυνης περιοχής και παρατηρήστε:

- Επικίνδυνη περιοχή
- Πορεία συρματόσχοιου και πιθανές ταλαντώσεις
- Παράμετροι κοπής στην οθόνη (κατανάλωση ρεύματος, πίεση προώθησης και ταχύτητα συρματόσχοιου)
- Ψύξη νερού στο διαμαντόσυρμα

Σε περίπτωση που ταλαντεύεται υπερβολικά το διαμαντόσυρμα στη λειτουργία κοπής, ελέγξτε την ευθυγράμμιση των τροχαλιών-οδηγών και αλλάξτε ενδεχομένως την ταχύτητα του συρματόσχοιου και την πίεση προώθησης.

Προς το τέλος της κοπής, το τόξο κοπής γίνεται πιο επίπεδο, με συνέπεια να μειώνεται η δύναμη πίεσης του διαμαντοσύρματος και η ισχύς κοπής. Αυξήστε ενδεχομένως την πίεση προώθησης ή αλλάξτε την πορεία του συρματόσχοιου, έτσι ώστε να προκύπτει ένα πιο κάθετο τόξο κοπής.

Ενδεικτικές τιμές για την ταχύτητα κοπής (μπετόν)

Επιλέξτε το επίπεδο πίεσης προώθησης έτσι, ώστε το επίπεδο ισχύος ρεύματος να βρίσκεται στο 80-100%.

Τρόπος λειτουργίας	Προτεινόμενη ταχύτητα κοπής
Υγρή	20 m/s ...28 m/s



Τρόπος λειτουργίας	Προτεινόμενη ταχύτητα κοπής
Στεγνή	10 m/s ... 15 m/s

Υποδείξεις για την ψύξη του διαμαντούρματος

Τρόπος λειτουργίας	Ψύξη	Παρατήρηση
Υγρή	περ. 5-8 λίτρα νερό ανά λεπτό	Ρυθμίζετε ξανά τα ακροφύσια ψεκασμού νερού σε περίπτωση ανάπτυξης σκόνης.
Στεγνή	Αερόψυξη Όσο μακρύτερο το διαμαντούρμα, τόσο πιο αποτελεσματική η αερόψυξη.	Προσέχετε ώστε να μην υπερθερμανθεί το διαμαντούρμα. Χρησιμοποιήστε, εάν χρειάζεται, ένα κατάλληλο σύστημα αναρρόφησης σκόνης για ψύξη του διαμαντούρματος.

8.4 Αλλαγή επιπέδου τροφοδότη

i Όταν ο κύλινδρος φτάσει στη μέγιστη διαδρομή, ο τροφοδότης συρματόσχοινου είναι γεμάτος και πρέπει να γεμίσετε ένα νέο επίπεδο τροφοδότη συρματόσχοινου. Η μονάδα κίνησης διαθέτει έναν οριοδιακόπτη, ο οποίος σταματάει τη μονάδα κίνησης αυτόματα μόλις επιτευχθεί.

- Η θέση της βαλβίδας (αεροσυμπιεστής) παραμένει στο **Άνοιγμα κυλίνδρου**.
- Η τροφοδοσία νερού απενεργοποιείται (όταν η τροφοδοσία νερού είναι στο **AUTO** ή **ΧΕΙΡΟΚΙΝΗΤΑ**).

Ένα σχετικό μήνυμα εμφανίζεται στην οθόνη του τηλεχειριστηρίου DST WRC-CA.

1. Πριν εισέλθετε στην επικίνδυνη περιοχή, πατάτε πάντα το μπουτόν **KINΔΥΝΟΥ** ή τον διακόπτη **ON/OFF** στο τηλεχειριστήριο.
2. Ανοίξτε το κάλυμμα της μονάδας κίνησης.
3. Θέστε τη βαλβίδα σε ουδέτερη θέση, πατώντας το πλήκτρο **Τάση συρματόσχοινου** στη μονάδα κίνησης.
4. Πατήστε και κρατήστε πατημένο το πλήκτρο **Τάση συρματόσχοινου**, μέχρι να βρίσκεται ο κύλινδρος ανύψωσης στην ουδέτερη θέση.


i Ο κύλινδρος ανύψωσης κλείνει όσο κρατάτε πατημένο το πλήκτρο χειρισμού **Τάση συρματόσχοινου**, ή μέχρι να κλείσει ο κύλινδρος ανύψωσης μέχρι τον αναστολέα. Μόλις αφήσετε το πλήκτρο χειρισμού **Τάση συρματόσχοινου**, ο κύλινδρος ανύψωσης μένει σταματημένος στην τρέχουσα θέση.

5. Τυλίξτε το διαμαντούρμα γύρω από τα επόμενα επίπεδα τροφοδότη συρματόσχοινου.
6. Προσαρμόστε τη θέση της τροχαλίας-οδηγού (πλευρά έλξης) σύμφωνα με τα νέα επίπεδα τροφοδότη συρματόσχοινου.
7. Τεντώστε το συρματόσχοινο με το πλήκτρο **Τάση συρματόσχοινου**.
8. Ελέγξτε, ότι το συρματόσχοινο βρίσκεται σωστά στις εγκοπές της τροχαλίας-οδηγού και της τροχαλίας τροφοδότη συρματόσχοινου.
9. Κλείστε το κάλυμμα της μονάδας κίνησης.
10. Απομακρυνθείτε από την επικίνδυνη περιοχή.
11. Απασφαλίστε το μπουτόν **KINΔΥΝΟΥ** στο τηλεχειριστήριο.
12. Ρυθμίστε στο τηλεχειριστήριο το τρέχον επίπεδο τροφοδότη συρματόσχοινου.




13.Συνεχίστε τη διαδικασία κοπής. → σελίδα 30

8.5 Απενεργοποίηση μονάδας κίνησης (διακοπή λειτουργίας κοπής)

1. Εάν το σύστημα συρματοκοπής είναι στη λειτουργία **AUTO**, ενεργοποιήστε από το τηλεχειριστήριο τη λειτουργία .
2. Μειώστε τον αριθμό στροφών.
3. Μειώστε την πίεση.
4. Απενεργοποιήστε την τροφοδοσία νερού και τη μονάδα κίνησης από το τηλεχειριστήριο.

8.6 Απενεργοποίηση μονάδας κίνησης (τερματισμός λειτουργίας κοπής)

1. Εάν το σύστημα συρματοκοπής είναι στη λειτουργία **AUTO**, ενεργοποιήστε από το τηλεχειριστήριο τη λειτουργία .
2. Μειώστε τον αριθμό στροφών.
3. Μειώστε την πίεση.
4. Σβήστε τον κινητήρα.
 - ▶ Η τροφοδοσία νερού απενεργοποιείται (όταν η τροφοδοσία νερού είναι στο **AUTO**).
5. Πριν εισέλθετε στην επικίνδυνη περιοχή, πατάτε πάντα το μπουτόν **ΚΙΝΔΥΝΟΥ** ή τον διακόπτη **ON/OFF** στο τηλεχειριστήριο.
6. Θέστε τους κυλίνδρους στην ουδέτερη θέση, πατώντας το πλήκτρο χειρισμού **Τάση συρματοσχοινου**.
7. Θέστε τον κεντρικό διακόπτη στο **OFF**.
8. Ψάξτε τον συνδετήρα συρματοσχοινου και ανοίξτε τον συνδετήρα συρματοσχοινου.
9. Αφαιρέστε το διαμαντόσυρμα από τη μονάδα κίνησης.
- 10.Καθαρίστε τη μονάδα κίνησης και τις βάσεις τροχαλιών. → σελίδα 34
- 11.Φέρτε τις τροχαλίες τροφοδότη συρματοσχοινου στη θέση μεταφοράς και ακινητοποιήστε τις τροχαλίες τροφοδότη συρματοσχοινου με έναν ιμάντα σύσφιξης.
- 12.Αφαιρέστε τις βάσεις τροχαλιών.

9 Φροντίδα και συντήρηση

ΠΡΟΕΙΔΟΠΟΙΗΣΗ

Κίνδυνος από ηλεκτροπληξία! Η φροντίδα και η συντήρηση με συνδεδεμένο το φως τροφοδοσίας ενδέχεται να προκαλέσει σοβαρούς τραυματισμούς και εγκαύματα.

- ▶ Πριν από κάθε εργασία φροντίδας και συντήρησης αποσυνδέετε πάντα το φως τροφοδοσίας!

Συντήρηση

ΠΡΟΕΙΔΟΠΟΙΗΣΗ

Κίνδυνος από ηλεκτροπληξία! Οι ακατάλληλες επισκευές σε ηλεκτρικά εξαρτήματα ενδέχεται να προκαλέσουν σοβαρούς τραυματισμούς και εγκαύματα.

- ▶ Επισκευές σε ηλεκτρικά μέρη επιτρέπεται να διενεργούνται μόνο από εξειδικευμένο ηλεκτρολόγο.
-
- Ελέγχετε τακτικά όλα τα ορατά μέρη για τυχόν ζημιές και τα στοιχεία χειρισμού ως προς την απρόσκοπτη λειτουργία.
 - Σε περίπτωση ζημιών ή/και δυσλειτουργιών, μην χρησιμοποιείται το προϊόν. Αναθέστε αμέσως την επισκευή στο σέρβις της **Hilti**.
 - Μετά από εργασίες φροντίδας και συντήρησης, τοποθετήστε όλα τα συστήματα προστασίας και ελέγξτε τη λειτουργία τους.



 Για μια ασφαλή λειτουργία χρησιμοποιείτε μόνο γνήσια ανταλλακτικά και αναλώσιμα. Εγκεκριμένα από εμάς ανταλλακτικά, αναλώσιμα και αξεσουάρ για το προϊόν σας θα βρείτε στο πλησιέστερο **Hilti Store** ή στη διεύθυνση: www.hilti.group.


9.1 Καθαρισμός μονάδα κίνησης

ΠΡΟΣΟΧΗ

Κίνδυνος ηλεκτροπληξίας! Η εισχώρηση νερού ενδέχεται να προκαλέσει θανατηφόρες ηλεκτροπληξίες.


- ▶ Αποσυνδέστε πριν από τον καθαρισμό της μονάδας κίνησης οπωσδήποτε την κεντρική τροφοδοσία ρεύματος.

Προσέξτε κατά τον καθαρισμό τις ακόλουθες υποδείξεις:

-  • Καθαρίστε τη μονάδα κίνησης με τρεχούμενο νερό με χαμηλή πίεση (π.χ. με ένα λάστιχο νερού).
- Το τηλεχειριστήριο, ο αεροσυμπιεστής και οι συνδέσεις με φισ δεν επιτρέπεται να καθαρίζονται με τρεχούμενο νερό.
- Καθαρίστε τη μονάδα κίνησης και τις βάσεις τροχαλιών ενδεχομένως και ανάμεσα στα επιμέρους τμήματα κοπής. Μην καθυστερείτε πάρα πολύ τον καθαρισμό, καθώς η προσκολλημένη λάσπη κοπής στεγνώνει γρήγορα.
- Ελέγχετε μετά από κάθε καθαρισμό οπτικά για ζημιές τη μονάδα κίνησης και τις βάσεις τροχαλιών και ελέγξτε την ευκολία κίνησης των κινούμενων μερών. Αντικαταστήστε άμεσα τα μέρη που δεν λειτουργούν απρόσκοπτα για την αποφυγή ατυχημάτων και επακόλουθων ζημιών.


1. Θέστε τον κεντρικό διακόπτη στο **OFF**.
2. Αποσυνδέστε το φισ τροφοδοσίας από την κεντρική τροφοδοσία ρεύματος.
3. Απομακρύνετε τα προσκολλημένα υπολείμματα από το περίβλημα.
4. Ανοίξτε το κάλυμμα της μονάδας κίνησης.
5. Καθαρίστε τις τροχαλίες τροφοδότη συρματόσχοινου και τις τροχαλίες κίνησης.
6. Καθαρίστε τον κύλινδρο ανύψωσης και τη μονάδα-οδηγό.

9.2 Απομάκρυνση με αέρα υπολειμμάτων νερού από το κύκλωμα νερού ψύξης και από τους κινητήρες

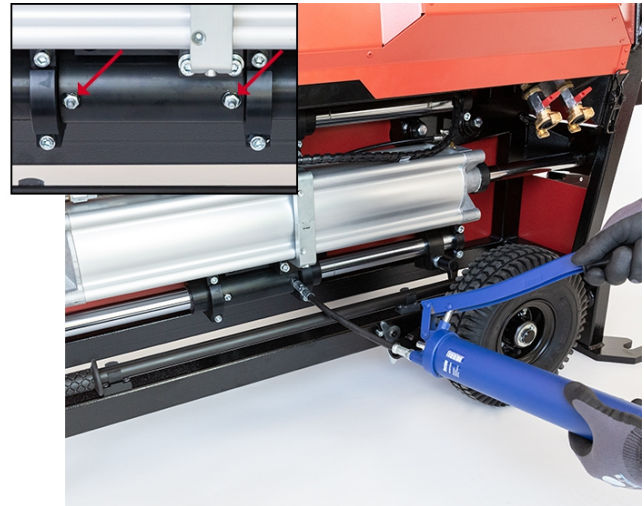
 Σε θερμοκρασίες χαμηλότερες από 4 °C (39 °F) πρέπει να καθαρίζετε με πεπιεσμένο αέρα το νερό από το κύκλωμα νερού πριν από διαλείμματα στην εργασία μεγαλύτερα από μία ώρα ή πριν από την αποθήκευση.

1. Αφαιρέστε την τροφοδοσία νερού και την αποχέτευση νερού από τη μονάδα κίνησης.
2. Ανοίξτε τις βαλβίδες νερού στους διανομείς νερού.
3. Φυσήξτε με πεπιεσμένο αέρα στην τροφοδοσία νερού στη μονάδα κίνησης.
 - ▶ Φυσήξτε τόσο πεπιεσμένο αέρα στη μονάδα κίνησης, μέχρι να σταματήσει να εξέρχεται νερό.


9.3 Πραγματοποίηση συντήρησης

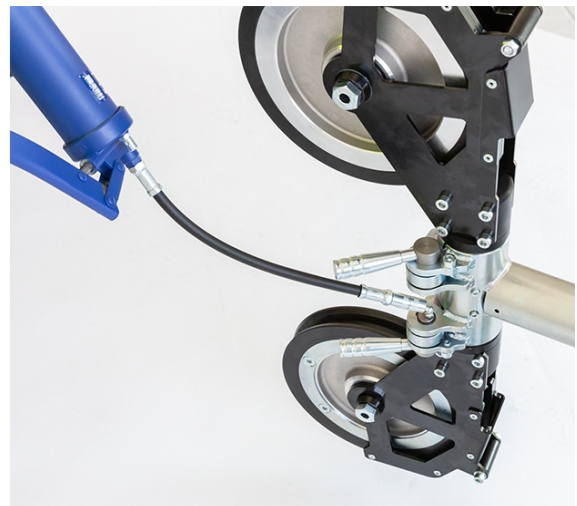
 Προσέξτε τις υποδείξεις χρήσης στις οδηγίες χρήσης του γρασαδόρου.





1. Ρυθμίστε τη θέση του κυλίνδρου ανύψωσης, έτσι ώστε το έμβολο να είναι τελείως ανοιχτό.
2. Καθαρίστε τα έμβολα με ένα πανί και σπρέι **Hilti**.
3. Μετακινήστε τα έμβολα, ώστε να μπορείτε να καθαρίσετε και τις περιοχές του εμβόλου που καλύπτονται από τα ρουλεμάν-οδηγούς.
4. Συνδέστε τον εύκαμπτο σωλήνα σύνδεσης του γρασαδότη στον μαστό λίπανσης.
5. Τροφοδοτήστε με λιπαντικό τους μαστούς λίπανσης 2.

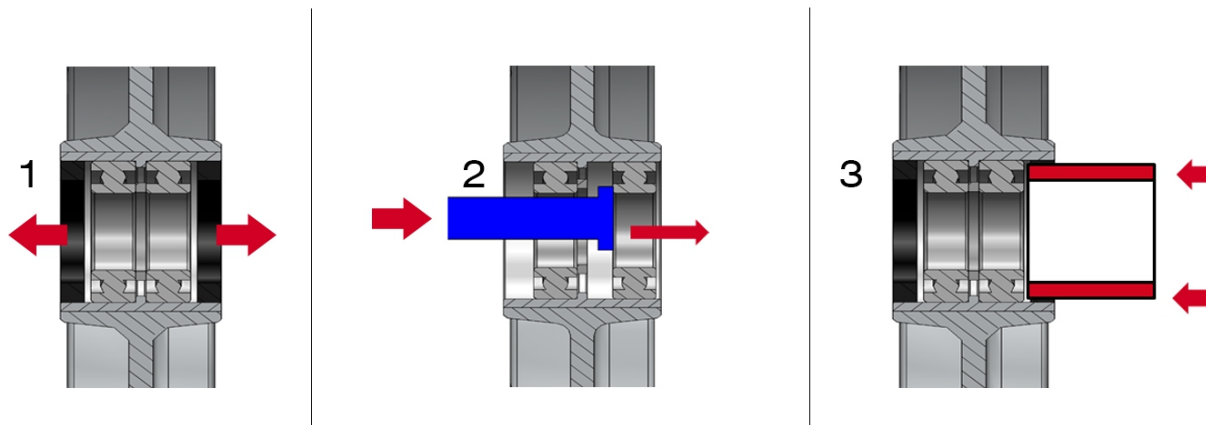
 Τροφοδοτήστε με λιπαντικό, μέχρι να εξέλθει το λιπαντικό από τα έμβολα. Με αυτόν τον τρόπο να καθαρίζετε την έδραση.



6. Λιπάνετε τις τροχαλίες-οδηγούς στη μονάδα κίνησης και τις βάσεις τροχαλιών.



9.4 Αντικατάσταση λαστιχένιων ροδών στη μονή βάση τροχαλιών DSW-SPP 240



1. Αφαιρέστε την τροχαλία.
2. Αφαιρέστε τις φθαρμένες τσιμούχες (2 τεμάχια) **(1)**.
3. Αφαιρέστε τα ρουλεμάν, πιέζοντας τα ρουλεμάν με κατάλληλο εργαλείο από μέσα προς τα έξω **(2)**.
4. Εισάγετε πρεσαριστά τα καινούργια ρουλεμάν **(3)**.



Ελέγξτε πριν από την πρεσαριστή τοποθέτηση την ακριβή εφαρμογή του ρουλεμάν.

Εφαρμόστε το εργαλείο πρεσαριστής τοποθέτησης μόνο στο εξωτερικό δαχτυλίδι του ρουλεμάν.

5. Εισάγετε πρεσαριστά τις καινούργιες τσιμούχες.
6. Λιπάνετε τα τσιμούχες με γράσο.
7. Λύστε με ένα τις βίδες (8 τεμάχια TX 45) του δαχτυλιδιού στερέωσης.
8. Αφαιρέστε τη φθαρμένη λαστιχένια ρόδα.
9. Καθαρίστε την επιφάνεια επαφής στο στήριγμα της ρόδας και στο δαχτυλίδι στερέωσης.
10. Τοποθετήστε την καινούργια ρόδα και το δαχτυλίδι στερέωσης.
11. Σφίξτε με ένα τις βίδες (8 τεμάχια TX 45) του δαχτυλιδιού στερέωσης με 25 Nm.
 - ▶ Η συντήρηση της ρόδας έχει πραγματοποιηθεί και είναι έτοιμη για τοποθέτηση.

10 Μεταφορά και αποθήκευση

Μεταφορά

- ▶ Χρησιμοποιείτε τις προβλεπόμενες λαβές για τη μεταφορά. Διατηρείτε τις λαβές πάντα καθαρές και χωρίς λιπαρές ουσίες.
- ▶ Αποφύγετε την ανύψωση και μεταφορά βαριών φορτίων. Χρησιμοποιείτε κατάλληλες λύσεις ανύψωσης και μεταφοράς και κατανέμετε ενδεχομένως τα βαριά φορτία σε περισσότερα άτομα.
- ▶ Φροντίστε για καλή συγκράτηση κατά τη μεταφορά. Ασφαλίστε κατά τη μεταφορά το εργαλείο και τα μέρη του από μετατόπιση και πτώση.
- ▶ Η μεταφορά του εργαλείου με γερανό επιτρέπεται να πραγματοποιείται μόνο με εγκεκριμένα μέσα ανύψωσης στο προβλεπόμενο σημείο. Βεβαιωθείτε πριν από τη μεταφορά ότι όλα τα αφαιρούμενα μέρη είναι στερεωμένα με ασφάλεια, η μονάδα κίνησης ασφαλισμένη και ο τερματικός αναστολέας τοποθετημένος. Μην στέκεστε ποτέ κάτω από αιωρούμενα φορτία.



- ▶ Ελέγχετε μετά από κάθε μεταφορά όλα τα ορατά μέρη για τυχόν ζημιιά και την απρόσκοπτη λειτουργία όλων των χειριστηρίων.

Αποθήκευση

- ▶ Αποθηκεύετε αυτό το προϊόν πάντα με αποσυνδεδεμένο το καλώδιο τροφοδοσίας.
- ▶ Λάβετε υπόψη ότι το εργαλείο μπορεί να ανατραπεί. Τοποθετείτε το εργαλείο μόνο σε επίπεδη, σταθερή επιφάνεια. Στηρίξτε το σύστημα συρματοκοπής επιπρόσθετα μέσω των στραμμένων προς τα εμπρός τροχαλιών περιστροφής στο δάπεδο.
- ▶ Αποθηκεύετε αυτό το προϊόν σε στεγνό χώρο και σε σημείο στο οποίο δεν έχουν πρόσβαση παιδιά και αναρμόδια άτομα.
- ▶ Ελέγχετε μετά από παρατεταμένη αποθήκευση όλα τα ορατά μέρη για τυχόν ζημιιά και την απρόσκοπτη λειτουργία όλων των χειριστηρίων.

10.1 Μεταφορά μονάδας κίνησης

ΠΡΟΕΙΔΟΠΟΙΗΣΗ

Κίνδυνος τραυματισμού! Από μια μη ασφαλισμένη μονάδα κίνησης μπορεί να προκληθούν ζημιές κατά τη μεταφορά.

- ▶ Όταν μεταφέρετε τη μονάδα κίνησης σε τρέιλερ ή σε φορτηγάκι, ανεβάστε τις ρόδες και ασφαλίστε τη μονάδα κίνησης και τα άλλα εξαρτήματα με τους ιμάντες σύσφιξης.



Χρησιμοποιήστε για τη φόρτωση ή εκφόρτωση στο όχημα ή στο τρέιλερ κατάλληλα ανυψωτικά (π.χ. περνοφόρο, γερανό) ή έναν εργάτη.

Οι τροχαλίες τροφοδότη ασφαλιζονται για τη μεταφορά με τον ιμάντα σύσφιξης που παραλάβατε.

Χρησιμοποιήστε για μεταφορές με γερανό τους σχετικούς κρίκους μεταφοράς.



1. Λύστε την ασφάλεια της λαβής μεταφοράς.
2. Φέρτε τη λαβή μεταφοράς σε μια οριζόντια θέση.
 - ▶ Τα δόντια της ασφάλειας εμπλέκονται μεταξύ τους.
3. Σφίξτε την ασφάλεια της λαβής μεταφοράς.
4. Τοποθετήστε τον μοχλοβραχίονα στην υποδοχή του μηχανισμού περιστροφής.
5. Λύστε την κασάνια και κατεβάστε τη ρόδα με τον μοχλοβραχίονα.
 - ▶ Η κασάνια είναι ξανά ασφαλισμένη.



6. Επαναλάβετε τα βήματα στην απέναντι πλευρά.
- ▶ Η μονάδα κίνησης είναι πλέον έτοιμη για μεταφορά.

i Η μονάδα κίνησης μπορεί να μεταφερθεί σε δύσκολες καταστάσεις πρόσβασης και από δύο άτομα.



7. Κρατήστε τη μονάδα κίνησης από τις προβλεπόμενες λαβές μεταφοράς.

11 Πίνακας βλαβών

Βλάβη	Πιθανή αιτία	Λύση
Το σύστημα συρματοκοπής δεν εκκινεί.	Πολύ αιχμηρές ακμές στην κατασκευή.	<ul style="list-style-type: none"> ▶ Σπάστε τις ακμές με ανάλογο εργαλείο και περάστε το συρματόσχοινο κοπής πρώτα με το χέρι.
	Ένα καινούργιο συρματόσχοινο κοπής κολλάει σε μια τομή, η οποία έχει γίνει με ένα χρησιμοποιημένο συρματόσχοινο κοπής.	<ul style="list-style-type: none"> ▶ Τελειώστε την κοπή με το φθαρμένο συρματόσχοινο κοπής ή χρησιμοποιήστε ένα πιο λεπτό συρματόσχοινο κοπής. ▶ Ανοίξτε μια βοηθητική οπή, μέσα από την οποία θα μπορείτε να τραβήξετε το καινούργιο συρματόσχοινο κοπής.
	Πολύ μεγάλη επιφάνεια επαφής του συρματόσχοινο κοπής στο μπετόν.	<ul style="list-style-type: none"> ▶ Τοποθετήστε περισσότερες τροχαλίες εκτροπής ή τροχαλίες απεμπλοκής.
	Πολύ μεγάλη τάση συρματόσχοινο.	<ul style="list-style-type: none"> ▶ Μειώστε την τάση του συρματόσχοινο με τη βαλβίδα ρύθμισης πίεσης αέρα.
	Συρματόσχοινο κοπής τοποθετημένο αντίθετα από τη φορά κίνησης.	<ul style="list-style-type: none"> ▶ Ελέγξτε τη φορά κίνησης του συρματόσχοινο κοπής.
	Συρματόσχοινο κοπής ελαττωματικό.	<ul style="list-style-type: none"> ▶ Αντικαταστήστε το συρματόσχοινο κοπής.



Βλάβη	Πιθανή αιτία	Λύση
Η τροχαλία κίνησης πατινάρει / το συρματόσχοινο δεν παρασύρεται.	Πολύ μικρή τάση συρματόσχοινου.	▶ Αυξήστε την τάση του συρματόσχοινου.
	Η τροχαλία κίνησης έχει υποστεί πολύ έντονη φθορά.	▶ Αντικαταστήστε την τροχαλία κίνησης.
Κατά την εκκίνηση, το συρματόσχοινο κοπής εκτρέπεται από την τροχαλία κίνησης ή την τροχαλία-οδηγό.	Η φραγή εκκίνησης δεν χρησιμοποιήθηκε.	▶ Χρησιμοποιήστε τη φραγή εκκίνησης (ασφαλίστε τη μούφα σύσφιξης ακριβώς πίσω από τον κύλινδρο αέρα.).
	Συρματόσχοινο κοπής τοποθετημένο αντίθετα από τη φορά κίνησης.	▶ Ελέγξτε τη φορά κίνησης του συρματόσχοινο κοπής.
Ανομοιόμορφη / μονόπλευρη φθορά του συρματόσχοινο κοπής.	Το συρματόσχοινο δεν έχει περιστραφεί πριν από τη σύνδεση.	▶ Περιστρέψτε το συρματόσχοινο κοπής ανά μέτρο κοιτώντας προς την επιφάνεια κοπής περ. 1 έως 1,5 στροφές προς τα αριστερά. Μετά από κάθε μεγαλύτερη τομή, περιστρέψτε ξανά το συρματόσχοινο κοπής με διαφορετικό αριθμό περιστροφών.
Κοπή συρματόσχοινο ακριβώς πίσω από τον μηχανισμό ασφάλισης.	Εκτροπή του συρματόσχοινο κοπής υπό ορθή γωνία στην ακμή της κατασκευής.	▶ Για να μειώσετε τη γωνία εκτροπής, τοποθετήστε πρόσθετες τροχαλίες-οδηγούς.
	Κόπωση υλικού του συρματόσχοινο κοπής εξαιτίας μεγάλης διάρκειας χρήσης και γήρανσης.	▶ Χρησιμοποιήστε ένα καινούργιο συρματόσχοινο κοπής.
	Κόπωση υλικού του συρματόσχοινο κοπής εξαιτίας μεγάλης κάμψης του συρματόσχοινο στον συνδετήρα.	▶ Μειώστε την κάμψη του συρματόσχοινο με αρθρωτούς συνδέσμους.
Το συρματόσχοινο κοπής έλκεται από τη διάταξη πίεσης.	Πρέσα με πολύ λίγη δύναμη πίεσης.	▶ Χρησιμοποιήστε μια πρέσα με τουλάχιστον 8 t.
	Λανθασμένες ή φθαρμένες σιαγόνες πίεσης.	▶ Ελέγξτε τις σιαγόνες πίεσης και αντικαταστήστε ενδεχομένως τις σιαγόνες πίεσης.



Βλάβη	Πιθανή αιτία	Λύση
Το συρματόσχοινο κοπής έλκεται από τη διάταξη πίεσης.	Δεν έχετε εισάγει σε αρκετό βάθος το συρματόσχοινο κοπής στον συνδετήρα.	<ul style="list-style-type: none"> ▶ Ωθήστε το συρματόσχοινο κοπής μέχρι τον μπροστινό αναστολέα στον συνδετήρα. ▶ Κόψτε το συρματόσχοινο κοπής σύμφωνα με τις προδιαγραφές και καθαρά.
Το συρματόσχοινο κοπής εκτινάσσεται και ταλαντεύεται πολύ έντονα.	Πολύ μικρή τάση συρματόσχοινο.	▶ Αυξήστε την τάση του συρματόσχοινο.
	Η απόσταση ανάμεσα στις τροχαλίες-οδηγούς είναι πολύ μεγάλη (πολύ μεγάλο ελεύθερο μήκος συρματόσχοινο).	<ul style="list-style-type: none"> ▶ Για να μειώσετε το μήκος του συρματόσχοινο, τοποθετήστε πρόσθετες βάσεις τροχαλιών. ▶ Τοποθετήστε το σύστημα συρματοκοπής πιο κοντά στην τομή. ▶ Τοποθετήστε ένα κοντύτερο συρματόσχοινο κοπής.
	Οι εγκοπές ανάμεσα στον οδηγό συρματόσχοινο και στις τροχαλίες περιστροφής δεν είναι ευθυγραμμισμένες μεταξύ τους.	▶ Ρυθμίστε τις τροχαλίες περιστροφής έτσι, ώστε να είναι ευθυγραμμισμένες με τις τροχαλίες εκτροπής.
Το συρματόσχοινο κοπής δονείται πολύ έντονα και με υψηλή συχνότητα.	Η τάση του συρματόσχοινο είναι πολύ μεγάλη σε σχέση με το μήκος κοπής.	<ul style="list-style-type: none"> ▶ Αυξήστε το μήκος κοπής. ▶ Μειώστε την τάση του συρματόσχοινο.
	Λανθασμένος αριθμός στροφών.	▶ Ρυθμίστε τον σωστό αριθμό στροφών.
Πολύ μεγάλη φθορά συρματόσχοινο κοπής.	Πολύ χαμηλή ταχύτητα κοπής ή/και πολύ χαμηλός αριθμός στροφών.	▶ Αυξήστε τον αριθμό στροφών ή/και την ταχύτητα κοπής.
	Πολύ ελάχιστη ψύξη του συρματόσχοινο κοπής.	▶ Βεβαιωθείτε ότι καταλήγει επαρκή ποσότητα νερού στο σημείο κοπής.
	Πολύ μικρό μήκος κοπής ή/και μήκος επαφής.	▶ Αυξήστε το μήκος κοπής ή το μήκος επαφής.
	Η τάση του συρματόσχοινο είναι πολύ μεγάλη σε σχέση με το μήκος κοπής.	<ul style="list-style-type: none"> ▶ Αυξήστε το μήκος κοπής. ▶ Μειώστε την τάση του συρματόσχοινο.
	Πολύ λειαντικό υλικό.	▶ Χρησιμοποιήστε συρματόσχοινο κοπής με άλλες προδιαγραφές.



12 Κωδικοί σφάλματος

i Σημειώστε τον κωδικό σφάλματος που εμφανίζεται, όταν επικοινωνείτε με το σέρβις της **Hilti**. Έτσι διευκολύνετε τον εντοπισμό και την αποκατάσταση των σφαλμάτων.

Βλάβη	Πιθανή αιτία	Λύση
Er100: Απώλεια σύνδεσης με τη συνδεδεμένη συνεργαζόμενη συσκευή.	Συνδεδεμένη συνεργαζόμενη συσκευή όχι ενεργοποιημένη ή εκτός εμβέλειας.	▶ Ενεργοποιήστε τη συνδεδεμένη συνεργαζόμενη συσκευή.
		▶ Μειώστε την απόσταση μεταξύ τηλεχειριστηρίου και μονάδας κίνησης.
Er200: Τροφοδότης συρματόσχοινου γεμάτος.	Ο κύλινδρος ανύψωσης είναι τελείως ανοιχτός.	▶ Σταματήστε τη λειτουργία κοπής και αλλάξτε το επίπεδο τροφοδότη συρματόσχοινου. → σελίδα 32
		▶ Κοντύνετε το διαμάντοσυρμα.
		▶ Τοποθετήστε τη μονάδα κίνησης πιο μακριά από την τομή.
Er202: Κάλυμμα του τροφοδότη συρματόσχοινου ανοιχτό.	Το κάλυμμα του τροφοδότη συρματόσχοινου δεν είναι κλειστό.	▶ Κλείστε το κάλυμμα της μονάδας κίνησης.
Er204: Ηλεκτρική βλάβη.	Σφάλμα στο ηλεκτρικό σύστημα.	▶ Απενεργοποιήστε και ενεργοποιήστε ξανά το προϊόν.
		▶ Επικοινωνήστε με το σέρβις της Hilti .
Er205: Σφάλμα στον μετατροπέα συχνότητων.	Παρουσιάστηκε σφάλμα στον μετατροπέα συχνότητων.	▶ Απενεργοποιήστε και ενεργοποιήστε ξανά το προϊόν.
		▶ Επικοινωνήστε με το σέρβις της Hilti .
Er206: Τάση πολύ υψηλή.	Τάση της τροφοδοσίας ρεύματος πάνω από την επιτρεπόμενη περιοχή.	▶ Επιλέξτε μια πηγή ρεύματος με επιτρεπόμενες τιμές τάσης.
		▶ Απευθυνθείτε στον ειδικό του εργοταξίου για ηλεκτρικά θέματα.
Er207: Απενεργοποίηση προστασίας λόγω υπερφόρτισης.	Παρατεταμένη λειτουργία υπερφόρτισης της μονάδας κίνησης.	▶ Βεβαιωθείτε ότι το διαμάντοσυρμα μπορεί να κινείται ελεύθερα μέσα από την τομή.
		▶ Μειώστε το φορτίο στους κινητήρες.



Βλάβη	Πιθανή αιτία	Λύση
Er208: Τάση πολύ χαμηλή.	Τάση της τροφοδοσίας ρεύματος κάτω από την επιτρεπόμενη περιοχή.	<ul style="list-style-type: none"> ▶ Επιλέξτε μια πηγή ρεύματος με επιτρεπόμενες τιμές τάσης. ▶ Χρησιμοποιήστε ένα κοντύτερο καλώδιο σύνδεσης με μεγαλύτερη διατομή. ▶ Απευθυνθείτε στον ειδικό του εργοταξίου για ηλεκτρικά θέματα.
Er209: Απενεργοποίηση προστασίας λόγω υπερβολικής θερμοκρασίας.	Θερμοκρασία της μονάδας κίνησης και του ηλεκτρικού συστήματος εκτός του επιτρεπόμενου εύρους.	<ul style="list-style-type: none"> ▶ Ψύξτε τη μονάδα κίνησης με τρεχούμενο νερό ψύξης. ▶ Αυξήστε τον ρυθμό ροής του νερού ψύξης.

13 Διάθεση στα απορρίμματα

Τα εργαλεία της **Hilti** είναι κατασκευασμένα σε μεγάλο ποσοστό από ανακυκλώσιμα υλικά. Προϋπόθεση για την ανακύκλωσή τους είναι ο κατάλληλος διαχωρισμός των υλικών. Σε πολλές χώρες, η **Hilti** παραλαμβάνει το παλιό σας εργαλείο για ανακύκλωση. Ρωτήστε το σέρβις ή τον σύμβουλο πωλήσεων της **Hilti**.



- ▶ Μην πετάτε τα ηλεκτρικά εργαλεία, της ηλεκτρονικές συσκευές και τις επαναφορτιζόμενες μπαταρίες στον κάδο οικιακών απορριμμάτων!

14 Εγγύηση κατασκευαστή

- ▶ Για ερωτήσεις σχετικά με τους όρους εγγύησης απευθυνθείτε στον τοπικό συνεργάτη της **Hilti**.





Hilti Corporation
Feldkircherstraße 100
9494 Schaan | Liechtenstein

Designation: Wire Saw

DSW 1510-CA (01)

2006/42/EC	EN 15027	EN 300328 V 2.1.1
2011/65/EU	EN 60204-1	EN 301489-1 V2.2.0
2014/53/EU		EN 301489-17 V3.2.0
		EN 62311: 2008

A handwritten signature in blue ink, appearing to read "Tahar Zrilli".

Dr. Tahar Zrilli

Head of Quality and Process Management
Business Area Electric Tools & Accessories

Schaan, 16.04.2021

A handwritten signature in blue ink, appearing to read "Johannes Wilfried Huber".

Johannes Wilfried Huber

Senior Vice President
Business Unit Diamond



Hilti Corporation

LI-9494 Schaan

Tel.:+423 234 21 11

Fax:+423 234 29 65

www.hilti.group



2238921